

(12) 按照专利合作条约所公布的国际申请

(19) 世界知识产权组织
国际局

(43) 国际公布日
2012年12月27日 (27.12.2012)



(10) 国际公布号
WO 2012/174875 A1

- (51) 国际专利分类号:
B32B 17/04 (2006.01) B32B 7/12 (2006.01)
B32B 17/10 (2006.01)
- (21) 国际申请号: PCT/CN2012/071561
- (22) 国际申请日: 2012年2月24日 (24.02.2012)
- (25) 申请语言: 中文
- (26) 公布语言: 中文
- (30) 优先权:
201120213378.1 2011年6月22日 (22.06.2011) CN
- (72) 发明人; 及
- (71) 申请人: 邢皓宇 (XING, Haoyu) [CN/CN]; 中国广东省深圳市福田区红岭大厦1栋25B, Guangdong 518000 (CN)。
- (74) 代理人: 深圳市百瑞专利商标事务所 (普通合伙) (SHENZHEN BAIRUI PATENT & TRADE-MARK OFFICE); 中国广东省深圳市福田区竹子林益华综合楼A栋205, Guangdong 518040 (CN)。

- (81) 指定国 (除另有指明, 要求每一种可提供的国家保护): AE, AG, AL, AM, AO, AT, AU, AZ, BA, BB, BG, BH, BR, BW, BY, BZ, CA, CH, CL, CN, CO, CR, CU, CZ, DE, DK, DM, DO, DZ, EC, EE, EG, ES, FI, GB, GD, GE, GH, GM, GT, HN, HR, HU, ID, IL, IN, IS, JP, KE, KG, KM, KN, KP, KR, KZ, LA, LC, LK, LR, LS, LT, LU, LY, MA, MD, ME, MG, MK, MN, MW, MX, MY, MZ, NA, NG, NI, NO, NZ, OM, PE, PG, PH, PL, PT, QA, RO, RS, RU, RW, SC, SD, SE, SG, SK, SL, SM, ST, SV, SY, TH, TJ, TM, TN, TR, TT, TZ, UA, UG, US, UZ, VC, VN, ZA, ZM, ZW。
- (84) 指定国 (除另有指明, 要求每一种可提供的地区保护): ARIPO (BW, GH, GM, KE, LR, LS, MW, MZ, NA, RW, SD, SL, SZ, TZ, UG, ZM, ZW), 欧亚 (AM, AZ, BY, KG, KZ, MD, RU, TJ, TM), 欧洲 (AL, AT, BE, BG, CH, CY, CZ, DE, DK, EE, ES, FI, FR, GB, GR, HR, HU, IE, IS, IT, LT, LU, LV, MC, MK, MT, NL, NO, PL, PT, RO, RS, SE, SI, SK, SM, TR), OAPI (BF, BJ, CF, CG, CI, CM, GA, GN, GQ, GW, ML, MR, NE, SN, TD, TG)。

本国际公布:

- 包括国际检索报告(条约第21条(3))。

(54) Title: HIGH-PERFORMANCE GLASS FIBER PLATE

(54) 发明名称: 一种高性能玻璃纤维板

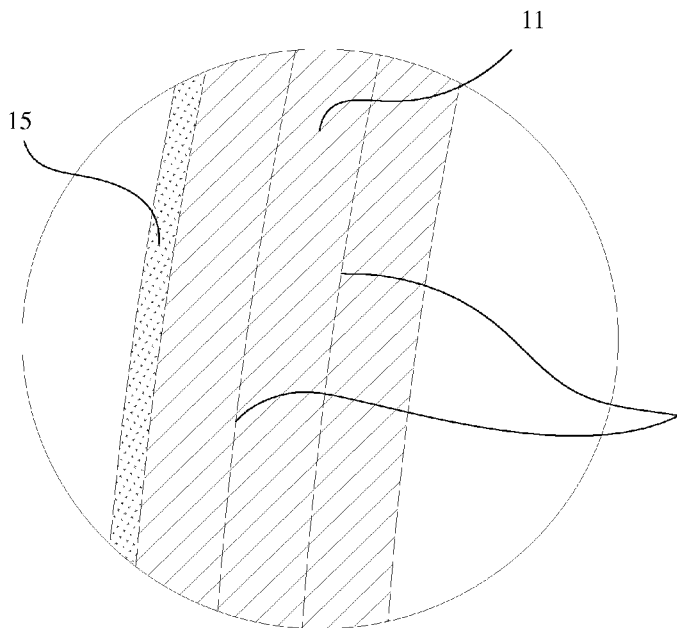


图 1 /Fig.1

(57) Abstract: A high-performance glass fiber plate. A plate body of the plate comprises a resin layer and at least one glass fiber layer, and the glass fiber layer is uniformly arranged in the resin layer in the thickness direction of the resin layer. The plate body of the plate has higher strength, wear resistance and safety due to the presence of the glass fiber layer. The plate has excellent effects of preventing water and resisting dryness, and is especially suitable for sports equipment used in a special environment so that the sports equipment is not affected by the special use environment and has longer service life.

(57) 摘要: 一种高性能玻璃纤维板材, 所述板材的板体包括树脂层及至少一层玻璃纤维层, 所述玻璃纤维层在树脂层的厚度方向均匀地设置在树脂层内。由于玻璃纤维层的存在, 所述板材的板体强度更高, 更耐磨, 安全性更好。所述板材具有良好的防水抗干效果, 尤其适用于一些使用在特殊环境下的运动器材, 不会受特殊的使用环境影响, 且使用寿命更长。

WO 2012/174875 A1

一种高性能玻璃纤维板材

【技术领域】

本实用新型运动器材板材技术领域，更具体的说，涉及一种高性能玻璃纤维板材。

【背景技术】

近年来，随着运动的流行，运动器材对其本身材质的要求也越来越高，通常希望能具有更好的强度、更长的使用寿命。对于一些特殊的运动器材来说，还需要较好的防水效果。现在有很多板材用于运动器材，如一些塑料板材或泡塑板材。塑料板材或泡塑板材的强度和硬度有限，易老化，不能满足很多运动器材的要求，尤其不适用于一些安全度要求高，使用环境苛刻的运动器材。

【发明内容】

本实用新型所要解决的技术问题是提供一种强度更高寿命更长的高性能玻璃纤维板材。

本实用新型的目的在于通过以下技术方案来实现的：

一种高性能玻璃纤维板材，所述高性能玻璃纤维板材的板体包括树脂层及至少一层玻璃纤维层，所述的玻璃纤维层在树脂层的厚度方向均匀地设置在树脂层内。

所述的板体包括至少两层内置有玻璃纤维层的树脂层，相邻的树脂层之间设有水晶胶层。多层的内置有玻璃纤维层树脂层粘合在一起，使得板体的强度更高。水晶胶层是透明的，整个板材更加美观。

所述的树脂层共有两层，所述两层树脂层间还设有填充物，填充物通过水晶胶层与两层树脂层分别固定连接。填充物上可以印有装饰图案，这样的设计使得板更为美观。

所述的板体的上表面包覆有弹性胶棉层。这样的设计使得其使用更加舒适，

更适合于制作运动器材。

所述的玻璃纤维层的玻璃纤维为玻璃纤维布或玻璃纤维毡或化纤。

本实用新型所述的高性能玻璃纤维板材采用了树脂层及玻璃纤维层制成板体，由于玻璃纤维层的存在，使得板体的强度更高，更耐磨，安全性更好；而且树脂层其本身材质即具有防水抗干效果，因此本实用新型所述的高性能玻璃纤维板材具有良好的防水抗干效果，尤其适用于一些使用在特殊环境下的运动器材上，不会受特殊的使用环境影响，其使用寿命较更长。

【附图说明】

图 1 是本实用新型第一种实施例中的高性能玻璃纤维板材板体的剖视结构示意图；

图 2 是本实用新型第二种实施例中的高性能玻璃纤维板材板体的剖视结构示意图。

其中：1、板体；11、树脂层；12、玻璃纤维层；13、水晶胶层；14、填充物；15、弹性胶棉层。

【具体实施方式】

下面结合附图和较佳的实施例对本实用新型作进一步说明。

本实用新型所述的高性能玻璃纤维板材的结构如图 1 中所示，高性能玻璃纤维板材的板体 1 包括树脂层 11 及至少一层玻璃纤维层 12（图 1 中所示的玻璃纤维层即为 2 层），玻璃纤维层 12 在树脂层的厚度方向均匀地设置在树脂层 11 内。所述的玻璃纤维层 12 的玻璃纤维可以为玻璃纤维布或玻璃纤维毡或化纤。为了使用更为舒适，板体 1 的上表面还可以包覆有弹性胶棉层 15。

板体可以由一层内置有玻璃纤维层的树脂层制成，也可以由两层以上的内置有玻璃纤维层的树脂层制成，相邻的树脂层之间设有水晶胶层以相互固定。

图 3 示出了由两层树脂层 11 构成的高性能玻璃纤维板材的截面示意图，所

述的树脂层 11 共有两层，两层树脂层间还设有如照片、宣传画等填充物 14，填充物 14 通过水晶胶层 13 与两层树脂层 11 分别固定连接。填充物上可以印有装饰图案，的这样的设计使得板更为美观。

以上内容是结合具体的优选实施方式对本实用新型所作的进一步详细说明，不能认定本实用新型的具体实施只局限于这些说明。对于本实用新型所属技术领域的普通技术人员来说，在不脱离本实用新型构思的前提下，还可以做出若干简单推演或替换，都应当视为属于本实用新型的保护范围。

权利要求

1、一种高性能玻璃纤维板材，其特征在于，所述的高性能玻璃纤维板材的板体包括树脂层及至少一层玻璃纤维层，所述的玻璃纤维层在树脂层的厚度方向均匀地设置在树脂层内。

2、如权利要求1所述的一种高性能玻璃纤维板材，其特征在于，所述的板体包括至少两层内置有玻璃纤维层的树脂层，相邻的树脂层之间设有水晶胶层。

3、如权利要求2所述的一种高性能玻璃纤维板材，其特征在于，所述的树脂层共有两层，所述两层树脂层间还设有填充物，填充物通过水晶胶层与两层树脂层分别固定连接。

4、如权利要求1所述的一种高性能玻璃纤维板材，其特征在于，所述的板体的上表面包覆有弹性胶棉材料。

5、如权利要求1所述的一种高性能玻璃纤维板材，其特征在于，所述的玻璃纤维层的玻璃纤维为玻璃纤维布或玻璃纤维毡或化纤。

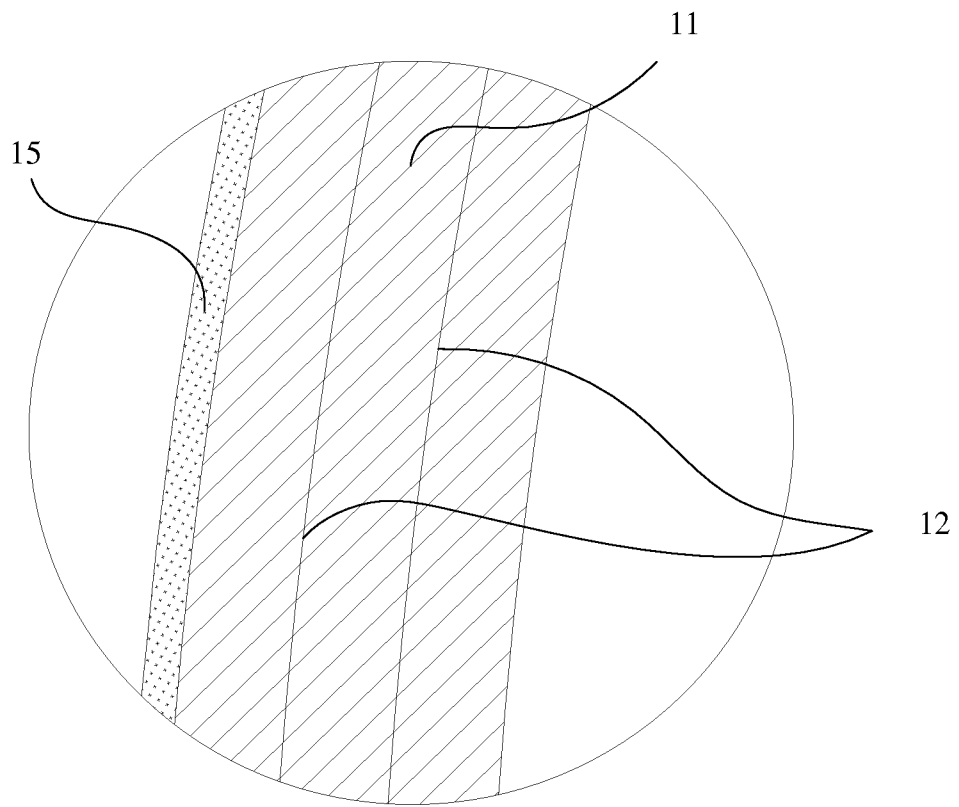


图 1

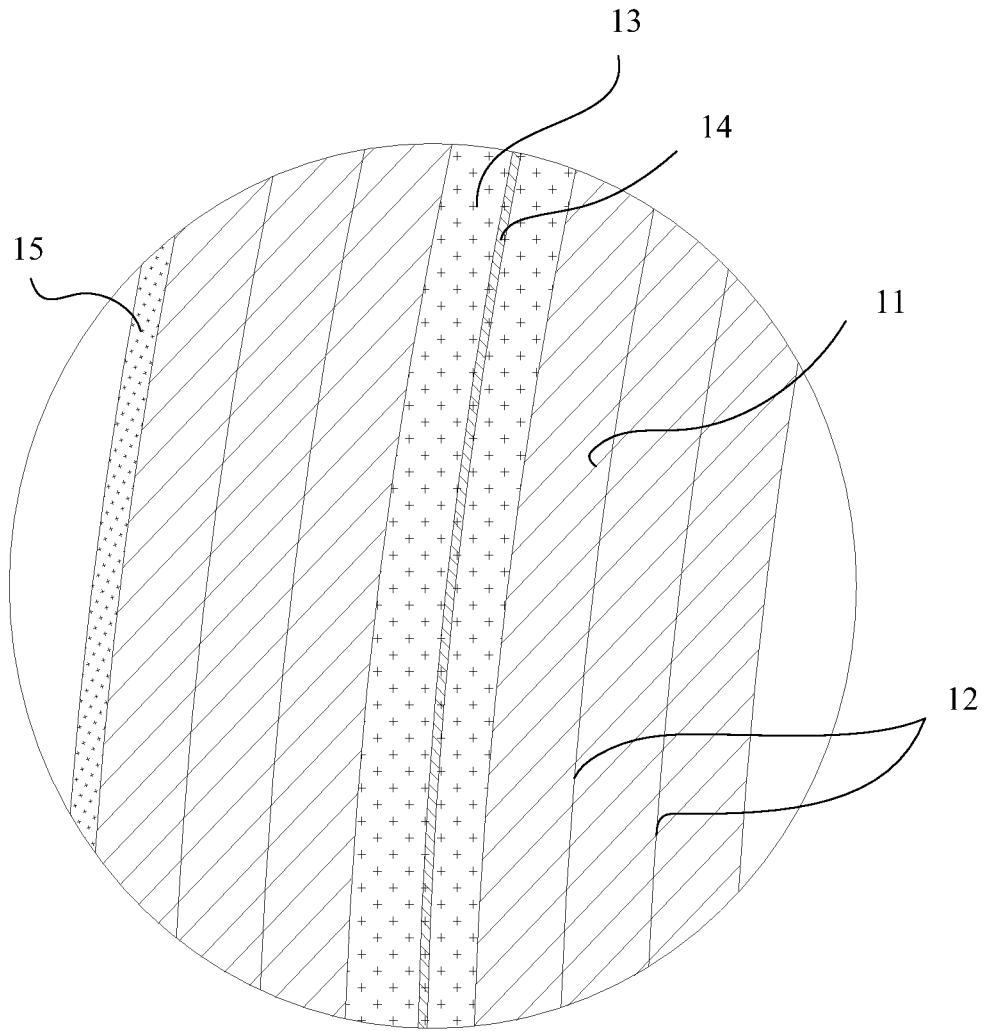


图 2

INTERNATIONAL SEARCH REPORT

International application No.

PCT/CN2012/071561

A. CLASSIFICATION OF SUBJECT MATTER

See the extra sheet

According to International Patent Classification (IPC) or to both national classification and IPC

B. FIELDS SEARCHED

Minimum documentation searched (classification system followed by classification symbols)

IPC: B32B

Documentation searched other than minimum documentation to the extent that such documents are included in the fields searched

Electronic data base consulted during the international search (name of data base and, where practicable, search terms used)

CNPATABS, SUPERSTAR DIGITAL LIBRARY: glass, fibre, resin, FRC

C. DOCUMENTS CONSIDERED TO BE RELEVANT

Category*	Citation of document, with indication, where appropriate, of the relevant passages	Relevant to claim No.
X	CN 201221147 Y (HUA JIN F.R.P. CO., LTD.), 15 April 2009 (15.04.2009),	1, 4 and 5
Y	Description, pages 1-2, claims 1 and 4-6, and figures 1-2	2 and 3
Y	CN 2122755 U (SHANGHAI MERIFUL HANDICRAFT ARTICLE CO., LTD.), 25 November 1992 (25.11.1992), description, page 1, paragraph 4, claim 1, and figure 1	2 and 3
X	CN 2847918 Y (TANG, Dan), 20 December 2006 (20.12.2006), description, pages 1-2,	1, 4 and 5
Y	Claims 1 and 3, and figure 1	2 and 3
X	CN 101913283 A (ZHANGJIAGANG CITY HAOHUA MOLD CO., LTD.), 15 December 2010	1, 4 and 5
Y	(15.12.2010), description, paragraph 3, claim 1, and figure 1	2 and 3
X	CN 2162492 Y (XIAO, Shanliang et al.), 20 April 1994 (20.04.1994), description, page 1,	1, 4 and 5
Y	Claim 1, and figure 1	2 and 3
X	JIANG, Zuoyi; ZHANG, Heshan; Fibre-resin composite material, STANDARDS PRESS OF CHINA, October 1990, edition 1: pages 12-29, 110-120, 380-388 and 454-455	1-5

Further documents are listed in the continuation of Box C.

See patent family annex.

<p>* Special categories of cited documents:</p> <p>“A” document defining the general state of the art which is not considered to be of particular relevance</p> <p>“E” earlier application or patent but published on or after the international filing date</p> <p>“L” document which may throw doubts on priority claim(s) or which is cited to establish the publication date of another citation or other special reason (as specified)</p> <p>“O” document referring to an oral disclosure, use, exhibition or other means</p> <p>“P” document published prior to the international filing date but later than the priority date claimed</p>	<p>“T” later document published after the international filing date or priority date and not in conflict with the application but cited to understand the principle or theory underlying the invention</p> <p>“X” document of particular relevance; the claimed invention cannot be considered novel or cannot be considered to involve an inventive step when the document is taken alone</p> <p>“Y” document of particular relevance; the claimed invention cannot be considered to involve an inventive step when the document is combined with one or more other such documents, such combination being obvious to a person skilled in the art</p> <p>“&” document member of the same patent family</p>
---	---

Date of the actual completion of the international search
11 May 2012 (11.05.2012)

Date of mailing of the international search report
14 June 2012 (14.06.2012)

Name and mailing address of the ISA/CN:
State Intellectual Property Office of the P. R. China
No. 6, Xitucheng Road, Jimenqiao
Haidian District, Beijing 100088, China
Facsimile No.: (86-10) 62019451

Authorized officer
XU, Dongyong
Telephone No.: (86-10) **62084852**

INTERNATIONAL SEARCH REPORT
Information on patent family members

International application No.

PCT/CN2012/071561

Patent Documents referred in the Report	Publication Date	Patent Family	Publication Date
CN 201221147 Y	15.04.2009	None	
CN 2122755 U	25.11.1992	None	
CN 2847918 Y	20.12.2006	None	
CN 101913283 A	15.12.2010	None	
CN 2162492 Y	20.04.1994	None	

INTERNATIONAL SEARCH REPORT

International application No.

PCT/CN2012/071561

A. CLASSIFICATION OF SUBJECT MATTER

According to International Patent Classification (IPC) or to both national classification and IPC

B32B 17/04 (2006.01) i

B32B 17/10 (2006.01) i

B32B 7/12 (2006.01) i

A. 主题的分类		
见附加页		
按照国际专利分类(IPC)或者同时按照国家分类和 IPC 两种分类		
B. 检索领域		
检索的最低限度文献(标明分类系统和分类号)		
IPC: B32B		
包含在检索领域中的除最低限度文献以外的检索文献		
在国际检索时查阅的电子数据库(数据库的名称, 和使用的检索词(如使用))		
CNPATABS, 超星科技数字图书馆: 玻璃、纤维、树脂、FRC		
C. 相关文件		
类 型*	引用文件, 必要时, 指明相关段落	相关的权利要求
X	CN 201221147Y (华进玻璃胶股份有限公司), 15.4 月 2009 (15.04.2009),	1、4 和 5
Y	说明书第 1—2 页, 权利要求 1 和 4—6 以及图 1—2	2 和 3
Y	CN 2122755U (上海美丽华工艺制品有限公司), 25.11 月 1992 (25.11.1992), 说明书第 1 页第 4 段、权利要求 1 和图 1	2 和 3
X	CN 2847918Y (唐丹), 20.12 月 2006 (20.12.2006), 说明书第 1—2 页、	1、4 和 5
Y	权利要求 1 和 3 以及图 1	2 和 3
X	CN 101913283A (张家港市豪华模具有限公司), 15.12 月 2010	1、4 和 5
Y	(15.12.2010), 说明书第 3 段、权利要求 1 和图 1	2 和 3
X	CN 2162492Y (肖善亮等), 20.4 月 1994 (20.04.1994), 说明书第 1 页、	1、4 和 5
Y	权利要求 1 和图 1	2 和 3
X	姜作义, 张和善, 纤维-树脂复合材料, 中国标准出版社, 1990 年 10 月, 第 1 版: 第 12—29、110—120、380—388 和 454—455 页	1—5
<input type="checkbox"/> 其余文件在 C 栏的续页中列出。 <input checked="" type="checkbox"/> 见同族专利附件。		
* 引用文件的具体类型:		“T” 在申请日或优先权日之后公布, 与申请不相抵触, 但为了理解发明之理论或原理的在后文件
“A” 认为不特别相关的表示了现有技术一般状态的文件		“X” 特别相关的文件, 单独考虑该文件, 认定要求保护的发明不是新颖的或不具有创造性
“E” 在国际申请日的当天或之后公布的在先申请或专利		“Y” 特别相关的文件, 当该文件与另一篇或者多篇该类文件结合并且这种结合对于本领域技术人员为显而易见时, 要求保护的发明不具有创造性
“L” 可能对优先权要求构成怀疑的文件, 或为确定另一篇引用文件的公布日而引用的或者因其他特殊理由而引用的文件(如具体说明的)		“&” 同族专利的文件
“O” 涉及口头公开、使用、展览或其他方式公开的文件		
“P” 公布日先于国际申请日但迟于所要求的优先权日的文件		
国际检索实际完成的日期 11.5 月 2012 (11.05.2012)	国际检索报告邮寄日期 14.6 月 2012 (14.06.2012)	
ISA/CN 的名称和邮寄地址: 中华人民共和国国家知识产权局 中国北京市海淀区蓟门桥西土城路 6 号 100088 传真号: (86-10)62019451	受权官员 徐东勇 电话号码: (86-10) 62084852	

国际检索报告
关于同族专利的信息

国际申请号
PCT/CN2012/071561

检索报告中引用的 专利文件	公布日期	同族专利	公布日期
CN 201221147Y	15.04.2009	无	
CN 2122755U	25.11.1992	无	
CN 2847918Y	20.12.2006	无	
CN 101913283A	15.12.2010	无	
CN 2162492Y	20.04.1994	无	

A. 主题的分类

按照国际专利分类(IPC)或者同时按照国家分类和 IPC 两种分类

B32B 17/04 (2006.01) i

B32B 17/10 (2006.01) i

B32B 7/12 (2006.01) i