



(19) 대한민국특허청(KR)
(12) 등록특허공보(B1)

(45) 공고일자 2019년07월17일
 (11) 등록번호 10-2000303
 (24) 등록일자 2019년07월09일

(51) 국제특허분류(Int. Cl.)
A61B 18/20 (2006.01) *A61N 5/067* (2006.01)
 (21) 출원번호 10-2014-0123583
 (22) 출원일자 2014년09월17일
 심사청구일자 2017년10월19일
 (65) 공개번호 10-2016-0033322
 (43) 공개일자 2016년03월28일
 (56) 선행기술조사문헌
 KR1020130057443 A
 (뒷면에 계속)

(73) 특허권자
 전자부품연구원
 경기도 성남시 분당구 새나리로 25 (야탑동)
 (72) 발명자
 홍혁기
 경기도 용인시 수지구 대지로 77, 103동 303호(죽
 전동, 도담마을 휴먼빌 아파트)
 최연식
 서울특별시 서초구 잠원로 86, 338동 101호(잠원
 동, 신반포22차아파트)
 조영창
 경기도 수원시 영통구 영통로514번길 53 109동
 903호 (영통동, 황골마을1단지아파트)
 (74) 대리인
 남충우

전체 청구항 수 : 총 8 항

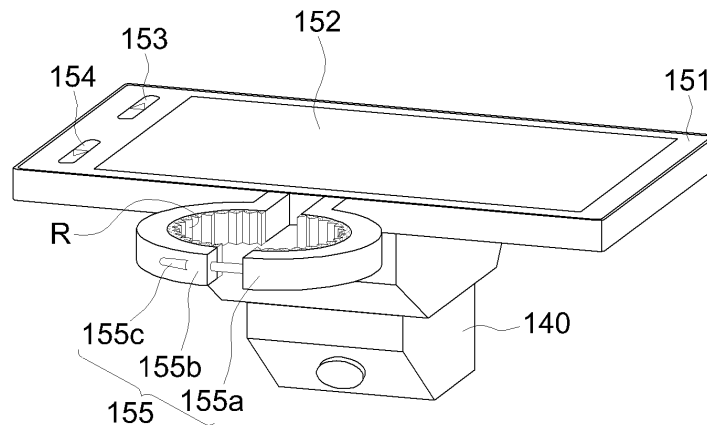
심사관 : 변정아

(54) 발명의 명칭 **디스플레이를 가지는 의료용 레이저 장치**

(57) 요약

본 실시예에 따른 디스플레이를 가지는 의료용 레이저 장치는 사용자가 파지할 수 있도록 원통형상으로 마련되는 몸체; 상기 몸체의 단부에 설치되어, 끝단을 통해 레이저 광을 조사하는 프로브; 상기 프로브가 조사하는 레이저 광이 도달하는 피부 표면을 촬영하는 카메라 모듈; 상기 카메라 모듈이 촬영된 화면을 디스플레이 하는 디스플레이 모듈; 및 상기 카메라 모듈을 상기 디스플레이 모듈 하측에 결합하는 연결부;를 포함하며, 상기 디스플레이 모듈은 상기 몸체에 수직인 방향으로 연장 형성되는 프레임; 및 상기 프레임의 상부면에 설치되는 디스플레이 패널; 상기 프레임을 상기 몸체에 착탈 가능하게 결합하는 결합유닛;을 포함할 수 있다.

대표도 - 도2



(56) 선행기술조사문헌
KR1020130133969 A
JP2001046398 A
KR1020160033325 A
KR1020140136590 A

이 발명을 지원한 국가연구개발사업

과제고유번호	1415131402
부처명	산업부
연구관리전문기관	한국산업기술평가관리원
연구사업명	(산업부)산업기술연구기반구축
연구과제명	(RCMS)스마트뷰티기기기술개발 및 사업화지원센터사업
기 여 율	1/1
주관기관	전자부품연구원
연구기간	2012.12.01 ~ 2015.11.30

명세서

청구범위

청구항 1

사용자가 파지할 수 있도록 원통형상으로 마련되는 몸체;
상기 몸체의 단부에 설치되어, 끝단을 통해 레이저 광을 조사하는 프로브;
상기 프로브가 조사하는 레이저 광이 도달하는 피부 표면을 촬영하는 카메라 모듈;
상기 카메라 모듈이 촬영된 화면을 디스플레이 하는 디스플레이 모듈; 및
상기 카메라 모듈을 상기 디스플레이 모듈 하측에 결합하는 연결부;를 포함하며,
상기 디스플레이 모듈은,
상기 몸체에 수직인 방향으로 연장 형성되는 프레임;
상기 프레임의 상부면에 설치되는 디스플레이 패널; 및
상기 프레임을 상기 몸체에 착탈 가능하게 결합하는 결합유닛;을 포함하는 디스플레이를 가지는 의료용 레이저 장치.

청구항 2

제 1 항에 있어서, 상기 결합유닛은,
상기 몸체의 둘레면과 대응되는 형상으로 마련되는 제 1 및 제 2 그룹부; 및
상기 제 1 및 제 2 그룹부 각각의 끝단을 체결 고정하는 체결부재;를 포함하는 디스플레이를 가지는 의료용 레이저 장치.

청구항 3

제 2 항에 있어서,
상기 제 1 및 제 2 그룹부의 상기 몸체를 마주보는 면은 일정 반경을 가지는 원호 형상으로 마련되고,
상기 제 1 및 제 2 그룹부의 상기 몸체를 마주보는 면에는 미끄럼 방지부재가 설치되는 디스플레이를 가지는 의료용 레이저 장치.

청구항 4

제 1 항에 있어서,
상기 몸체의 끝단에는 상기 프로브를 통해 조사되는 레이저 광의 조사 위치를 포인팅하는 레이저 포인터 모듈;
이 더 설치되는 디스플레이를 가지는 의료용 레이저 장치.

청구항 5

사용자가 파지할 수 있도록 원통형상으로 마련되는 몸체;
상기 몸체의 단부에 설치되어, 끝단을 통해 레이저 광을 조사하는 프로브;

상기 프로브가 조사하는 레이저 광이 도달하는 피부 표면을 촬영하는 카메라 모듈;
 상기 카메라 모듈이 촬영된 화면을 디스플레이 하는 디스플레이 모듈;
 상기 몸체의 끝단에 설치되어 상기 프로브를 통해 조사되는 레이저 광의 조사 위치를 포인팅하는 레이저 포인터 모듈; 및
 상기 카메라 모듈을 상기 디스플레이 모듈 하측에 결합하는 연결부;를 포함하며,
 상기 디스플레이 모듈은,
 상기 몸체에 수직인 방향으로 연장 형성되는 프레임;
 상기 프레임의 상부면에 설치되는 디스플레이 패널;
 상기 프레임을 상기 몸체에 착탈 가능하게 결합하는 결합유닛; 및
 상기 프레임에 설치되어, 상기 카메라 모듈의 광학 및 디지털 줌의 배율을 조정하는 줌 스위치 부재;를 포함하는 디스플레이를 가지는 의료용 레이저 장치.

청구항 6

제 5 항에 있어서, 상기 결합유닛은,
 상기 몸체의 들레면과 대응되는 형상으로 마련되는 제 1 및 제 2 그룹부;
 상기 제 1 및 제 2 그룹부 각각의 끝단을 체결 고정하는 체결부재; 및
 상기 제 1 및 제 2 그룹부의 상기 몸체를 마주보는 면에 설치되는 미끄럼 방지부재;를 포함하는 디스플레이를 가지는 의료용 레이저 장치.

청구항 7

제 6 항에 있어서,
 상기 제 1 및 제 2 그룹부의 상기 몸체를 마주보는 면은 일정 반경을 가지는 원호 형상으로 마련되는 디스플레이를 가지는 의료용 레이저 장치.

청구항 8

제 5 항에 있어서, 상기 연결부는,
 상기 디스플레이 모듈과 일체로 구성되며, 내부에 배선부재 및 회로기판이 설치되어, 촬영된 이미지 정보를 디스플레이 모듈에 전달하는 디스플레이를 가지는 의료용 레이저 장치.

발명의 설명

기술 분야

[0001] 본 실시예는 시력이 나쁜 사용자도 손쉽게 사용할 수 있는 디스플레이를 가지는 의료용 레이저 장치를 제공한다.

배경 기술

[0002] 생활환경의 변화로 인해, 많은 종류의 피부질환이 발생되고 있다. 과거에는 피부노화에 따른 별도의 치료는 수

행하지 않는 것이 일반적이었으나, 경제적으로 풍요로워짐에 따라 피부에 대한 관심 또한 증가하면서 다양한 형태의 피부질환 치료를 위한 장비의 개발이 진행되고 있다.

[0003] 한편, 피부질환 치료 목적의 기구들로서, 잡티 또는 점 등을 제거하기 위한 장비가 다양하게 개발된 바 있다. 예컨대, 점 등을 태워 없애는 치료에 사용되는 전기 소작기는 고주파 전원을 인가하여 전원이 인가된 부분의 조직을 태워서 제거된 조직의 재생을 유발하여 점이나 잡티를 제거하는 장비이다. 최근에는 특정 파장의 빛을 이용한 피부질환을 치료장치가 다양하게 개발되고 있다. 이러한 빛을 이용한 피부치료장치는 레이저 광원을 이용하여 피부 표면을 직접 깎거나, 특정 주파수의 빛을 조사 하여 피부 복원을 도모하는 등의 방법으로 피부 치료를 수행할 수 있다.

[0004] 이중 레이저 광원을 사용하는 소작기와 같은 레이저 장치들은 치료가 필요한 피부의 표면에 정확하게 빛을 조사 하여 소작 등의 치료활동을 수행하여야 한다. 그런데 사용자의 시력이 나쁠 경우, 정확한 환부의 위치에 레이저 등을 조사하기 어렵다. 물론, 사용자가 레이저 포인터 등을 이용하여, 레이저가 조사될 위치를 시각적으로 표시 할 수도 있고, 사용자가 안경 또는 돋보기 등과 같은 시력 보조 기구를 사용할 수도 있으나, 이와 같은 시력 보조기구를 착용한 상태로 정확한 조사 위치에 레이저 광을 위치시키는데 어려움이 있을 수 있다.

선행기술문헌

특허문헌

- [0005] (특허문헌 0001) 한국등록실용 제20-0225362호(2001.03.16. 등록)
- (특허문헌 0002) 일본공개특허 특개2000-202045(2000.07.25. 공개)

발명의 내용

해결하려는 과제

[0006] 본 실시예는 사용자의 시력이 나쁘더라도, 정확한 환부에 레이저 광을 조사할 수 있도록 구조가 개선된 디스플레이를 가지는 의료용 레이저 장치를 제공하는데 그 목적이 있다.

과제의 해결 수단

[0007] 본 실시예에 따른 디스플레이를 가지는 의료용 레이저 장치는 사용자가 파지할 수 있도록 원통형상으로 마련되는 몸체; 상기 몸체의 단부에 설치되어, 끝단을 통해 레이저 광을 조사하는 프로브; 상기 프로브가 조사하는 레이저 광이 도달하는 피부 표면을 촬영하는 카메라 모듈; 상기 카메라 모듈이 촬영된 화면을 디스플레이 하는 디스플레이 모듈; 및 상기 카메라 모듈을 상기 디스플레이 모듈 하측에 결합하는 연결부;를 포함하며, 상기 디스플레이 모듈은 상기 몸체에 수직인 방향으로 연장 형성되는 프레임; 및 상기 프레임의 상부면에 설치되는 디스플레이 패널; 상기 프레임을 상기 몸체에 착탈 가능하게 결합하는 결합유닛;을 포함할 수 있다.

[0008] 상기 결합유닛은 상기 몸체의 둘레면과 대응되는 형상으로 마련되는 제 1 및 제 2 그립부; 및 상기 제 1 및 제 2 그립부 각각의 끝단을 체결 고정하는 체결부재;를 포함할 수 있다.

[0009] 상기 제 1 및 제 2 그립부의 상기 몸체를 마주보는 면은 일정 반경을 가지는 원호 형상으로 마련되고, 상기 면에는 미끄럼 방지부재가 설치되는 디스플레이를 가질 수 있다.

[0010] 상기 몸체의 끝단에는 상기 프로브를 통해 조사되는 레이저 광의 조사 위치를 포인팅하는 레이저 포인터 모듈;이 더 설치될 수도 있다.

[0011] 다른 실시예에 따른 디스플레이를 가지는 의료용 레이저 장치는 사용자가 파지할 수 있도록 원통형상으로 마련되는 몸체; 상기 몸체의 단부에 설치되어, 끝단을 통해 레이저 광을 조사하는 프로브; 상기 프로브가 조사하는 레이저 광이 도달하는 피부 표면을 촬영하는 카메라 모듈; 상기 카메라 모듈이 촬영된 화면을 디스플레이 하는 디스플레이 모듈; 상기 몸체의 끝단에 설치되어 상기 프로브를 통해 조사되는 레이저 광의 조사 위치를 포인팅

하는 레이저 포인터 모듈; 및 상기 카메라 모듈을 상기 디스플레이 모듈 하측에 결합하는 연결부;를 포함하며, 상기 디스플레이 모듈은 상기 몸체에 수직인 방향으로 연장 형성되는 프레임; 상기 프레임의 상부면에 설치되는 디스플레이 패널; 상기 프레임을 상기 몸체에 착탈 가능하게 결합하는 결합유닛; 및 상기 프레임에 설치되어, 상기 카메라 모듈의 광학 및 디지털 줌의 배율을 조정하는 줌 스위치 부재;를 포함할 수 있다.

[0012] 상기 결합유닛은 상기 몸체의 둘레면과 대응되는 형상으로 마련되는 제 1 및 제 2 그룹부; 상기 제 1 및 제 2 그룹부 각각의 끝단을 체결 고정하는 체결부재; 및 상기 제 1 및 제 2 그룹부의 상기 몸체를 마주보는 면에 설치되는 미끄럼 방지부재;를 포함할 수 있다.

[0013] 상기 제 1 및 제 2 그룹부의 상기 몸체를 마주보는 면은 일정 반경을 가지는 원호 형상으로 마련될 수 있다.

[0014] 상기 연결부는 상기 디스플레이 모듈과 일체로 구성되며, 내부에 배선부재 및 회로기판이 설치되어, 촬영된 이미지 정보를 디스플레이 모듈에 전달할 수 있다.

발명의 효과

[0015] 이상과 같은 본 실시예에 따르면, 카메라 모듈을 통해 환부를 촬영하여, 해당 부분을 디스플레이 모듈을 통해 확대하여 확인할 수 있기 때문에, 시력이 좋지 않은 사용자도 확대경 또는 돋보기 등과 같은 시력 보정 기구를 사용할 필요 없이, 정확한 피부과 치료 및 시술이 가능하다.

[0016] 또한, 디스플레이 모듈과 카메라 모듈이 패키지로 구성되어 착탈 가능한 구조로 마련되므로, 사용자가 다양한 의료용 레이저 장치에 임의로 착탈 하여 사용할 수 있다. 따라서 여러 종류의 의료용 레이저 장치를 구비한 사용자가 본 실시예에 따른 디스플레이 모듈과 카메라 모듈을 한 세트만 구비하더라도, 장착을 필요로 하는 다른 의료용 레이저 장치들에 번갈아 가면서 사용할 수 있다.

[0017] 또한, 카메라 모듈의 광학 또는 디지털 줌 기능을 이용하여, 환부를 확대하여 디스플레이 할 수 있기 때문에, 보다 정밀한 레이저 시술이 가능하다.

도면의 간단한 설명

[0018] 도 1은 본 실시예에 따른 디스플레이를 가지는 의료용 레이저 장치의 일 예를 개략적으로 도시한 도면,
 도 2는 도 1의 디스플레이 모듈의 개략적인 사시도, 그리고,
 도 3은 도 2의 평면도 이다.

발명을 실시하기 위한 구체적인 내용

[0019] 이하, 본 실시예에 따른 디스플레이를 가지는 의료용 레이저 장치를 도면을 참고하여 설명한다. 첨부된 도면은 본 발명의 예시적인 형태를 도시한 것으로, 이는 본 발명을 보다 상세히 설명하기 위해 제공되는 것일 뿐, 이에 의해 본 발명의 기술적인 범위가 한정되는 것은 아니다.

[0020] 또한, 도면 부호에 관계없이 동일하거나 대응되는 구성요소는 동일한 참조번호를 부여하고 이에 대한 중복 설명은 생략하기로 하며, 설명의 편의를 위하여 도시된 각 구성 부재의 크기 및 형상은 과장되거나 축소될 수 있다.

[0021] 한편, 제 1 또는 제 2 등과 같이 서수를 포함하는 용어는 다양한 구성요소들을 설명하는데 사용될 수 있지만, 상기 구성요소들이 상기 용어들에 의해 한정되지 않으며, 상기 용어들은 하나의 구성요소를 다른 구성요소로부터 구별시키는 목적으로만 사용된다.

[0022] 도 1은 본 실시예에 따른 디스플레이를 가지는 의료용 레이저 장치의 일 예를 개략적으로 도시한 도면, 도 2는 도 1의 디스플레이 모듈의 개략적인 사시도, 그리고, 도 3은 도 2의 평면도 이다.

[0023] 도 1에 도시된 바와 같이, 본 실시예에 따른 디스플레이를 가지는 의료용 레이저 장치는 몸체(100), 프로브(110), 레이저 포인터 모듈(120), 연결부(130), 카메라 모듈(140) 및 디스플레이 모듈(150)을 포함할 수 있다.

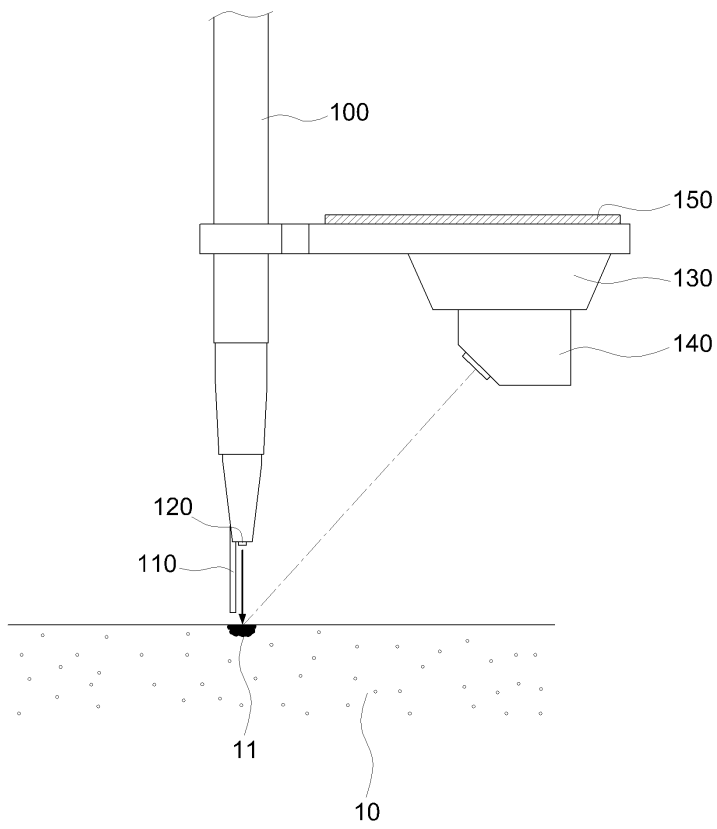
[0024] 몸체(100)는 대략 원통 형상으로 마련되며, 사용자가 파지하기 편하도록 지름이 최대 5cm는 넘지 않도록 형성될 수 있다. 이때, 사용자가 파지하는 위치에는 미끄럼 방지를 위한 그룹부를 더 포함할 수도 있다. 몸체(100)는

미도시 된 레이저 광원에 전원 및 제어신호를 인가하기 위한 전원부와 케이블로 연결될 수 있으며, 내부 공간부에는 회로기판이 설치될 수 있다. 몸체(100)는 내식성이 우수한 금속재질로 마련될 수 있다.

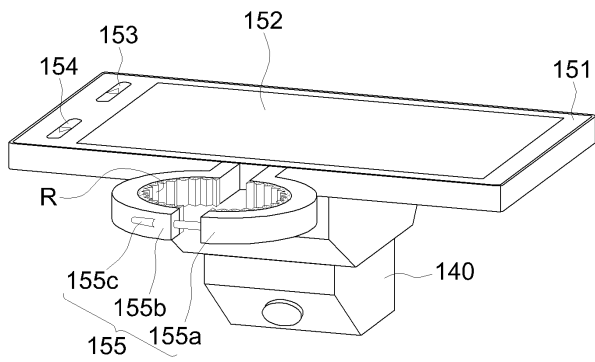
- [0025] 프로브(110)는 몸체(100)의 일측 단부에 돌출 형성되며, 미도시 된 레이저 광원에서 조사된 레이저 빔을 환부로 손실 없이 전달하는 역할을 수행할 수 있다. 프로브(110)의 지름 및 길이는 사용하는 레이저의 종류에 따라 다양하게 형태 변경 가능하며, 필요할 경우 하나 이상 복수 개로 마련되는 것도 가능하다.
- [0026] 레이저 포인터 모듈(120)은 프로브(110)를 통해 출력되는 레이저 광이 환자의 피부(10) 표면의 환부(11)에 정확하게 도달하는지를 사용자가 용이하게 관측할 수 있도록 환부에 적색 도트를 형성하기 위한 것이다. 레이저 포인터 모듈(120)은 공지의 레이저 포인팅 다이오드를 이용하여 구현할 수 있으며, 몸체(100)의 대략 중앙 부근에 배치될 수 있다. 그러나 레이저 포인터 모듈(120)은 필수적인 것은 아니며, 필요할 경우 생략하고 카메라 모듈(140)의 촬영 화면으로 가름할 수도 있다.
- [0027] 연결부(130)는 후술할 카메라 모듈(140)을 디스플레이 모듈(150)의 바닥면 측에 결합하기 위한 것으로, 디스플레이 모듈(150)과 일체로 구성될 수도 있고 별도 부품으로 마련되어 결합되는 것도 가능하다. 연결부(130)의 내부에는 배선부재 및 회로기판(미도시)이 설치될 수 있으며, 이들은 일단은 카메라 모듈(140)과 연결되어, 촬영된 이미지 정보를 디스플레이 모듈(150)에 전달할 수 있다.
- [0028] 카메라 모듈(140)은 상기 연결부(130)의 하측에 설치되며, 렌즈가 도 1에 도시된 바와 같이 피부(10)의 환부(11)를 향하도록 배치된다. 바람직하게는 광축이 레이저 포인터 모듈(120)이 지시하는 환부의 위치와 정렬될 수 있도록 마련될 수 있다. 카메라 모듈(140)은 오토 포커싱이 가능한 카메라 모듈로서, 보이소 코일 모터(VCM, Voice Coil Motor) 등을 액츄에이터로 사용할 수 있다. 또한, 카메라 모듈(140)은 복수 개의 렌즈들로 구성된 렌즈배럴을 포함하여, 미도시 된 제어부의 제어 동작에 연동하여 렌즈들의 위치 변경을 통해 광학 줌(optical zoom) 기능을 수행할 수 있다. 또는, 복수 개의 렌즈들을 움직이는 대신 획득된 영상 이미지를 확대하는 디지털 줌(digital zoom) 기능을 포함할 수도 있다.
- [0029] 한편, 도 1에서는 레이저 포인터 모듈(120)이 몸체(100)의 단부 측에 설치되는 것을 일 예로 설명하였으나, 이를 한정하는 것은 아니다. 다른 실시예로서, 도시하지는 않았으나, 상기 카메라 모듈(140)의 렌즈 주변에 레이저 포인터 모듈(120)을 배치하여, 환부(11)를 향해 레이저 광을 조사하는 것도 가능하다. 이와 같은 구성을 통해 카메라 모듈이 향하는 방향과 프로브(110)가 환부를 치료하는 방향을 일치시킬 수 있다.
- [0030] 디스플레이 모듈(150)은 카메라 모듈(140)이 촬영한 화면을 디스플레이 한다. 본 실시예에 따른 디스플레이 모듈(150)은 도 2에 도시된 바와 같이 프레임(151), 디스플레이 패널(152), 결합유닛(155)을 포함할 수 있다.
- [0031] 프레임(151)은 몸체(100)에 수직된 방향으로 연장 형성되도록 설치될 수 있으며, 대략 플레이트 형상으로 마련될 수 있다. 프레임(151)은 후술할 디스플레이 패널(152)이 상부면에 설치될 수 있으며, 바닥면 측으로는 연결부(130)의 개재 하에 카메라 모듈(140)이 설치될 수 있다. 프레임(151)은 단일의 수지 재질로 플레이트 형상으로 마련될 수 있으나 이를 한정하는 것은 아니다. 예컨대, 금속 재질의 판재로 구성하되, 내부에 공간부를 구성하여, 디스플레이 패널(152) 등의 배선을 구성하는 것도 가능하다.
- [0032] 디스플레이 패널(152)은 카메라 모듈(140)에서 촬영된 화면을 출력하는 것으로, 프레임(151)의 상부면에 배치될 수 있다. 디스플레이 패널(152)은 터치 스크린으로 마련될 수도 있고, 일반 LCD 패널로 마련되는 것도 가능하다. 또한, 디스플레이 패널(152)에서는 카메라 모듈(140)에서 촬영된 화면 이외에, 본 실시예에 따른 레이저 치료 장치의 작동상태 및 치료 과정 중에 필요한 기기 정보 등을 출력할 수도 있다.
- [0033] 한편, 프레임(151)의 베젤(bezel) 부분에는 적어도 하나 이상의 제 1 및 제 2 작동버튼(153)(154)으로 구성된 줌 스위치 부재들이 마련될 수 있다. 제 1 및 제 2 작동버튼(153)(154)은 다양한 용도로 사용할 수 있는데, 일 예로 카메라 모듈(140)의 줌인/줌 아웃 동작을 제어하는 제어버튼으로 사용할 수도 있고, 레이저 치료장치의 제어를 위한 메뉴버튼 등의 스크롤 버튼으로 사용하는 것도 가능하다.
- [0034] 결합유닛(155)은 프레임(151)을 몸체(100)에 착탈 가능하게 결합할 수 있다. 본 실시예에 따른 결합유닛(155)은 도 2 및 도 3에 도시된 바와 같이, 제 1 및 제 2 그룹부(155a)(155b)와 체결부재(155c)를 포함할 수 있다.
- [0035] 제 1 그룹부(155a)와 제 2 그룹부(155b)는 몸체(100)의 둘레면과 대응되는 형상으로 마련될 수 있다. 예컨대 몸체(100)가 원통형상으로 마련될 경우, 제 1 및 제 2 그룹부(155a)(155b)의 몸체(100)의 측벽과 마주보는 면 역시 원호 형상을 가지도록 함, 제 1 및 제 2 그룹부(155a)(155b)의 접근 및 이격 동작에 연동하여 몸체(100)와 프레임(151)의 결합 및 결합 해제 동작이 이루어질 수 있다. 일 예로, 제 1 및 제 2 그룹부(155a)(155b)는 한

도면

도면1



도면2



도면3

