

19



OFICINA ESPAÑOLA DE
PATENTES Y MARCAS

ESPAÑA



11 Número de publicación: **2 910 158**

51 Int. Cl.:

A24F 40/53 (2010.01)

A24F 40/10 (2010.01)

A24F 40/60 (2010.01)

12

TRADUCCIÓN DE PATENTE EUROPEA

T3

96 Fecha de presentación y número de la solicitud europea: **11.03.2015 E 19173879 (8)**

97 Fecha y número de publicación de la concesión europea: **09.02.2022 EP 3542656**

54 Título: **Un dispositivo de administración de aerosoles y un método relacionado y un producto de programa informático para controlar un dispositivo de administración de aerosoles en función de unas características de entrada**

30 Prioridad:

13.03.2014 US 201414209191

45 Fecha de publicación y mención en BOPI de la traducción de la patente:

11.05.2022

73 Titular/es:

**RAI STRATEGIC HOLDINGS, INC. (100.0%)
401 North Main Street
Winston-Salem, NC 27101, US**

72 Inventor/es:

**HENRY, JR., RAYMOND CHARLES y
AMPOLINI, FREDERIC PHILIPPE**

74 Agente/Representante:

CARVAJAL Y URQUIJO, Isabel

ES 2 910 158 T3

Aviso: En el plazo de nueve meses a contar desde la fecha de publicación en el Boletín Europeo de Patentes, de la mención de concesión de la patente europea, cualquier persona podrá oponerse ante la Oficina Europea de Patentes a la patente concedida. La oposición deberá formularse por escrito y estar motivada; sólo se considerará como formulada una vez que se haya realizado el pago de la tasa de oposición (art. 99.1 del Convenio sobre Concesión de Patentes Europeas).

DESCRIPCIÓN

Un dispositivo de administración de aerosoles y un método relacionado y un producto de programa informático para controlar un dispositivo de administración de aerosoles en función de unas características de entrada

5

CAMPO DE LA DIVULGACIÓN

La presente divulgación se refiere a dispositivos de administración de aerosoles tales como artículos para fumar y, más particularmente, a un dispositivo de administración de aerosoles y a métodos relacionados y productos de programas informáticos para controlar un dispositivo de administración de aerosoles en función, al menos en parte, de unas características de entrada. Los artículos para fumar se pueden configurar para calentar un material, que puede estar hecho u obtenerse a partir del tabaco o incorporar tabaco de otro modo, para formar una sustancia inhalable para el consumo humano.

10

ANTECEDENTES

Se han propuesto muchos dispositivos para fumar a lo largo de los años como mejoras o alternativas a los productos para fumar que requieren la combustión de tabaco para su uso. Muchos de esos dispositivos supuestamente han sido diseñados para proporcionar las sensaciones asociadas con fumar cigarrillos, puros o pipa, pero sin administrar cantidades considerables de productos de combustión incompleta y pirólisis que son resultado de la quema del tabaco. Con este fin, se han propuesto numerosos productos para fumar, generadores de sabor e inhaladores medicinales que utilizan energía eléctrica para vaporizar o calentar un material volátil o que intentan proporcionar las sensaciones de fumar cigarrillos, puros o pipa sin quemar tabaco significativamente. Obsérvense, por ejemplo, los diversos artículos alternativos para fumar, dispositivos de administración de aerosoles y fuentes generadoras de calor expuestos en los antecedentes de la técnica descritos en la patente de los Estados Unidos n.º 7.726.320 de Robinson *et al.*, la publicación de solicitud de patente de los Estados Unidos n.º 2013/0255702 de Griffith, Jr. *et al.*, la publicación de solicitud de patente de los Estados Unidos n.º 2014/0000638 de Sebastian *et al.*, la publicación de solicitud de patente de los Estados Unidos n.º 2014/0060554 de Collett *et al.* y la solicitud de patente de los Estados Unidos con n.º de serie 13/647.000, presentada el 8 de octubre de 2012.

20

25

30

Los constantes desarrollos en el campo de los dispositivos de administración de aerosoles han dado como resultado unos dispositivos de administración de aerosoles cada vez más sofisticados. Sin embargo, debido a factores tales como el factor de forma, muchos dispositivos de administración de aerosoles tienen mecanismos de interfaz de usuario relativamente limitados a través de los cuales un usuario puede proporcionar las entradas de control. Como tal, la provisión de entradas de control para controlar diversas funciones y configuraciones del dispositivo sigue resultando problemática.

35

El documento EP2908675, que se enmarca en el Artículo 54(3) del Convenio sobre la Patente Europea (CPE), describe un dispositivo electrónico de inhalación que comprende una pila eléctrica y un ordenador. El ordenador comprende un procesador de ordenador, una memoria y un medio de entrada-salida. El ordenador está configurado, durante su uso, para entrar en un modo de menú cuando un usuario activa el modo de menú.

40

SUMARIO DE LA DIVULGACIÓN

Los aspectos y características respectivos de la presente divulgación se definen en las reivindicaciones adjuntas.

45

La presente divulgación incluye cualquier combinación de dos, tres, cuatro o más características o elementos expuestos en esta divulgación, independientemente de si tales características o elementos se combinan expresamente o se enumeran de otro modo en una descripción de realización específica en el presente documento. Esta divulgación está destinada a ser leída de manera holística, de tal manera que cualquier característica o elemento separable de la divulgación, en cualquiera de sus aspectos y realizaciones, se debería ver como destinado, es decir, combinable, a menos que el contexto de la divulgación indique claramente lo contrario.

50

BREVE DESCRIPCIÓN DE LAS FIGURAS

Habiéndose descrito, por lo tanto, la divulgación en los términos generales anteriores, se hará ahora referencia a los dibujos adjuntos, que no están necesariamente dibujados a escala, y en donde:

55

la figura 1 es una vista en sección a través de un artículo electrónico para fumar que comprende un cuerpo de control y un cartucho de acuerdo con una realización de ejemplo de la presente divulgación;

60

la figura 2 es una vista en sección a través de un artículo electrónico para fumar que comprende un cartucho y un cuerpo de control y que incluye un alojamiento de depósito de acuerdo con una realización de ejemplo de la presente divulgación;

65

la figura 3 ilustra un diagrama de bloques de un aparato que se puede implementar en un dispositivo de administración de aerosoles de conformidad con algunas realizaciones de ejemplo de la presente divulgación;

la figura 4 ilustra un diagrama de flujo de acuerdo con un método de ejemplo para controlar un dispositivo de administración de aerosoles en función, al menos en parte, de unas características de entrada de conformidad con algunas realizaciones de ejemplo de la presente divulgación;

5

la figura 5 ilustra un diagrama de flujo de acuerdo con un método de ejemplo para controlar un dispositivo de administración de aerosoles en función, al menos en parte, de unas características de una entrada de calada de conformidad con algunas realizaciones de ejemplo de la presente divulgación;

10

la figura 6 ilustra un diagrama de flujo de acuerdo con un método de ejemplo para controlar un dispositivo de administración de aerosoles en función, al menos en parte, de unas características de una manipulación del dispositivo de administración de aerosoles de conformidad con algunas realizaciones de ejemplo de la presente divulgación; y

15

la figura 7 ilustra un diagrama de flujo de acuerdo con un método de ejemplo para cambiar un modo de control para un dispositivo de administración de aerosoles de conformidad con algunas realizaciones de ejemplo de la presente divulgación.

DESCRIPCIÓN DETALLADA

20

A continuación y en el presente documento se describirá la presente divulgación de manera más completa, haciendo referencia a realizaciones a modo de ejemplo de esta. Estas realizaciones a modo de ejemplo se describen de modo que esta divulgación sea exhaustiva y completa y transmitirán con totalidad el alcance de la divulgación a los expertos en la materia. De hecho, la divulgación se puede incorporar de muchas formas diferentes y no se debería interpretar como limitada a las realizaciones expuestas en el presente documento; por el contrario, estas realizaciones se proporcionan de modo que esta divulgación satisfaga los requisitos legales aplicables. Como se utiliza en la memoria descriptiva y en las reivindicaciones adjuntas, las formas singulares "un", "una", "el" y "la" incluyen referencias al plural a menos que el contexto indique claramente lo contrario.

25

30

Algunas realizaciones de ejemplo de la presente divulgación se refieren a un dispositivo de administración de aerosoles y métodos relacionados y productos de programas informáticos para controlar un dispositivo de administración de aerosoles en función, al menos en parte, de unas características de entrada. Los dispositivos de administración de aerosoles (por ejemplo, artículos para fumar) que se pueden utilizar con diversas realizaciones de ejemplo pueden, a modo de ejemplo no limitante, incluir los denominados "cigarrillos electrónicos". Se debería entender que los mecanismos, componentes, características y métodos asociados con tales dispositivos de administración de aerosoles se pueden incorporar en muchas formas diferentes y asociarse con una variedad de artículos.

35

40

A este respecto, la presente divulgación proporciona unas descripciones de dispositivos de administración de aerosoles que utilizan energía eléctrica para calentar un material (preferentemente sin combustionar el material significativamente) para formar una sustancia inhalable, siendo tales artículos lo más preferentemente lo suficientemente compactos como para ser considerados dispositivos "portátiles". Un dispositivo de administración de aerosoles puede proporcionar algunas o todas las sensaciones (por ejemplo, rituales de inhalación y exhalación, tipos de gustos o sabores, efectos organolépticos, sensación física, rituales de uso, señales visuales, tales como las proporcionadas por el aerosol visible, y similares) de fumar un cigarrillo, puro o pipa sin ningún grado sustancial de combustión de ningún componente de ese artículo o dispositivo. Es posible que el dispositivo de administración de aerosoles no produzca humo en el sentido del aerosol resultante de los subproductos de la combustión o pirólisis del tabaco, sino que el artículo o dispositivo puede producir vapores (incluidos los vapores dentro de los aerosoles que se pueden considerar aerosoles visibles que se podrían considerar, en su descripción, como similares al humo) resultantes de la volatilización o vaporización de determinados componentes del artículo o dispositivo. En las realizaciones muy preferentes, los dispositivos de administración de aerosoles pueden incorporar tabaco y/o componentes obtenidos del tabaco.

50

55

Los dispositivos de administración de aerosoles de la presente divulgación también se pueden caracterizar por ser artículos que producen vapor, artículos para fumar o artículos de administración de medicamentos. Por lo tanto, tales artículos o dispositivos se pueden adaptar con el fin de proporcionar una o más sustancias (por ejemplo, sabores y/o ingredientes activos farmacéuticos) en forma o estado inhalable. Por ejemplo, las sustancias inhalables pueden estar sustancialmente en forma de vapor (es decir, una sustancia que está en fase gaseosa a una temperatura inferior a su punto crítico). De manera alternativa, las sustancias inhalables pueden estar en forma de aerosol (es decir, una suspensión de partículas sólidas finas o gotitas de líquido en un gas). Para fines de simplicidad, el término "aerosol", tal como se utiliza en el presente documento, pretende incluir vapores, gases y aerosoles de una forma o tipo adecuado para la inhalación humana, sean o no visibles, y de una forma que se podría considerar o no similar al humo.

60

65

Durante su uso, los dispositivos de administración de aerosoles de la presente divulgación pueden estar sometidos a muchas de las acciones físicas empleadas por un individuo al utilizar un tipo tradicional de artículo para fumar (por ejemplo, un cigarrillo, puro o pipa que se emplea para encender e inhalar tabaco). Por ejemplo, el usuario de un dispositivo de administración de aerosoles de la presente divulgación puede sujetar ese artículo de manera muy similar a un tipo

tradicional de artículo para fumar, aspirar por un extremo de ese artículo para inhalar el aerosol producido por ese artículo, dar caladas a intervalos de tiempo seleccionados, etc.

5 Los dispositivos de administración de aerosoles de la presente divulgación generalmente incluyen una serie de componentes proporcionados dentro de un cuerpo o carcasa exterior. El diseño general del cuerpo o carcasa exterior puede variar y el formato o configuración del cuerpo exterior que puede definir el tamaño y la forma globales del dispositivo de administración de aerosoles puede variar. Habitualmente, un cuerpo alargado que se asemeja a la forma de un cigarrillo o puro se puede formar a partir de una única carcasa unitaria o el cuerpo alargado puede estar formado por dos o más piezas separables. Por ejemplo, un dispositivo de administración de aerosoles puede comprender una carcasa o cuerpo 10 alargado que puede tener una forma sustancialmente tubular y, como tal, asemejarse a la forma de un cigarrillo o puro convencional. En una realización, todos los componentes del dispositivo de administración de aerosoles están contenidos dentro de un cuerpo o carcasa exterior. De manera alternativa, un dispositivo de administración de aerosoles puede comprender dos o más carcasas que están unidas y que son separables. Por ejemplo, un dispositivo de administración de aerosoles puede tener, en un extremo, un cuerpo de control que comprende un cuerpo o carcasa exterior que contiene uno o más componentes reutilizables (por ejemplo, una batería recargable y diversos componentes electrónicos para controlar el funcionamiento de ese artículo) y, en el otro extremo, y unido de manera extraíble a este, un cuerpo o carcasa exterior que contiene una porción desechable (por ejemplo, un cartucho desechable que contiene sabor). Los formatos, las configuraciones y las disposiciones más específicos de los componentes dentro del tipo de unidad de carcasa única o dentro de un tipo de unidad de carcasa separable de múltiples piezas resultarán evidentes a la luz de la divulgación 20 adicional proporcionada en el presente documento. De manera adicional, se pueden apreciar diversos diseños y disposiciones de componentes de dispositivo de administración de aerosoles al considerar los dispositivos electrónicos de administración de aerosoles disponibles en el mercado, tales como los productos representativos enumerados en la sección de antecedentes de la técnica de la presente divulgación.

25 Los dispositivos de administración de aerosoles de la presente divulgación comprenden, lo más preferentemente, alguna combinación de una fuente de alimentación (por ejemplo, una fuente de alimentación eléctrica), al menos un componente de control (por ejemplo, un medio para accionar, controlar, regular y detener la alimentación para la generación de calor, tal como controlando el flujo de corriente eléctrica, la fuente de alimentación a otros componentes del artículo, por ejemplo, un microcontrolador), un calentador o componente generador de calor (por ejemplo, un elemento o componente de calentamiento de resistencia eléctrica, comúnmente denominado "atomizador"), una composición precursora de aerosol (por ejemplo, comúnmente un líquido capaz de producir un aerosol tras la aplicación de suficiente calor, tales como los ingredientes comúnmente denominados "smoke juice", "e-liquid" y "e-juice"), y una región o punta de boca para permitir aspirar del dispositivo de administración de aerosoles para inhalar el aerosol (por ejemplo, una trayectoria de flujo de aire definida a través del artículo, de tal manera que el aerosol generado se pueda extraer de este al aspirar). Las formulaciones a modo de ejemplo para materiales precursores de aerosoles que se pueden utilizar de acuerdo con la presente divulgación se describen en la publicación de patente de los Estados Unidos n.º 2013/0008457 de Zheng *et al.*

40 La alineación de los componentes dentro del dispositivo de administración de aerosoles puede variar. En las realizaciones específicas, la composición precursora de aerosol se puede ubicar cerca de un extremo del artículo (por ejemplo, dentro de un cartucho que, en determinadas circunstancias, puede ser sustituible y desechable), que puede estar próximo a la boca de un usuario con el fin de maximizar la administración del aerosol al usuario. Sin embargo, no se excluyen otras configuraciones. Generalmente, el elemento de calentamiento se puede situar lo suficientemente cerca de la composición precursora de aerosol de modo que el calor procedente del elemento de calentamiento pueda volatilizar el precursor de aerosol (así como uno o más saborizantes, medicamentos o similares que también se pueden proporcionar para su administración a un usuario) y formar un aerosol para su administración al usuario. Cuando el elemento de calentamiento calienta la composición precursora de aerosol, se forma, libera o genera un aerosol en una forma física adecuada para su inhalación por parte de un consumidor. Cabría señalar que los términos anteriores están destinados a ser intercambiables, de tal manera que la referencia a liberar, liberando, libera o liberado/a/os/as incluye formar o generar, formando o generando, forma o genera y formado/a/os/as o generado/a/os/as. Específicamente, una sustancia inhalable se libera en forma de vapor o aerosol o una mezcla de estos. De manera adicional, se puede apreciar la selección de diversos componentes de dispositivo de administración de aerosoles al considerar los dispositivos electrónicos de administración de aerosoles disponibles en el mercado, tales como los productos representativos enumerados en la sección de antecedentes de la técnica de la presente divulgación.

55 Un dispositivo de administración de aerosoles incorpora una batería u otra fuente de alimentación eléctrica para proporcionar un flujo de corriente suficiente para proporcionar diversas funcionalidades al artículo, tales como calentamiento resistivo, alimentación de sistemas de control, alimentación de indicadores y similares. La fuente de alimentación puede adoptar diversas realizaciones. Preferentemente, la fuente de alimentación es capaz de suministrar alimentación suficiente para calentar rápidamente el miembro de calentamiento para proporcionar la formación de aerosol y alimentar el artículo durante su uso durante la duración de tiempo deseada. La fuente de alimentación, preferentemente, está dimensionada para encajar convenientemente dentro del dispositivo de administración de aerosoles, de modo que el dispositivo de administración de aerosoles se pueda manipular fácilmente y, de manera adicional, una fuente de alimentación preferente es de un peso suficientemente ligero para no restar valor a una experiencia de fumar deseable.

65 En la figura 1, se proporciona una realización de ejemplo de un dispositivo de administración de aerosoles 100 que se puede utilizar con diversas realizaciones. Como se observa en la sección transversal ilustrada en esta, el dispositivo de

administración de aerosoles 100 puede comprender un cuerpo de control 102 y un cartucho 104 que se pueden alinear de manera permanente o desprendible en una relación de funcionamiento. A este respecto, el cuerpo de control 102 puede incluir una porción de acoplamiento de cartucho y el cartucho 104 puede incluir una porción de acoplamiento de cuerpo de control para soportar el acoplamiento del cuerpo de control 102 y el cartucho 104, de tal manera que el cuerpo de control 102 y el cartucho 104 se puedan alinear en una relación de funcionamiento. Por ejemplo, una porción de acoplamiento de cartucho del cuerpo de control 102 puede ser proporcionada por uno o más aspectos del acoplador 120, el extremo de unión proximal 122 y/o la proyección de cuerpo de control 124, como se describe más adelante. La porción de acoplamiento de cuerpo de control del cartucho 104 puede, por ejemplo, proporcionarse mediante uno o más aspectos de la toma 140 y/o un extremo de unión distal 142, como se describe más adelante. Si bien en la figura 1 se ilustra un acoplamiento roscado del cuerpo de control 102 y el cartucho 104, se entiende que se pueden emplear otros medios de acoplamiento, tal como un acoplamiento de ajuste a presión, un ajuste de interferencia, un acoplamiento magnético o similares.

En las realizaciones específicas, uno o ambos del cuerpo de control 102 y el cartucho 104 se pueden denominar desechables o reutilizables. Por ejemplo, el cuerpo de control puede tener una batería sustituible o una batería recargable y, por lo tanto, se puede combinar con cualquier tipo de tecnología de recarga, incluida la conexión a una salida eléctrica habitual, la conexión a un cargador de automóvil (por ejemplo, un receptáculo para encendedor de cigarrillos) y la conexión a un ordenador, tal como a través de un cable de bus serial universal (USB). Por ejemplo, un adaptador que incluye un conector USB en un extremo y un conector de cuerpo de control en un extremo opuesto se divulga en la solicitud de patente de los Estados Unidos con n.º de serie 13/840.264, presentada el 15 de marzo de 2013. Se apreciará que las realizaciones que incluyen una batería recargable pueden incluir cualquier tipo de batería recargable, tal como, a modo de ejemplo no limitante, una batería de iones de litio (por ejemplo, una batería recargable de dióxido de litio-manganeso), una batería de polímero de iones de litio, una batería de níquel-zinc, una batería de hidruro de níquel-metal, una batería de níquel-cadmio, una batería alcalina recargable, alguna combinación de estas y/u otro tipo de batería recargable. Además, en algunas realizaciones, el cartucho puede comprender un cartucho de un único uso, como se divulga en la publicación de solicitud de patente de los Estados Unidos n.º 2014/0060555 de Chang *et al.*

En la realización ejemplificada, el cuerpo de control 102 incluye un componente de control 106 (por ejemplo, un microcontrolador), un sensor de flujo 108 y una batería 110 que se pueden alinear de manera variable y puede incluir una pluralidad de indicadores 112 en un extremo distal 114 de un cuerpo exterior 116. Los indicadores 112 se pueden proporcionar en cantidades variables y pueden adoptar diferentes formas e incluso pueden ser una abertura en el cuerpo (tal como para la liberación de sonido cuando tales indicadores están presentes). En la realización ejemplificada, se incluye un componente de retroalimentación háptica 101 con el componente de control 106. Como tal, el componente de retroalimentación háptica se puede integrar con uno o más componentes de un artículo para fumar para proporcionar vibración o una indicación táctil similar de uso o estado a un usuario. Véase, por ejemplo, la divulgación de la solicitud de patente de los Estados Unidos con n.º de serie 13/946.309, presentada el 19 de julio de 2013.

Una admisión de aire 118 se puede situar en el cuerpo exterior 116 del cuerpo de control 102. También se incluye un acoplador 120 en el extremo de unión proximal 122 del cuerpo de control 102 y se puede extender hacia una proyección de cuerpo de control 124 para facilitar la conexión eléctrica con un atomizador o un componente de este, tal como un elemento de calentamiento resistivo (descrito a continuación) cuando el cartucho 104 está unido al cuerpo de control. Si bien la admisión de aire 118 se ilustra proporcionada en el cuerpo exterior 116, en otra realización, la admisión de aire puede estar proporcionada en un acoplador, como se describe, por ejemplo, en la solicitud de patente de los Estados Unidos con n.º de serie 13/841.233, presentada el 15 de marzo de 2013.

El cartucho 104 incluye un cuerpo exterior 126 con una abertura de boca 128 en un extremo de boca 130 de este para permitir el paso de aire y vapor arrastrado (es decir, los componentes de la composición precursora de aerosol en una forma inhalable) desde el cartucho hasta un consumidor durante la aspiración en el dispositivo de administración de aerosoles 100. El dispositivo de administración de aerosoles 100 puede tener una forma sustancialmente similar a una varilla o sustancialmente tubular o sustancialmente cilíndrica en algunas realizaciones. En otras realizaciones, se abarcan formas y dimensiones adicionales: por ejemplo, una sección transversal rectangular o triangular o similares.

El cartucho 104 incluye, además, un atomizador 132 que comprende un elemento de calentamiento resistivo 134 (por ejemplo, una bobina de alambre) configurado para producir calor y un elemento de transporte de líquido 136 (por ejemplo, una mecha) configurado para transportar un líquido. Se pueden emplear diversas realizaciones de materiales configurados para producir calor cuando se aplica una corriente eléctrica a través de estos para formar el elemento de calentamiento resistivo 134. Los materiales de ejemplo a partir de los cuales se puede formar la bobina de alambre incluyen Kanthal (FeCrAl), nicromo, disiliciuro de molibdeno (MoSi₂), siliciuro de molibdeno (MoSi), disiliciuro de molibdeno dopado con aluminio (Mo(Si,Al)₂) y cerámica (por ejemplo, una cerámica de coeficiente de temperatura positivo). Además de los anteriores, los elementos de calentamiento representativos y los materiales para su uso en estos se describen en la patente de los Estados Unidos n.º 5.060.671 de Counts *et al.*, la patente de los Estados Unidos n.º 5.093.894 de Deevi *et al.*, la patente de los Estados Unidos n.º 5.224.498 de Deevi *et al.*, la patente de los Estados Unidos 5.228.460 de Sprinkel Jr. *et al.*, la patente de los Estados Unidos n.º 5.322.075 de Deevi *et al.*, la patente de los Estados Unidos n.º 5.353.813 de Deevi *et al.*, la patente de los Estados Unidos n.º 5.468.936 de Deevi *et al.*, la patente de los Estados Unidos n.º 5.498.850 de Das, la patente de los Estados Unidos n.º 5.659.656 de Das, la patente de los Estados Unidos n.º 5.498.855 de Deevi *et al.*, la patente de los Estados Unidos n.º 5.530.225 de Hajaligol, la patente de los Estados

Unidos n.º 5.665.262 de Hajaligol, la patente de los Estados Unidos n.º 5.573.692 de Das *et al.* y la patente de los Estados Unidos n.º 5.591.368 de Fleischhauer *et al.*

5 Los terminales de calentador eléctricamente conductores 138 (por ejemplo, terminales positivo y negativo) en los extremos opuestos del elemento de calentamiento 134 están configurados para dirigir un flujo de corriente a través del elemento de calentamiento y configurados para unirse al cableado o circuito apropiado (que no se ilustra) para formar una conexión eléctrica del elemento de calentamiento con la batería 110 cuando el cartucho 104 está conectado al cuerpo de control 102. Específicamente, se puede situar una toma 140 en un extremo de unión distal 142 del cartucho 104. Cuando el cartucho 104 está conectado al cuerpo de control 102, la toma 140 se acopla con el acoplador 120 para formar una conexión eléctrica, de tal manera que la corriente fluya de manera controlada desde la batería 110, a través del acoplador y la toma, y hasta el elemento de calentamiento 134. El cuerpo exterior 126 del cartucho 104 puede continuar a través del extremo de unión distal 142 de tal manera que este extremo del cartucho quede sustancialmente cerrado con la toma 140 que sobresale desde este.

15 Un elemento de transporte de líquido se puede combinar con un depósito para transportar una composición precursora de aerosol a una zona de aerosolización. En la realización mostrada en la figura 1, el cartucho 104 incluye una capa de depósito 144 que comprende unas capas de fibras no tejidas formadas en forma de tubo que rodea el interior del cuerpo exterior 126 del cartucho en esta realización. Una composición precursora de aerosol se retiene en la capa de depósito 144. Los componentes líquidos, por ejemplo, pueden ser retenidos por absorción por la capa de depósito 144. La capa de depósito 144 está en conexión fluida con un elemento de transporte de líquido 136. El elemento de transporte de líquido 136 transporta la composición precursora de aerosol almacenada en la capa de depósito 144 a través de la acción capilar hasta una zona de aerosolización 146 del cartucho 104. Como se ilustra, el elemento de transporte de líquido 136 está en contacto directo con el elemento de calentamiento 134 que tiene la forma de una bobina de alambre de metal en esta realización.

25 Se entiende que un dispositivo de administración de aerosoles que se puede fabricar de acuerdo con la presente divulgación puede abarcar una variedad de combinaciones de componentes útiles para formar un dispositivo electrónico de administración de aerosoles. Se hace referencia, por ejemplo, al sistema de depósito y calentador para el suministro controlable de múltiples materiales aerosolizables en un artículo electrónico para fumar divulgado en la publicación de solicitud de patente de los Estados Unidos n.º 2014/0000638 de Sebastian *et al.* Además, la publicación de solicitud de patente de los Estados Unidos n.º 2014/0060554 de Collett *et al.* divulga un artículo electrónico para fumar que incluye un microcalentador.

35 También se hace referencia a la publicación de patente de los Estados Unidos n.º 2013/0213419, la cual divulga una cinta de material de malla eléctricamente resistiva que se puede enrollar alrededor de una mecha, y la publicación de patente de los Estados Unidos n.º 2013/0192619, la cual divulga una bobina de calentador en torno a una mecha, en donde los devanados de la bobina tienen un espaciado sustancialmente uniforme entre cada devanado. En determinadas realizaciones de acuerdo con la presente divulgación, un calentador puede comprender un alambre de metal, el cual se puede enrollar con un distanciamiento variable alrededor de un elemento de transporte de líquido, tal como una mecha. 40 Un calentador de distanciamiento variable a modo de ejemplo que se puede utilizar de acuerdo con la presente divulgación se describe en la solicitud de patente de los Estados Unidos con n.º de serie 13/827.994, presentada el 14 de marzo de 2013.

45 También se hace referencia a un depósito de suministro de líquido formado por un material elastomérico y adaptado para comprimirse manualmente con el fin de bombear un material líquido desde este, como se divulga en la publicación de patente de los Estados Unidos n.º 2013/0213418. En determinadas realizaciones de acuerdo con la presente divulgación, un depósito puede estar formado particularmente por un material fibroso, tal como una estera o tubo fibroso que puede absorber o adsorber un material líquido.

50 En otra realización, sustancialmente la totalidad del cartucho puede estar formada a partir de uno o más materiales de carbono, lo cual puede proporcionar ventajas en términos de biodegradabilidad y ausencia de alambres. A este respecto, el elemento de calentamiento puede comprender una espuma de carbono, el depósito puede comprender una tela carbonizada y se puede emplear grafito para formar una conexión eléctrica con la batería y el controlador. Tal cartucho de carbono se puede combinar con uno o más elementos como se describe en el presente documento para proporcionar 55 iluminación al cartucho en algunas realizaciones. Una realización de ejemplo de un cartucho a base de carbono se proporciona en la publicación de solicitud de patente de los Estados Unidos n.º 2013/0255702 de Griffith, Jr. *et al.*

60 Durante su uso, cuando un usuario aspira en el artículo 100, el elemento de calentamiento 134 se activa (por ejemplo, tal como a través de un sensor de flujo) y los componentes para la composición precursora de aerosol se vaporizan en la zona de aerosolización 146. La aspiración en el extremo de boca 130 del artículo 100 provoca que entre aire ambiental en la admisión de aire 118 y pase a través de la abertura central en el acoplador 120 y la abertura central en la toma 140. En el cartucho 104, el aire aspirado pasa a través de un paso de aire 148 en un tubo de paso de aire 150 y se combina con el vapor formado en la zona de aerosolización 146 para formar un aerosol. El aerosol se escamotea de la zona de aerosolización 146, pasa a través de un paso de aire 152 en un tubo de paso de aire 154 y sale por la abertura de boca 65 128 en el extremo de boca 130 del artículo 100.

Los diversos componentes de un dispositivo de administración de aerosoles de acuerdo con la presente divulgación se pueden elegir de entre los componentes descritos en la materia y disponibles comercialmente. Los ejemplos de baterías que se pueden utilizar de acuerdo con la divulgación se describen en la publicación de solicitud de patente de los Estados Unidos n.º 2010/0028766.

Un mecanismo a modo de ejemplo que puede proporcionar la capacidad de accionamiento de calada incluye un sensor de silicio modelo 163PC01D36, fabricado por la división MicroSwitch de Honeywell, Inc., Freeport, I11. Otros ejemplos de interruptores eléctricos operados bajo demanda que se pueden emplear en un circuito de calentamiento de acuerdo con la presente divulgación se describen en la patente de los Estados Unidos n.º 4.735.217 de Gerth *et al.* Se proporciona una descripción adicional de los circuitos de regulación de corriente y otros componentes de control, incluidos los microcontroladores que pueden ser útiles en el presente dispositivo de administración de aerosoles, en la patente de los Estados Unidos n.º 4.922.901, 4.947.874 y 4.947.875, todas de Brooks *et al.*, la patente de los Estados Unidos n.º 5.372.148 de McCafferty *et al.*, la patente de los Estados Unidos n.º 6.040.560 de Fleischhauer *et al.* y la patente de los Estados Unidos n.º 7.040.314 de Nguyen *et al.*

También se hace referencia a las publicaciones internacionales WO 2013/098396, WO 2013/098397 y WO 2013/098398, que describen controladores configurados para controlar la alimentación suministrada a un elemento calentador desde una fuente de alimentación como un medio para supervisar un estado del dispositivo, tal como la temperatura de calentador, el flujo de aire que pasa por un calentador y la presencia de un material formador de aerosol cerca de un calentador. En las realizaciones particulares, la presente divulgación proporciona una variedad de sistemas de control adaptados para supervisar indicadores de estado, tal como a través de la comunicación de un microcontrolador en un cuerpo de control y un microcontrolador u otro componente electrónico en un componente de cartucho.

El precursor de aerosol, que también se puede denominar composición precursora de aerosol o composición precursora de vapor, puede comprender uno o más componentes diferentes. Por ejemplo, el precursor de aerosol puede incluir un alcohol polihídrico (por ejemplo, glicerina, propilenglicol o una mezcla de estos). Los tipos representativos de composiciones precursoras de aerosoles adicionales se exponen en la patente de los Estados Unidos n.º 4.793.365 de Sensabaugh, Jr. *et al.*, la patente de los Estados Unidos n.º 5.101.839 de Jakob *et al.*, la PCT WO 98/57556 de Biggs *et al.* y en *Chemical and Biological Studies on New Cigarette Prototypes that Heat Instead of Burn Tobacco*, R. J. Reynolds Tobacco Company Monograph (1988).

Todavía se pueden utilizar componentes adicionales en el dispositivo de administración de aerosoles de la presente divulgación. Por ejemplo, la patente de los Estados Unidos n.º 5.154.192 de Sprinkel *et al.* divulga unos indicadores que se pueden utilizar con artículos para fumar; la patente de los Estados Unidos n.º 5.261.424 de Sprinkel, Jr. divulga unos sensores piezoeléctricos que se pueden asociar con el extremo de boca de un dispositivo para detectar la actividad de los labios del usuario asociada con realizar una aspiración y, luego, desencadenar el calentamiento; la patente de los Estados Unidos n.º 5.372.148 de McCafferty *et al.* divulga un sensor de caladas para controlar el flujo de energía en una matriz de carga de calentamiento en respuesta a una caída de presión a través de una boquilla; la patente de los Estados Unidos n.º 5.967.148 de Harris *et al.* divulga unos receptáculos en un dispositivo para fumar que incluyen un identificador que detecta una falta de uniformidad en la transmisividad infrarroja de un componente insertado y un controlador que ejecuta una rutina de detección a medida que el componente se inserta en el receptáculo; la patente de los Estados Unidos n.º 6.040.560 de Fleischhauer *et al.* describe un ciclo de alimentación ejecutable definido con múltiples fases diferenciales; la patente de los Estados Unidos n.º 5.934.289 de Watkins *et al.* divulga unos componentes fotónicos-optrónicos; la patente de los Estados Unidos n.º 5.954.979 de Counts *et al.* divulga unos medios para alterar la resistencia de aspiración a través de un dispositivo para fumar; la patente de los Estados Unidos n.º 6.803.545 de Blake *et al.* divulga unas configuraciones de batería específicas para su uso en dispositivos para fumar; la patente de los Estados Unidos n.º 7.293.565 de Griffen *et al.* divulga diversos sistemas de carga para su uso con dispositivos para fumar; la patente de los Estados Unidos n.º 8.402.976 de Fernando *et al.* divulga unos medios de interfaz de ordenador para dispositivos para fumar para facilitar la carga y permitir el control por ordenador del dispositivo; la publicación de solicitud de patente de los Estados Unidos n.º 2010/0163063 de Fernando *et al.* divulga unos sistemas de identificación para dispositivos para fumar; y el documento WO 2010/003480 de Flick divulga un sistema de detección de flujo de fluido indicativo de una calada en un sistema generador de aerosol. Otros ejemplos de componentes relacionados con artículos electrónicos de administración de aerosoles y materiales o componentes de divulgación que se pueden utilizar en el presente artículo incluyen la patentes de los Estados Unidos n.º 4.735.217 de Gerth *et al.*, la patente de los Estados Unidos n.º 5.249.586 de Morgan *et al.*, la patente de los Estados Unidos n.º 5.388.574 de Ingebretsen, la patente de los Estados Unidos n.º 5.666.977 de Higgins *et al.*, la patente de los Estados Unidos n.º 6.053.176 de Adams *et al.*, el documento 6.164.287 de los Estados Unidos de White, la patente de los Estados Unidos n.º 6.196.218 de Voges, la patente de los Estados Unidos n.º 6.810.883 de Felter *et al.*, la patente de los Estados Unidos n.º 6.854.461 de Nichols, la patente de los Estados Unidos n.º 7.832.410 de Hon, la patente de los Estados Unidos n.º 7.513.253 de Kobayashi, la patente de los Estados Unidos n.º 7.896.006 de Hamano, la patente de los Estados Unidos n.º 6.772.756 de Shayan, la patente de los Estados Unidos n.º 8.156.944 de Hon, la patente de los Estados Unidos n.º 8.365.742 de Hon, la patente de los Estados Unidos n.º 8.375.957 de Hon, la patente de los Estados Unidos n.º 8.393.331 de Hon, las publicaciones de solicitud de patente de los Estados Unidos n.º 2006/0196518 y 2009/0188490 de Hon, la publicación de solicitud de patente de los Estados Unidos n.º 2009/0272379 de Thorens *et al.*, las publicaciones de solicitud de patente de los Estados Unidos n.º 2009/0260641 y 2009/0260642 de Monsees *et al.*, las publicaciones de solicitud de patente de los Estados Unidos n.º 2008/0149118 y 2010/0024834 de Oglesby *et al.*, la publicación de solicitud de patente de los Estados Unidos

n.º 2010/0307518 de Wang, el documento WO 2010/091593 de Hon, el documento WO 2013/089551 de Foo, la solicitud de patente de los Estados Unidos con n.º de serie 13/841.233, presentada el 15 de marzo de 2013, y la solicitud de patente de los Estados Unidos con n.º de serie 14/170.838, presentada el 3 de febrero de 2014. Se puede incorporar una variedad de materiales divulgados mediante los documentos anteriores en los presentes dispositivos en diversas realizaciones.

La descripción anterior del uso del artículo se puede aplicar a las diversas realizaciones descritas en el presente documento a través de leves modificaciones que pueden resultar evidentes para el experto en la materia a la luz de la divulgación adicional proporcionada en el presente documento. Sin embargo, la descripción de uso anterior no pretende limitar el uso del artículo, sino que se proporciona para cumplir con todos los requisitos necesarios de divulgación de la presente divulgación.

En la figura 2, se muestra una realización a modo de ejemplo adicional de un artículo para fumar 200 (por ejemplo, un dispositivo de administración de aerosoles) que incluye un alojamiento de depósito 244 que se puede utilizar con diversas realizaciones de acuerdo con la presente divulgación. Como se ilustra en esta, un cuerpo de control 202 puede estar formado por una carcasa de cuerpo de control 201 que puede incluir un componente de control 206, un sensor de flujo 208, una batería 210 y un LED 212. Un cartucho 204 puede estar formado por una carcasa de cartucho 203 que encierra el alojamiento de depósito 244 que está en comunicación fluida con un elemento de transporte de líquido 236 adaptado para absorber o transportar de otro modo una composición precursora de aerosol almacenada en el alojamiento de depósito hasta un calentador 234. Una abertura 228 puede estar presente en la carcasa de cartucho 203 para permitir la salida del aerosol formado del cartucho 204. Tales componentes son representativos de los componentes que pueden estar presentes en un cartucho y no pretenden limitar el alcance de los componentes de cartucho que abarca la presente divulgación. El cartucho 204 se puede adaptar para acoplarse con el cuerpo de control 202 a través de un acoplamiento de ajuste a presión entre la proyección de cuerpo de control 224 y el receptáculo de cartucho 240. Tal acoplamiento puede facilitar una conexión estable entre el cuerpo de control 202 y el cartucho 204, así como establecer una conexión eléctrica entre la batería 210 y el componente de control 206 en el cuerpo de control y el calentador 234 en el cartucho. A este respecto, la proyección de cuerpo de control 224 puede proporcionar una porción de acoplamiento de cartucho, mientras que el receptáculo de cartucho 240 puede proporcionar una porción de acoplamiento de cuerpo de control para permitir un acoplamiento funcional entre el cuerpo de control 202 y el cartucho 204. El cartucho 204 también puede incluir uno o más componentes electrónicos 250, los cuales pueden incluir un CI, un componente de memoria, un sensor o similares. El componente electrónico 250 se puede adaptar para comunicarse con el componente de control 206.

En algunas realizaciones, un artículo electrónico para fumar puede comprender una carcasa hueca que está adaptada para encerrar uno o más elementos adicionales del dispositivo. La carcasa hueca puede ser una única pieza unitaria que incluya todos los elementos del artículo electrónico para fumar. En las realizaciones de dos piezas, tales como las descritas anteriormente, la carcasa hueca se puede referir a una carcasa de cartucho o a una carcasa de cuerpo de control.

Habiendo descrito varias realizaciones de ejemplo de dispositivos de administración de aerosoles que se pueden utilizar con diversas realizaciones de ejemplo, ahora se describirán varias realizaciones de un dispositivo de administración de aerosoles y métodos relacionados y productos de programas informáticos para controlar un dispositivo de administración de aerosoles en función, al menos en parte, de unas características de entrada. Algunas de las realizaciones de ejemplo divulgadas en el presente documento benefician a los usuarios de dispositivos de aerosoles al permitirles proporcionar una variedad más amplia de entradas de control para la realización de diversas funciones de control a un dispositivo de administración de aerosoles. A este respecto, el dispositivo de administración de aerosoles de algunas realizaciones a modo de ejemplo se puede configurar para determinar una función de control que se realizará en respuesta a una entrada de usuario en función, al menos en parte, de una característica de la entrada de usuario. Por lo tanto, por ejemplo, un mecanismo de entrada de una interfaz de usuario de un dispositivo de administración de aerosoles se puede utilizar para proporcionar múltiples entradas de control distintas y/o se puede reutilizar para provocar la realización de una función de control que no sea una función por defecto asociada con el mecanismo de interfaz de usuario en función de una característica de una entrada de usuario al mecanismo de entrada. Por ejemplo, en algunas realizaciones, una entrada de calada a un dispositivo de administración de aerosoles se puede aprovechar para realizar una o más funciones de control más allá de desencadenar el calentamiento de la composición precursora de aerosol para formar una sustancia inhalable en función de una característica de la entrada de calada.

En consecuencia, se pueden utilizar algunas realizaciones de ejemplo para aumentar el número de entradas de control que se pueden proporcionar a un dispositivo de administración de aerosoles, proporcionando a los usuarios, por lo tanto, un nivel más preciso de control sobre la funcionalidad de dispositivo sin agregar mecanismos de entrada adicionales a un dispositivo de administración de aerosoles. Esta diversificación de las entradas de control que puede proporcionar un mecanismo de entrada dado puede proporcionar al usuario, por lo tanto, un control adicional sobre un dispositivo de administración de aerosoles sin necesidad de agregar mecanismos de entrada adicionales al dispositivo de administración de aerosoles, lo cual puede tener un coste prohibitivo y/o dar como resultado un factor de forma de dispositivo no deseable.

La figura 3 ilustra un diagrama de bloques de un aparato 300 que se puede implementar en un dispositivo de administración de aerosoles, tal como un dispositivo de administración de aerosoles 100 y/o un artículo para fumar 200 de conformidad con algunas realizaciones de ejemplo. En algunas realizaciones de ejemplo, el aparato 300 se puede

implementar en un cuerpo de control, tal como el cuerpo de control 102 y/o el cuerpo de control 202 de un dispositivo de administración de aerosoles. Se apreciará que los componentes, dispositivos o elementos ilustrados en, y descritos con respecto a, la figura 3 a continuación pueden no ser obligatorios y, por lo tanto, algunos se pueden omitir en determinadas realizaciones. De manera adicional, algunas realizaciones pueden incluir componentes, dispositivos o elementos adicionales o diferentes más allá de los ilustrados y descritos con respecto a la figura 3.

En algunas realizaciones de ejemplo, el aparato 300 puede incluir una circuitería de procesamiento 310 que es configurable para realizar y/o controlar la realización de las funciones de un dispositivo de administración de aerosoles de conformidad con una o más realizaciones de ejemplo divulgadas en el presente documento. Por lo tanto, la circuitería de procesamiento 310 se puede configurar para realizar procesamiento de datos, ejecución de aplicaciones y/u otros servicios de procesamiento y gestión que se pueden implementar para realizar la funcionalidad del dispositivo de administración de aerosoles de acuerdo con una o más realizaciones de ejemplo.

En algunas realizaciones, el aparato 300 o porción o porciones o componente o componentes de este, tal como la circuitería de procesamiento 310, puede incluir uno o más conjuntos de chips, cada uno de los cuales puede incluir uno o más chips. Por lo tanto, la circuitería de procesamiento 310 y/o uno o más componentes adicionales del aparato 300 pueden, en algunos casos, configurarse para implementar una realización en un conjunto de chips, lo cual se puede implementar en un dispositivo de administración de aerosoles.

La circuitería de procesamiento 310 puede, por ejemplo, comprender una realización del componente de control 106, el componente de control 206 y/o los componentes electrónicos 250. En algunas realizaciones de ejemplo, la circuitería de procesamiento 310 puede incluir un procesador 312 y, en algunas realizaciones, tal como la ilustrada en la figura 3, puede incluir, además, una memoria 314. La circuitería de procesamiento 310 puede estar en comunicación con, y/o controlar, una interfaz de usuario 316, uno o más sensores 318 y/o un módulo de control 320.

El procesador 312 se puede incorporar en una variedad de formas. Por ejemplo, el procesador 312 se puede incorporar como diversos medios de procesamiento basados en *hardware*, tal como un microprocesador, un coprocesador, un controlador u otros diversos dispositivos informáticos o de procesamiento que incluyen circuitos integrados, tal como, por ejemplo, un ASIC (circuito integrado específico de la aplicación), una FPGA (matriz de puertas programables en campo), alguna combinación de estos o similares. Si bien se ilustra como un único procesador, se apreciará que el procesador 312 puede comprender una pluralidad de procesadores. La pluralidad de procesadores puede estar en comunicación operativa entre sí y se puede configurar colectivamente para realizar una o más funcionalidades de un dispositivo de administración de aerosoles en el que se puede implementar el aparato 300. En algunas realizaciones de ejemplo, el procesador 312 se puede configurar para ejecutar instrucciones que se pueden almacenar en la memoria 314 y/o que pueden ser accesibles de otro modo para el procesador 312. Como tal, ya sea que esté configurado por *hardware* o por una combinación de *hardware* y *software*, el procesador 312 puede ser capaz de realizar operaciones de acuerdo con diversas realizaciones al mismo tiempo que está configurado en consecuencia.

En algunas realizaciones de ejemplo, la memoria 314 puede incluir uno o más dispositivos de memoria. La memoria 314 puede incluir dispositivos de memoria fijos y/o extraíbles. En algunas realizaciones, la memoria 314 puede proporcionar un medio de almacenamiento legible por ordenador no transitorio que puede almacenar instrucciones de programas informáticos que pueden ser ejecutadas por el procesador 312. A este respecto, la memoria 314 se puede configurar para almacenar información, datos, aplicaciones, instrucciones y/o similares para permitir que el aparato 300 lleve a cabo diversas funciones de un cuerpo de control de conformidad con una o más realizaciones de ejemplo. Por ejemplo, en algunas realizaciones, la memoria 314 se puede configurar para almacenar *software* de control, ajustes de configuración y/u otros datos, programas y/o similares que se pueden utilizar para controlar el funcionamiento de un dispositivo de administración de aerosoles. En algunas realizaciones, la memoria 314 puede estar en comunicación con uno o más del procesador 312, la interfaz de usuario 316, los sensores 318 o el módulo de control 320 a través de un bus (o buses) para pasar información entre los componentes del aparato 300.

En algunas realizaciones de ejemplo, el aparato 300 puede incluir, además, la interfaz de usuario 316. La interfaz de usuario 316 puede estar en comunicación con la circuitería de procesamiento 310 para recibir una indicación de una entrada de usuario y/o para proporcionar una salida acústica, visual, mecánica o de otro tipo a un usuario. Por ejemplo, la interfaz de usuario 316 puede incluir uno o más botones, teclas y/u otros mecanismos de entrada para permitir que un usuario controle el funcionamiento de un dispositivo de administración de aerosoles. Por ejemplo, la interfaz de usuario 316 puede proporcionar un mecanismo o mecanismos de entrada para permitir que un usuario encienda o apague un dispositivo de administración de aerosoles, para activar un elemento de calentamiento para generar un vapor o aerosol para su inhalación y/o para accionar y/o controlar de otro modo la funcionalidad de un dispositivo de administración de aerosoles. En algunas realizaciones de ejemplo, la interfaz de usuario 316 puede incluir un mecanismo de entrada, tal como una abertura de boca 128, un extremo de boca 130 y/o componentes de detección de calada asociados, que pueden permitir que un usuario proporcione una entrada de calada a un dispositivo de administración de aerosoles. Como ejemplo adicional, la interfaz de usuario 316 puede proporcionar uno o más indicadores (por ejemplo, indicadores 112), uno o más LED (por ejemplo, LED 212), una pantalla, un altavoz y/u otro mecanismo de salida que se puede utilizar para indicar un estado de funcionamiento de un dispositivo de administración de aerosoles, un nivel de carga de una batería, una cantidad de composición precursora de aerosol restante en un cartucho que se puede acoplar con el cuerpo de control y/o para proporcionar otra información de estado a un usuario que pueda estar relacionada con el funcionamiento de un dispositivo

de administración de aerosoles. En algunas realizaciones de ejemplo, la interfaz de usuario 316 puede incluir un vibrador y/u otro dispositivo de retroalimentación háptica (por ejemplo, componente de retroalimentación háptica 101), que puede impartir una vibración y/u otro movimiento en el dispositivo de administración de aerosoles, tal como para proporcionar retroalimentación en respuesta a una entrada de usuario, proporcionar una notificación de estado (por ejemplo, un estado relacionado con un nivel de carga restante de la batería, un estado relacionado con un nivel de composición precursora de aerosol en un cartucho y/u otra notificación de estado que se pueda proporcionar) y/o para proporcionar otra retroalimentación o notificación a un usuario.

El aparato 300 puede incluir, además, uno o más sensores 318. Se puede implementar un sensor 318 como parte de la interfaz de usuario 316 y/o puede asistir a la interfaz de usuario 316 para facilitar la detección de una entrada de usuario y/o una o más características de esta. En algunas realizaciones, los sensores 318 pueden incluir un sensor de caladas que se puede configurar para detectar una entrada de calada a un dispositivo de administración de aerosoles. En las realizaciones en las que el aparato 300 incluye un sensor de caladas, el sensor de caladas se puede incorporar a través de cualquiera de la variedad de sensores de caladas expuestos anteriormente y/u otro sensor adecuado para detectar una calada de usuario en un dispositivo de administración de aerosoles. Por ejemplo, el sensor 318 puede incluir un sensor de caladas que se puede configurar para detectar un cambio de presión y/o cambio de flujo de aire que pueda producirse cuando un usuario da una calada (por ejemplo, aspira) en un dispositivo de administración de aerosoles, tal como a través de la boquilla 130 del dispositivo de administración de aerosoles 100. Como ejemplo adicional, el sensor 318 puede incluir un sensor de caladas que puede incluir uno o más sensores piezoeléctricos que pueden estar asociados a un extremo de boca de un dispositivo de administración de aerosoles para detectar la actividad de los labios del usuario asociada con una entrada de calada. En algunas realizaciones de ejemplo, el sensor 318 se puede configurar para detectar una calada inversa, que se puede caracterizar por un cambio de flujo de aire y/o un cambio de presión que es una inversión del asociado con una calada que aspira aire para inhalar la composición precursora de aerosol vaporizada. Una calada inversa puede, por ejemplo, ser provocada por un usuario que sopla en un extremo de boca de un dispositivo de administración de aerosoles en lugar de aspirar. Como otro ejemplo, una calada inversa puede ser desencadenada por un usuario que aspira aire en una admisión de aire, tal como la admisión de aire 118, para provocar que el flujo de aire fluya invertido de una dirección asociada con un flujo de aire cuando un usuario aspira en un extremo de boca. En algunas realizaciones de ejemplo, el sensor o sensores 318 pueden incluir, de manera adicional o de manera alternativa, uno o más sensores de movimiento que se pueden configurar para el movimiento y/o los cambios en la orientación de un dispositivo de administración de aerosoles que puede ser el resultado de la manipulación del dispositivo de administración de aerosoles. A modo de ejemplo no limitante, las realizaciones que incluyen un sensor de movimiento pueden incluir un acelerómetro, un giroscopio, un inclinómetro y/u otro sensor que se puede configurar para detectar el movimiento de un dispositivo de administración de aerosoles en respuesta a la manipulación de este y/o unas características del movimiento. Por ejemplo, un sensor de movimiento de conformidad con algunas realizaciones de ejemplo se puede configurar para medir y/o detectar de otro modo una aceleración (y/o cambio en esta), un desplazamiento angular, una rotación, una orientación y/u otras características del movimiento que se puedan asociar con la manipulación de un dispositivo de administración de aerosoles.

El aparato 300 puede incluir, además, el módulo de control 320. El módulo de control 320 se puede incorporar como diversos medios, tales como circuitería, *hardware*, un producto de programa informático que comprende un medio legible por ordenador (por ejemplo, la memoria 314) que almacena instrucciones de programa legibles por ordenador que son ejecutables por un dispositivo de procesamiento (por ejemplo, el procesador 312) o alguna combinación de estos. En algunas realizaciones, el procesador 312 (o la circuitería de procesamiento 310) puede incluir, o controlar de otro modo, el módulo de control 320.

El módulo de control 320 se puede configurar para determinar una o más características asociadas con una entrada de usuario que se puede recibir a través de la interfaz de usuario 316. En algunas realizaciones de ejemplo, el módulo de control 320 se puede configurar para determinar una o más características de una entrada de usuario en función, al menos en parte, de la información que puede ser detectada y proporcionada por los sensores 318.

Por ejemplo, en algunas realizaciones, una entrada de usuario puede comprender una entrada de calada, la cual puede estar compuesta por una o más caladas. El módulo de control 320 se puede configurar para determinar una duración de una calada, un número total de caladas en la entrada de calada, un intervalo entre dos caladas respectivas en la entrada de calada, una fuerza de una calada (por ejemplo, medida por un cantidad de aire aspirado por la calada, una velocidad del aire aspirado por la calada y/o similares) y/u otra característica de una entrada de calada. En algunas realizaciones de ejemplo, la entrada de calada puede comprender una entrada de calada inversa y el módulo de control 320 se puede configurar para distinguir la entrada de calada como una entrada de calada inversa de una entrada de calada normal y/o puede determinar una o más características de la entrada de calada inversa, tal como una duración de la calada inversa, un número total de caladas inversas, un intervalo entre entradas de calada inversa, una fuerza de la calada inversa y/o similares. Como tal, cuando se describen las características de una calada, tales como una duración de una calada, un número total de caladas en la entrada de calada, un intervalo entre dos caladas respectivas en la entrada de calada, una fuerza de una calada y/o similares, se apreciará que tales características de calada pueden incluir la detección de características de una calada inversa. Como ejemplo adicional, en algunas realizaciones, una entrada de usuario puede comprender la manipulación de un dispositivo de administración de aerosoles. El módulo de control 320 se puede configurar para determinar (por ejemplo, en función, al menos en parte, de los datos que puede detectar y proporcionar un sensor de movimiento) una o más características de la manipulación, tal como una aceleración (y/o cambio en esta),

un desplazamiento angular, una dirección de movimiento, una orientación, una serie de patrones de movimiento que se producen de manera repetitiva que se pueden realizar en una manipulación (por ejemplo, agitar el dispositivo de un lado a otro, golpeando el dispositivo varias veces, etc.) y/u otras características de movimiento que se puedan asociar con la manipulación de un dispositivo de administración de aerosoles. El módulo de control 320 se puede configurar, además, para determinar un tipo de la manipulación. Por ejemplo, un tipo de manipulación puede incluir la rotación de la administración de aerosoles, agitar el dispositivo de administración de aerosoles, inclinar el dispositivo de administración de aerosoles, realizar una manipulación de ceniza simulada, tal como golpear y/o sacudir el dispositivo de administración de aerosoles (por ejemplo, como si se quitase la ceniza de un cigarrillo normal) y/u otra manipulación del dispositivo de administración de aerosoles. A este respecto, un tipo de manipulación se puede considerar una característica de una manipulación que se puede determinar en función, al menos en parte, de una o más características adicionales de la manipulación que se pueden detectar en función, al menos en parte, de los datos procedentes de un sensor de movimiento. Por ejemplo, una manipulación de agitación se puede caracterizar por una serie repetida de aceleraciones y desaceleraciones en direcciones sustancialmente opuestas en un plano. En algunas realizaciones de ejemplo, una entrada de manipulación puede comprender una serie de movimientos que pueden incluir múltiples tipos de manipulaciones.

Como ejemplo adicional, en algunas realizaciones, una entrada de usuario puede comprender una serie y/o combinación de entradas que pueden utilizar múltiples mecanismos de entrada que puede proporcionar la interfaz de usuario 316. Por ejemplo, en algunas realizaciones, una entrada de usuario puede comprender una entrada de calada y/o una entrada de manipulación en combinación con un accionamiento por parte del usuario de un botón que puede proporcionar la interfaz de usuario 316. Como ejemplo adicional, en algunas realizaciones, una entrada de usuario puede comprender una secuencia compuesta por alguna combinación secuencial de uno o más accionamientos de un botón o botones, una o más entradas de calada, una o más entradas de manipulación y/o una o más entradas a través de algún otro mecanismo o mecanismos de entrada de usuario que puede proporcionar la interfaz de usuario 316.

Las características de entrada de usuario respectivas pueden tener asociaciones definidas con funciones de control respectivas. En consecuencia, el módulo de control 320 se puede configurar para determinar una función de control que tenga una asociación definida con una característica o características de una entrada de usuario recibida en un dispositivo de administración de aerosoles. Por ejemplo, algunas realizaciones pueden utilizar una base de datos y/u otra estructura de datos que puede almacenar una biblioteca de funciones de control y características de entrada de usuario asociadas respectivas. A este respecto, dada una característica determinada de una entrada de usuario, el módulo de control 320 de algunas realizaciones de ejemplo se puede configurar para buscar la característica en la estructura de datos y determinar una función de control que tenga una asociación definida con la característica.

El módulo de control 320 se puede configurar, además, para realizar una función de control asociada con una característica o características de una entrada de usuario recibida. Se apreciará que cualquier función de control que pueda ser realizada por un dispositivo de administración de aerosoles puede estar asociada con una característica dada de una entrada de usuario.

Por ejemplo, en algunas realizaciones, el módulo de control 320 se puede configurar para proporcionar una indicación de estado en respuesta a una entrada de usuario que tenga una característica o características particulares. La indicación de estado puede comprender cualquier indicación de estado que pueda estar relacionada con el funcionamiento de un dispositivo de administración de aerosoles y/o un componente consumible de este. Por ejemplo, en algunas realizaciones, se puede proporcionar una indicación de un nivel de composición precursora de aerosol restante en un cartucho acoplado con el dispositivo de administración de aerosoles en respuesta a una entrada de usuario que tiene una característica o características particulares. Como ejemplo adicional, en algunas realizaciones, se puede proporcionar una indicación de un nivel de carga de una batería que se puede implementar en el dispositivo de administración de aerosoles en respuesta a una entrada de usuario que tiene una característica o características particulares. Tales indicaciones de estado pueden, por ejemplo, proporcionarse a través de cualquier mecanismo de salida que se pueda incluir en la interfaz de usuario 316. Por ejemplo, uno o más LED y/u otro indicador o indicadores se pueden configurar para mostrar diversos colores, diversos niveles de brillo, un número variable de indicadores iluminados, alguna combinación de estos o similares para indicar un estado, tal como un nivel de composición precursora de aerosol y/o un nivel de carga restante de la batería. Como ejemplo adicional, tal información de estado se puede mostrar en una pantalla que se puede incluir en un dispositivo de administración de aerosoles de conformidad con algunas realizaciones.

En algunas realizaciones de ejemplo, el módulo de control 320 se puede configurar para modificar un ajuste o ajustes de configuración del dispositivo de administración de aerosoles en respuesta a una entrada de usuario que tiene una característica o características particulares. El ajuste o ajustes de configuración modificados pueden incluir un ajuste para cualquier parámetro operativo ajustable que se pueda relacionar con el funcionamiento de un dispositivo de administración de aerosoles.

Por ejemplo, la modificación de un ajuste de configuración puede comprender la modificación de un ajuste de configuración para un elemento de la interfaz de usuario 316, tal como la funcionalidad de un LED y/u otro indicador o indicadores que puede proporcionar la interfaz de usuario 316, un vibrador y/u otro dispositivo de retroalimentación háptica y/u otro elemento de interfaz de usuario. En las realizaciones en las que la interfaz de usuario 316 incluye un vibrador y/u otro dispositivo de retroalimentación háptica, se apreciará que se puede modificar cualquiera de una variedad de ajustes

de configuración de retroalimentación háptica. Por ejemplo, una fuerza de vibración de un dispositivo de retroalimentación háptica se puede aumentar o disminuir en función de las características de una entrada de usuario de conformidad con algunas realizaciones de ejemplo. De manera adicional o de manera alternativa, como otro ejemplo, la retroalimentación háptica (por ejemplo, para diversas notificaciones de eventos) se puede activar/desactivar en función de las características de una entrada de usuario de conformidad con algunas realizaciones de ejemplo.

Como ejemplo adicional, se puede modificar un ajuste de configuración de perfil de calentamiento. Como otro ejemplo, la modificación de un ajuste de configuración puede comprender modificar un ajuste de vaporización de composición precursora de aerosol, tal como una configuración que define una cantidad de composición precursora de aerosol que se vaporiza por calada, y/u otro ajuste de configuración que se pueda relacionar con la vaporización de la composición precursora de aerosol. Como otro ejemplo adicional, la modificación de un ajuste de configuración puede comprender modificar un ajuste de control de caladas, tal como un número de caladas que se permite dentro de un período de tiempo y/o para una única sesión de fumar, un intervalo de tiempo mínimo que debe transcurrir entre caladas y/u otro ajuste que pueda regir el comportamiento del dispositivo con respecto a las caladas de usuario. En algunas realizaciones, se puede modificar un ajuste de gestión de batería, tal como una configuración relacionada con la carga de una batería y/o una configuración que puede regular el consumo de la batería.

Como ejemplo adicional, el módulo de control 320 se puede configurar para activar/desactivar una interfaz de comunicación inalámbrica que se puede implementar en un dispositivo de administración de aerosoles en respuesta a una entrada de usuario que tiene una característica o características particulares. Por ejemplo, un dispositivo de administración de aerosoles de conformidad con algunas realizaciones de ejemplo puede implementar una o más interfaces de comunicación inalámbrica que pueden permitir que el dispositivo de administración de aerosoles comunique datos y/o reciba datos de otro dispositivo. Por ejemplo, el dispositivo de administración de aerosoles de algunas realizaciones puede incluir una interfaz Bluetooth, una interfaz de comunicación de campo cercano (NFC), una interfaz de infrarrojos (IR), una interfaz Wi-Fi y/u otra interfaz de comunicación inalámbrica. En tales realizaciones, una interfaz o interfaces de comunicación inalámbrica se pueden activar/desactivar en respuesta a una entrada de usuario que tenga una característica o características particulares.

En algunas realizaciones de ejemplo, la función de control que se puede realizar en respuesta a una entrada de usuario (por ejemplo, en función de una característica de la entrada de usuario) puede ser una función distinta de una función por defecto que se pueda asociar con un mecanismo de entrada a través del cual se recibió la entrada de usuario. Por ejemplo, si la entrada de usuario fue una entrada de calada, la función de control puede ser una función distinta de calentar la composición precursora de aerosol para formar una sustancia inhalable. Como otro ejemplo, si la entrada de usuario incluyera el accionamiento de un botón utilizado para alternar un estado de alimentación (por ejemplo, encendido/apagado) del dispositivo de administración de aerosoles, la función de control puede comprender una función de control distinta de alternar el estado de alimentación. En algunas de tales realizaciones de ejemplo, el módulo de control 320 puede utilizar una característica de la entrada de usuario para determinar que se debería realizar una función de control distinta de una función por defecto asociada con el mecanismo de entrada. Como ejemplo no limitante, si se recibe una entrada de calada compuesta por una secuencia de una o más aspiraciones cortas (por ejemplo, caladas que tengan una duración inferior a la definida), el módulo de control 320 puede determinar que una función de control distinta de, y/ o además de, calentar la composición precursora de aerosol para formar una sustancia inhalable y puede determinar y realizar la función de control asociada.

La figura 4 ilustra un diagrama de flujo de acuerdo con un método de ejemplo para controlar un dispositivo de administración de aerosoles en función, al menos en parte, de unas características de entrada de conformidad con algunas realizaciones de ejemplo de la presente divulgación. Uno o más de la circuitería de procesamiento 310, el procesador 312, la memoria 314, la interfaz de usuario 316, el sensor o sensores 318 o el módulo de control 320 pueden, por ejemplo, proporcionar unos medios para realizar una o más de las operaciones ilustradas en, y descritas con respecto a, la figura 4.

La operación 400 puede comprender que un dispositivo de administración de aerosoles determine una característica o características de una entrada de usuario en el dispositivo de administración de aerosoles. La entrada de usuario puede comprender cualquier entrada única y/o una combinación de entradas a través de uno o más mecanismos de interfaz de usuario. A modo de ejemplo no limitante, la entrada de usuario puede comprender una entrada de calada, una entrada de manipulación y/u otra forma de entrada.

La operación 410 puede comprender que el dispositivo de administración de aerosoles determine una función de control que tenga una asociación definida con la característica o características determinadas en la operación 400. La operación 420 puede comprender que el dispositivo de administración de aerosoles realice la función de control determinada en respuesta a la entrada de usuario.

La figura 5 ilustra un diagrama de flujo de acuerdo con un método de ejemplo para controlar un dispositivo de administración de aerosoles en función, al menos en parte, de unas características de una entrada de calada de conformidad con algunas realizaciones de ejemplo de la presente divulgación. A este respecto, la figura 5 ilustra una realización del método de la figura 4 en el que la entrada de usuario puede comprender una entrada de calada. Uno o más de la circuitería de procesamiento 310, el procesador 312, la memoria 314, la interfaz de usuario 316, el sensor o

sensores 318 o el módulo de control 320 pueden, por ejemplo, proporcionar unos medios para realizar una o más de las operaciones ilustradas en, y descritas con respecto a, la figura 5.

5 La operación 500 puede incluir que un dispositivo de administración de aerosoles detecte una entrada de calada, tal como que puede comprender una o más caladas y/o una o más caladas inversas, al dispositivo de administración de aerosoles. Por ejemplo, un sensor de caladas que puede ser proporcionado por el sensor o sensores 318 se puede utilizar para detectar la entrada de calada.

10 La operación 510 puede comprender determinar una o más características de la entrada de calada. Por ejemplo, la operación 510 puede incluir determinar una duración de una calada, un número total de caladas en la entrada de calada, un intervalo entre dos caladas respectivas en la entrada de calada, una fuerza de una calada (por ejemplo, medida por un cantidad de aire aspirado por la calada, una velocidad del aire aspirado por la calada y/o similares) y/u otra característica de la entrada de calada. A este respecto, la operación 510 puede, por ejemplo, corresponder a una realización de la operación 400 en la que la entrada de usuario comprende una entrada de calada.

15 La operación 520 puede comprender que el dispositivo de administración de aerosoles determine una función de control que tenga una asociación definida con la característica o características determinadas en la operación 510. Por consiguiente, la operación 520 puede corresponder a una realización de la operación 410. La operación 530 puede comprender que el dispositivo de administración de aerosoles realice la función de control determinada en respuesta a la entrada de calada. Por consiguiente, la operación 530 puede corresponder a una realización de la operación 420.

20 Cualquiera de una variedad de funciones de control se puede realizar en función de una característica de una entrada de calada. A este respecto, diferentes duraciones de calada, recuentos de caladas (por ejemplo, número de caladas en una entrada de calada), intervalos entre caladas, fuerzas de calada y/u otras características de entrada de calada se pueden asociar con diferentes funciones de control respectivas, de tal manera que una entrada de calada se puede utilizar para lograr una funcionalidad deseada por el usuario distinta de, o además de, calentar la composición precursora de aerosol para formar una sustancia inhalable.

25 Por ejemplo, en algunas realizaciones, una entrada de calada que comprende tres caladas cortas en secuencia (por ejemplo, tres caladas secuenciales que tienen una duración inferior a un umbral) puede dar como resultado la provisión de una indicación del nivel de composición precursora de aerosol restante en un cartucho. Como otro ejemplo, se puede utilizar una entrada de calada que comprende dos caladas largas (por ejemplo, dos caladas secuenciales que tienen una duración superior a un umbral) para comprobar el nivel de carga restante en una batería del dispositivo de administración de aerosoles.

30 Como ejemplo adicional, en algunas realizaciones, las características tales como la duración de una calada y/o la fuerza de una calada se pueden utilizar para modificar un ajuste de configuración que tiene un intervalo de posibles valores de ajuste. Por ejemplo, una calada que tenga una duración y/o fuerza que supere un umbral se puede utilizar para aumentar una cantidad de composición precursora de aerosol vaporizada por calada, mientras que una calada que tenga una duración y/o fuerza que no supere el umbral se puede utilizar para disminuir la cantidad de composición precursora de aerosol vaporizada por calada.

35 Como otro ejemplo, se puede utilizar una calada inversa para modificar un valor de ajuste de un ajuste de configuración en una dirección, mientras que una calada normal de una manera que se puede utilizar para inhalar una composición precursora de aerosol vaporizada se puede utilizar para modificar un valor de ajuste del ajuste de configuración en otra dirección. Como aplicación de ejemplo particular de modificación de un ajuste de configuración en función de la discriminación entre una calada normal y una calada inversa, una calada normal se puede utilizar para aumentar una cantidad de composición precursora de aerosol vaporizada por calada, mientras que una calada inversa se puede utilizar para disminuir la cantidad de composición precursora de aerosol vaporizada por calada.

40 La figura 6 ilustra un diagrama de flujo de acuerdo con un método de ejemplo para controlar un dispositivo de administración de aerosoles en función, al menos en parte, de unas características de una manipulación del dispositivo de administración de aerosoles de conformidad con algunas realizaciones de ejemplo de la presente divulgación. A este respecto, la figura 6 ilustra una realización del método de la figura 4 en el que la entrada de usuario puede comprender la manipulación del dispositivo de administración de aerosoles. Uno o más de la circuitería de procesamiento 310, el procesador 312, la memoria 314, la interfaz de usuario 316, el sensor o sensores 318 o el módulo de control 320 pueden, por ejemplo, proporcionar unos medios para realizar una o más de las operaciones ilustradas en, y descritas con respecto a, la figura 6.

45 La operación 600 puede incluir que un dispositivo de administración de aerosoles detecte una manipulación del dispositivo de administración de aerosoles. Por ejemplo, se puede utilizar un sensor de movimiento que puede proporcionar el sensor o sensores 318 para detectar la manipulación.

50 La operación 610 puede comprender determinar una o más características de la manipulación. Por ejemplo, la operación 610 puede incluir determinar un tipo de manipulación, una dirección de movimiento del dispositivo de administración de aerosoles, un cambio en la orientación del dispositivo de administración de aerosoles como resultado de la manipulación,

5 un desplazamiento angular del dispositivo de administración de aerosoles como resultado de la manipulación, una aceleración (y/o cambio en esta) asociada con la manipulación, una serie de patrones de movimiento que se producen de manera repetitiva en la manipulación y/u otras características de movimiento que se puedan asociar con la manipulación de un dispositivo de administración de aerosoles. A este respecto, la operación 610 puede, por ejemplo, corresponder a una realización de la operación 400 en la que la entrada de usuario comprende la manipulación del dispositivo de administración de aerosoles.

10 La operación 620 puede comprender que el dispositivo de administración de aerosoles determine una función de control que tenga una asociación definida con la característica o características determinadas en la operación 610. Por consiguiente, la operación 620 puede corresponder a una realización de la operación 410. La operación 630 puede comprender que el dispositivo de administración de aerosoles realice la función de control determinada en respuesta a la manipulación. Por consiguiente, la operación 630 puede corresponder a una realización de la operación 420.

15 Cualquiera de una variedad de funciones de control se puede realizar en función de una característica de una manipulación. Por ejemplo, en algunas realizaciones, agitar el dispositivo de administración de aerosoles puede dar como resultado la provisión de una indicación del nivel de carga restante en una batería del dispositivo de administración de aerosoles. Como otro ejemplo, en algunas realizaciones, se puede utilizar la manipulación del dispositivo de administración de aerosoles como si se estuviera quitando la ceniza de un cigarrillo real, tal como sacudiendo o golpeando el dispositivo de administración de aerosoles un número definido de veces (por ejemplo, tres), para comprobar el nivel de composición precursora de aerosol restante en un cartucho.

20 Como ejemplo adicional, en algunas realizaciones, las características tales como una dirección de movimiento y/o un desplazamiento angular de una manipulación se pueden utilizar para modificar un ajuste de configuración que tiene un intervalo de posibles valores de ajuste. Por ejemplo, la manipulación rotando y/o inclinando el dispositivo de administración de aerosoles en una primera dirección se puede utilizar para aumentar la cantidad de composición precursora de aerosol vaporizada por inhalación, mientras que la inclinación y/o rotación del dispositivo de administración de aerosoles en una segunda dirección se puede utilizar para disminuir la cantidad de composición precursora de aerosol vaporizada por calada. Como otro ejemplo, la manipulación que implique un desplazamiento angular que supere un umbral se puede utilizar para aumentar la cantidad de composición precursora vaporizada por calada, mientras que la manipulación que implique un desplazamiento angular que no supere el umbral se puede utilizar para disminuir la cantidad de composición precursora de aerosol vaporizada por calada.

25 El dispositivo de administración de aerosoles de algunas realizaciones de ejemplo se puede alternar entre diferentes modos de control. Por ejemplo, un dispositivo de administración de aerosoles puede funcionar en un primer modo de control en el que una entrada de usuario a través de un mecanismo de entrada puede dar como resultado la realización de una función por defecto asociada con el mecanismo de entrada, o puede funcionar en un segundo modo de control en el que se puede realizar una función de control alternativa en función, al menos en parte, de una característica de la entrada de usuario, tal como de conformidad con uno o más de los métodos de las figuras 4-6. Como ejemplo más particular de algunas de tales realizaciones, se puede utilizar una entrada de calada para desencadenar el calentamiento de la composición precursora de aerosol para formar una sustancia inhalable cuando funciona en un primer modo de control, mientras que se puede realizar una función de control alternativa distinta de calentar la composición precursora de aerosol en respuesta a una entrada de calada cuando funciona en un segundo modo de control. Por ejemplo, una entrada de usuario, tal como el accionamiento de un botón, se puede realizar antes de, y/o al mismo tiempo que, una entrada de usuario, tal como una entrada de calada o manipulación, para desencadenar la activación de un modo de control alternativo que se puede utilizar para realizar una función de control en función, al menos en parte, de una característica de la entrada de usuario de conformidad con uno o más de los métodos de las figuras 4-6.

30 La figura 7 ilustra un diagrama de flujo de acuerdo con un método de ejemplo para cambiar un modo de control para un dispositivo de administración de aerosoles de conformidad con algunas de tales realizaciones de ejemplo. Uno o más de la circuitería de procesamiento 310, el procesador 312, la memoria 314, la interfaz de usuario 316, el sensor o sensores 318 o el módulo de control 320 pueden, por ejemplo, proporcionar unos medios para realizar una o más de las operaciones ilustradas en, y descritas con respecto a, la figura 7.

35 La operación 700 puede comprender que un dispositivo de administración de aerosoles reciba una entrada de usuario para cambiar un modo de control a un modo de control alternativo. La operación 710 puede comprender cambiar el modo de control al modo de control alternativo en respuesta a la entrada de usuario.

40 Se apreciará que el método de la figura 7 se puede aplicar en combinación con uno cualquiera o más de los métodos de las figuras 4-6. Por ejemplo, si se aplica en combinación con el método de la figura 5, la entrada de calada que se puede detectar en la operación 500 puede dar como resultado el calentamiento de la composición precursora de aerosol para formar una sustancia inhalable y las operaciones 510-530 se pueden omitir si el dispositivo de administración de aerosoles no está funcionando en el modo de control alternativo. Sin embargo, si funciona en el modo de control alternativo como resultado de las operaciones 700-710, las operaciones 510-530 se pueden realizar en respuesta a la entrada de calada.

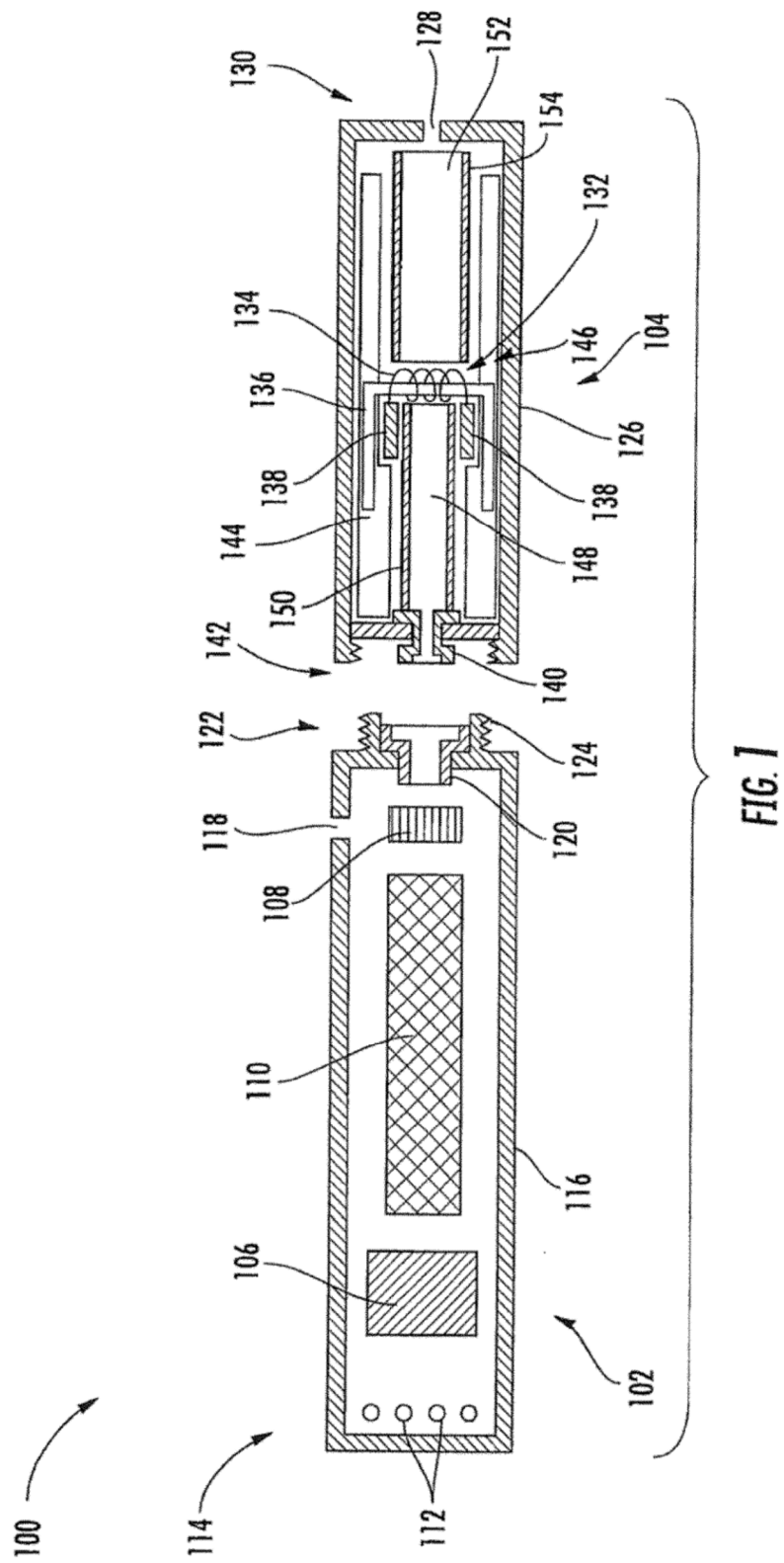
65 Muchas modificaciones y otras realizaciones de la divulgación se le ocurrirán a un experto en la materia a la que pertenece esta divulgación, que tiene el beneficio de las enseñanzas presentadas en las descripciones anteriores y los dibujos

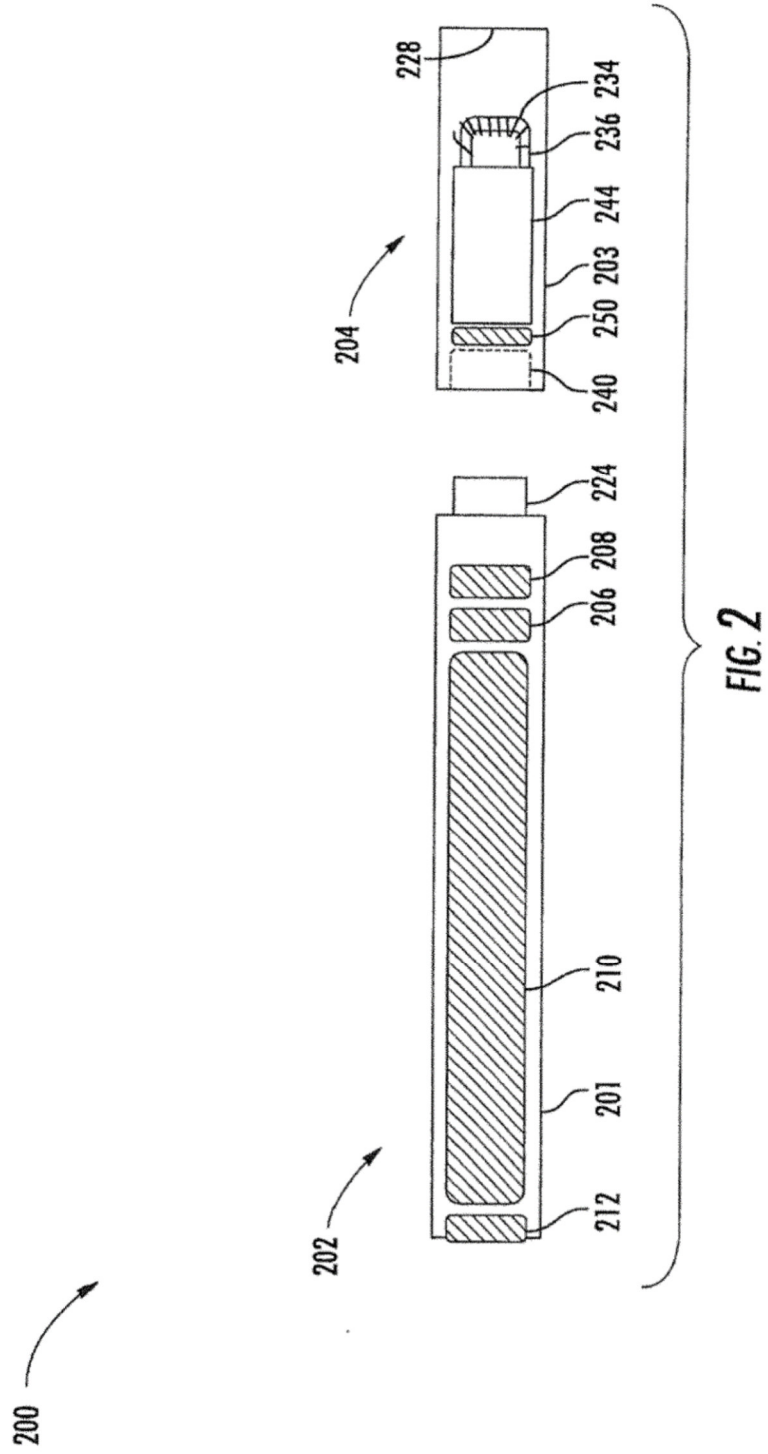
asociados. Por lo tanto, se debe entender que la divulgación no se debe limitar a las realizaciones específicas divulgadas en el presente documento y que las modificaciones y otras realizaciones están destinadas a quedar incluidas dentro del alcance de las reivindicaciones adjuntas. Si bien en el presente documento se emplean términos específicos, estos se utilizan únicamente en un sentido genérico y descriptivo y no con fines de limitación.

REIVINDICACIONES

1. Un dispositivo de administración de aerosoles (100, 200) que comprende:
 un cuerpo de control, que comprende una porción de acoplamiento de cartucho configurada para soportar el acoplamiento
 5 del cuerpo de control con un cartucho a través de un acoplamiento roscado, un acoplamiento de ajuste a presión, un
 ajuste de interferencia o un acoplamiento magnético;
 un sensor de caladas (108, 208) configurado para detectar una entrada de calada en el dispositivo de administración de
 aerosoles; y
 una circuitería de procesamiento (310) acoplada con el sensor de caladas, en donde la circuitería de procesamiento está
 10 configurada para provocar que el dispositivo de administración de aerosoles al menos:
 determine (400) una característica de la entrada de calada;
 determine (410) una función de control que tenga una asociación definida con la característica; y
 realice (420) la función de control en lugar de formar un sustrato inhalable a partir de la composición precursora de aerosol,
 en respuesta a la entrada de calada,
 15 en donde la circuitería de procesamiento (310) está configurada para provocar que el dispositivo de administración de
 aerosoles (100, 200) realice (420) la función de control, al menos en parte, provocando que el dispositivo de administración
 de aerosoles (100, 200) modifique un ajuste de configuración del dispositivo de administración de aerosoles (100, 200).
2. El dispositivo de administración de aerosoles (100, 200) de la reivindicación 1, en donde la circuitería de procesamiento
 20 (310) está configurada para provocar que el dispositivo de administración de aerosoles realice (420) la función de control,
 al menos en parte, provocando que el dispositivo de administración de aerosoles proporcione una indicación de un nivel
 de composición precursora de aerosol restante en un cartucho acoplado operativamente con el dispositivo de
 administración de aerosoles en respuesta a la entrada de calada.
3. El dispositivo de administración de aerosoles (100, 200) de una cualquiera de las reivindicaciones 1 a 2, en donde el
 25 dispositivo de administración de aerosoles comprende, además, una batería, y en donde la circuitería de procesamiento
 (310) está configurada para provocar que el dispositivo de administración de aerosoles realice (420) la función de control,
 al menos en parte, provocando que el dispositivo de administración de aerosoles proporcione una indicación de un nivel
 de carga de la batería.
4. El dispositivo de administración de aerosoles (100, 200) de una cualquiera de las reivindicaciones 1 a 3, en donde la
 30 circuitería de procesamiento (310) está configurada para provocar que el dispositivo de administración de aerosoles
 modifique el ajuste de configuración al menos en parte, provocando que el dispositivo de administración de aerosoles
 modifique uno o más de un ajuste de configuración para un indicador de diodo emisor de luz (LED), una configuración de
 35 retroalimentación háptica, una configuración de perfil de calentamiento, un ajuste de vaporización de composición
 precursora de aerosol, un ajuste de control de calada o un ajuste de gestión de batería.
5. El dispositivo de administración de aerosoles (100, 200) de una cualquiera de las reivindicaciones 1 a 4, en donde la
 40 característica comprende uno o más de una duración de una calada, un número total de caladas en la entrada de calada,
 un intervalo entre dos caladas, una fuerza de una calada o una detección de una calada inversa.
6. El dispositivo de administración de aerosoles (100, 200) de una cualquiera de las reivindicaciones 1 a 5, en donde la
 45 circuitería de procesamiento (310) está configurada, además, para provocar que el dispositivo de administración de
 aerosoles:
 reciba una entrada de usuario configurada para cambiar un modo de control del dispositivo de administración de aerosoles
 para provocar que el dispositivo de administración de aerosoles realice la función de control en respuesta a la entrada de
 calada, en lugar de calentar la composición precursora de aerosol para formar una sustancia inhalable en respuesta a la
 50 entrada de calada; y
 cambie el modo de control en respuesta a la entrada de usuario;
 en donde la función de control se realiza en función, al menos en parte, del cambio en el modo de control.
7. Un método para controlar un dispositivo de administración de aerosoles (100, 200) que comprende un cuerpo de control,
 comprendiendo el cuerpo de control una porción de acoplamiento de cartucho configurada para soportar el acoplamiento
 55 del cuerpo de control con un cartucho a través de un acoplamiento roscado, un acoplamiento de ajuste a presión, un
 ajuste de interferencia o un acoplamiento magnético, basándose el método, al menos en parte, en unas características
 de entrada de usuario y comprendiendo el dispositivo de administración de aerosoles:
 determinar (400) una característica de una entrada de usuario en el dispositivo de administración de aerosoles, en donde
 la entrada de usuario comprende una entrada de calada compuesta por una o más caladas, o la manipulación del
 60 dispositivo de administración de aerosoles (100, 200);
 determinar (410) una función de control que tenga una asociación definida con la característica; y
 realizar (420) la función de control en lugar de formar una sustancia inhalable a partir de una composición precursora de
 aerosol o alternar un estado de alimentación del dispositivo de administración de aerosoles (100, 200) en respuesta a la
 entrada de usuario,
 65 en donde realizar (420) la función de control comprende modificar un ajuste de configuración del dispositivo de
 administración de aerosoles (100, 200).

- 5 8. El método de la reivindicación 7, comprendiendo, además, el dispositivo de administración de aerosoles (100, 200): determinar, en función, al menos en parte, de la característica, que la entrada de usuario es para una función de control distinta de una función por defecto asociada con un mecanismo de entrada a través del cual se recibió la entrada de usuario.
- 10 9. El método de una cualquiera de las reivindicaciones 7 a 8, en donde realizar (420) la función de control comprende uno o más de proporcionar una indicación de un nivel de composición precursora de aerosol restante en un cartucho acoplado operativamente con el dispositivo de administración de aerosoles (100, 200) o proporcionar una indicación de un nivel de carga de una batería implementada en el dispositivo de administración de aerosoles.
- 15 10. El método de una cualquiera de las reivindicaciones 7 a 9, en donde modificar el ajuste de configuración comprende modificar uno o más de un ajuste de configuración para un indicador de diodo emisor de luz (LED), un ajuste de configuración de retroalimentación háptica, una configuración de perfil de calentamiento, un ajuste de vaporización de composición precursora de aerosol, un ajuste de control de calada o un ajuste de gestión de batería.
- 20 11. El método de una cualquiera de las reivindicaciones 7 a 10, en donde la entrada de usuario comprende la entrada de calada y determinar (400) la característica comprende determinar uno o más de una duración de una calada, un número total de caladas en la entrada de calada, un intervalo entre dos caladas, una fuerza de una calada o una detección de una calada inversa.
- 25 12. El método de una cualquiera de las reivindicaciones 7 a 11, en donde el método comprende, además, el dispositivo de administración de aerosoles (100, 200): recibir una segunda entrada de usuario, estando la segunda entrada de usuario configurada para cambiar un modo de control del dispositivo de administración de aerosoles para provocar que el dispositivo de administración de aerosoles realice la función de control en respuesta a la entrada de calada, en lugar de calentar la composición precursora de aerosol para formar una sustancia inhalable en respuesta a la entrada de calada; y cambiar el modo de control en respuesta a la segunda entrada de usuario.
- 30 13. El método de una cualquiera de las reivindicaciones 7 a 12, en donde la entrada de usuario comprende la manipulación del dispositivo de administración de aerosoles (100, 200), en particular en donde determinar la característica comprende determinar uno o más de un tipo de la manipulación, una dirección de movimiento del dispositivo de administración de aerosoles (100, 200), un cambio en la orientación del dispositivo de administración de aerosoles, un desplazamiento angular del dispositivo de administración de aerosoles, un aceleración del dispositivo de administración de aerosoles o una serie de patrones de movimiento que se producen de manera repetitiva en la manipulación.
- 35 14. Un producto de programa informático que, cuando se ejecuta en el dispositivo de administración de aerosoles (100, 200) de una cualquiera de las reivindicaciones 1 a 6, provoca que se realice el método de una cualquiera de las reivindicaciones 7 a 13.
- 40





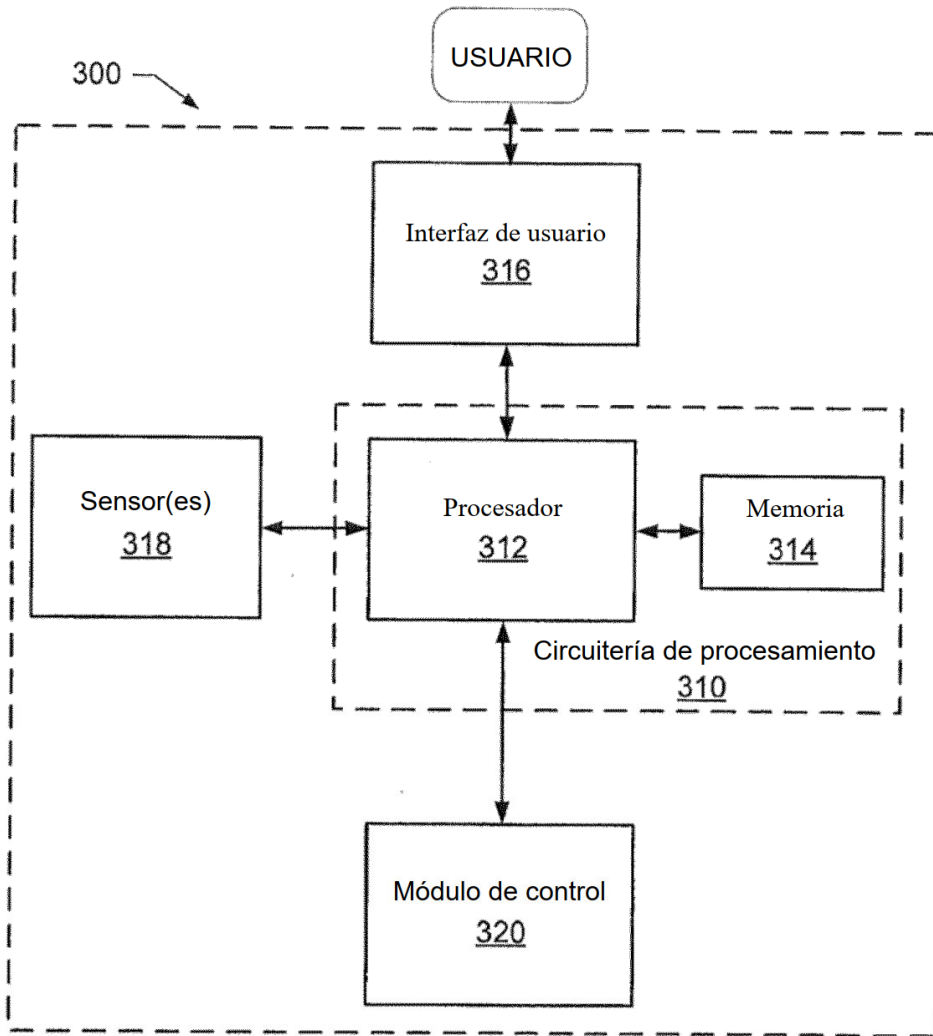


FIG. 3

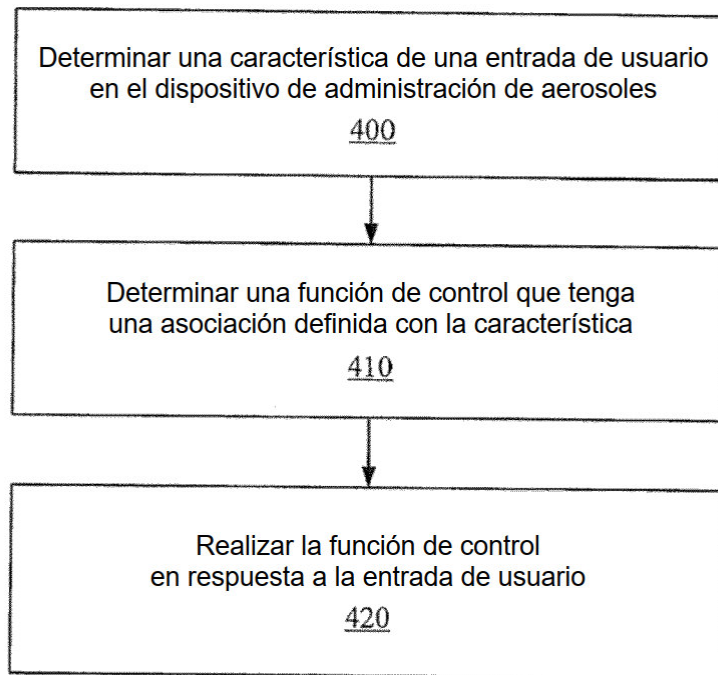


FIG. 4

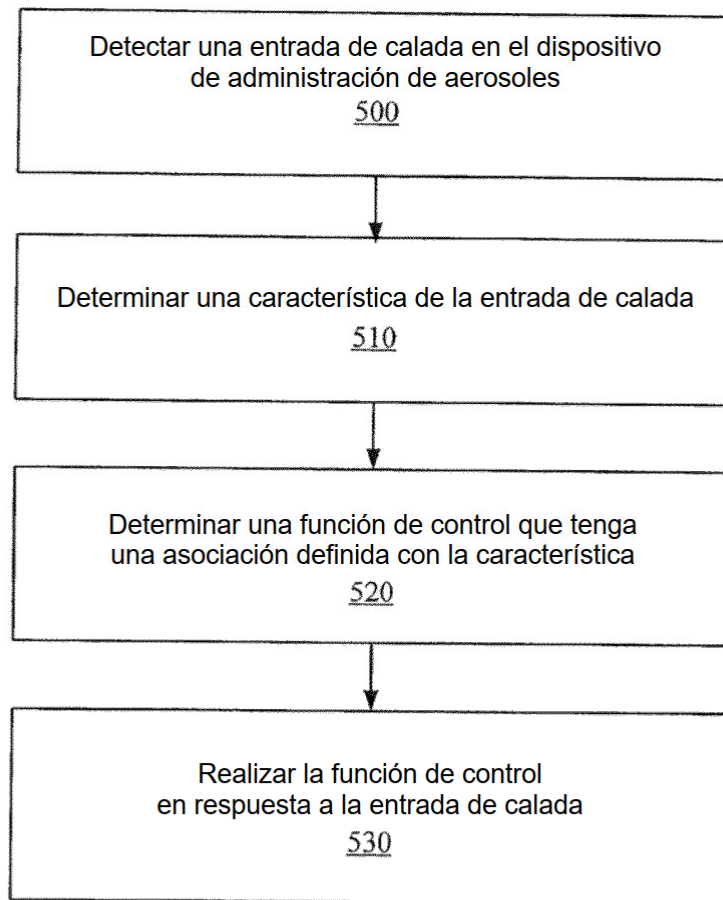


FIG. 5

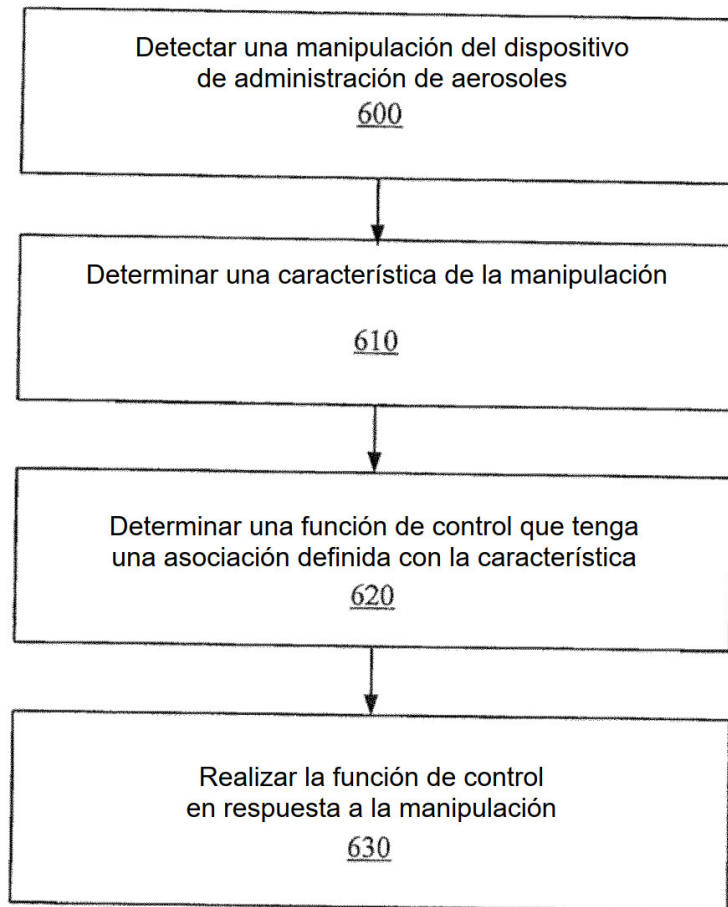


FIG. 6

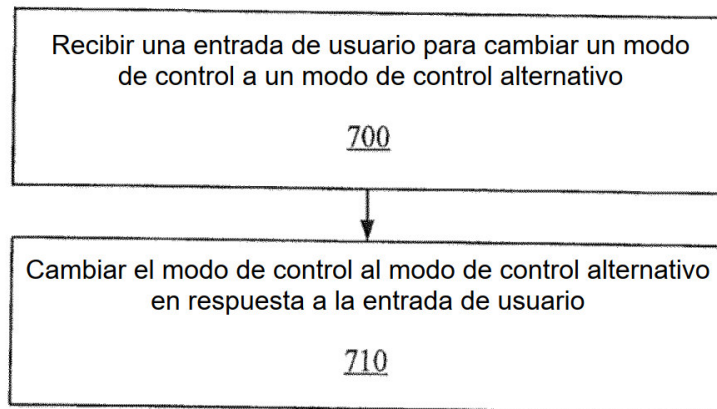


FIG. 7