



(19) 中華民國智慧財產局

(12) 發明說明書公開本

(11) 公開編號：TW 201230987 A1

(43) 公開日：中華民國 101 (2012) 年 08 月 01 日

(21) 申請案號：100101718

(22) 申請日：中華民國 100 (2011) 年 01 月 18 日

(51) Int. Cl. : *A47C31/11 (2006.01)*

A47C27/16 (2006.01)

(71) 申請人：豐岡國際有限公司 (中華民國) (TW)

桃園縣桃園市經國路 229 之 3 號

(72) 發明人：尤敏敏 (TW)

(74) 代理人：賴國榕

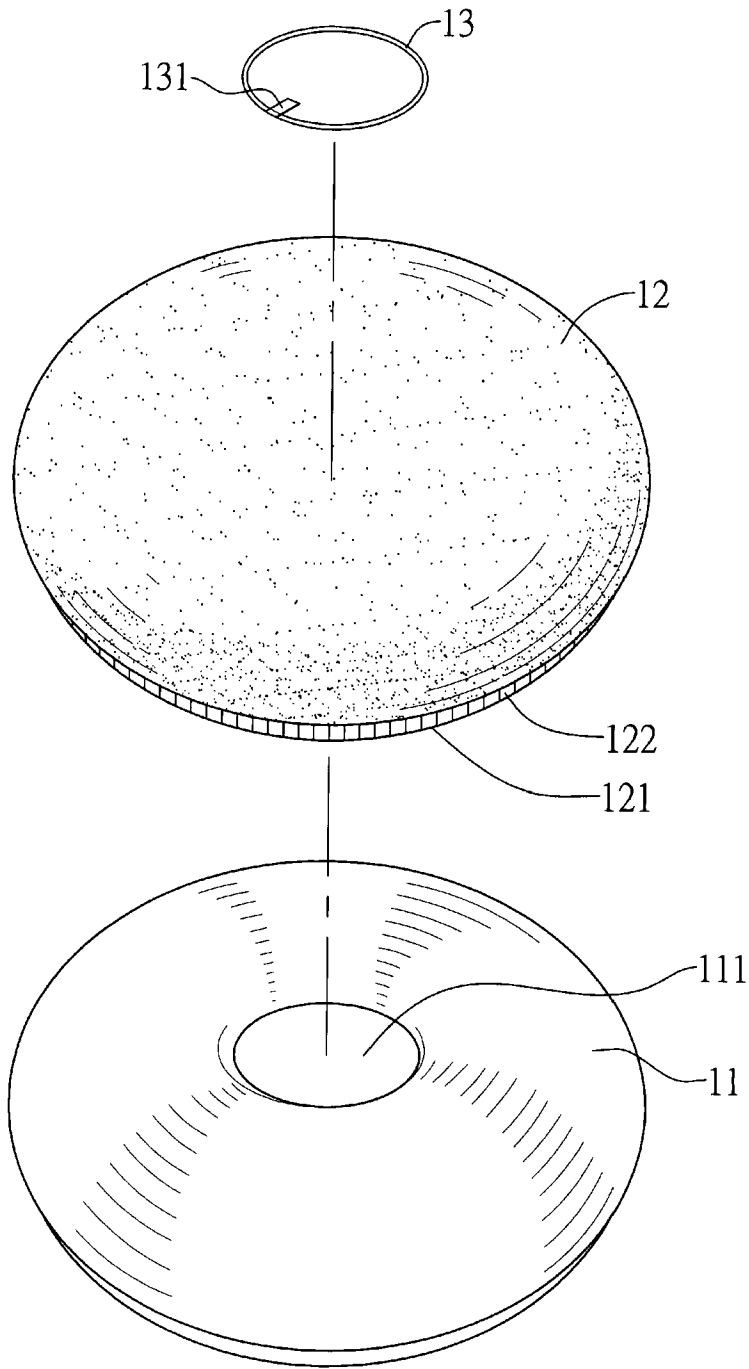
申請實體審查：有 申請專利範圍項數：5 項 圖式數：4 共 14 頁

(54) 名稱

組合套件組

(57) 摘要

一種組合套件組，係分別應用在一靠墊、一坐墊及一具有旋轉基座之坐墊上，由一坐墊套套設在一墊體之外部，而該墊體之中央部位具有一凹洞，再將一組合元件組合在該墊體中央部位之凹洞內，以使該坐墊套之中央部位陷入該凹洞內。



- 11：墊體
- 12：坐墊套
- 13：組合元件
- 111：凹洞
- 121：開口
- 122：鬆緊帶
- 131：拉把

六、發明說明：

【發明所屬之技術領域】

本發明係關於一種組合套件組，尤指一種將坐墊套套設在一墊體外部，再將依組合元件組合在該墊體中央部位之凹洞內，以方便該坐墊套進行組卸之組合套件組。

【先前技術】

習用旋轉坐墊之墊體的中央部位凹設有一凹洞，且該墊體呈一圓盤狀，以使習用旋轉坐墊的整體呈現一圓形狀。

由於販售者會在該墊體上套用一坐墊套，讓該墊體不易髒污，而該坐墊套套用在該墊體上，為利用車縫方式將該坐墊套車縫在該墊體上，使該坐墊套完全貼附在該墊體之表面，讓習用旋轉坐墊的整體能夠呈現該圓狀的型態，而將該坐墊套車縫在該墊體上，雖然不易使該墊體髒污，但會使該坐墊套一旦髒污後，無法進行清洗及更換。

若該坐墊套不車縫在該墊體上，直接套在該墊體上，雖可在髒污後拆卸進行清洗及更換坐墊套，但該坐墊套之中央部位無法陷入該墊體中央部位所凹設之凹洞內。

因此如何提供一種組合套件組，讓該坐墊套套在該墊體上時，使該坐墊套之中央部位能夠陷入該墊體中央部位所設之凹洞內，及該坐墊套能夠拆卸進行更換和清洗，故亟待業界解決之課題。

【發明內容】

本發明之目的即在提供一種組合套件組，為分別應用

在一靠墊、一坐墊及一具有旋轉基座之坐墊上，將一坐墊套套設在該墊體上，再由一組合元件將該坐墊套組合在一設在該墊體中央部位之凹洞內，讓該坐墊套之中央部位能夠陷入該凹洞內，使該墊體能夠完全呈現原本所設計的型態，及藉以改善習用技術將該坐墊套車縫在墊體上，一旦該坐墊套髒污後，無法進行更換和清洗之缺點，讓該坐墊套透過該組合元件能夠輕易組卸，方便該坐墊套一旦髒污後，能夠自該墊體上拆卸下來，進行更換和清洗之目的。

為達成上述本發明目的之技術手段在於：一套設在一墊體外部上之坐墊套，且該墊體之中央部位具有一凹洞；一組合在該墊體中央部位凹洞內之組合元件，以使該坐墊套之中央部位陷入該凹洞內。

【實施方式】

為便於 貴審查委員能對本發明之技術手段及運作過程有更進一步之認識與瞭解，茲舉實施例配合圖式，詳細說明如下。

請同時參閱第1圖至第4圖所示，本發明所提供之組合套件組，係應用在一靠墊、一坐墊及一具有旋轉基座之坐墊上，由一坐墊套12套設在一墊體11之外部上，且該墊體11之中央部位具有一凹洞111，再將一組合元件13組合在該墊體11中央部位之凹洞111內，以使該坐墊套12之中央部位陷入該凹洞111內。

在本實施例中，該組合元件13為一圓形狀之框體，且該框體之直徑小於該墊體11凹洞111之直徑。

在本實施例中，該坐墊套12具有一可供套設在該墊體11之開口121，其可進一步透過選自一鬆緊帶122或一束口繩123方式來達到調整該開口121之鬆緊。

在本實施例中，該組合元件13上設置有一方便拆卸之拉把131。

在本實施例中，該墊體11外部為選自一平坦表面或一不規則表面。

使用該組合套件組前，先將該坐墊套12之開口121面向該墊體11之外部，以使該坐墊套12可以套在該墊體11之外部上，且透過該開口121所設置之鬆緊帶122或該束口繩123（如第1圖及第2圖所示），調整該開口121之鬆緊，以將該坐墊套12固定在該墊體11上，再將該組合元件13自該坐墊套12之中央部位向下壓，使該坐墊套12之中央部位能夠往該墊體11中央部位所設之凹洞111下陷，由於該組合元件13為一框體，且該框體之直徑小於該墊體11上凹洞111之直徑，以透過該組合元件13將該坐墊套12與該墊體11進行組合固定。

再者，當該墊體11外部為製作成該平坦表面或該不規則表面時，則該坐墊套12可以完全套設在該平坦表面或該不規則表面上，再將該組合元件13從該坐墊套12上之中央部位組合至該墊體11中央部位之凹洞111內，使該坐墊套12完全包覆在該墊體11之外部。

而若要將該組合元件13自該凹洞111拆卸，使用者先拉住設在該組合元件13上之拉把131，由該拉把131將該組合

元件13向上拉起，以脫離出該凹洞111，使該組合元件13自該凹洞111卸除後，再拉住已套在該墊體11上的該坐墊套12之開口121（此該開口121為使用該鬆緊帶122調整鬆緊）直接向上拉，或將該開口121之束口繩123調整至最鬆，再拉住該開口121直接向上拉，將該坐墊套12從該墊體11卸除，以便進行該坐墊套12更換和清洗。

藉此可知，本發明組合套件組係由該組合元件13將套設在該墊體11外部上之坐墊套12的中央部位，以組合到該墊體11中央部位所設之凹洞111內，藉以改善習用技術將該坐墊套12車縫在該墊體11上，一旦該坐墊套12髒污後，無法進行更換和清洗之缺點，讓該坐墊套12藉由該組合元件13能夠輕易組卸，方便該坐墊套12一旦髒污後，能夠自該墊體11上拆卸下來，進行更換和清洗之目的。

上列詳細說明係針對本發明之一可行實施例之具體說明，惟該實施例並非用以限制本發明之專利範圍，凡未脫離本發明技藝精神所為之等效實施或變更，均應包含於本案之專利範圍中。

【圖式簡單說明】

第1圖為本發明組合套件組第一實施例之分解示意圖；
第2圖為本發明組合套件組第二實施例之分解示意圖；
第3圖本發明組合套件組第三實施例之分解示意圖；以及

第4圖為本發明組合套件組之組合示意圖。

【主要元件符號說明】

201230987

11	墊體
111	凹洞
12	坐墊套
121	開口
13	組合元件
131	拉把

發明專利說明書

(本說明書格式、順序，請勿任意更動，※記號部分請勿填寫)

※申請案號：100101718

※申請日：100.1.18

※IPC分類：

A47C 31/11 (2006.01)

A47C 27/16 (2006.01)

一、發明名稱：(中文/英文)

組合套件組

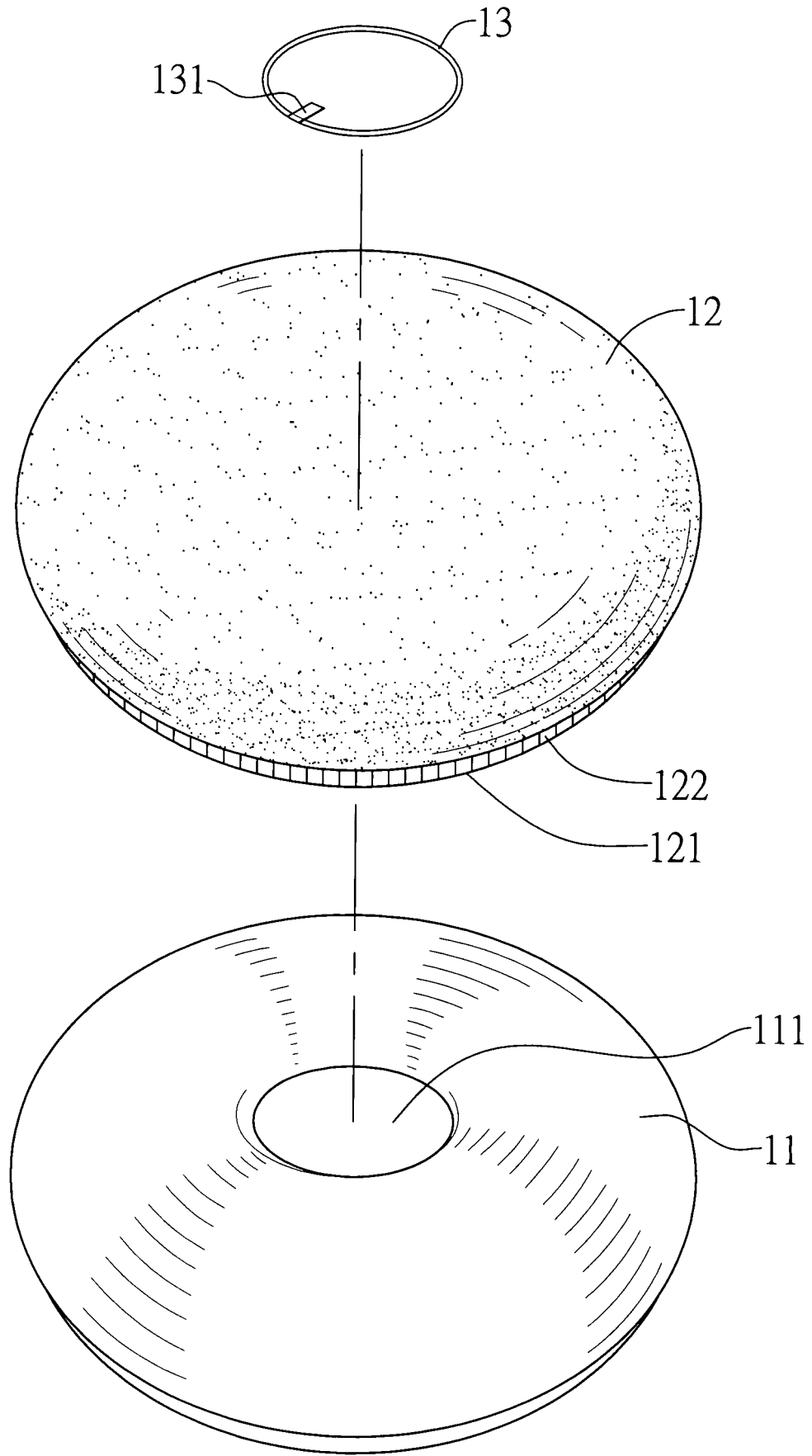
二、中文發明摘要：

一種組合套件組，係分別應用在一靠墊、一坐墊及一具有旋轉基座之坐墊上，由一坐墊套套設在一墊體之外部，而該墊體之中央部位具有一凹洞，再將一組合元件組合在該墊體中央部位之凹洞內，以使該坐墊套之中央部位陷入該凹洞內。

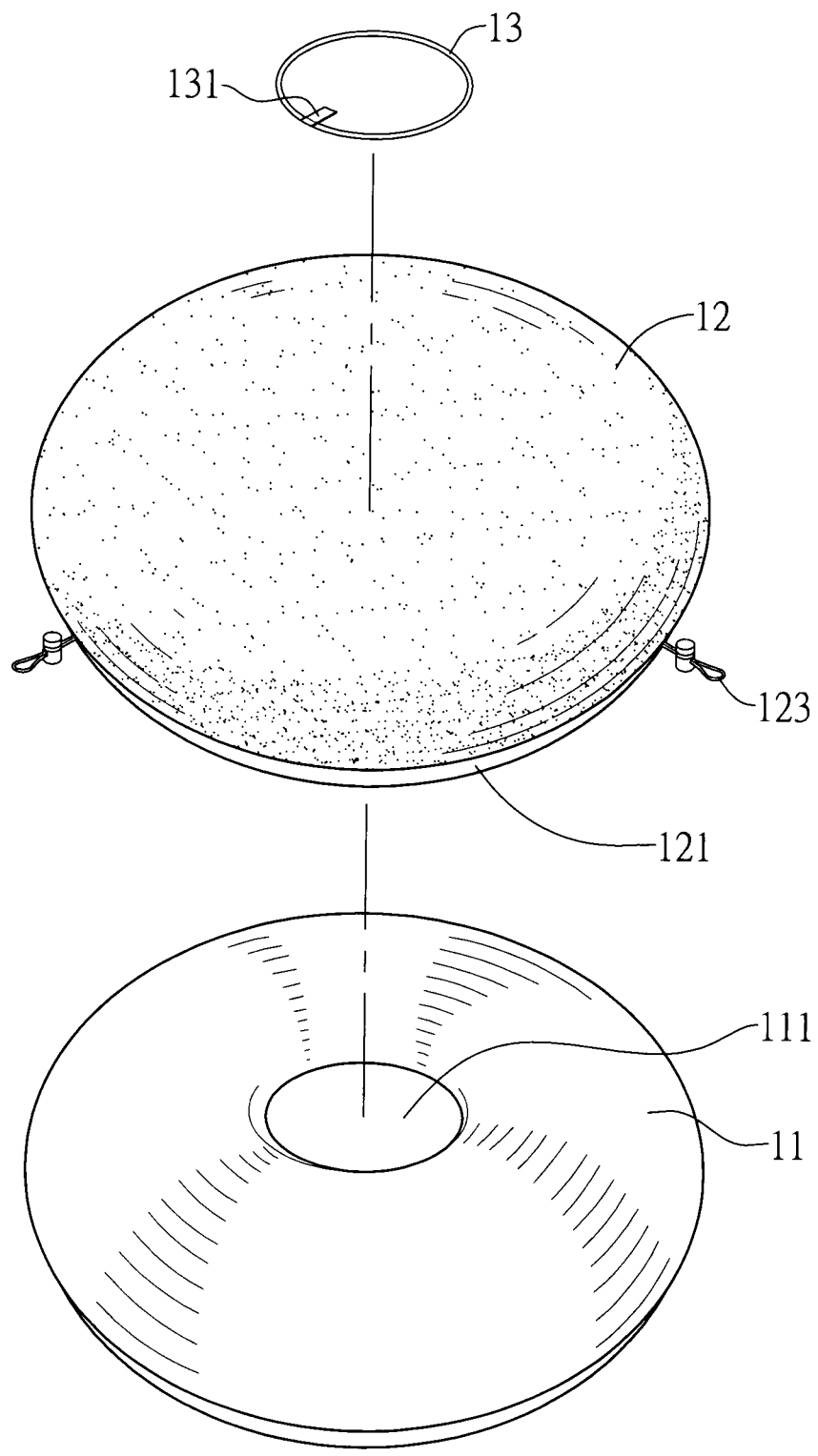
三、英文發明摘要：

七、申請專利範圍：

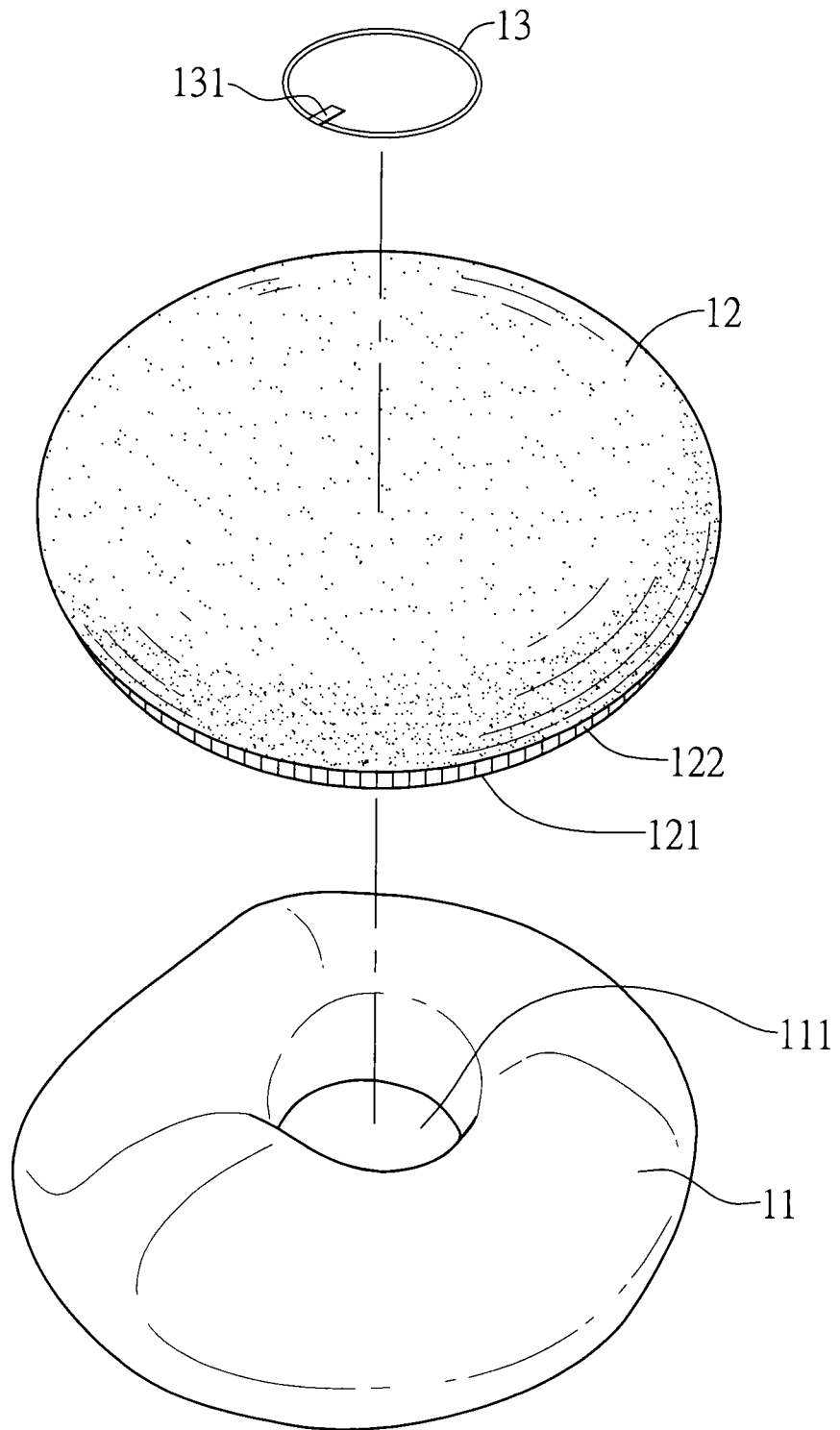
1. 一種組合套件組，係應用在一靠墊、一坐墊及一具有旋轉基座之坐墊上，至少包含：
一坐墊套，套設在一墊體之外部上，且該墊體之中央部位具有一凹洞；以及
一組合元件，組合在該墊體中央部位之凹洞內，以使該坐墊套之中央部位陷入該凹洞內。
2. 如申請專利範圍第1項所述之組合套件組，其中該組合元件為一圓形狀之框體，且該框體之直徑小於該墊體凹洞之直徑。
3. 如申請專利範圍第1項所述之組合套件組，其中該坐墊套具有一可供套設該墊體之開口，並可進一步透過選自一鬆緊帶及一束口繩之其中一種方式來達到調整該開口之鬆緊。
4. 如申請專利範圍第1項所述之組合套件組，其中該組合元件上設置有一方便拆卸之拉把。
5. 如申請專利範圍第1項所述之組合套件組，其中該墊體之外部，係選自一平坦表面及一不規則表面其中之一者。



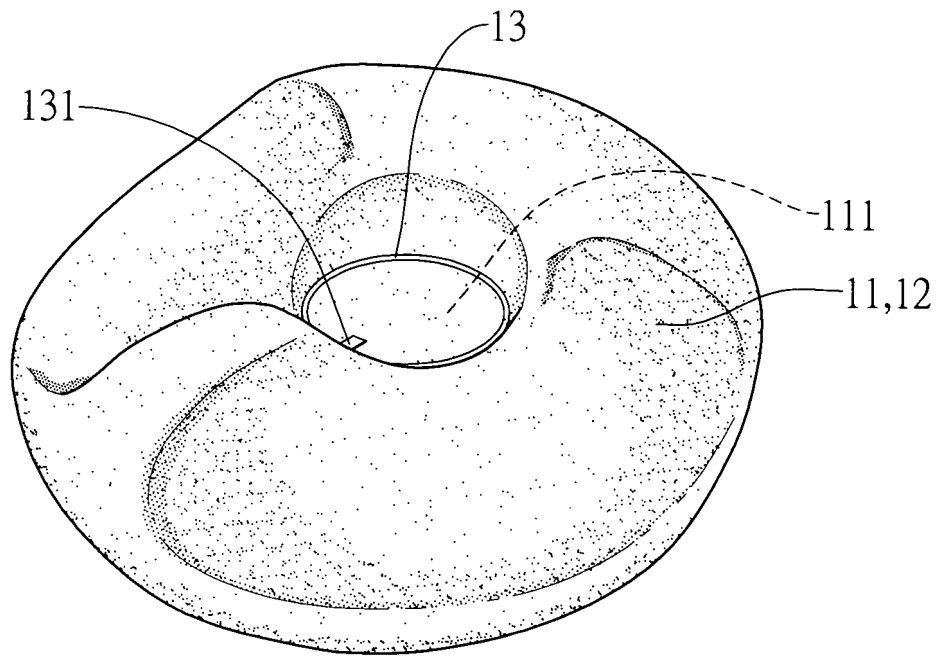
第 1 圖



第 2 圖



第3圖



第 4 圖

四、指定代表圖：

(一)本案指定代表圖為：第(1)圖。

(二)本代表圖之元件符號簡單說明：

- 11 墊體
- 111 凹洞
- 12 坐墊套
- 121 開口
- 122 鬆緊帶
- 13 組合元件
- 131 拉把

五、本案若有化學式時，請揭示最能顯示發明特徵的化學式：