

(19)
(12)

(KR)
(A)

(51) 。 Int. Cl. ⁷
A63H 30/04

(11)
(43)

2002 - 0004046
2002 01 16

(21) 10 - 2000 - 0037217
(22) 2000 06 30

(71) 3 1002 110

(72) 421 - 11

(74)

:

(54)

, .
, (a)
; (b) ; (c) ; (d)
,
가 .

1 ,

2 1 (1) (2) ,

3 2 (3) ,

4 3 (301) ,

5 3 (301) ,

6 ,

7 6 .

*

1: 2:

103: 101:

101: 102:

105,205: 202:

301: 303:

304: 305:

315: 325:

335: 345:

, , 가가

, ,

, ,

, ,

, 가 가

, , 가 가

, 가가

; (b) , (a) ; (c) ; (d)

, (b) , (b1) RF RF
; (b2) RF

, RF RF ;

, , ;

, ;

, , ;

, , , ;

1 , (1) (2) , (2) (3) (3) .

(1) RF (2)

(1) RF (1)

(103)가 (103)

(101)가 .

(1) (2) 가 (1)

(3) 가 (2) (3)

2 1 (1) (2) .

2 (1) ,

(101), (101) RF (2)

(102), (102) RF (205), (105)

(2) , (1) RF (202) (205) RF

가 (1) (2) (: 10 - 2000 - 11577)

RF

3 2 (3) .

3 (3) , (2), (301), (303), (304), (305)

(301)

(301) EEPROM .

(303) (2) (202) (305) ,

(3) (315), (325), LCD (3) (335),

(303) (301) (345) (304)

(305)

4 3 (301) .

4 , , " 가" .
" (325) (345)" , " : " , "
" (315) (335)" , " "
:(1 " .

5 3 (301) .

5 , , " " , " " , " " (3)
" " " 가" , " " " 가" , " " " " , "
" " " .

, .
 , " 3 , 30 " 가 "
" , " .

6 .
6 , (301) (601) , , (602) ,
(305) (603) .

7 6 .
7 , (1) 가 " 가" , ,
(1) (101) (701) .
(2) (102) RF (105) (2)
(702) .

, (2) (205) RF (202) (303)
(703) .
(303) (304) (704) , (304)
(301) (305)
(705) .

(305) , " 가" (303) (3)가 , 4
 (301) " 가" (304) (304)
 (305) (325) (345) , (304) (325) " : (" ,
 (345)

가 가 가

가, 가 가 가

(57)

1.

- (a) ;
- (b) ;
- (c) ;
- (d) ,

2.

- 1 ,
- (b) ,
- (b1) RF ;
- (b2) RF .

3.

RF
RF

;

4.

3 ,

5.

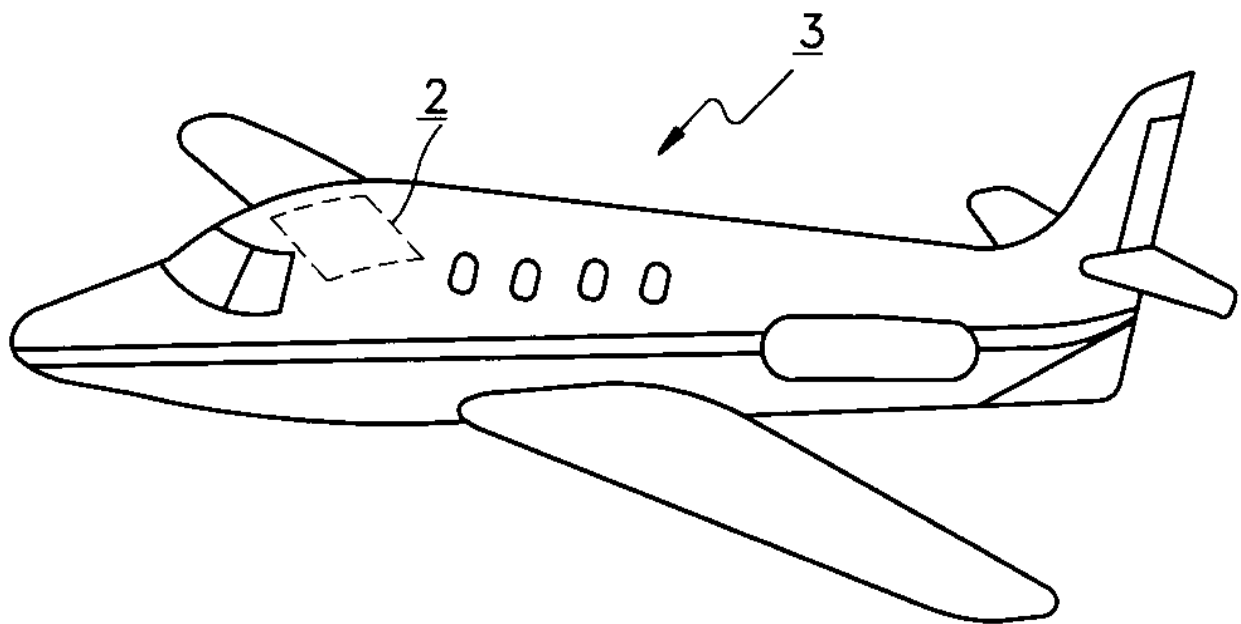
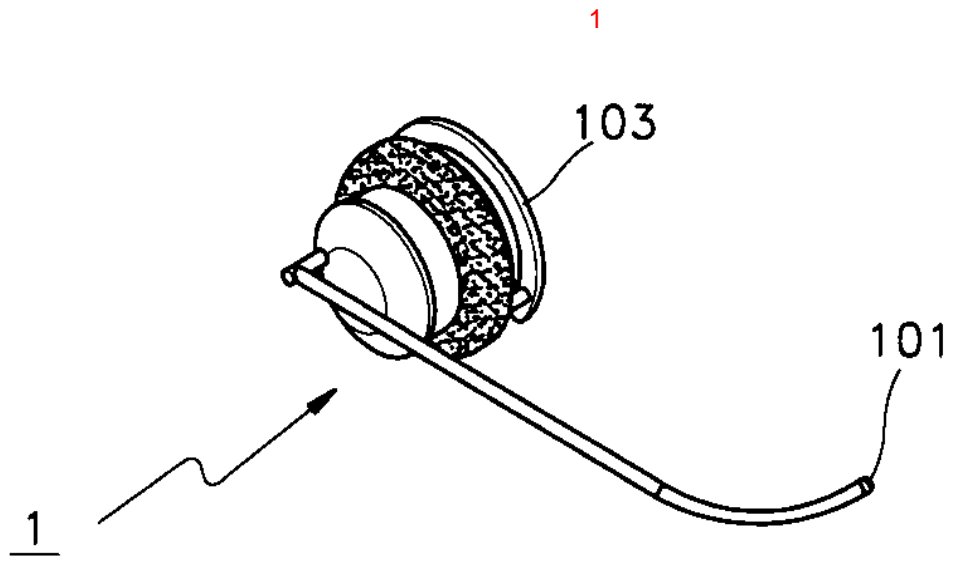
3 4

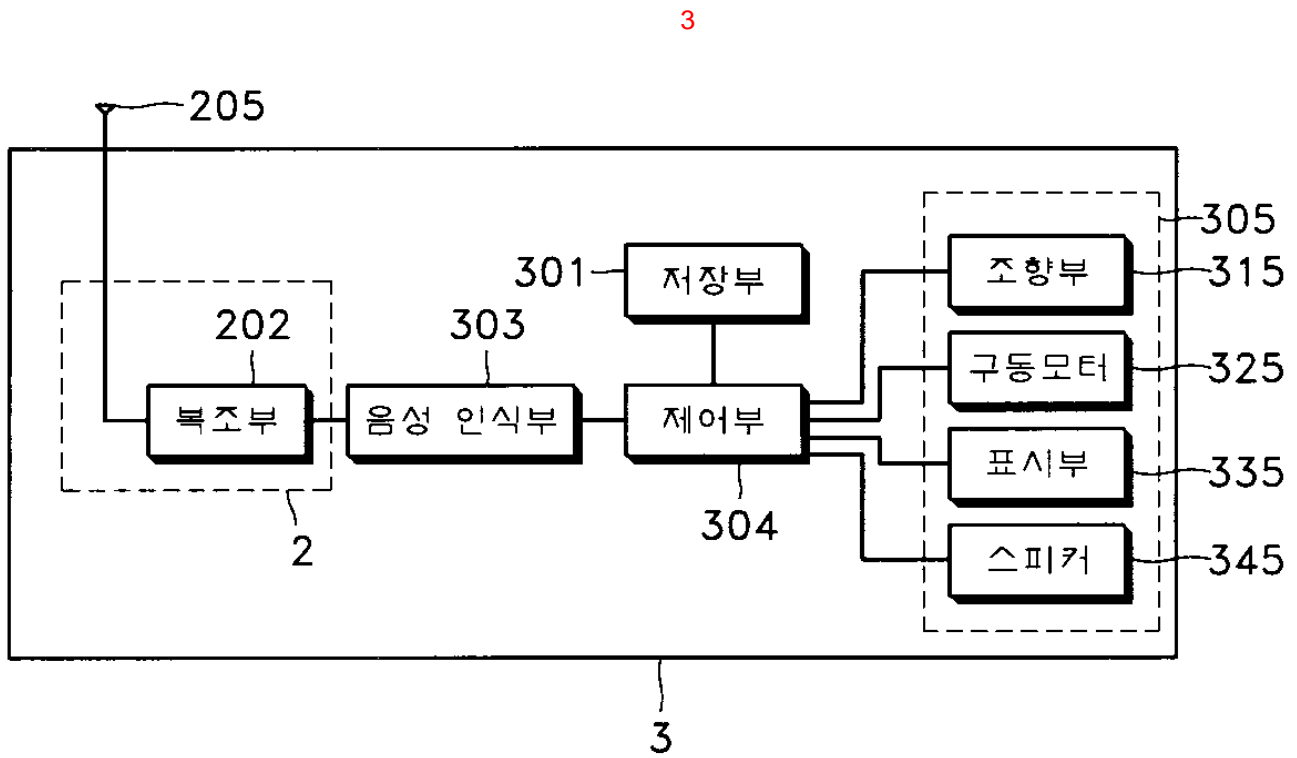
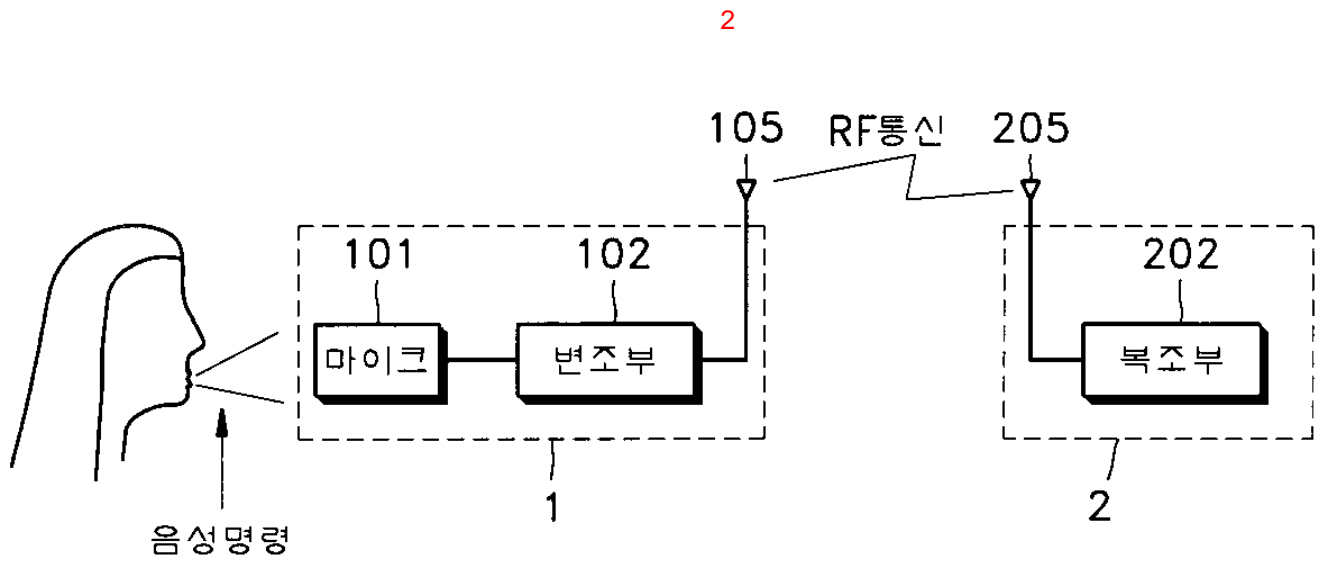
6.

5 ,

7.

6 ,

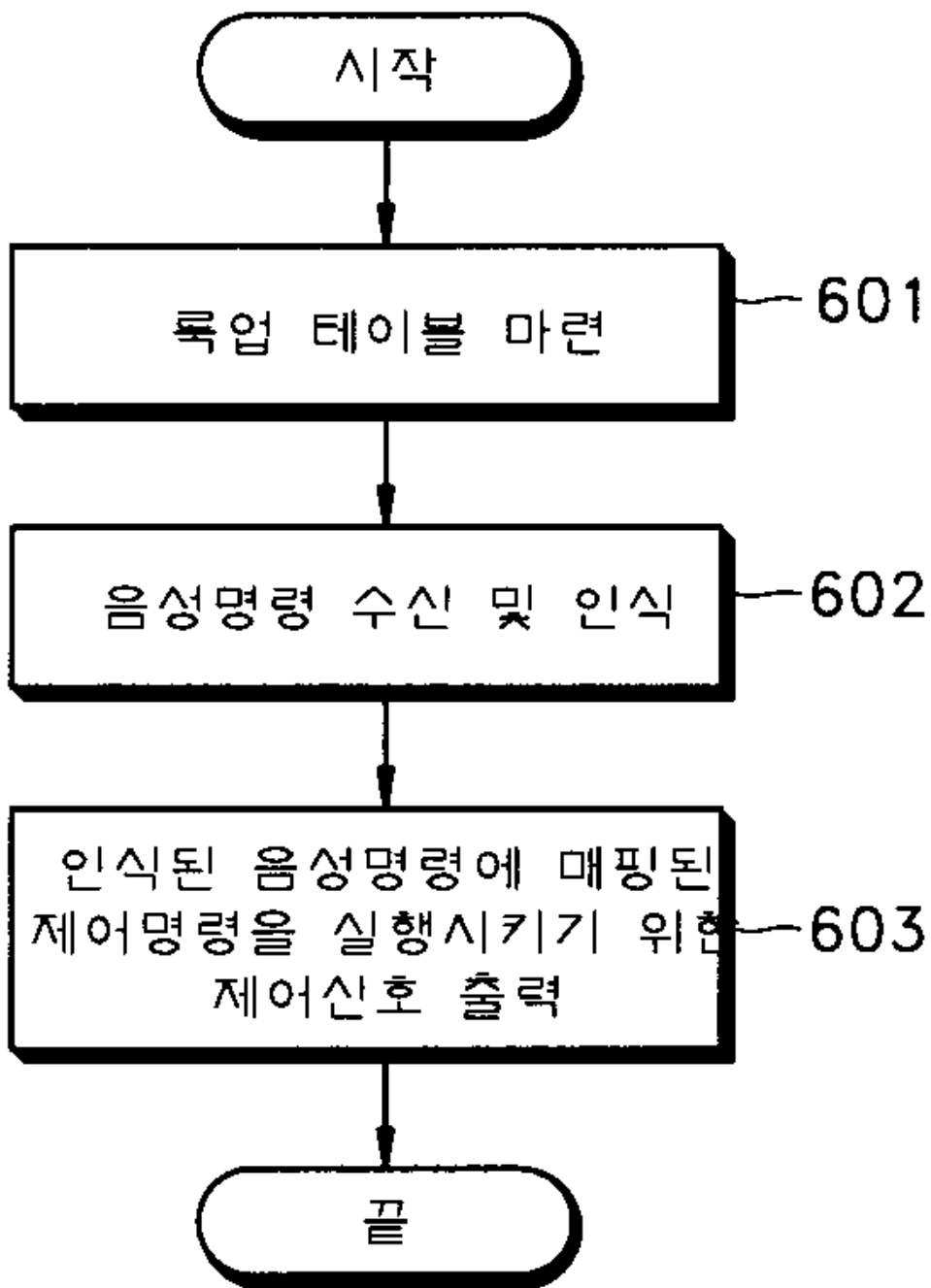




음성명령	제어명령	
	구동부	제어내용
앞으로 가	구동모터	속도: 〇〇
	스피커	효과음
뒤로 가	구동모터	속도: Δ Δ
왼쪽으로 돌아	조향부	회전각: 〇〇
	표시부	1초간격으로 램프깜박임
· · ·	· · ·	· · ·
멈춰	구동모터	속도: 〇〇

음성명령	제어명령	
	구동부	제어내용
짹 짹	구동모터	속도: 〇〇
	스피커	효과음
탁탁	구동모터	속도: △△
강충	조향부	회전각: 〇〇
	표시부	1초간격으로 램프깜박임
· · ·	· · ·	· · ·
멍멍	구동모터	속도: 〇〇

6



7

