



## (12)实用新型专利

(10)授权公告号 CN 210120649 U

(45)授权公告日 2020.02.28

(21)申请号 201921566938.4

(22)申请日 2019.09.20

(73)专利权人 厦门摩味科技有限公司

地址 361000 福建省厦门市中国(福建)自由贸易试验区厦门片区高殿路8号3楼A85室

(72)发明人 郑胜芳 傅陈震

(51)Int.Cl.

H04R 1/10(2006.01)

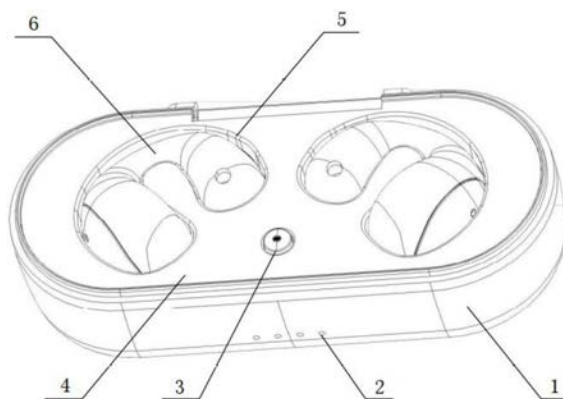
权利要求书1页 说明书3页 附图3页

### (54)实用新型名称

一种耳饰耳机

### (57)摘要

本实用新型公开了一种耳饰耳机,包括耳机盒和耳机本体,所述耳机盒的内部设置有橡胶填充块,所述橡胶填充块的上部开设有耳机放置卡槽,所述接触式充电柱的上端贯穿于耳机放置卡槽的内底部并与耳机本体底部设置的接触式充电口接触连接,所述弹性塑料壳体的一端安装有喇叭、蓝牙模块以及操作面板,所述耳机本体的另一端安装有第二蓄电池以及装饰面板。本实用新型可以将耳机本体直接卡在入耳的耳廓上,利用声音直射或骨传声,无需入耳,减少耳朵不适,且在接电话或听音乐时不影响外界声音的传入;通过蓝牙连接手机,接听电话或听音乐;可以随时供给充电,利用装饰面板可以粘贴或吸附各种饰品,满足现代社会个人装饰的多样化需求。



1. 一种耳饰耳机,包括耳机盒(1)和耳机本体(6),其特征在于:所述耳机盒(1)的内底部安装有第二PCB板(16),所述第二PCB板(16)上安装有充电插口(3)、接触式充电柱(11)以及第一蓄电池(17),所述耳机盒(1)的内部设置有橡胶填充块(4),所述橡胶填充块(4)的上部开设有耳机放置卡槽(5),所述耳机本体(6)安装在耳机放置卡槽(5)内,所述接触式充电柱(11)的上端贯穿于耳机放置卡槽(5)的内底部并与耳机本体(6)底部设置的接触式充电口(10)接触连接,所述耳机本体(6)设置为U形结构,且耳机本体(6)的内侧设置为卡口(8),所述耳机本体(6)包括有弹性塑料壳体(7),所述弹性塑料壳体(7)的一端安装有喇叭(13)、第一PCB板(15)、蓝牙模块(12)以及操作面板(14),所述耳机本体(6)的另一端安装有第二蓄电池(18)以及装饰面板(9)。

2. 根据权利要求1所述的一种耳饰耳机,其特征在于:所述充电插口(3)的上端贯穿于橡胶填充块(4),且充电插口(3)的下端通过导线以及第二PCB板(16)与第一蓄电池(17)充电连接。

3. 根据权利要求1所述的一种耳饰耳机,其特征在于:所述耳机盒(1)的一侧上部铰接安装有盖板。

4. 根据权利要求1所述的一种耳饰耳机,其特征在于:所述耳机盒(1)的一侧安装有指示灯(2)。

5. 根据权利要求1所述的一种耳饰耳机,其特征在于:所述耳机放置卡槽(5)以及耳机本体(6)均对称设置有两组。

6. 根据权利要求1所述的一种耳饰耳机,其特征在于:所述装饰面板(9)设置为磁性可拆卸面板。

## 一种耳饰耳机

### 技术领域

[0001] 本实用新型涉及耳机技术领域,具体为一种耳饰耳机。

### 背景技术

[0002] 耳机是一对转换单元,它接受媒体播放器或接收器所发出的电讯号,利用贴近耳朵的扬声器将其转化成可以听到的音波。耳机一般是与媒体播放器可分离的,利用一个插头连接。好处是在不影响旁人的情况下,可独自聆听音响;亦可隔开周围环境的声响,对在录音室、DJ、旅途、运动等在嘈杂环境下使用的人很有帮助。耳机原是给电话和无线电上使用的,但随着可携式电子装置的盛行,耳机多用于手机、随身听、收音机、可携式电玩和数位音讯播放器等。

[0003] 现有的耳机为了便于携带和固定在耳朵上,多采用入耳式结构,这种结构长时间会造成人耳不适,且在使用时,完全隔绝外部声音,使用不便。因此,我们需要提出一种耳饰耳机。

### 实用新型内容

[0004] 本实用新型的目的在于提供一种耳饰耳机,可以将耳机本体直接卡在人耳的耳廓上,利用声音直射或是骨传声,无需入耳,减少耳朵不适,且在接电话或听音乐时不影响外界声音的传入;通过蓝牙可以直接连接手机,接听电话或听音乐;可以随时供给充电,利用装饰面板可以粘贴或吸附各种饰品,满足现代社会个人装饰的多样化需求,以解决上述背景技术中提出的问题。

[0005] 为实现上述目的,本实用新型提供如下技术方案:

[0006] 一种耳饰耳机,包括耳机盒和耳机本体,所述耳机盒的内底部安装有第二PCB板,所述第二PCB板上安装有充电插口、接触式充电柱以及第一蓄电池,所述耳机盒的内部设置有橡胶填充块,所述橡胶填充块的上部开设有耳机放置卡槽,所述耳机本体安装在耳机放置卡槽内,所述接触式充电柱的上端贯穿于耳机放置卡槽的内底部并与耳机本体底部设置的接触式充电口接触连接,所述耳机本体设置为U形结构,且耳机本体的内侧设置为卡口,所述耳机本体包括有弹性塑料壳体,所述弹性塑料壳体的一端安装有喇叭、第一PCB板、蓝牙模块以及操作面板,所述耳机本体的另一端安装有第二蓄电池以及装饰面板。

[0007] 优选的,所述充电插口的上端贯穿于橡胶填充块,且充电插口的下端通过导线以及第二PCB板与第一蓄电池充电连接。

[0008] 优选的,所述耳机盒的一侧上部铰接安装有盖板。

[0009] 优选的,所述耳机盒的一侧安装有指示灯。

[0010] 优选的,所述耳机放置卡槽以及耳机本体均对称设置有两组。

[0011] 优选的,所述装饰面板设置为磁性可拆卸面板。

[0012] 与现有技术相比,本实用新型的有益效果是:

[0013] 1、本实用新型通过耳机本体的U形以及卡口设置,可以将耳机本体直接卡在人耳

的耳廓上,这种耳夹式传导耳机,利用声音直射或是骨传声,无需入耳,减少耳朵不适,且在接电话或听音乐时不影响外界声音的传入;

[0014] 2、通过蓝牙模块以及操作面板可以直接连接手机,接听电话或听音乐;配合耳机盒使用,可以随时供给充电,十分方便;

[0015] 3、利用装饰面板可以粘贴或吸附各种饰品,满足现代社会个人装饰的多样化需求。

### 附图说明

[0016] 图1为本实用新型耳机盒的结构示意图;

[0017] 图2为本实用新型耳机本体的结构示意图;

[0018] 图3为本实用新型耳机盒的俯视结构示意图;

[0019] 图4为本实用新型耳机本体的内部结构示意图;

[0020] 图5为本实用新型内底部的俯视结构示意图。

[0021] 图中:1、耳机盒;2、指示灯;3、充电插口;4、橡胶填充块;5、耳机放置卡槽;6、耳机本体;7、弹性塑料壳体;8、卡口;9、装饰面板;10、接触式充电口;11、接触式充电柱;12、蓝牙模块;13、喇叭;14、操作面板;15、第一PCB板;16、第二PCB板;17、第一蓄电池;18、第二蓄电池。

### 具体实施方式

[0022] 下面将结合本实用新型实施例中的附图,对本实用新型实施例中的技术方案进行清楚、完整地描述,显然,所描述的实施例仅仅是本实用新型一部分实施例,而不是全部的实施例。基于本实用新型中的实施例,本领域普通技术人员在没有做出创造性劳动前提下所获得的所有其他实施例,都属于本实用新型保护的范围。

[0023] 请参阅图1-5,本实用新型提供一种技术方案:该耳饰耳机,包括耳机盒1和耳机本体6,所述耳机盒1的内底部安装有第二PCB板16(第二PCB板16上集成有充电电路、放电电路),所述第二PCB板16上安装有充电插口3、接触式充电柱11以及第一蓄电池17,所述耳机盒1的内部设置有橡胶填充块4,所述橡胶填充块4的上部开设有耳机放置卡槽5,所述耳机本体6安装在耳机放置卡槽5内,所述接触式充电柱11的上端贯穿于耳机放置卡槽5的内底部并与耳机本体6底部设置的接触式充电口10接触连接,所述耳机本体6设置为U形结构,且耳机本体6的内侧设置为卡口8,所述耳机本体6包括有弹性塑料壳体7,所述弹性塑料壳体7的一端安装有喇叭13、第一PCB板15(第一PCB板15与蓝牙模块12、喇叭13以及操作面板14连接)、蓝牙模块12以及操作面板14,所述耳机本体6的另一端安装有第二蓄电池18以及装饰面板9。

[0024] 具体的,所述充电插口3的上端贯穿于橡胶填充块4,且充电插口3的下端通过导线以及第二PCB板16与第一蓄电池17充电连接,通过充电插口3可以对第一蓄电池17进行充电,第一蓄电池17用于备用供电。

[0025] 具体的,所述耳机盒1的一侧上部铰接安装有盖板,通过盖板便于起到防护的作用。

[0026] 具体的,所述耳机盒1的一侧安装有指示灯2,指示灯2与第二PCB板16连接;通过指

示灯2用于指示第一蓄电池17电量,充电状态。

[0027] 具体的,所述耳机放置卡槽5以及耳机本体6均对称设置有两组,两组耳机本体6分别对应左右耳。

[0028] 具体的,所述装饰面板9设置为磁性可拆卸面板,磁性面板便于吸附铁镍质饰品,十分方便;装饰面板9的一侧表面设置有弹性塑料卡扣(类似于遥控器电池后盖结构,属于现有技术),并通过卡扣安装在弹性塑料壳体7的一端。

[0029] 工作原理:本实用新型通过耳机本体6的U形以及卡口8设置,可以将耳机本体6直接卡在人耳的耳廓上,这种耳夹式传导耳机,利用声音直射或是骨传声,无需入耳,减少耳朵不适,且在接电话或听音乐时不影响外界声音的传入;通过蓝牙模块12以及操作面板14(操作面板14设置有操作按钮)可以直接连接手机,接听电话或听音乐;配合耳机盒1使用,可以随时供给充电,十分方便;利用装饰面板9可以粘贴或吸附各种饰品,满足现代社会个人装饰的多样化需求。

[0030] 尽管已经示出和描述了本实用新型的实施例,对于本领域的普通技术人员而言,可以理解在不脱离本实用新型的原理和精神的情况下可以对这些实施例进行多种变化、修改、替换和变型,本实用新型的范围由所附权利要求及其等同物限定。

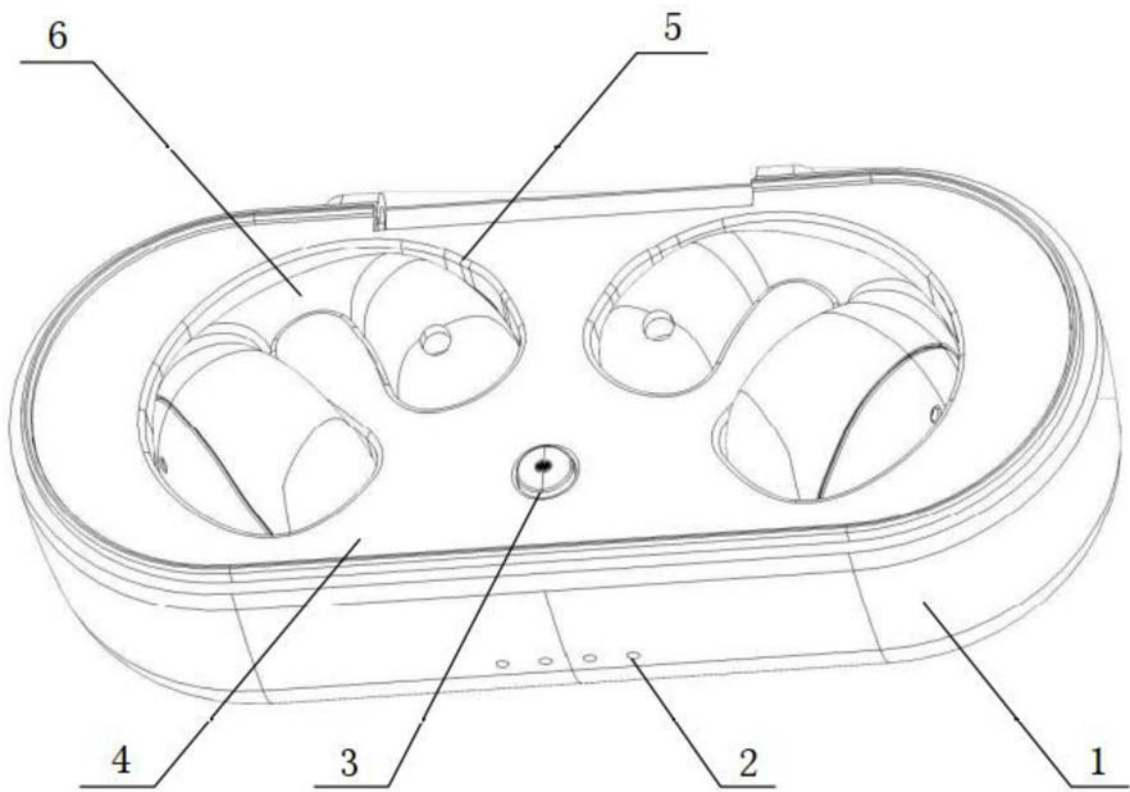


图1

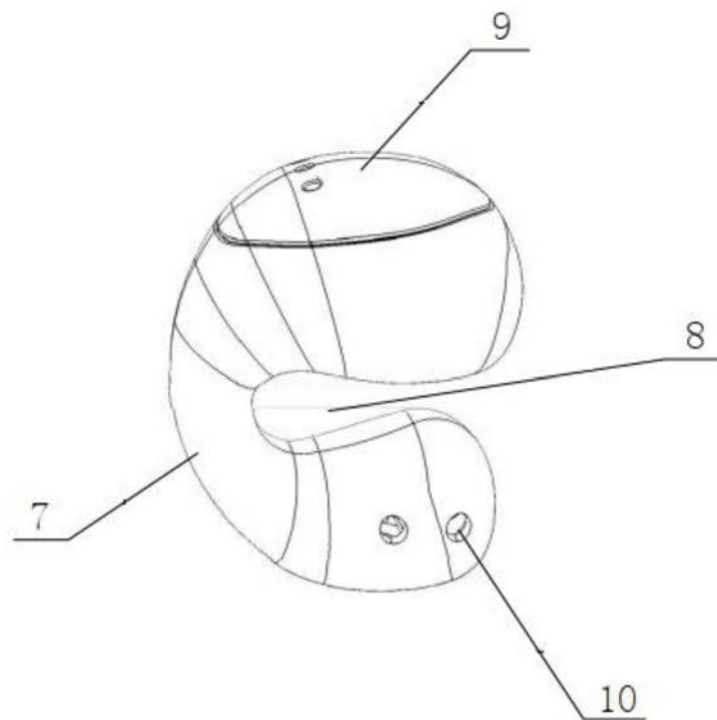


图2

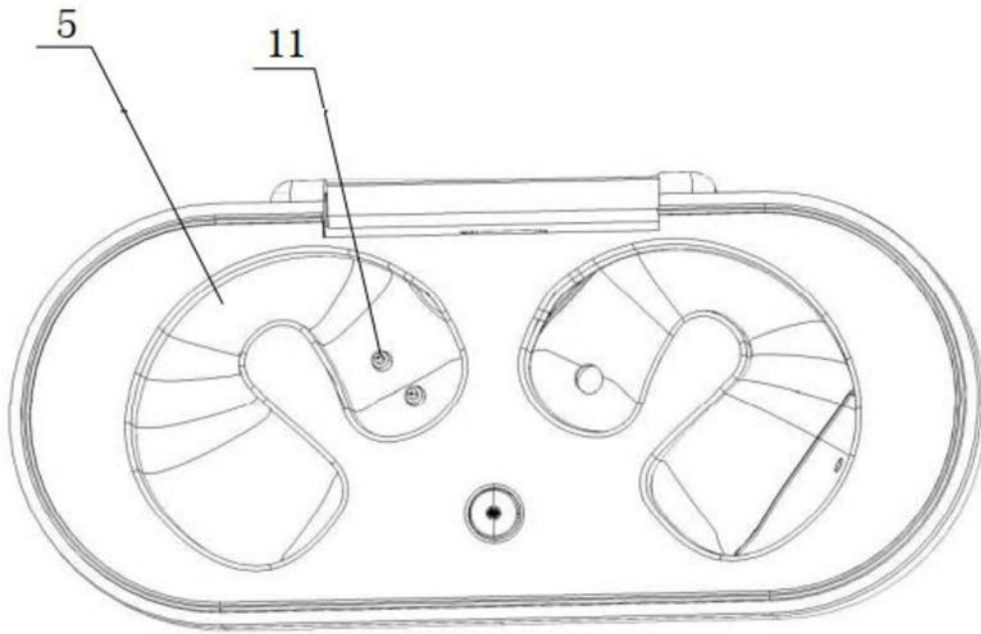


图3

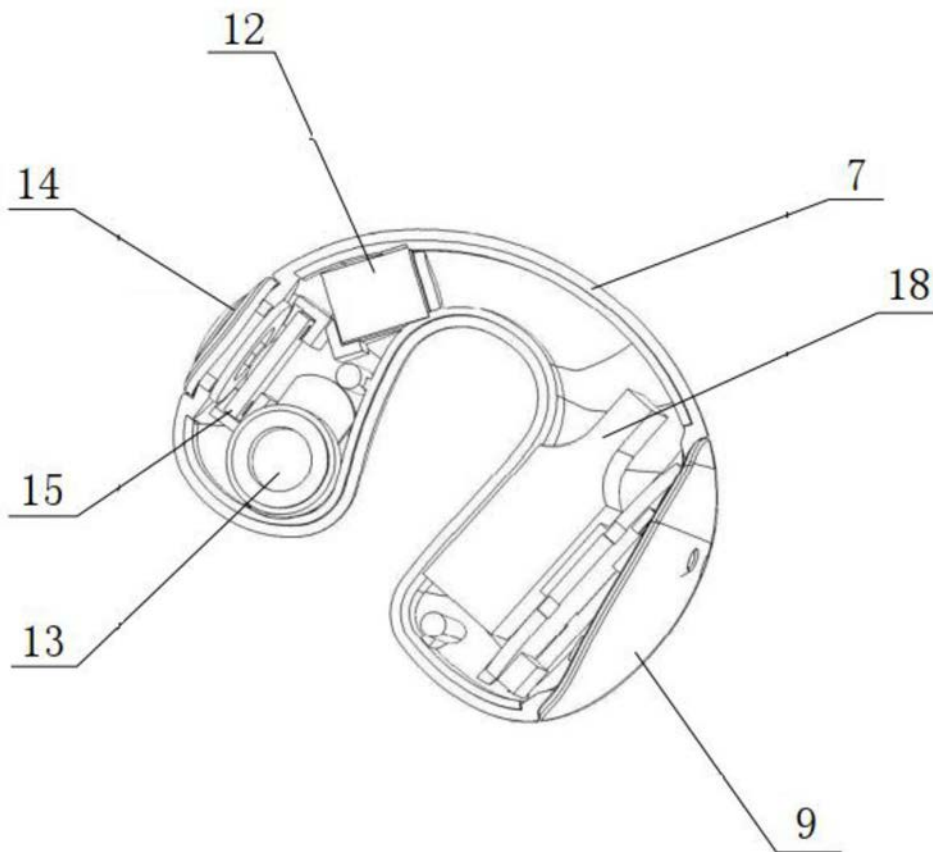


图4

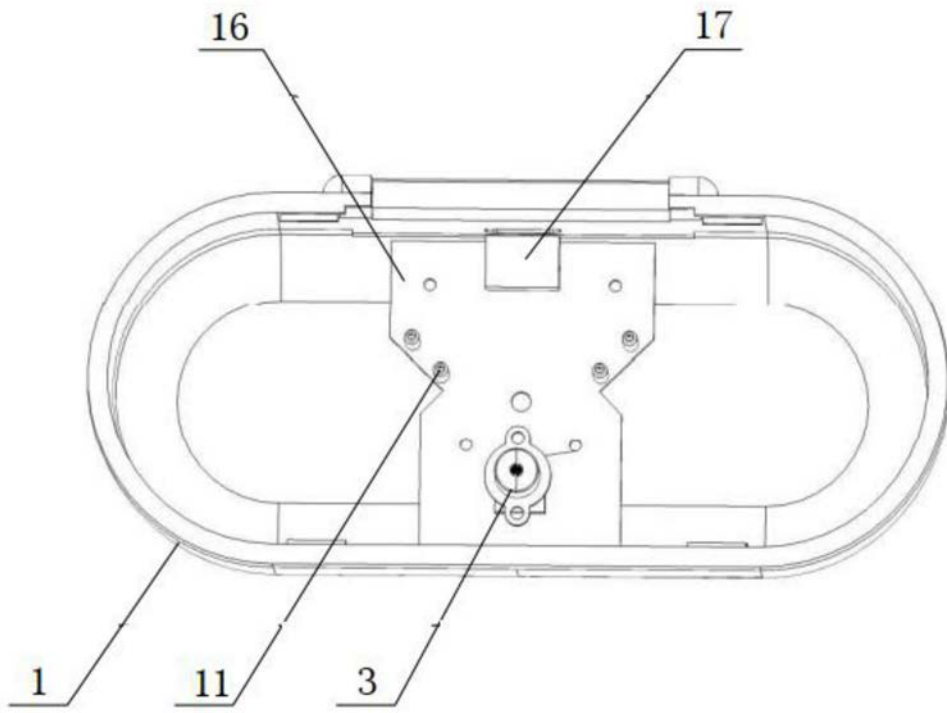


图5