



MINISTERE DES AFFAIRES ECONOMIQUES

NUMERO DE PUBLICATION : 1010030A7

NUMERO DE DEPOT : 09600209

Classif. Internat. : F24H

Date de délivrance le : 04 Novembre 1997

Le Ministre des Affaires Economiques,

Vu la loi du 28 Mars 1984 sur les brevets d'invention, notamment l'article 22;

Vu l'arrêté royal du 2 Décembre 1986 relatif à la demande, à la délivrance et au maintien en vigueur des brevets d'invention, notamment l'article 28;

Vu le procès verbal dressé le 11 Mars 1996 à 15H50 à l'Office de la Propriété Industrielle

ARRETE :

ARTICLE 1.- Il est délivré à : PAULUS Alain
rue de la Gaieté 16, B-7141 MONT SAINTE ALDEGONDE(BELGIQUE)

représenté(e)s par : LAVEND'HOMME Alain, route de Mons 19, B-6150 ANDERLUES (BE)

un brevet d'invention d'une durée de 6 ans, sous réserve du paiement des taxes annuelles, pour : CHAUDIERE A ACCUMULATION.

ARTICLE 2.- Ce brevet est délivré sans examen préalable de la brevetabilité de l'invention, sans garantie du mérite de l'invention ou de l'exactitude de la description de celle-ci et aux risques et périls du(des) demandeurs(s).

Bruxelles, le 04 Novembre 1997
PAR DELEGATION SPECIALE :

BAILLEUX G.
Conseiller adjoint

1.

CHAUDIERE A ACCUMULATION.

1. Corps de chauffe en matériaux réfractaires (carbure de silicium).
2. Conduits d'eau en acier serti dans la masse mais laissant apparaître une mince zone de dilatation (collecteurs en acier).
3. Porte et boîtes à fumée en acier.
4. Récupérateur de chaleur en forme de serpentin en tube cuivre.
5. Pot de dispersion interne en inox.
6. Joints en mastic résistant à haute température.
7. Amiante pour la compression du dernier élément.

Nombre de composants : 6

RE V E N D I C A T I O N S

1. Présentation sur le marché d'une toute nouvelle technique de chauffage.
 2. Système basé sur l'accumulation de l'énergie.
 3. Dégagement de gaz carboniques dans l'atmosphère **fortement diminué** grâce à un quintuple parcours des gaz brûlés.
 4. Réduction très importante de la consommation de combustible (brûleur gaz ou mazout) - démarrages moins fréquents et très courts.
IL FAUT CONSIDERER UN GAIN SUR LA CONSOMMATION A UN NIVEAU OPTIMAL.
 5. Diminution importante du niveau sonore (brûleur) du à l'épaisseur des éléments, de loin supérieure à ceux utilisés jusqu'ici.
 6. Peut se transformer en chaudière avec production d'eau chaude sanitaire via une simple inversion du serpentin.
 7. Facilité d'ajout d'éléments supplémentaires.
-
-

3.

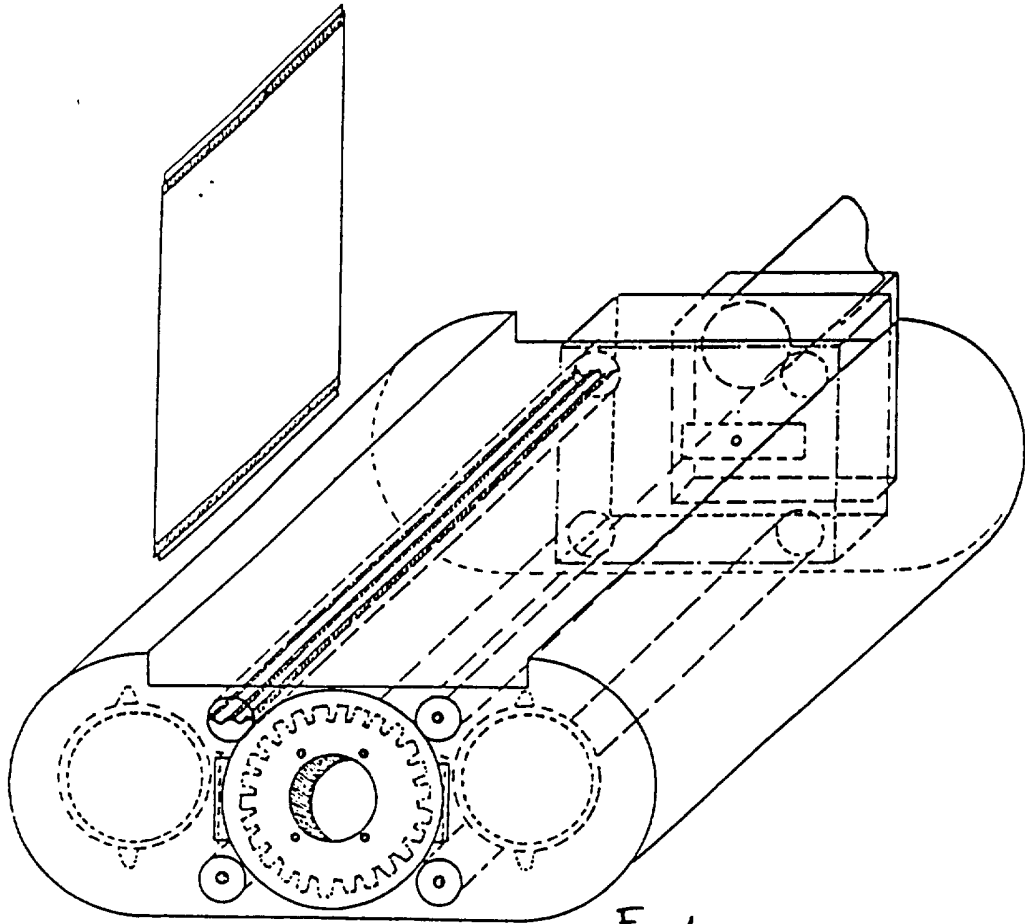


Fig 1

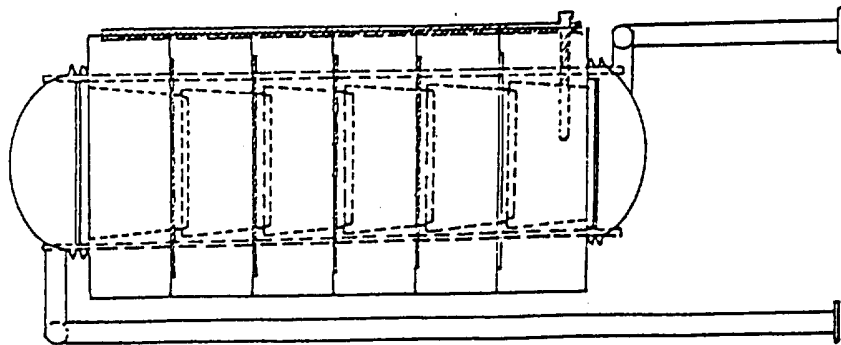


Fig 2.

4.

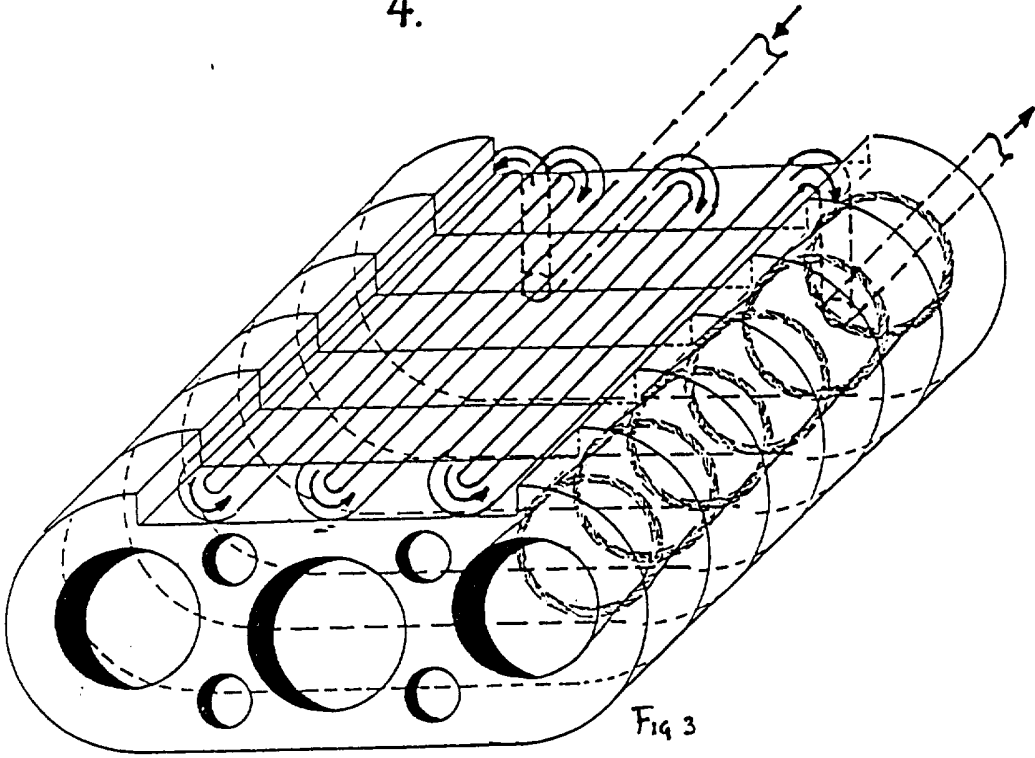


Fig 3

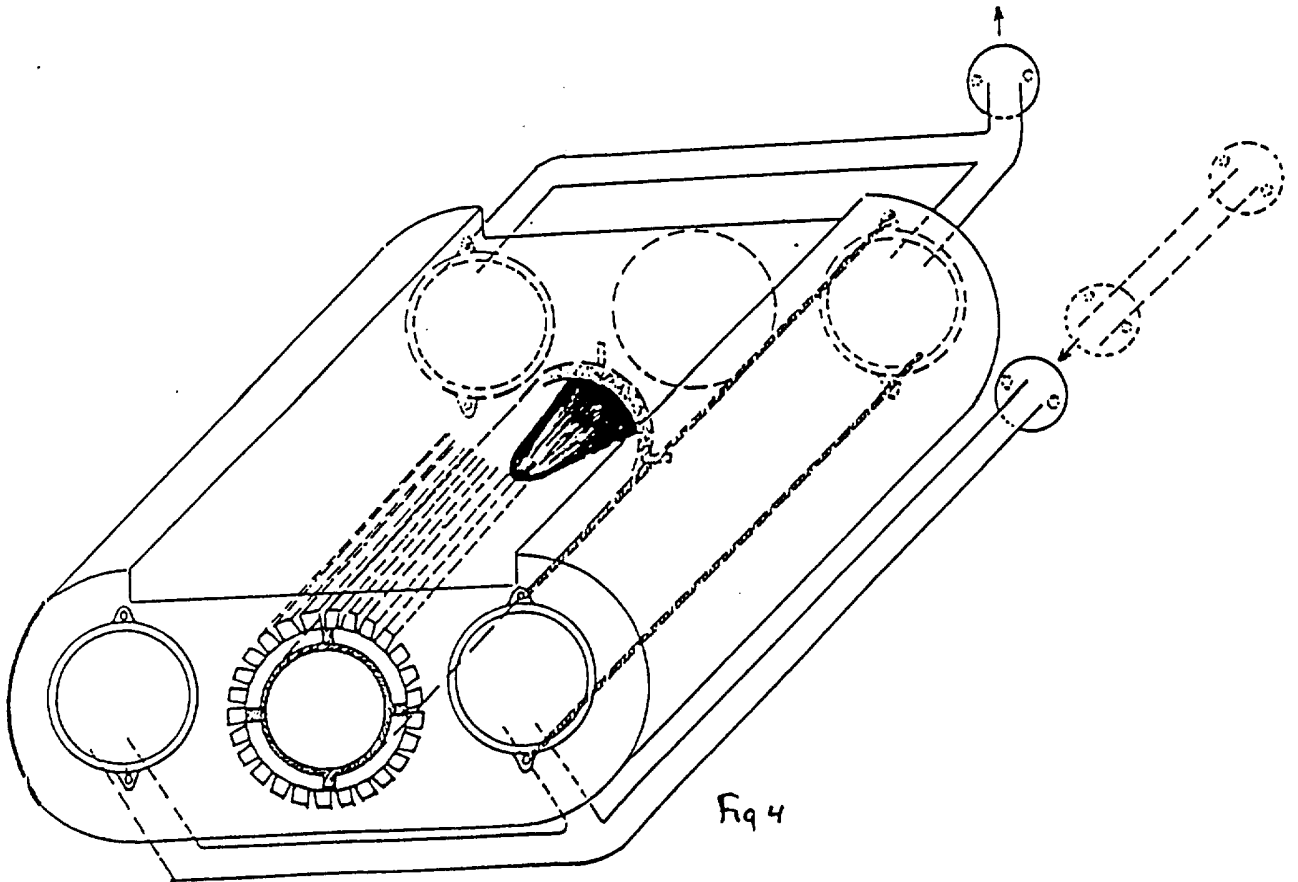


Fig 4