



(12)实用新型专利

(10)授权公告号 CN 211631698 U

(45)授权公告日 2020.10.09

(21)申请号 201922265483.9

(22)申请日 2019.12.16

(73)专利权人 永昌健源绿色食品有限责任公司

地址 737200 甘肃省金昌市永昌县东部工业区

(72)发明人 李廷龙

(51)Int.Cl.

A23N 12/02(2006.01)

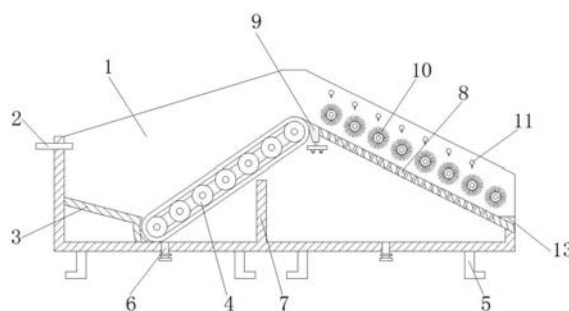
权利要求书1页 说明书2页 附图2页

(54)实用新型名称

一种胡萝卜汁生产用胡萝卜清洗装置

(57)摘要

本实用新型涉及胡萝卜汁生产领域,尤其涉及一种胡萝卜汁生产用胡萝卜清洗装置,解决现有技术中存在的传统的清洗机清洗不彻底的缺点,包括箱体和传送机,箱体的进料端安装有进水管,传送机置于箱体的内部,且传送机的上料端低于下料端,传送机的下侧竖直设置有与箱体固定的分隔板,且分隔板两侧的箱体底部分别连通有下料管,传送机的下料端后侧设置有上料端高于下料端的导水板,且导水板上开设有多个导水孔,导水板的上侧设置有与箱体转动连接的辊刷,辊刷上设置有多根喷水管。本实用新型先对胡萝卜进行浸泡,然后一边喷淋一边刷洗,清洗效果彻底,不易残留污物,胡萝卜滚下的过程中完成刷洗,无需对辊刷外加动力源。



1. 一种胡萝卜汁生产用胡萝卜清洗装置,包括箱体(1)和传送机(4),其特征在于,所述箱体(1)的进料端安装有进水管(2),所述传送机(4)置于箱体(1)的内部,且传送机(4)的上料端低于下料端,所述传送机(4)的下侧竖直设置有与箱体(1)固定的分隔板(7),且分隔板(7)两侧的箱体(1)底部分别连通有下料管(6),所述传送机(4)的下料端后侧设置有上料端高于下料端的导水板(8),且导水板(8)上开设有多个导水孔,所述导水板(8)的上侧设置有与箱体(1)转动连接的辊刷(10),所述辊刷(10)上设置有多根喷水管(11),多根喷水管(11)共同连接有一根连通管(12)。

2. 根据权利要求1所述的一种胡萝卜汁生产用胡萝卜清洗装置,其特征在于,所述传送机(4)进料端的前侧设置有与箱体(1)的内壁固定的导料座(3)。

3. 根据权利要求2所述的一种胡萝卜汁生产用胡萝卜清洗装置,其特征在于,所述导料座(3)靠近传送机(4)的一侧低于另一侧。

4. 根据权利要求1所述的一种胡萝卜汁生产用胡萝卜清洗装置,其特征在于,所述传送机(4)和导水板(8)之间设置有连接条(9),且连接条(9)平滑过渡传送机(4)和导水板(8)。

5. 根据权利要求1所述的一种胡萝卜汁生产用胡萝卜清洗装置,其特征在于,所述箱体(1)的底部安装有支脚(5)。

6. 根据权利要求1所述的一种胡萝卜汁生产用胡萝卜清洗装置,其特征在于,所述导水板(8)的下料端上侧设置有挡水条(13)。

一种胡萝卜汁生产用胡萝卜清洗装置

技术领域

[0001] 本实用新型涉及胡萝卜汁生产技术领域,尤其涉及一种胡萝卜汁生产用胡萝卜清洗装置。

背景技术

[0002] 胡萝卜是当前流行的保健蔬菜之一,质脆味美、营养丰富,胡萝卜富含胡萝卜素和维生素A。还含较的核黄素和叶酸。叶酸亦有抗癌作用。为了方便摄取胡萝卜中的营养物质、改善胡萝卜的口感,很多厂家将胡萝卜制成胡萝卜汁。制胡萝卜汁的第一步就是对原料胡萝卜进行清洗,去除其上部的泥土等污物,传统的清洗机多通过流水冲淋清洗,清洗不彻底,容易有污物残留。

发明内容

[0003] 本实用新型的目的在于为了解决现有技术中存在的传统的清洗机清洗不彻底的缺点,而提出的一种胡萝卜汁生产用胡萝卜清洗装置。

[0004] 为了实现上述目的,本实用新型采用了如下技术方案:

[0005] 一种胡萝卜汁生产用胡萝卜清洗装置,包括箱体和传送机,所述箱体的进料端安装有进水管,所述传送机置于箱体的内部,且传送机的上料端低于下料端,所述传送机的下侧竖直设置有与箱体固定的分隔板,且分隔板两侧的箱体底部分别连通有下料管,所述传送机的下料端后侧设置有上料端高于下料端的导水板,且导水板上开设有多个导水孔,所述导水板的上侧设置有与箱体转动连接的辊刷,所述辊刷上设置有多根喷水管,多根喷水管共同连接有一根连通管。

[0006] 优选的,所述传送机进料端的前侧设置有与箱体的内壁固定的导料座。

[0007] 优选的,所述导料座靠近传送机的一侧低于另一侧。

[0008] 优选的,所述传送机和导水板之间设置有连接条,且连接条平滑过渡传送机和导水板。

[0009] 优选的,所述箱体的底部安装有支脚。

[0010] 优选的,所述导水板的下料端上侧设置有挡水条。

[0011] 本实用新型的有益效果是:

[0012] 1、本实用新型先对胡萝卜进行浸泡,然后一边喷淋一边刷洗,清洗效果彻底,不易残留污物。

[0013] 2、本实用新型先将胡萝卜升至高位再沿导水板滚下,滚下的过程中完成刷洗,无需对辊刷外加动力源。

附图说明

[0014] 图1为本实用新型提出的一种胡萝卜汁生产用胡萝卜清洗装置的主视剖面结构示意图;

[0015] 图2为本实用新型提出的一种胡萝卜汁生产用胡萝卜清洗装置的主视结构示意图；

[0016] 图3为本实用新型提出的一种胡萝卜汁生产用胡萝卜清洗装置的俯视结构示意图。

[0017] 图中：1箱体、2进水管、3导料座、4传送机、5支脚、6下料管、7分隔板、8导水板、9连接条、10辊刷、11喷水管、12连通管、13挡水条。

具体实施方式

[0018] 下面将结合本实用新型实施例中的附图，对本实用新型实施例中的技术方案进行清楚、完整地描述，显然，所描述的实施例仅仅是本实用新型一部分实施例，而不是全部的实施例。

[0019] 参照图1-3，一种胡萝卜汁生产用胡萝卜清洗装置，包括箱体1和传送机4，箱体1的底部焊接有支脚5，箱体1的进料端安装有进水管2，传送机4置于箱体1的内部，传送机4的上料端低于下料端，传送机4的下侧竖直设置有与箱体1焊接的分隔板7，分隔板7两侧的箱体1底部分别连通有下料管6，传送机4的下料端后侧设置有上料端高于下料端的导水板8，且导水板8上开设有多个导水孔，导水板8的上侧设置有与箱体1通过轴承连接的辊刷10，辊刷10上设置有多根喷水管11，多根喷水管11共同连接有一根连通管12。

[0020] 为了方便下料，传送机4进料端的前侧设置有与箱体1的内壁固定的导料座3，导料座3靠近传送机4的一侧低于另一侧。

[0021] 其中，传送机4和导水板8之间设置有连接条9，且连接条9平滑过渡传送机4和导水板8，导水板8的下料端上侧设置有挡水条13。

[0022] 清洗胡萝卜时，将胡萝卜从进料端投入，置于导料座3上，浸泡用水由进水管2进水，由下料管6放出，水位以浸没胡萝卜为宜，下侧的胡萝卜经运送提升，提升至顶端后，经导水板8下滑，在胡萝卜下滑的过程中，胡萝卜与辊刷10发生摩擦，推动辊刷10转动，与此同时，喷淋用水注入连通管12内部，经喷水管11向下喷水，对胡萝卜进行喷淋，污水经导水板8的导水孔流下，胡萝卜经导水板8的下料端下料。

[0023] 以上所述，仅为本实用新型较佳的具体实施方式，但本实用新型的保护范围并不局限于此，任何熟悉本技术领域的技术人员在本实用新型揭露的技术范围内，根据本实用新型的技术方案及其实用新型构思加以等同替换或改变，都应涵盖在本实用新型的保护范围之内。

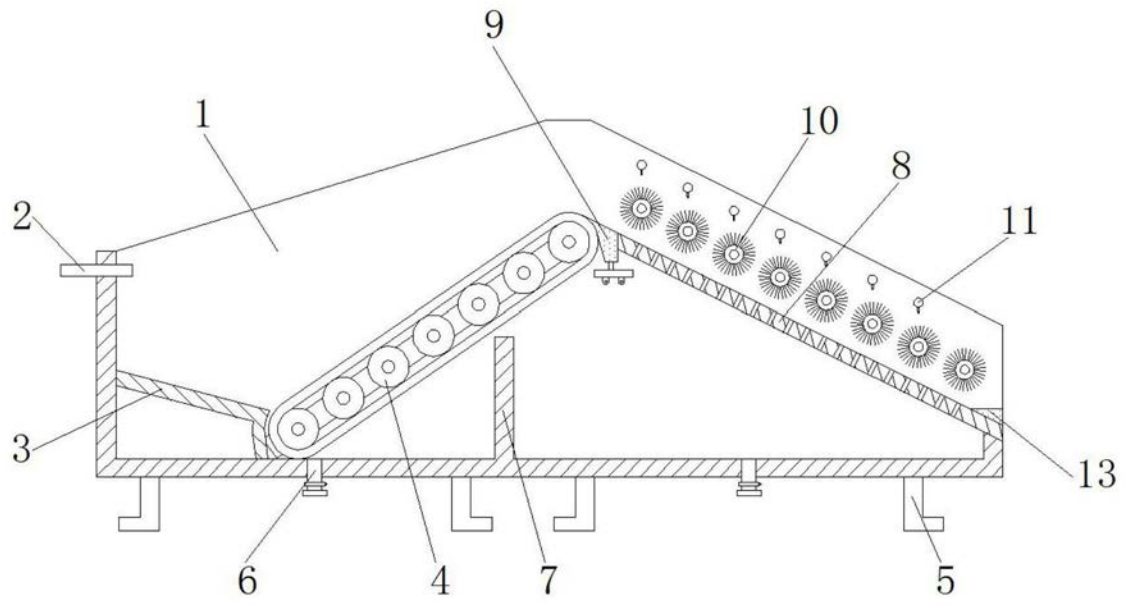


图1

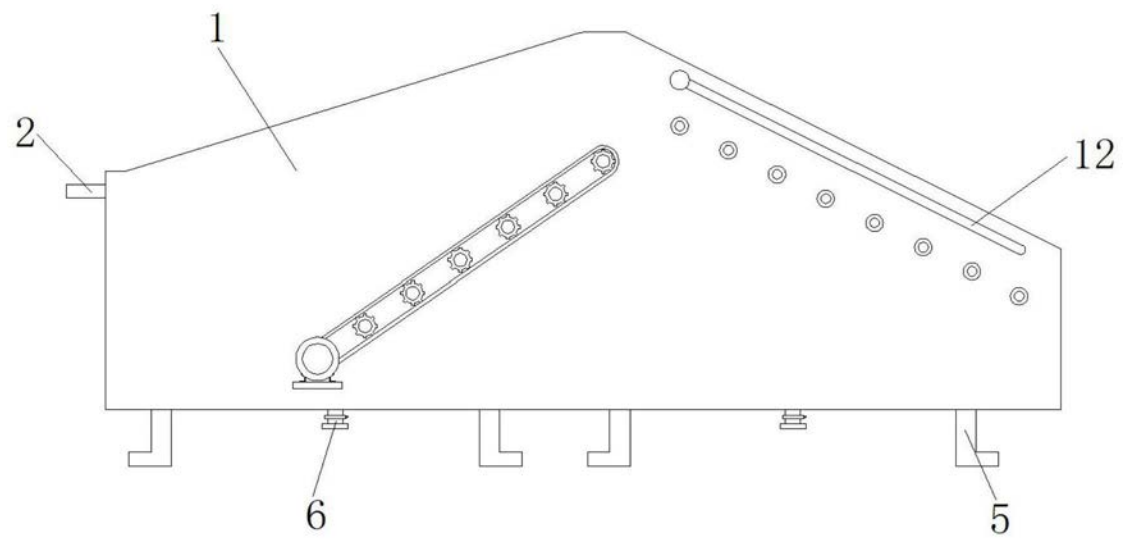


图2

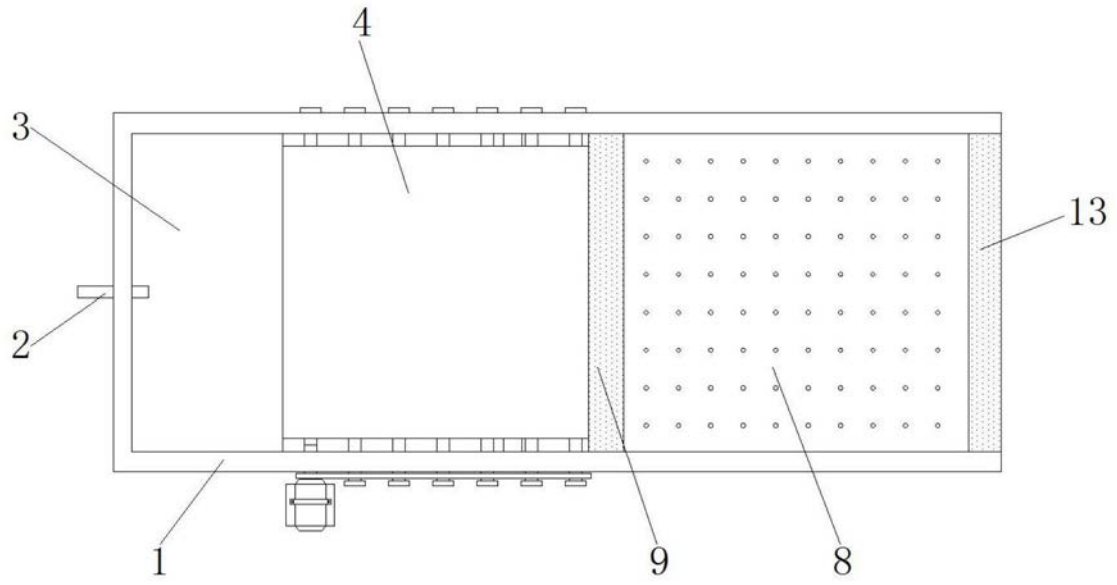


图3