

RZECZPOSPOLITA
POLSKA



Urząd Patentowy
Rzeczypospolitej Polskiej

(12) **OPIS OCHRONNY**
WZORU UŻYTKOWEGO (19) **PL** (11) **70233**

(21) Numer zgłoszenia: **124604**

(22) Data zgłoszenia: **18.11.2015**

(13) **Y1**

(51) Int.Cl.
B65G 3/02 (2006.01)
B65D 6/18 (2006.01)
B65D 88/00 (2006.01)

(54)

Skrzynia ogrodowa

(43) Zgłoszenie ogłoszono:
22.05.2017 BUP 11/17

(45) O udzieleniu prawa ochronnego ogłoszono:
28.09.2018 WUP 09/18

(73) Uprawniony z prawa ochronnego:
**PROSPERPLAST 1 SPÓŁKA Z OGRANICZONĄ
ODPOWIEDZIALNOŚCIĄ, Rybarzowice, PL**

(72) Twórca(y) wzoru użytkowego:
PAWEŁ MRÓZEK, Buczkowice, PL

PL 70233 Y1

Opis wzoru

Przedmiotem wzoru użytkowego jest skrzynia ogrodowa przeznaczona do przechowywania potrzebnych w ogrodnictwie elementów o dużych rozmiarach.

Znane są skrzynie ogrodowe, o kształcie prostopadłościanu. Skrzynia ogrodowa składa się z połączonych za pomocą specjalnych zaczepów osobnych elementów: dolnej podstawy, ściany przedniej, ściany tylnej i ścian bocznych. Natomiast górną podstawę skrzyni ogrodowej stanowi pokrywa, która zawiasowo przymocowana jest do ściany tylnej. Zaś ze ścianą przednią łączy się poprzez co najmniej jedną klamrę. Dolna podstawa skrzyni na rogach zaopatrzona jest w kółka, służące do jej przemieszczania. W dolnej podstawie pośrodku, może również, znajdować się nóżka, która nie pozwala na wyginanie się dolnej podstawy.

Celem wzoru użytkowego jest skrzynia ogrodowa, którą łatwo będzie można transportować i kształt jej będzie bardziej trwały.

Skrzynia ogrodowa ma kształt prostopadłościanu. Skrzynia ogrodowa składa się z połączonych za pomocą specjalnych zaczepów osobnych elementów: dolnej podstawy, ściany przedniej, ściany tylnej i ścian bocznych. Natomiast górną podstawę skrzyni ogrodowej stanowi pokrywa, która zawiasowo przymocowana do ściany tylnej. Korzystnie pokrywa przymocowana jest do ściany tylnej za pomocą trzech zawiasów. Dolna podstawa skrzyni na rogach zaopatrzona jest w kółka. Ponadto dolna podstawa pośrodku wzdłużnie osiowo ma równomiernie oddalone od środkowej osi poprzecznej co najmniej dwa kółka. Korzystnie dolna podstawa pośrodku wzdłużnie osiowo ma równomiernie oddalone od środkowej osi poprzecznej dwa kółka.

Zastosowanie w podstawie dolnej pośrodku osiowo wzdłużnie równomiernie oddalone od środkowej osi poprzecznej kółek pozwala na swobodny transport załadowanej skrzyni, oraz powoduje, że dolna podstawa nie wygina się pośrodku w trakcie użytkowania.

Przedmiot wzoru użytkowego jest uwidoczniony na rysunku, na którym fig. 1 przedstawia skrzynię w widoku ogólnym, a fig. 2 – skrzynię w widoku z góry, fig. 3 – skrzynię w widoku z przodu, fig. 4 – skrzynię w widoku z dołu, a fig. 5 – skrzynię w widoku z boku.

P r z y k ł a d

Skrzynia ogrodowa 1 ma kształt prostopadłościanu. Skrzynia ogrodowa składa się z połączonych za pomocą specjalnych zaczepów osobnych elementów: dolnej podstawy 2, ściany przedniej 3, ściany tylnej 4 i ścian bocznych 5. Natomiast górną podstawę skrzyni ogrodowej stanowi pokrywa 6, która przymocowana jest do ściany tylnej 4 za pomocą trzech zawiasów 7. Dolna podstawa 2 skrzyni 1 na rogach 8 zaopatrzona jest w kółka 9. Ponadto dolna podstawa 2 pośrodku wzdłużnie osiowo 10 równomiernie ma oddalone od środkowej osi 11 poprzecznej dwa kółka 12.

Zastrzeżenia ochronne

1. Skrzynia ogrodowa o kształcie prostopadłościanu, posiadająca połączone za pomocą specjalnych zaczepów osobne elementy: dolną podstawę, ścianę przednią, ścianę tylną i ściany boczne, zaś górną podstawę skrzyni ogrodowej stanowi pokrywa, która przymocowana jest do ściany tylnej za pomocą zawiasów, natomiast dolna podstawa skrzyni na rogach zaopatrzona jest w kółka, **znamienna tym**, że w dolnej podstawie (2) pośrodku wzdłużnie osiowo (10) ma równomiernie oddalone od środkowej osi (11) poprzecznej co najmniej dwa kółka (12).
2. Skrzynia ogrodowa według zastrz. 1, **znamienna tym**, że w dolnej podstawie (2) pośrodku wzdłużnie osiowo (10) równomiernie ma oddalone od środkowej osi (11) poprzecznej dwa kółka (12).

Rysunki

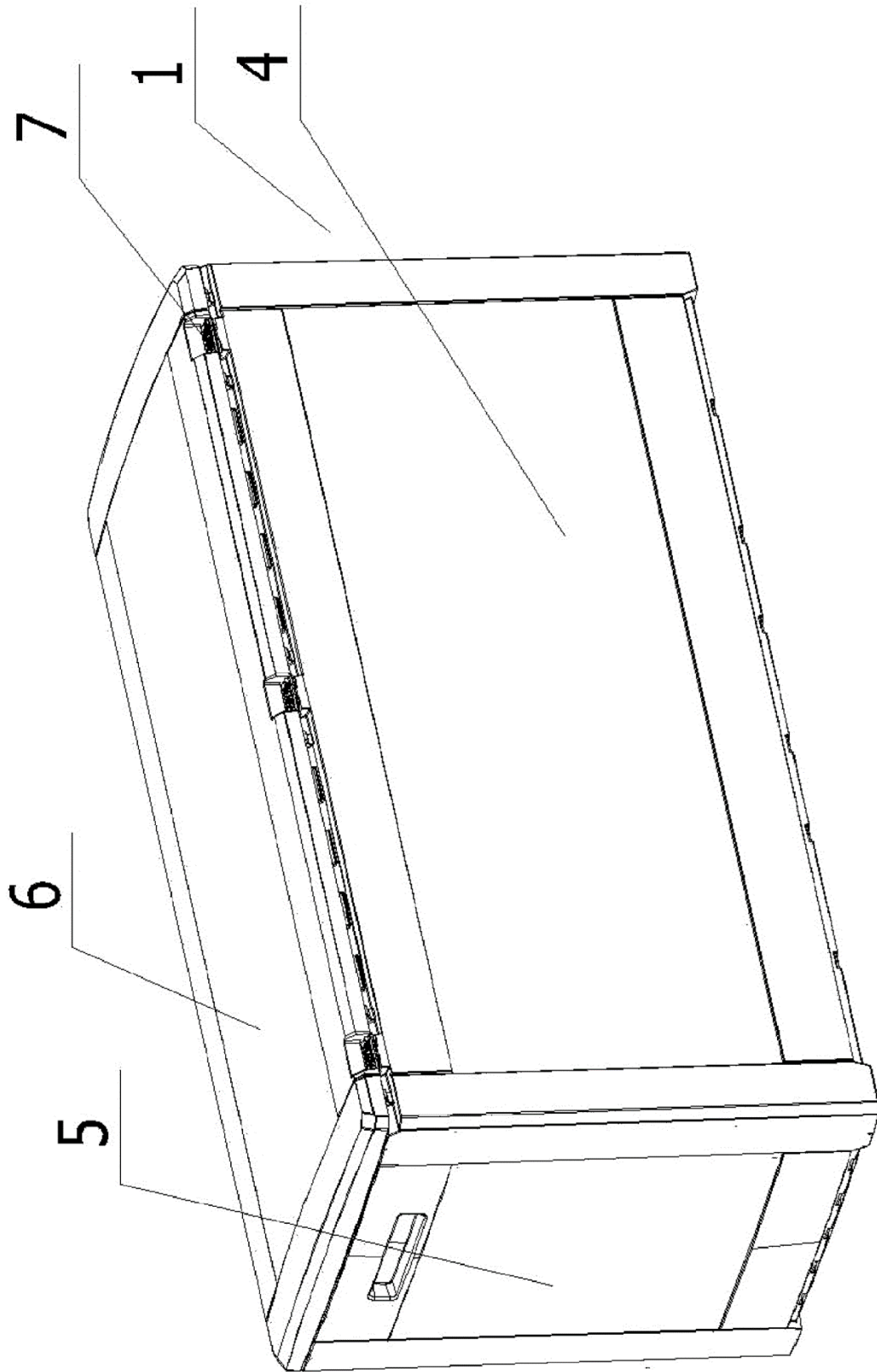


Fig. 1

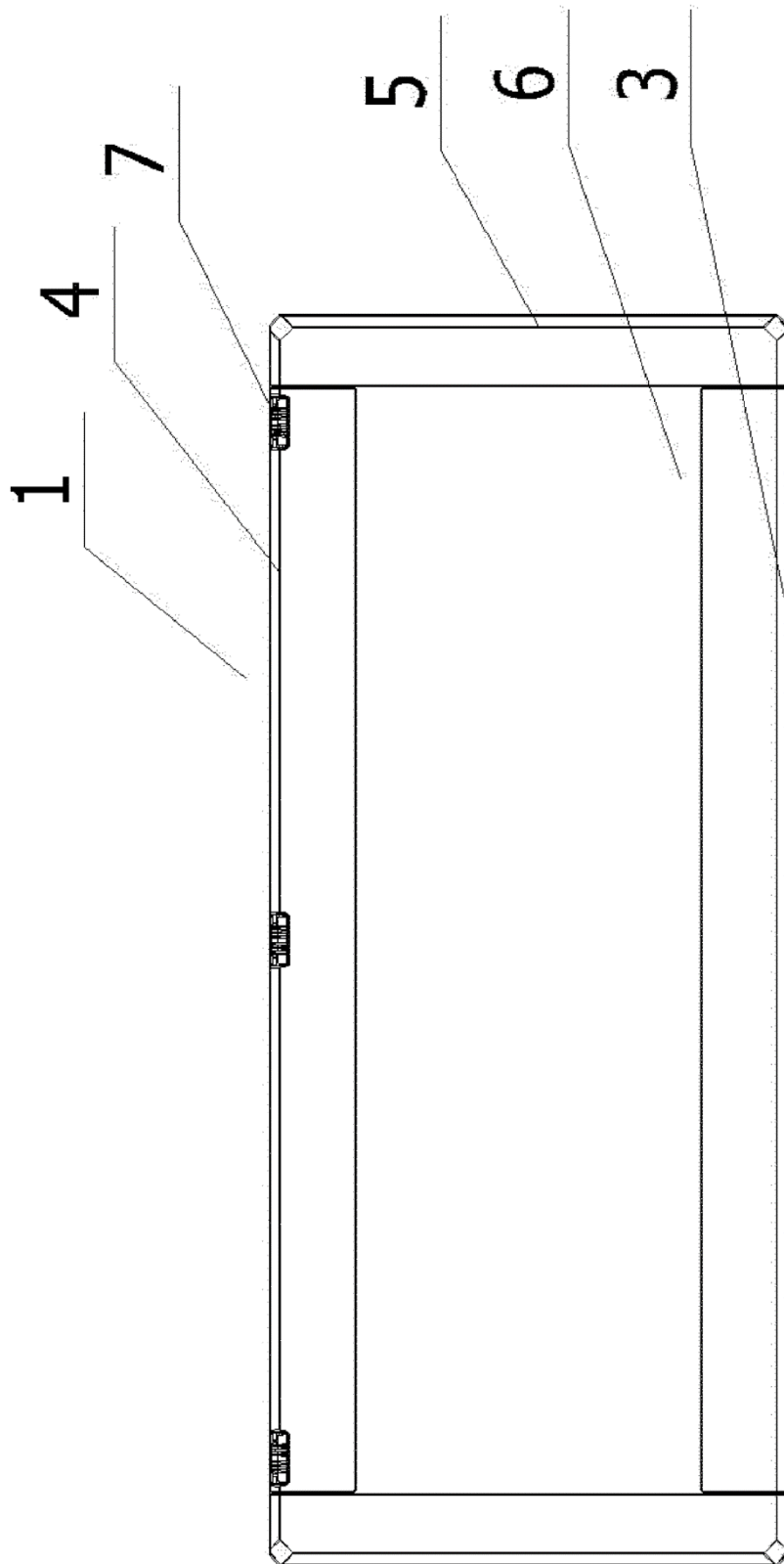


Fig. 2

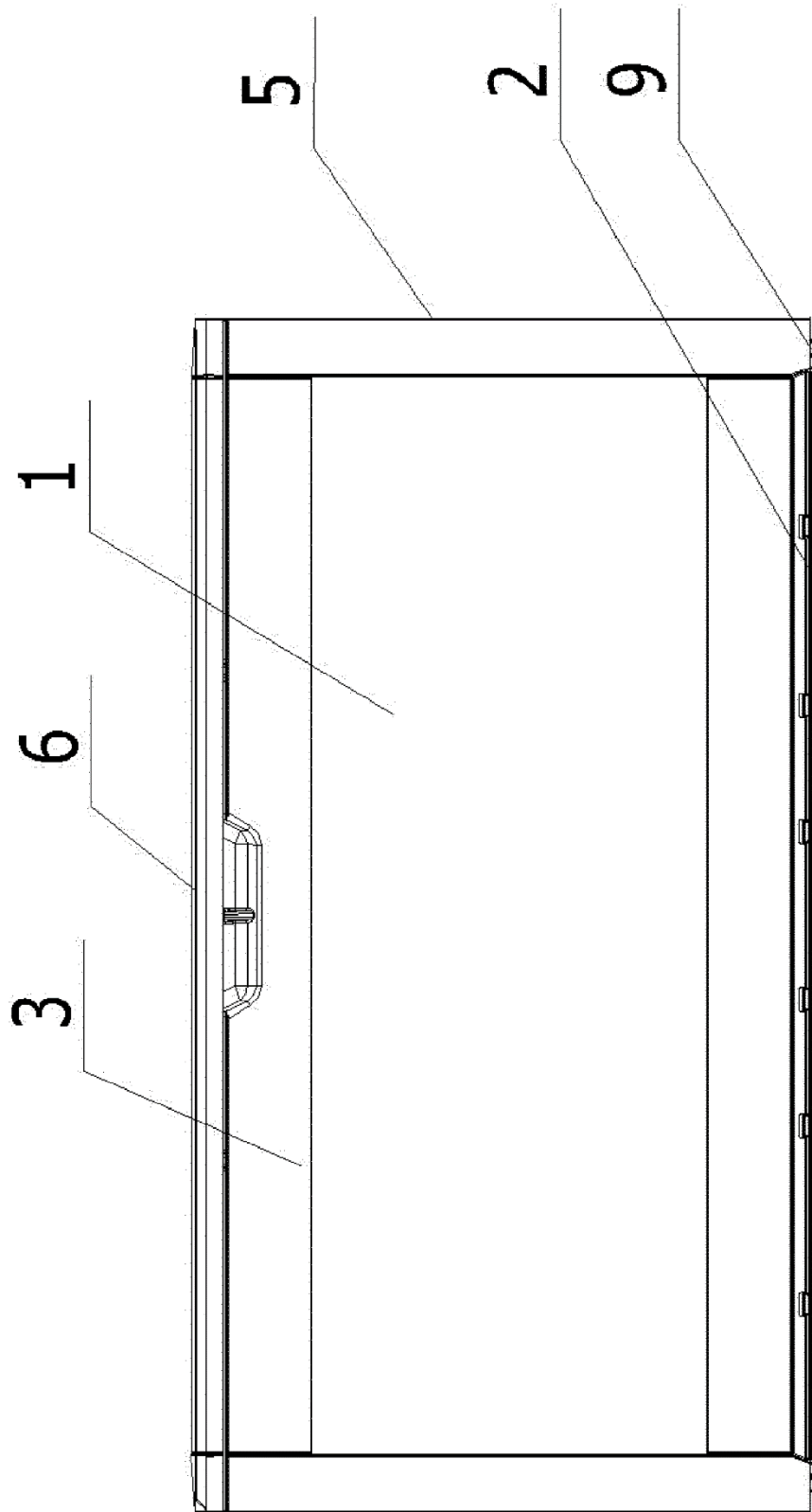


Fig. 3

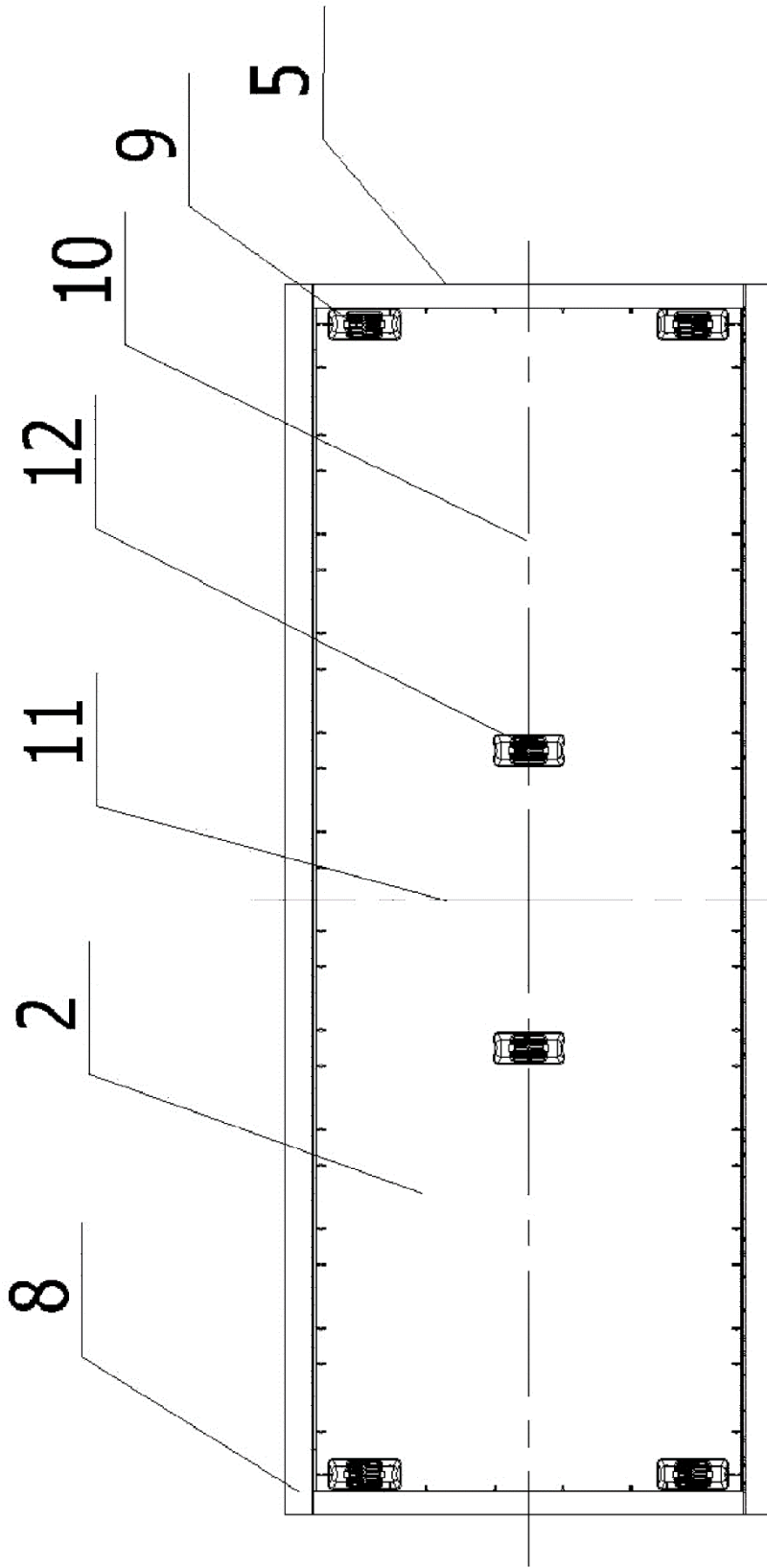


Fig. 4

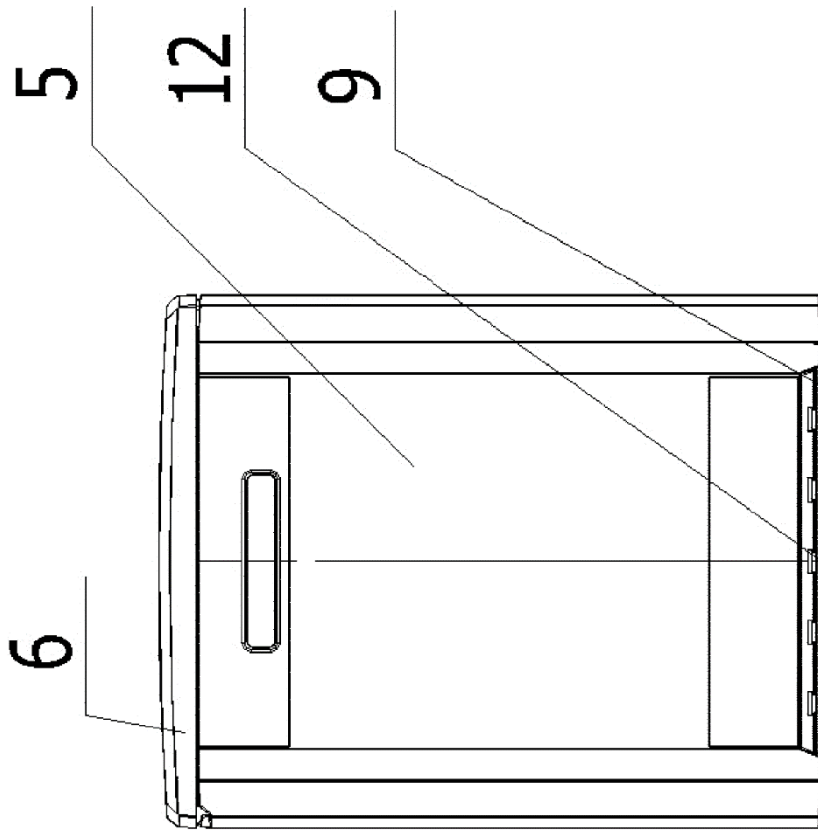


Fig. 5

