



(12) 实用新型专利

(10) 授权公告号 CN 204074644 U

(45) 授权公告日 2015. 01. 07

(21) 申请号 201420389523. 5

(22) 申请日 2014. 07. 15

(73) 专利权人 焦作汉河电缆有限公司

地址 454002 河南省焦作市建设东路 228 号
焦作市建设东路 228 号

(72) 发明人 张延虎

(51) Int. Cl.

B08B 9/027(2006. 01)

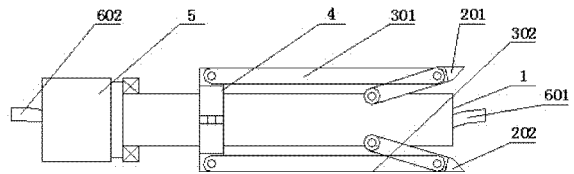
权利要求书1页 说明书2页 附图3页

(54) 实用新型名称

一种下电缆管道专用清理工具

(57) 摘要

本实用新型涉及一种下电缆管道专用清理工具,它包括空心轴,空心轴上至少安装有3个刮刀,空心轴上安装有滑环,空心轴上中部开有两个长圆形通孔,空心轴的两端开有环形槽,空心轴的首端连接有牵引绳,滑环与空心轴同心,滑环上均匀排布至少有3个U形爪,滑环的3个U形爪上均连接有连杆,每个连杆一端连接在滑环上,连杆另一端连接在刮刀上,空心轴的末端连接有圆柱头,圆柱头和空心轴同心,圆柱头上连接有牵引绳B,牵引绳A牵引空心轴前进时刮刀张开贴近管道壁,牵引绳B牵引圆柱头前进时刮刀收回贴近空心轴的表面,本实用新型具有经济实用、结构简单、维修容易、运行成本低、操作方便和清理效果好的优点。



1. 一种下电缆管道专用清理工具,它包括空心轴,其特征在于:所述的空心轴上至少安装有3个刮刀,所述的空心轴上安装有滑环,所述的空心轴上中部开有两个长圆形通孔,所述的空心轴的两端开有环形槽,所述的空心轴的首端连接有牵引绳,所述的滑环与空心轴同心,所述的滑环上均匀排布至少有3个U形爪,所述的滑环的3个U形爪上均连接有连杆,所述的每个连杆一端连接在滑环上,连杆另一端连接在刮刀上,所述的空心轴的末端连接有圆柱头,所述的圆柱头和空心轴同心,所述的圆柱头上连接有牵引绳B。

2. 根据权利要求1所述的一种下电缆管道专用清理工具,其特征在于:所述的U形爪的两壁上开有圆孔,所述圆孔内通过有销,所述的连杆由销固定在U形爪两臂之间。

3. 根据权利要求1所述的一种下电缆管道专用清理工具,其特征在于:所述的连杆与刮刀之间采用销连接。

4. 根据权利要求1所述的一种下电缆管道专用清理工具,其特征在于:所述的刮刀为T形,所述的刮刀的刀刃部分为圆弧形。

一种下电缆管道专用清理工具

技术领域

[0001] 本实用新型属于电缆生产领域,具体涉及一种管道清理工具,特别涉及一种下电缆管道专用清理工具。

背景技术

[0002] 在电缆铺设过程中,管道的清理工作难以处理,清理不彻底,清理工作效率低,耗费人工较多,迫切需要一种可以快速清理管道的自动化清理工具。

发明内容

[0003] 本实用新型的目的是为了克服现有技术的不足,而提供一种经济实用、结构简单、维修容易、运行成本低、操作方便和清理效果好的一种下电缆管道专用清理工具。

[0004] 本实用新型的目的是这样实现的:一种下电缆管道专用清理工具,它包括空心轴,所述的空心轴上至少安装有3个刮刀,所述的空心轴上安装有滑环,所述的空心轴上中部开有两个长圆形通孔,所述的空心轴的两端开有环形槽,所述的空心轴的首端连接有牵引绳A,所述的滑环与空心轴同心,所述的滑环均匀排布至少有3个U形爪,所述的滑环的3个U形爪上均连接有连杆,所述的连杆一端连接在滑环上,连杆另一端连接在刮刀上,所述的空心轴的末端连接有圆柱头,所述的圆柱头和空心轴同心,所述的圆柱头上连接有牵引绳B。

[0005] 所述的U形爪的两壁上开有圆孔,所述圆孔内通过有销,所述的连杆由销固定在U形爪两臂之间。

[0006] 所述的连杆与刮刀之间采用销连接。

[0007] 所述的刮刀为T形,所述的刮刀的刀刃部分为圆弧形。

[0008] 本实用新型的有益效果:本实用新型采用所述的牵引绳A牵引空心轴前进时刮刀张开贴近管道壁,牵引绳B牵引圆柱头前进时刮刀收回贴近空心轴的表面,3个刮刀随运动方向不同而张开、合拢,对管道形成刮划的动作,随牵引绳的对管道快速清理,圆柱头和空心轴同心并可自由旋转,滑环可以再空心轴上自由滑动,该工具清理彻底,清理工作效率高,耗费人工少,刀具自动张开、合拢,本实用新型具有经济实用、结构简单、维修容易、运行成本低、操作方便和清理效果好的优点。

附图说明

[0009] 图1是一种下电缆管道专用清理工具的主视图。

[0010] 图2是一种下电缆管道专用清理工具的局部A-A剖视图。

[0011] 图3是一种下电缆管道专用清理工具的局部B-B剖视图。

[0012] 图4是一种下电缆管道专用清理工具的刮刀的正视图、俯视图、左视图。

[0013] 图5是一种下电缆管道专用清理工具的工作示意图。

[0014] 图中:1、空心轴 201、刮刀A 202、刮刀B 301、连接杆A 302、连接杆B 4、滑

环 5、圆柱头 601、牵引绳 A 602、牵引绳 B。

具体实施方式

[0015] 下面结合附图对本实用新型做进一步的说明。

[0016] 实施例 1

[0017] 如图 1、图 2、图 3、图 4 和图 5 所示,一种下电缆管道专用清理工具,它包括空心轴 1,所述的空心轴 1 上至少安装有 3 个刮刀,所述的空心轴 1 上安装有滑环 4,所述的空心轴 1 上中部开有两个长圆形通孔,所述的空心轴 1 的两端开有环形槽,所述的空心轴 1 的首端连接有牵引绳 A601,所述的滑环 4 与空心轴 1 同心,所述的滑环 4 均匀排布有至少 3 个 U 形爪,所述的滑环 4 的 3 个 U 形爪上均连接有连杆,所述的连杆一端连接在滑环 4 上,连杆另一端连接在刮刀上,所述的空心轴 1 的末端连接有圆柱头 5,所述的圆柱头 5 和空心轴 1 同心,所述的圆柱头 5 上连接有牵引绳 B602。

[0018] 所述的 U 形爪的两壁上开有圆孔,所述圆孔内通过有销,所述的连杆由销固定在 U 形爪两臂之间。

[0019] 所述的连杆与刮刀之间采用销连接。

[0020] 本实用新型采用牵引绳 A601 牵引空心轴 1 前进时刮刀张开贴近管道壁,牵引绳 B602 牵引圆柱头前进时刮刀收回贴近空心轴 1 的表面,3 个刮刀随运动方向不同而张开、合拢,对管道形成刮划的动作,随牵引绳的对管道快速清理,该工具清理彻底,清理工作效率高,耗费人工少,刀具自动张开、合拢,圆柱头和空心轴同心并可自由旋转,滑环可以再空心轴上自由滑动,本实用新型具有经济实用、结构简单、维修容易、运行成本低、操作方便和清理效果好的优点。

[0021] 实施例 2

[0022] 如图 1、图 2、图 3、图 4 和图 5 所示,一种下电缆管道专用清理工具,它包括空心轴 1,所述的空心轴 1 上安装有 4 个刮刀,所述的空心轴 1 上安装有滑环 4,所述的空心轴 1 上中部开有两个长圆形通孔,所述的空心轴 1 的两端开有环形槽,所述的空心轴 1 的首端连接有牵引绳 A601,所述的滑环 4 与空心轴 1 同心,所述的滑环 4 均匀排布有 4 个 U 形爪,所述的滑环 4 的 4 个 U 形爪上均连接有连杆,所述的连杆一端连接在滑环 4 上,连杆另一端连接在刮刀上,所述的空心轴 1 的末端连接有圆柱头 5,所述的圆柱头 5 和空心轴 1 同心,所述的圆柱头 5 上连接有牵引绳 B602,所述的牵引绳 A601 牵引空心轴 1 前进时刮刀张开贴近管道壁,所述的牵引绳 B602 牵引圆柱头前进时刮刀收回贴近空心轴 1 的表面。

[0023] 所述的 U 形爪的两壁上开有圆孔,所述圆孔内通过有销,所述的连杆由销固定在 U 形爪两臂之间。

[0024] 所述的连杆与刮刀之间采用销连接。

[0025] 所述的刮刀为 T 形,所述的刮刀的刀刃部分为圆弧形。

[0026] 本实用新型采用 4 个刮刀随运动方向不同而张开、合拢,对管道形成刮划的动作,随牵引绳的对管道快速清理,采用的圆弧形刀刃,贴近管壁后刀刃间缝隙小,清理效果好,该工具清理彻底,清理工作效率高,耗费人工少,刀具自动张开、合拢,本实用新型具有经济实用、结构简单、维修容易、运行成本低、操作方便和清理效果好的优点。

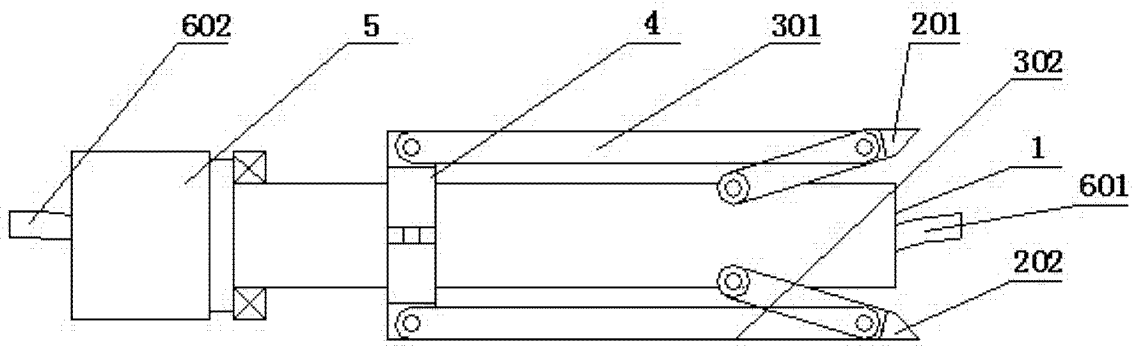


图 1

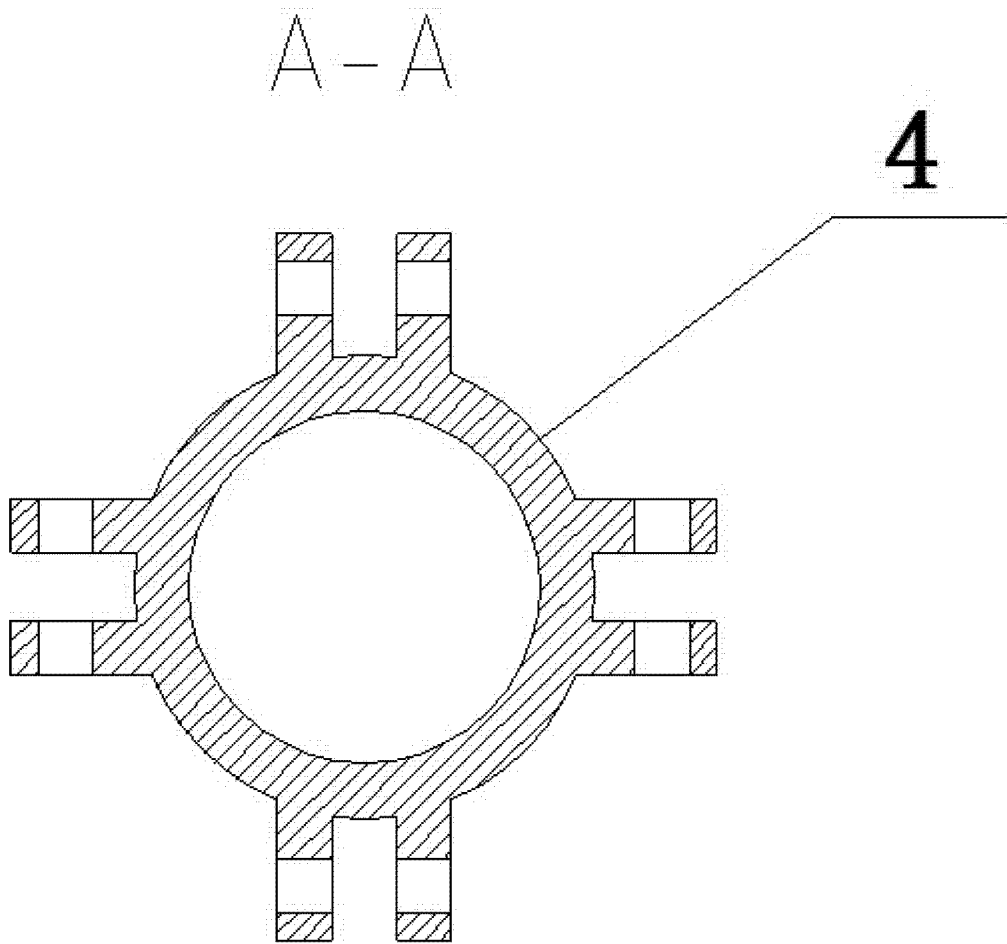


图 2

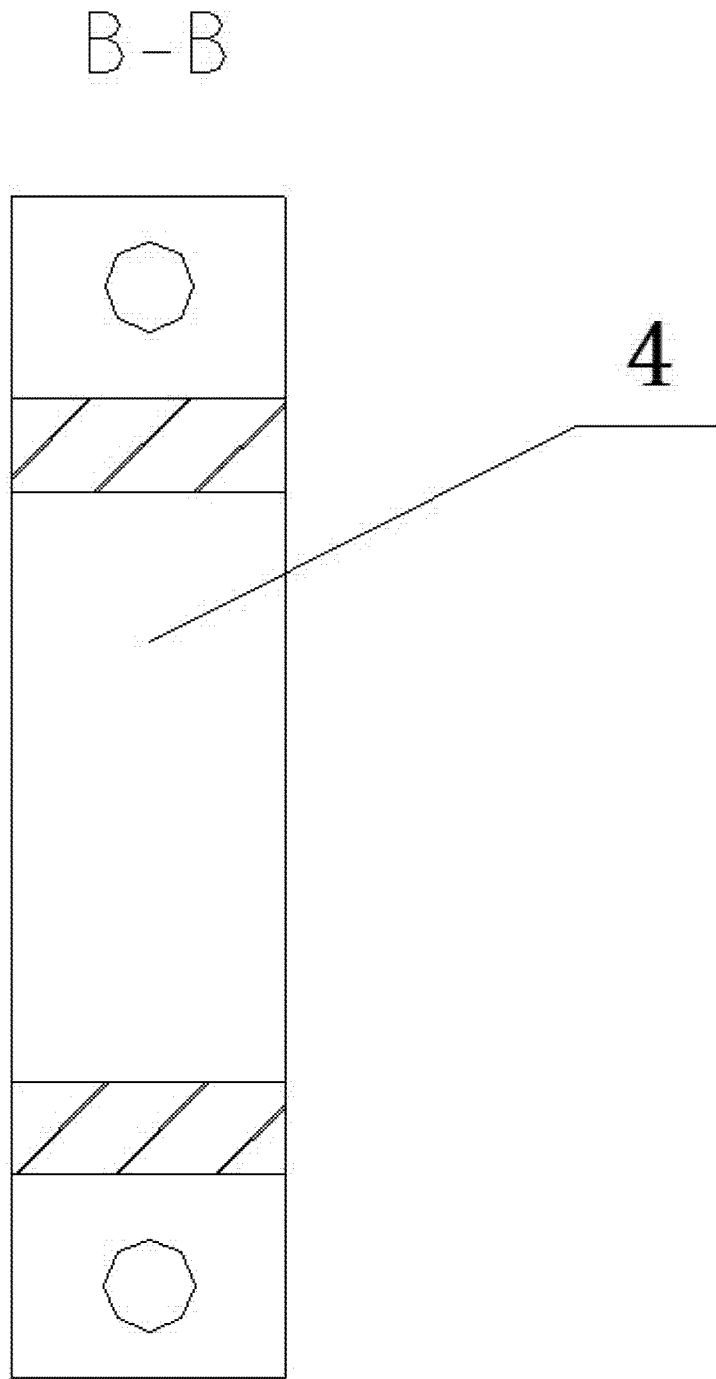


图 3

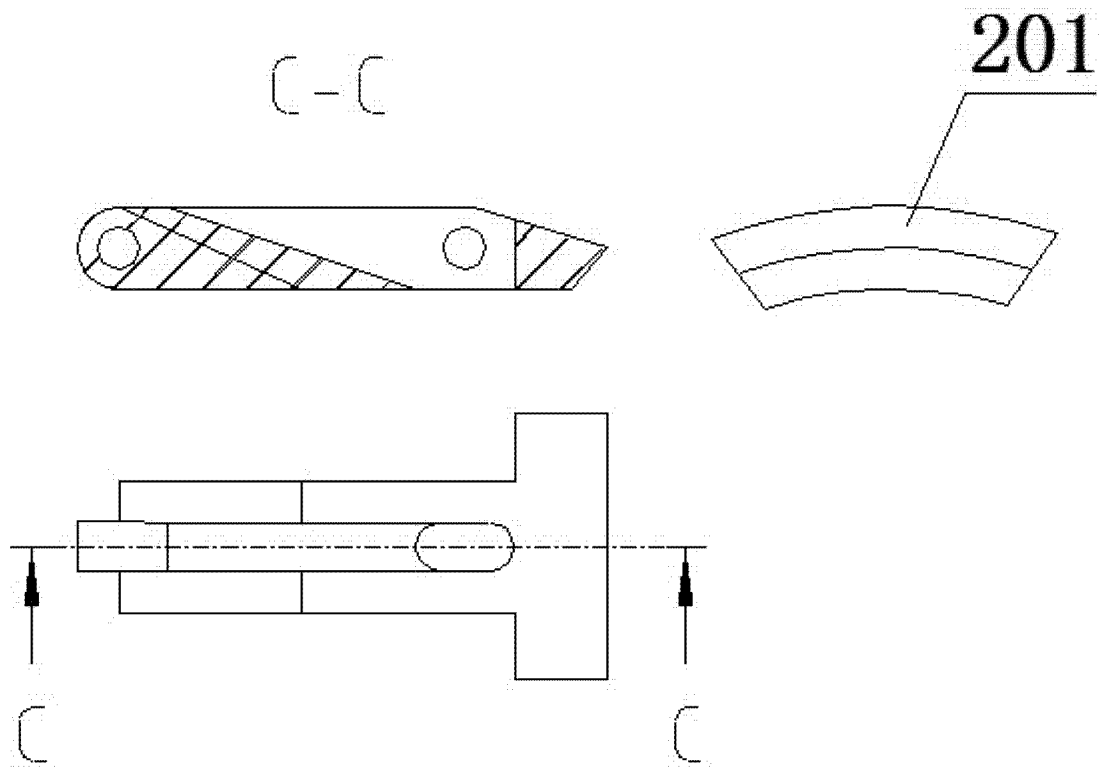


图 4

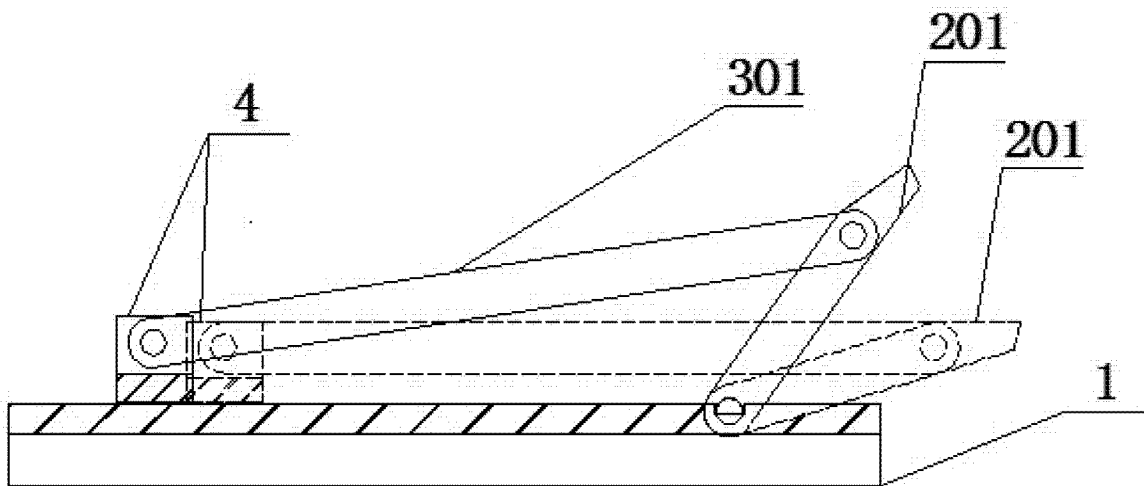


图 5