

VERSION RÉVISÉE

(19) Organisation Mondiale de la Propriété
Intellectuelle
Bureau international



(43) Date de la publication internationale
10 juillet 2008 (10.07.2008)

PCT

(10) Numéro de publication internationale
WO 2008/081027 A1

(51) Classification internationale des brevets :
A61M 39/22 (2006.01)

(21) Numéro de la demande internationale :
PCT/EP2008/050040

(22) Date de dépôt international : 3 janvier 2008 (03.01.2008)

(25) Langue de dépôt : français

(26) Langue de publication : français

(30) Données relatives à la priorité :
07/00022 3 janvier 2007 (03.01.2007) FR

(71) Déposant (pour tous les États désignés sauf US) : VYGON
[FR/FR]; 5, rue Adeline, F-95440 Ecouen (FR).

(72) Inventeurs; et

(75) Inventeurs/Déposants (pour US seulement) : CARREZ,
Jean-Luc [FR/FR]; 15, rue Jean-Jaurès, F-95440 Ecouen
(FR). DALLE, Valéry [FR/FR]; 8, Boucle d'en-Haut,
F-60270 Gouvieux (FR). GUYOMARC'H, Pierrick
[FR/FR]; 3, rue Paul Eluard, F-95120 Ermont (FR).
HUET, Jean-Max [FR/FR]; 11, rue Bardin, F-92110
Clichy (FR).

(74) Mandataire : WARCOIN, AHNER, TEXIER, LE
FORESTIER, CALLON DE LAMARCK, COLLIN,
TETAZ- Cabinet Regimbeau; 20, rue de Chazelles,
F-75847 Paris Cedex 17 (FR).

[Suite sur la page suivante]

(54) Title: CONNECTOR FOR A ESTABLISHING A FLUID COMMUNICATION CONTROLLED BY A VALVE, ESSEN-
TIALLY USED IN THE FIELD OF MEDICINE

(54) Titre : CONNECTEUR POUR ÉTABLIR UNE COMMUNICATION DE FLUIDE SOUS LE CONTRÔLE D'UNE VALVE,
NOTAMMENT À USAGE DANS LE DOMAINE MÉDICAL

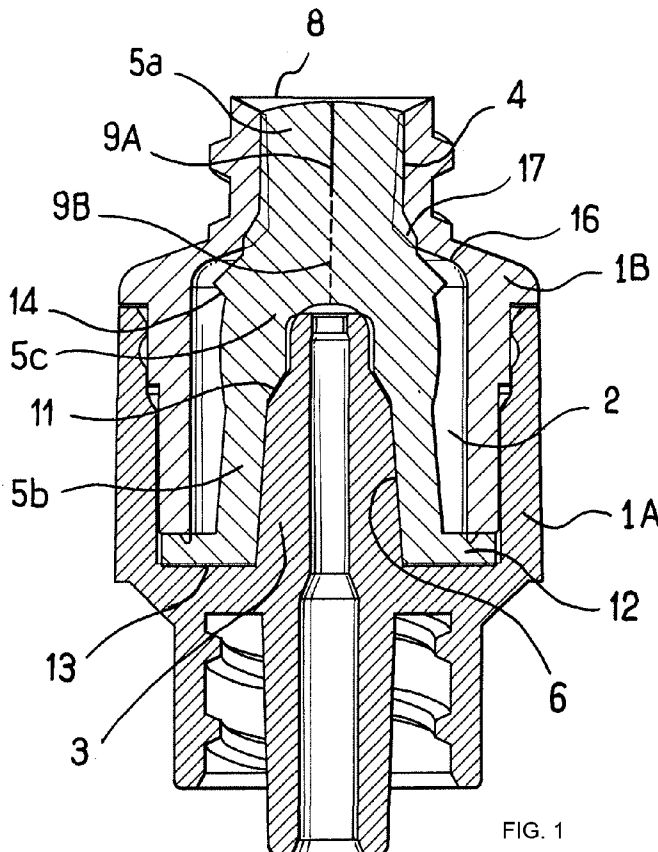


FIG. 1

(57) Abstract: According to the invention, the spring-effect deformation capacity of the valve (5) essentially relates to the plug (5a) and to an intermediate valve portion (5c) between the plug (5a) and a tubular gap (6). The valve (5) and the fixed end piece (3) are conformed so that the valve can be permanently tightened on the fixed end piece without forming a significant dead volume in said gap independently from the deformation of the valve, and so that the valve can be maintained on the fixed end piece (3) without any flexion under the action of the mobile end piece. The slot (9) of the valve includes a moulded proximal slot (9A) followed by a pierced distal slot (9B) for communication between the moulded slot and said gap when the slot is open. Application in medical fluid connectors.

(57) Abrégé : La capacité de déformation à effet ressort de la valve (5) concerne essentiellement le bouchon (5a) et une partie de la valve (5c) intermédiaire entre le bouchon (5a) et ledit espace tubulaire (6). La valve et l'embout fixe (3) sont conformés pour que la valve soit serrée en permanence sur l'embout fixe sans formation d'un volume mort significatif dans ledit espace quelle que soit la déformation de la valve, et pour que la valve soit maintenue sur l'embout fixe (3) sans fléchir sous la poussée de l'embout mobile. La fente (9) de la valve

[Suite sur la page suivante]

WO 2008/081027 A1



(81) **États désignés** (sauf indication contraire, pour tout titre de protection nationale disponible) : AE, AG, AL, AM, AO, AT, AU, AZ, BA, BB, BG, BH, BR, BW, BY, BZ, CA, CH, CN, CO, CR, CU, CZ, DE, DK, DM, DO, DZ, EC, EE, EG, ES, FI, GB, GD, GE, GH, GM, GT, HN, HR, HU, ID, IL, IN, IS, JP, KE, KG, KM, KN, KP, KR, KZ, LA, LC, LK, LR, LS, LT, LU, LY, MA, MD, ME, MG, MK, MN, MW, MX, MY, MZ, NA, NG, NI, NO, NZ, OM, PG, PH, PL, PT, RO, RS, RU, SC, SD, SE, SG, SK, SL, SM, SV, SY, TJ, TM, TN, TR, TT, TZ, UA, UG, US, UZ, VC, VN, ZA, ZM, ZW.

(84) **États désignés** (sauf indication contraire, pour tout titre de protection régionale disponible) : ARIPO (BW, GH, GM, KE, LS, MW, MZ, NA, SD, SL, SZ, TZ, UG, ZM, ZW), eurasién (AM, AZ, BY, KG, KZ, MD, RU, TJ, TM), européen (AT, BE, BG, CH, CY, CZ, DE, DK, EE, ES, FI, FR, GB, GR, HR, HU, IE, IS, IT, LT, LU, LV, MC, MT, NL,

NO, PL, PT, RO, SE, SI, SK, TR), OAPI (BF, BJ, CF, CG, CI, CM, GA, GN, GQ, GW, ML, MR, NE, SN, TD, TG).

Déclaration en vertu de la règle 4.17 :

— *relative à la qualité d'inventeur (règle 4.17.iv)*

Publiée :

— *avec rapport de recherche internationale*
— *avant l'expiration du délai prévu pour la modification des revendications, sera republiée si des modifications sont reçues*

(88) **Date de publication du rapport de recherche internationale révisé:**

21 août 2008

(15) **Renseignements relatifs à la correction:**

voir la Notice du 21 août 2008

REVISED
VERSION

INTERNATIONAL SEARCH REPORT

International application No
PCT/EP2008/050040

A. CLASSIFICATION OF SUBJECT MATTER
INV. A61M39/22

According to International Patent Classification (IPC) or to both national classification and IPC

B. FIELDS SEARCHED

Minimum documentation searched (classification system followed by classification symbols)

A61M

Documentation searched other than minimum documentation to the extent that such documents are included in the fields searched

Electronic data base consulted during the international search (name of data base and, where practical, search terms used)

EPO-Internal, WPI Data, PAJ

C. DOCUMENTS CONSIDERED TO BE RELEVANT

Category*	Citation of document, with indication, where appropriate, of the relevant passages	Relevant to claim No.
A	US 6 068 011 A (PARADIS JOSEPH R [US]) 30 May 2000 (2000-05-30) the whole document -----	1-8
A	US 2005/151105 A1 (RYAN DANA W [US] ET AL RYAN DANA WM [US] ET AL) 14 July 2005 (2005-07-14) the whole document -----	1-8
A	WO 03/018105 A (OCCUPATIONAL & MEDICAL INNOVAT [AU]; KIEHNE BRUCE LEIGH [AU]) 6 March 2003 (2003-03-06) the whole document -----	1-8
A	US 6 428 520 B1 (LOPEZ GEORGE A [US] ET AL) 6 August 2002 (2002-08-06) the whole document -----	1-8

Further documents are listed in the continuation of Box C.

See patent family annex.

* Special categories of cited documents :

"A" document defining the general state of the art which is not considered to be of particular relevance

"E" earlier document but published on or after the international filing date

"L" document which may throw doubts on priority claim(s) or which is cited to establish the publication date of another citation or other special reason (as specified)

"O" document referring to an oral disclosure, use, exhibition or other means

"P" document published prior to the international filing date but later than the priority date claimed

"T" later document published after the international filing date or priority date and not in conflict with the application but cited to understand the principle or theory underlying the invention

"X" document of particular relevance; the claimed invention cannot be considered novel or cannot be considered to involve an inventive step when the document is taken alone

"Y" document of particular relevance; the claimed invention cannot be considered to involve an inventive step when the document is combined with one or more other such documents, such combination being obvious to a person skilled in the art.

"&" document member of the same patent family

Date of the actual completion of the international search

14 mai 2008

Date of mailing of the international search report

27. 06. 2008

Name and mailing address of the ISA/

European Patent Office, P.B. 5818 Patentlaan 2
NL - 2280 HV Rijswijk
Tel. (+31-70) 340-2040, Tx. 31 651 epo nl,
Fax: (+31-70) 340-3016

Authorized officer

Neiller, Frédéric

INTERNATIONAL SEARCH REPORT

Information on patent family members

International application No

PCT/EP2008/050040

Patent document cited in search report	Publication date	Publication date	Patent family member(s)	Publication date
US 6068011	A	30-05-2000	NONE	
<hr style="border-top: 1px dashed black;"/>				
US 2005151105	A1	14-07-2005	AU 2005206874 A1	04-08-2005
			BR PI0506841 A	12-06-2007
			CA 2552084 A1	04-08-2005
			EP 1704355 A2	27-09-2006
			JP 2007517631 T	05-07-2007
			US 2006118749 A1	08-06-2006
			WO 2005069832 A2	04-08-2005
<hr style="border-top: 1px dashed black;"/>				
WO 03018105	A	06-03-2003	BR 0209414 A	06-07-2004
			CA 2444889 A1	06-03-2003
			CN 1520323 A	11-08-2004
			EP 1418978 A1	19-05-2004
			JP 2004538120 T	24-12-2004
			NZ 528627 A	28-05-2004
			US 2006108555 A1	25-05-2006
			US 2004124388 A1	01-07-2004
			US 2007246674 A1	25-10-2007
<hr style="border-top: 1px dashed black;"/>				
US 6428520	B1	06-08-2002	AU 737266 B2	16-08-2001
			AU 7736198 A	15-07-1998
			CA 2275218 A1	25-06-1998
			CN 1246073 A	01-03-2000
			CN 1768871 A	10-05-2006
			CN 1915451 A	21-02-2007
			EP 0956088 A1	17-11-1999
			HK 1026155 A1	06-05-2005
			JP 2001506156 T	15-05-2001
			NO 992904 A	11-08-1999
			NZ 336284 A	25-05-2001
			US 6245048 B1	12-06-2001
			WO 9826835 A1	25-06-1998
<hr style="border-top: 1px dashed black;"/>				

A. CLASSEMENT DE L'OBJET DE LA DEMANDE
INV. A61M39/22

Selon la classification internationale des brevets (CIB) ou à la fois selon la classification nationale et la CIB

B. DOMAINES SUR LESQUELS LA RECHERCHE A PORTE

Documentation minimale consultée (système de classification suivi des symboles de classement)
A61M

Documentation consultée autre que la documentation minimale dans la mesure où ces documents relèvent des domaines sur lesquels a porté la recherche

Base de données électronique consultée au cours de la recherche internationale (nom de la base de données, et si cela est réalisable, termes de recherche utilisés)
EPO-Internal, -WPI Data, PAJ

C. DOCUMENTS CONSIDERES COMME PERTINENTS

Catégorie*	Identification des documents cités, avec, le cas échéant, l'indication des passages pertinents	no. des revendications visées
A	US 6 068 011 A (PARADIS JOSEPH R [US]) 30 mai 2000 (2000-05-30) le document en entier	1-8
A	US 2005/151105 A1 (RYAN DANA W [US] ET AL RYAN DANA WM [US] ET AL) 14 juillet 2005 (2005-07-14) le document en entier	1-8
A	WO 03/018105 A (OCCUPATIONAL & MEDICAL INNOVAT [AU]; KIEHNE BRUCE LEIGH [AU]) 6 mars 2003 (2003-03-06) le document en entier	1-8
A	US 6 428 520 B1 (LOPEZ GEORGE A [US] ET AL) 6 août 2002 (2002-08-06) le document en entier	1-8

Voir la suite du cadre C pour la fin de la liste des documents

Les documents de familles de brevets sont indiqués en annexe

* Catégories spéciales de documents cités:

"A" document définissant l'état général de la technique, non considéré comme particulièrement pertinent

"E" document antérieur, mais publié à la date de dépôt international ou après cette date

"L" document pouvant jeter un doute sur une revendication de priorité ou cité pour déterminer la date de publication d'une autre citation ou pour une raison spéciale (telle qu'indiquée)

"O" document se référant à une divulgation orale, à un usage, à une exposition ou tous autres moyens

"P" document publié avant la date de dépôt international, mais postérieurement à la date de priorité revendiquée

"T" document ultérieur publié après la date de dépôt international ou la date de priorité et n'appartenant pas à l'état de la technique pertinent, mais cité pour comprendre le principe ou la théorie constituant la base de l'invention

"X" document particulièrement pertinent; l'invention revendiquée ne peut être considérée comme nouvelle ou comme impliquant une activité inventive par rapport au document considéré isolément

"Y" document particulièrement pertinent; l'invention revendiquée ne peut être considérée comme impliquant une activité inventive lorsque le document est associé à un ou plusieurs autres documents de même nature, cette combinaison étant évidente pour une personne du métier

"&" document qui fait partie de la même famille de brevets

Date à laquelle la recherche internationale a été effectivement achevée

14 mai 2008

Date d'expédition du présent rapport de recherche internationale

27. 06. 2008

Nom et adresse postale de l'administration chargée de la recherche internationale

Office Européen des Brevets, P.B. 5818 Patentlaan 2
NL - 2280 HV Rijswijk
Tel. (+31-70) 340-2040, Tx. 31 651 epo nl,
Fax: (+31-70) 340-3016

Fonctionnaire autorisé

Neiller, Frédéric

RAPPORT DE RECHERCHE INTERNATIONALE

Renseignements relatifs aux membres de familles de brevets

Demande internationale n°

PCT/EP2008/050040

Document brevet cité au rapport de recherche		Date de publication	Membre(s) de la famille de brevet(s)	Date de publication
US 6068011	A	30-05-2000	AUCUN	
US 2005151105	A1	14-07-2005	AU 2005206874 A1 BR PI0506841 A CA 2552084 A1 EP 1704355 A2 JP 2007517631 T US 2006118749 A1 WO 2005069832 A2	04-08-2005 12-06-2007 04-08-2005 27-09-2006 05-07-2007 08-06-2006 04-08-2005
WO 03018105	A	06-03-2003	BR 0209414 A CA 2444889 A1 CN 1520323 A EP 1418978 A1 JP 2004538120 T NZ 528627 A US 2006108555 A1 US 2004124388 A1 US 2007246674 A1	06-07-2004 06-03-2003 11-08-2004 19-05-2004 24-12-2004 28-05-2004 25-05-2006 01-07-2004 25-10-2007
US 6428520	B1	06-08-2002	AU 737266 B2 AU 7736198 A CA 2275218 A1 CN 1246073 A CN 1768871 A CN 1915451 A EP 0956088 A1 HK 1026155 A1 JP 2001506156 T NO 992904 A NZ 336284 A US 6245048 B1 WO 9826835 A1	16-08-2001 15-07-1998 25-06-1998 01-03-2000 10-05-2006 21-02-2007 17-11-1999 06-05-2005 15-05-2001 11-08-1999 25-05-2001 12-06-2001 25-06-1998