

ÖZET**BİR BUHARLAMA CİHAZI İÇİN BİR BUHAR JENERATÖRÜ**

5 Mevcut başvuru bir tabana (46) ve tabanın (46) yukarısında bir sıvı alma alanına (47) sahip olan bir hazne (42), sıvı alma alanı (47) içindeki suyun ısıtılması için bir ısıtıcı (50), bir buhar çıkışı (49), ve buhar çıkışı (49) ve taban (46) arasına yerleştirilen bir köpüklenme kısıtlama bariyeri (70) içeren bir buharlama cihazı (10) için bir buhar jeneratörü (40) ile ilgilidir. Köpüklenme kısıtlama bariyeri (70), buhar çıkışı (49) ve sıvı alma alanı (47) arasında sıvı alma alanından (47) aralıklandırılan bir birinci bariyer kesiti (71) içermektedir. Birinci bariyer kesiti (71) köpüğün buhar çıkışına (49) geçmesinin önlenmesi için yapılandırılmaktadır. Köpüklenme kısıtlama bariyeri (70) ayrıca birinci bariyer kesiti (71) ve sıvı alma alanı (47) arasında birinci bariyer kesitinden (71) aralıklandırılan bir ikinci bariyer kesiti (72) içermektedir. İkinci bariyer kesiti (72), köpüğün sıvı alma alanından (47) birinci ve ikinci bariyer kesitleri (71, 72) arasında bir ara alana (85) geçmesini önlemek üzere yapılandırılmaktadır. İkinci bariyer kesiti (72), ikinci bariyer kesiti (72) altındaki sıvı alma alanı (47) içindeki ısıtma suyundan üretilen buharın tümü, ikinci bariyer kesiti (72) aracılığıyla ara alana (85) geçecek ve 20 buhar çıkışından (49) geçmesinden önce birinci bariyer kesiti (71) aracılığıyla ara alandan (85) geçecek şekilde yapılandırılmaktadır.

İSTEMLER

1. Bir buharlama cihazı (10) için bir buhar jeneratörü (40) olup, aşağıdakileri içermektedir:

5

-bir tabana (46) ve tabanın (46) yukarısında bir sıvı alma alanına (47) sahip olan bir hazne (42),

-sıvı alma alanı (47) içindeki suyun ısıtılması için bir ısıtıcı (50),

-bir buhar çıkışı (49), ve

10

-buhar çıkışı (49) ve taban (46) arasına yerleştirilen, buhar çıkışı (49) ve sıvı alma alanı (47) arasında sıvı alma alanından (47) aralıklandırılmış bir birinci bariyer kesiti (71) ve birinci bariyer kesiti (71) ve sıvı alma alanı

(47) arasında birinci bariyer kesitinden (71) aralıklandırılmış bir ikinci bariyer kesiti (72) içeren bir köpüklenme kısıtlama bariyeri (70); birinci

15

bariyer kesiti (71) köpüğün söz konusu buhar çıkışına (49) geçmesini önlemek üzere yapılandırılmaktadır, ikinci bariyer kesiti (72) ise köpüğün

söz konusu alanından (47) söz konusu birinci ve ikinci bariyer kesitleri (71, 72) arasında bir ara alana (85) geçmesini önlemek üzere

yapılandırılmaktadır; burada ikinci bariyer kesiti (72), ikinci bariyer kesiti

20

(72) altındaki sıvı alma alanı (47) içindeki ısıtma suyundan üretilen buharın tümü, ikinci bariyer kesiti (72) aracılığıyla ara alana (85) geçecek

ve buhar çıkışından (49) geçmesinden önce birinci bariyer kesiti (71) aracılığıyla ara alandan (85) geçecek şekilde yapılandırılmaktadır;

jeneratör ikinci bariyer kesitinin (72), sıvı alma alanını (47) kapatması için hazne (42) boyunca uzanması **ile karakterize edilmektedir.**

25

2. Birinci bariyer kesitinin (71) buhar çıkışını (49) kapattığı, İstem 1'e göre buhar jeneratörü (40).

30

3. Birinci bariyer kesitinin (71) büyük ölçüde L şeklinde olduğu, önceki istemlerden herhangi birine göre buhar jeneratörü (40).

4. Buhar çıkışının (49) haznenin (42) köşesine yerleştirildiği ve birinci bariyer kesitinin (71) söz konusu köşeyi kapattığı, önceki istemlerden herhangi birine göre buhar jeneratörü (40).
- 5
5. İkinci bariyer kesitinin (72), sıvı alma alanı (47) içerisinde uzanan bir girintiyi (84) belirleyen bir girintili bölüm (82) içerdiği, önceki istemlerden herhangi birine göre buhar jeneratörü (40).
- 10
6. Girintili bölümün (82) uzun bir kubbe şeklinde olduğu, İstem 5'e göre buhar jeneratörü (40).
7. Ayrıca söz konusu sıvı alma alanı (47) içindeki suyun saptanması için bir su sensörü (60) içeren, burada su sensörünün (60) girinti (84) içinde bulunduğu, İstem 5 veya İstem 6'ya göre buhar jeneratörü (40).
- 15
8. Ayrıca söz konusu ikinci bariyer kesitinden (72) geçen ve sıvı alma alanına (47) ulaşan bir su girişi (48) içeren, önceki istemlerden herhangi birine göre buhar jeneratörü (40).
- 20
9. Köpüklenme kısıtlama bariyerinin (70) bir ağ paneli içerdiği, önceki istemlerden herhangi birine göre buhar jeneratörü (40).
- 25
10. Önceki istemlerden herhangi birine göre bir buhar jeneratörünü (40) içeren bir buharlama cihazı (10).

TARİFNAME

BİR BUHARLAMA CİHAZI İÇİN BİR BUHAR JENERATÖRÜ

5 TEKNİK ALAN

Mevcut buluş, bir buharlama cihazı için bir buhar jeneratörü, özellikle bir köpüklenme kısıtlama bariyerine sahip olan bir buhar jeneratörü ile ilgilidir. Mevcut buluş aynı zamanda buluşa göre bir buhar jeneratörü içeren bir buharlama cihazı ile ilgilidir.

ÖNCEKİ TEKNİK

Buhar jeneratörleri suyu buharlaştırılarak buhar haline getirmeleri ile bilinmektedir. Bu tür buhar jeneratörleri, buhar sistemli ütüler gibi buhar üretmek üzere buharlama cihazlarında kullanılmaktadır. Buhar daha sonra örnek olarak kırışıkların giderilmesi için kıyafet kumaşına uygulama gibi bir işlem sağlamak üzere kullanılabilir.

Basınçlı buhar jeneratörleri genellikle su alma için bir hazne ve hazne içindeki suyun ısıtılması ve buhara dönüştürülmesi için bir ısıtıcı içeren bir kazan barındırmaktadır. Su bir su girişi aracılığıyla hazne içerisinde beslenmektedir ve buhar bir buhar çıkışı aracılığıyla hazneden dışarı çıkmaktadır. Hazne içerisinde beslenen su genellikle bazı katışıklar barındırmaktadır. Buhar jeneratörünün kullanılması sırasında kontaminantlar, su buharlaştıkça ve hazneden aktıkça hazne içinde kalmaktadır. Bu kontaminantların zaman içinde birikmesi köpüklenme olarak bilinen bir olguyu arttırmaktadır. Köpüklenme, kontaminantların varlığından dolayı ortaya çıkan su kabarcıklarına ilişkindir. Hazne içindeki bu su kabarcıklarının oluşumu, suyun buhar ile birlikte buhar çıkışı aracılığıyla akmasına neden olmakla bilinmektedir. Bu su damlalarının kumaş üzerinde birikmesine neden olmaktadır.

Bu aynı zamanda hazne içindeki su hacminin belirlenmesi için bir su seviyesi sensörünün kullanılması ve hazneye yapılan su tedarikinin kontrol edilmesi ile bilinmektedir. Bununla birlikte köpüklenme, örnek olarak su kabarcıklarının su seviyesi sensörü ile temas haline geçmesiyle su seviyesi sensörü tarafından belirlenmek üzere yanlış bir pozitifte neden olabilmektedir. Bu, su hacminin arzu edilmeyen bir seviyeye düşmesine neden olabilmektedir.

US8109119B2 numaralı patent dokümanından bir buhar üretme cihazı ve buna sahip olan bir çamaşır makinesi bilinmektedir. Buhar üretme cihazı su barındıran, içerisinde bir ısıtıcının düzenlendiği ve yatay uzunluktan daha uzun olan bir dikey uzunluğa sahip olan bir alt mahfaza, su ısıtıldıkça üretilen buharı barındırması için bir buhar haznesi içeren bir üst mahfaza, su haznesinin su seviyesinin algılanması için bir su seviyesi sensörü ve su seviyesi sensörünü kapatması için bir kap içermektedir; kap, suyun kabın içerisine girmesine izin verilmesi için bir açıklık içermektedir. Bu yapı ile uyumlu olarak, buhar üretme cihazının kolay bir şekilde kurulması, daha yüksek bir performansın elde edilmesi, su seviyesi sensörünün kötü çalışmasının önlenmesi ve çamaşır üzerinde lekelerin oluşturulmasının önlenmesi mümkündür.

WO2006/126778A1 numaralı patent dokümanından çamaşırların yıkanması veya kurutulması için çamaşır makinesi veya kurutma makineleri gibi çamaşır makineleri bilinmektedir. Bir çamaşır makinesi içine buhar jeneratörü, suyun tutulması için bir alan sağlamak üzere oluşturulan bir mahfaza, buharın üretilmesi için suyun ısıtılması amacıyla bir ısıtıcı, mahfaza içinde tutulan suyun bir su seviyesinin algılanması için bir su seviyesi sensörü, ve su seviyesi sensörü tarafından algılanacak olan bir bölümde suyun stabil durumunun korunması için bir stabilite koruma bileşeni içermektedir.

DE 69411521 numaralı patent dokümanı, bir buhar çıkış ağzına sahip olan bir su tankı içeren bir ütüye yönelik bir buhar jeneratörünü açıklamakta olup; burada bir

filtre, suyun ısıtılması sırasında oluşturulan ve buhar çıkış ağzına doğru buhar tarafından taşınabilen kireç partiküllerinin tutulması için tasarlanan, çıkış ağzının yukarısına yerleştirilmektedir.

5 US2189709 numaralı patent dokümanı bir sıvıyı alması için bir hazneye sahip olan bir elektrikli buharlama ütüsünü açıklamaktadır ve burada hazne, sıvı içine kısmen batırılan eğimli bir alt saptırma plakası ve deliklere sahip olan eğimli bir (üst) bölme (43) barındırmaktadır.

10 US 2456490 numaralı patent dokümanı bir sıvıyı alması için bir hazne içeren bir buharlı ütüü açıklamaktadır ve içinde oluşturulan buhar açıklıklarına sahip olan hazne içinde düzenlenen iki uzun bölme bulunmaktadır ve diğer hazne ise buhar açıklıklarına sahip değildir.

15 DE 102004032361 numaralı patent dokümanı, ince buhar buğusu olarak bir çıkış borusuna girmeden önce ısıtılmış bir ampul etrafında dolaştırılmak üzere bir iklimlendirme kabı içerisine geçen ağır damlalar formunda buharın üretilmesi için uygun olan bir ısıtılmış taban plakasını açıklamaktadır.

20 BULUŞUN KISA AÇIKLAMASI

Buluşun bir amacı, yukarıda bahsedilen problemleri gideren veya büyük ölçüde üstesinden gelen bir buhar jeneratörü ve/veya bir buharlama cihazının sağlanmasıdır.

25

Buluş, bağımsız istemlerle açıklanmaktadır. Bağımlı istemler, avantajlı yapılandırmaları açıklamaktadır.

30 Buluşa göre bir tabana ve tabanın yukarısında bir sıvı alma alanına sahip olan bir hazne, sıvı alma alanı içindeki suyun ısıtılması için bir ısıtıcı, bir buhar çıkışı ve buhar çıkışı ve taban arasına yerleştirilen, buhar çıkışı ve sıvı alma alanı arasında

sıvı alma alanından aralıklandırılmış bir birinci bariyer kesiti ve birinci bariyer kesiti ve sıvı alma alanı arasında birinci bariyer kesitinden aralıklandırılmış bir ikinci bariyer kesiti içeren bir köpüklenme kısıtlama bariyeri içeren bir buharlama cihazı için bir buhar jeneratörü tedarik edilmekte olup; birinci bariyer kesiti 5 köpüğün söz konusu buhar çıkışına geçmesini önlemek üzere yapılandırılmaktadır ve bir ikinci bariyer kesiti ise köpüğün söz konusu alanından söz konusu birinci ve ikinci bariyer kesitleri arasında bir ara alana geçmesini önlemek üzere yapılandırılmaktadır. İkinci bariyer kesiti, ikinci bariyer kesiti altındaki sıvı alma alanı içindeki ısıtma suyundan üretilen buharın tümü, ikinci bariyer kesiti 10 aracılığıyla ara alana geçecek ve buhar çıkışından geçmesinden önce birinci bariyer kesiti aracılığıyla ara alandan geçecek şekilde yapılandırılmaktadır. İkinci bariyer kesiti, sıvı alma alanının kapatılması için hazne boyunca uzanmaktadır.

Birinci bariyer kesiti buhar çıkışını kapatabilmektedir. Bu nedenle buhar çıkışının 15 buhar jeneratörünün çalışması sırasında üretilen köpükten korunmasının kolayca sağlanması olasıdır.

Birinci bariyer kesiti büyük ölçüde L şeklinde olabilmektedir. Bu nedenle birinci bariyer kesiti sade bir şekilde düzenlenmektedir. Birinci bariyer kesitinin boyutu 20 bu nedenle minimize edilebilmektedir.

Buhar çıkışı, haznenin bir köşesine yerleştirilebilmektedir. Birinci bariyer kesiti haznenin köşesini kapatabilmektedir. Bu nedenle buhar çıkışı sade bir şekilde korunabilmektedir. 25

Bu düzenleme ile birlikte köpüklenme kısıtlama bariyerinin etkinliğinin maksimize edilmesi mümkündür. Bu düzenleme, birinci ve ikinci bariyer kesitleri arasında bir ara alan içine alınan herhangi köpüğün, birinci bariyer kesitinin konumlandırılmasından kaynaklı olarak buhar çıkışına geçemediğinden emin 30 olunmasına yardım etmektedir. Bu, köpüklenme kısıtlama bariyerinde çift artıklığın sağlanmasına yardım etmektedir.

Birinci bariyer kesitinin etkinliđi maksimize edilmektedir ve birinci bariyer kesiti ile temas edebilen köpüklenme hacmi minimize edilmektedir.

- 5 İkinci bariyer kesiti sıvı alma alanını kapatmaktadır. İkinci bariyer kesiti hazne boyunca uzanmaktadır. Bu nedenle ikinci bariyer kesiti, ara alan için sağlanan korumayı maksimize edebilmektedir.

10 İkinci bariyer kesiti, sıvı alma alanı içerisine uzanan bir girinti belirleyen bir girintili bölüm içerebilmektedir.

Bu düzenleme sayesinde, sıvı alma alanı içinde bir sensör gibi bir bileşenin düzenlenmesi mümkünken, sensörün köpüklenme ile temasa geçmesini önleyen en azından bir takım koruma sağlanmaktadır.

15

Girintili bölüm uzun bir kubbe şekline sahip olabilmektedir.

20 Bu düzenleme sayesinde, sıvı alma alanı içindeki girinti hacmi minimize edilebilmektedir. Bu nedenle girinti içindeki cüruf, girintinin bir alt ucunda birikebilmektedir.

Buhar jeneratörü ayrıca, sıvı alma alanı içindeki suyun saptanması için bir su sensörü içerebilmekte olup, burada su sensörü girinti içinde bulunabilmektedir.

25 Bu düzenleme sayesinde, su sensörünün sıvı alma alanı içine yerleştirilmesi mümkünken, en azından kısmen girintinin etrafında uzanan ikinci bariyer kesiti nedeniyle sensörün köpüklenme ile temasa geçmesini önleyen en azından bir takım koruma sağlanmaktadır.

30 İkinci bariyer kesiti bir düzlemsel bölüm içerebilmektedir.

Bu düzenleme sayesinde köpüklenme kısıtlama bariyeri aracılığıyla buhar akışı maksimize edilebilmektedir.

5 Buhar jeneratörü ayrıca söz konusu ikinci bariyer kesitinden geçen ve sıvı alma alanına ulaşan bir su girişi içermektedir.

Bu düzenleme sayesinde suyun, köpüklenme kısıtlama bariyeri boyunca veya aracılığıyla akması kısıtlanmaktadır. Bu nedenle köpüklenme kısıtlama bariyerinin etkisi maksimize edilmektedir.

10

Köpüklenme kısıtlama bariyeri bir ağ paneli içerebilmektedir. İsteğe bağlı olarak ağ paneli delikli bir tabaka içerebilmektedir. Ağ paneli seçili delikli alanlara sahip olabilmektedir.

15 Bu düzenleme sayesinde köpüklenme kısıtlama bariyeri sade bir şekilde yapılandırılabilir. Köpüklenme kısıtlama bariyerinin güvenilirliği herhangi bir hareketli kısmın bulunmaması sayesinde maksimize edilmektedir.

20 Mevcut buluşun başka bir yönüne göre, yukarıda açıklandığı üzere bir buhar jeneratörü içeren bir buharlama cihazı tedarik edilmektedir.

Buluşun bu ve diğer yönleri, aşağıda açıklanan yapılandırmalardan hareketle ortaya çıkacak ve daha iyi bir şekilde anlaşılacaktır.

25 ŞEKİLLERİN KISA AÇIKLAMASI

Buluşun yapılandırmaları, ekteki şekillere atıfta bulunarak yalnızca örnek olarak açıklanacaktır, burada:

30 Şekil 1, mevcut buluşa göre bir buhar jeneratörüne sahip olan bir buhar sistemli ürünün şematik bir görünümüdür;

Şekil 2, mevcut buluşa göre Şekil 1'deki buhar jeneratörünün kesilmiş bir diyagramatik görünümüdür; ve

- 5 Şekil 3, mevcut buluşa göre Şekil 1'deki buhar jeneratörünün bir başka yapılandırmasının kesilmiş bir diyagramatik görünümüdür.

YAPILANDIRMALARIN AYRINTILI AÇIKLAMASI

- 10 Bir buharlama cihazı olarak işlev gören, bir taban birimi (20) ve bir buharlama başlığı (30) içeren bir buhar sistemli ütü (10) ŞEKİL 1'de gösterilmektedir. Buhar sistemli ütü (10), işlenecek olan bir kumaşa karşı yayılacak olan buharın üretilmesi için yapılandırılmaktadır. Buluşun burada bir buhar sistemli ütüden hareketle açıklanacak olmasına rağmen, alternatif düzenlemelerin de
15 öngörülebileceği anlaşılmalıdır. Örnek olarak buharlama cihazı elle tutulabilir bir buharlı ütü, bir kıyafet buharlayıcısı ve bir duvar kağıdı buharlayıcısı olabilmektedir.

- Taban birimi (20) bir buhar jeneratörüne (40) sahiptir. Taban birimi (20) içindeki
20 bir su rezervuarı (21), buhara dönüştürülecek olan suyu tutmaktadır. Suyun su rezervuarından (21) buhar jeneratörüne (40) tedarik edilmesi için bir pompa (22) sağlanmaktadır. Buhar jeneratöründen (40) buhar akışının kontrol edilmesi için bir valf (23) sağlanmaktadır. Taban birimi (20), bir hortum (24) aracılığıyla buharlama başlığı (30) ile akışkan iletişim kurmaktadır. Hortum (24), taban
25 biriminden (20) buharlama başlığına (30) buhar akışına izin verilmesi için yapılandırılmaktadır. Hortum (24), valf (23) aracılığıyla buhar jeneratörü (40) ile iletişim kurmaktadır. Hortum (24), buharın akabildiği bir yol oluşturan bir boru (gösterilmemiş) içermektedir. Hortum (24), örnek olarak, elektrik gücü ve/veya kontrol sinyallerinin taban birimi (20) ve buharlama başlığı (30) arasında
30 gönderilebileceği en az bir iletişim kablosu (gösterilmemiş) içerebilmektedir. Taban birimi (20), buhar sistemli ütünün (10) bileşenlerine güç tedariki için bir

güç tedarik birimi (gösterilmemiş) de içermektedir. Bir kullanıcı girdisi (25), buhar sistemli ütünün (10) çalışmasının kontrol edilmesi için taban birimi (20) üzerinde bulunmaktadır. Taban birimi (20), buharlama başlığını (30) barındırması için bir ayaklığa (26) sahiptir. Buhar sistemli ütünün (10) çalışmasının kontrol edilmesi için bir kontrol birimi (gösterilmemiş) yapılandırılmaktadır.

Buharlama başlığı (30) bir gövdeye (31) ve bir taban plakasına (32) sahiptir. Gövde (31) ayrıca bir tutamaç (33) içermektedir. Tutamaç (33) kullanıcının buharlama başlığını (30) tutmasına ve kullanmasına olanak sağlamaktadır. Bir kullanıcı girdisi (34), buhar sistemli ütünün (10) çalışmasının kontrol edilmesi için gövde (31) üzerinde bulunmaktadır. Buhar, hortum (24) aracılığıyla buharlama başlığına (30) tedarik edilmektedir. Buharlama başlığı (30), buharlama başlığından (30) örnek olarak bir kumaşa tedarik edilecek olan buharın aktığı taban plakası (32) içinde buhar deliklerine (gösterilmemiş) sahiptir.

Şimdi Şekil 2'den hareketle buhar jeneratörünün (40) bir yapılandırması kısmi kesit halinde gösterilmektedir. Buhar jeneratörünün (40) burada bir buhar sistemli ütüde kullanımı açıklanmış olmasına rağmen, buhar jeneratörünün (40) kullanımının bununla sınırlandırılmadığı ve örnek olarak alternatif buhar jeneratör sistemleri ile birlikte kullanılabilmesi anlaşılmaktadır.

Buhar jeneratörü (40) bir mahfaza (41) ve bir hazne (42) içermektedir. Hazne (42) mahfaza (41) tarafından belirlenmektedir. Mahfaza (41) genel olarak silindriktir ancak alternatif düzenlemelerinde mümkün olduğu anlaşılmaktadır. Mahfaza (41) bir taban duvarına (43), bir yan duvara (44) ve bir üst duvara (45) sahiptir. Hazne (42) bir tabana (46) sahiptir. Taban (46), mahfaza taban duvarı (43) tarafından belirlenmektedir. Mahfaza (41) bir hazne yüzeyini (53) belirlemektedir.

Bir ısıtıcı (50) taban duvarı (43) içinde bulunmaktadır. Isıtıcı (50), taban duvarı (43) içinde entegral olarak oluşturulmaktadır. Isıtıcı (50), suyun buhara dönüştürülmesi için hazne (42) içine alınan suyu ısıtmak üzere

5 yapılandırılmaktadır. Hazne (42) ve ısıtıcı (50) bir kazan işlevi görmektedir. Isıtıcı (50), kontrol birimi (gösterilmemiş) tarafından çalıştırılmaktadır ve güç tedarik birimi (gösterilmemiş) tarafından güçle tedarik edilmektedir. Alternatif ısıtıcı düzenlemeleri öngörülmektedir. Örnek olarak ısıtıcının (50) en azından bir kısmı hazne (42) içine alınabilmektedir. Alternatif olarak ısıtıcı (50), taban duvarının (43) altına düzenlenebilmektedir veya örnek olarak yan duvar (44) aracılığıyla hazneye (42) ısı tedarik edebilmektedir. Mevcut düzenlemede bir elektrikli ısıtıcı kullanılmış olmasına rağmen alternatif ısıtıcılar kullanılabilir.

10 Hazne (42) suyu tutmak üzere yapılandırılmaktadır. Bir sıvı alma alanı (47) hazne (42) içinde belirlenmektedir. Sıvı alma alanı (47) haznenin (42) bir alt kesiti içinde belirlenmektedir. Sıvı alma alanı (47) tabandan (46) uzanmaktadır. Haznenin (42), buhar üretiminin maksimize edilmesi için buhar jeneratörünün (40) çalışması sırasında normalde tamamen suyla doldurulması gerekmemektedir.

15 Bu nedenle haznenin (42) bir kesiti genel olarak suyu almak üzere belirlenmektedir, bu durumda sıvı alma alanını (47) belirlemektedir ve haznenin (42) geri kalanı ise genellikle hava ve buharı almak için belirlenmektedir.

20 Hazne (42) genel olarak silindirikdir ancak alternatif düzenlemelerinde mümkün olduğu anlaşılmalıdır. Taban (46), haznenin (42) alt ucunu belirlemektedir. Bir su girişi (48), hazne (42) içerisine suyun tedarik edilmesi için sağlanmaktadır. Su girişi (48) ikinci bariyer kesiti (72) içinden geçmektedir ve sıvı alma alanına (47) ulaşmaktadır. Haznedeki (42) akabilecek olan buharın geçebildiği bir buhar çıkışı (49) sağlanmaktadır.

25 Su girişi (48) bir boru (51) içermektedir. Mevcut düzenlemede boru (50) hazne (42) içinde uzanmaktadır. Boru (51) uzundur. Boru (51), haznenin (42) üst ucundan uzanmaktadır. Başka bir ifadeyle mevcut yapılandırmada boru (51), üst duvardan (45) hazne (42) içerisine uzanmaktadır. Boru (51), pompa (22)

30 aracılığıyla su rezervuarı (21) (Şekil 1'den hareketle) ile iletişim kurmaktadır. Su rezervuarı (21) ve pompa (22) bir su tedariki olarak işlev görmektedir. Alternatif

su tedarik düzenlemeleri mümkündür. Suyun hazne (42) içine aktığı borunun (51) bir açık uç (55) hazne (42) içinde sıvı alma alanına (47) uzanmaktadır. Başka bir düzenlemede borunun (51) açık ucu (55) sıvı alma alanına (47) yakın olarak uzanmaktadır. Alternatif bir düzenlemede boru (51) hazne (42) içerisine 5 uzanmamaktadır. Bu tür bir düzenlemede su girişi (48), sıvı alma alanı (47) ile doğrudan veya buna yakın olarak iletişime geçen mahfaza (41) içinde bir açıklık (gösterilmemiş) içermektedir.

10 Buhar çıkışı (49) bir çıkış aralığı (52) içermektedir. Buhar çıkışı (49), haznenin (42) üst ucunda hazne (42) ile iletişime geçmektedir. Mevcut yapılandırmada buhar çıkışı (49) üst duvar (45) içinde bulunmaktadır. Buhar çıkışı (49), sıvı alma alanına (47) distaldir. Hazne (42) içinde üretilen buhar, haznedeki (42) dışarı çıkmak üzere buhar çıkışı (49) aracılığıyla akabilmektedir.

15 Bir su sondası (60) hazne (42) içine alınmaktadır. Su sondası (60) bir su seviyesi sensörü olarak işlev görmektedir. Başka bir ifadeyle su sondası (60), sıvı alma alanı (47) içindeki suyun varlığının belirlenmesi için yapılandırılmaktadır. Su sondası (60), su sondasının (60) bir algılama ucunda (61) su varlığının belirlenmesi için yapılandırılmaktadır. Su sondası (60) uzundur. Su sondasının 20 (60) algılama ucu (61) hazne (42) içinde bulunmaktadır. Algılama ucu (61), sıvı alma alanının (47) bir üst düzlemi (54) ve taban (46) arasında düzenlenmektedir. Üst düzlem (54), sıvı alma alanının (47) uzandığı hazne (42) içinde maksimum yükseklikte bulunmaktadır. Algılama ucu (61), buhar jeneratörünün (40) herhangi bir şekilde eğilmesine olanak sağlanmasına yardımcı olunması için çevresel yan 25 duvardan (44) büyük ölçüde eşit mesafede alınmaktadır.

Buhar jeneratörü (40) ayrıca bir köpüklenme kısıtlama bariyeri (70) içermektedir. Köpüklenme kısıtlama bariyeri (70) sıvı geçirgendir. Köpüklenme kısıtlama bariyeri (70) hazne (42) içinde bulunmaktadır. Köpüklenme kısıtlama bariyeri 30 (70) bir birinci bariyer kesiti (71) ve bir ikinci bariyer kesiti (72) içermektedir. Birinci bariyer kesiti (71) ikinci bariyer kesitinden (72) aralıklandırılmaktadır.

Köpüklenme kısıtlama bariyerinin (70) birinci bariyer kesiti (71) hazne (42) içine alınmaktadır. Birinci bariyer kesiti (71) sıvı geçirgendir. Birinci bariyer kesiti (71) sıvı alma alanından (47) aralıklandırılmaktadır. Birinci bariyer kesiti (71) buhar çıkışını (49) kapatmaktadır. Başka bir ifadeyle birinci bariyer kesiti (71) buhar çıkışını (49) koruma görevi görmektedir. Birinci bariyer kesitinin (71) çevresi hazne yüzeyinden (53) uzanmaktadır. Bu nedenle birinci bariyer kesitinin (71) bir kenarı (73) ve hazne yüzeyi (53) arasında boşluk bulunmamaktadır. Montaj flanşı (74), birinci bariyer kesitinin (71) mahfazaya (41) monte edilmesi için birinci bariyer kesitinin (71) kenarı (73) boyunca uzanmaktadır. Mevcut düzenlemede montaj flanşı (74), buhar jeneratörünün (40) sade bir şekilde birleştirilmesine olanak sağlanması için mahfazaya (41) kaynaklanmaktadır.

Birinci bariyer kesiti (71), birinci bariyer kesiti (71) tarafından haznenin (42) geri kalınından ayrılan bir çıkış alanı (57) belirlemektedir. Birinci bariyer kesiti (71), örnek olarak delikli bir tabandan oluşmaktadır. Delikli tabaka bir ağ malzemesi olarak işlev görmektedir. Başka bir ifadeyle bir tabaka birden çok, aralıklandırılmış, genellikle tekdüze, tabakanın kalınlığı içinde oluşturulan küçük açıklıklara (75) sahiptir. Mevcut düzenlemede açıklık (75) daireseldir ancak alternatif şekiller mümkündür. Her bir açıklığın (75) çapı yaklaşık olarak 1 ila 5 mm arasındadır. Delikli tabakanın kalınlığı 0.3 mm veya daha fazladır. Bu, delikli plakaya yerinde tutulması için yeterli yapısal kuvveti sağlamaktadır.

Tercihen buhar çıkışı (49) haznenin (42) köşesine yerleştirilmektedir ve birinci bariyer kesiti (71) söz konusu köşeyi kapatmaktadır.

Birinci bariyer kesiti (71) tercihen büyük ölçüde L şeklindedir. Bir alt kısım (76), büyük ölçüde tabana (46) paralel olan yan duvardan (44) uzanmaktadır. Bir üst bölüm (77), alt bölümden (76) üst duvara (45) dik olarak uzanmaktadır. Bununla birlikte birinci bariyer kesitinin (71) yapısının değişebileceği anlaşılmalıdır. Örnek olarak birinci bariyer kesiti (71) düzlemsel olabilmektedir ve tabana (46) paralel

olarak uzanabilmektedir.

Köpüklenme kısıtlama bariyerinin (70) ikinci bariyer kesiti (72) hazne (42) içine alınmaktadır. İkinci bariyer kesiti (72) sıvı geçirgendir. İkinci bariyer kesiti (72) 5 taban (43) ve birinci bariyer kesiti (71) arasına yerleştirilmektedir. Birinci bariyer kesiti (71) ikinci bariyer kesiti (72) ve buhar çıkışı (49) arasına yerleştirilmektedir. İkinci bariyer kesiti (72) hazne (42) boyunca uzanmaktadır. İkinci bariyer kesiti (72) buhar çıkışını (49) koruma görevi görmektedir. İkinci bariyer kesitinin (72) çevresi hazne yüzeyinden (53) uzanmaktadır. Bu nedenle ikinci bariyer kesitinin 10 (72) bir ikinci bariyer kenarı (78) ve hazne yüzeyi (53) arasında boşluk bulunmamaktadır. Bir ikinci bariyer montaj flanşı (79), ikinci bariyer kesitinin (72) mahfazaya (41) monte edilmesi için ikinci bariyer kesitinin (72) ikinci bariyer kenarı (78) boyunca uzanmaktadır. Mevcut düzenlemede ikinci bariyer montaj flanşı (79), buhar jeneratörünün (40) sade bir şekilde birleştirilmesine 15 olanak sağlanması için mahfazaya (41) kaynaklanmaktadır. İkinci bariyer kesiti (72) tabandan (46) aralıklandırılmaktadır.

İkinci bariyer kesiti (72) bir düzlemsel bölüm (81) ve bir girintili bölüm (82) içermektedir. Düzlemsel bölüm (81) girintili bölümün (82) etrafında 20 uzanmaktadır. Düzlemsel bölüm (82) yan duvarda (44) uzanmaktadır. Düzlemsel bölüm (81) sıvı alma alanından (47) aralıklandırılmaktadır. Girintili bölüm (82), düzlemsel bölümden (81) çıkıntı yapmaktadır. Girintili bölüm (82) tabandan (46) aşağı doğru uzanmaktadır. Girintili bölüm (82) mevcut yapılandırmada kubbe şeklindedir. Bununla birlikte başka yapılandırmada girintili bölüm (82) ters 25 çevrilmiş bir uzun kubbe şeklindedir. Başka bir ifadeyle silindirik kesite sahip bir kubbe şeklindedir. Girintili bölüm (82) yan duvardan (44) aralıklandırılmaktadır. Girintili bölüm (82) bir girintiyi (84) belirlemektedir. Girinti (84), birinci ve ikinci kesitler (71, 72) arasında hazne (42) içinde belirlenen bir ara alanın (85) bir kısmını oluşturmaktadır.

30

Mevcut düzenlemede girintili bölüm (82) sıvı alma alanı (47) içerisine

uzanmaktadır. Başka bir ifadeyle girintili bölüm (82), sıvı alma alanının (47) üst düzleminin (54) altında bulunmaktadır. Bu nedenle girintinin (84) en az bir kısmı sıvı alma alanı (47) içinde belirlenmektedir. Su sıvı alma alanı (47) içine alındığı zaman, suyun ikinci bariyer kesitinin (72) girintili bölümü (82) ile temas haline geçebileceği anlaşılmalıdır. Bu nedenle su, girintili bölüm (82) tarafından belirlenen girinti (84) içerisine alınabilmektedir.

Su sondası (60), girintili bölüm (82) tarafından belirlenen girinti (84) içerisine alınmaktadır. Su sondasının (60) algılama elemanı olarak işlev gören algılama ucu (61) girinti (84) içinde bulunmaktadır. Algılama ucu (61), sıvı alma alanının (47) bir üst düzlemi (54) altında düzenlenmektedir. Su sondası (60), hazne (42) içindeki su yüksekliğinin ne zaman arzu edilen minimum hacimde veya bundan daha düşük olduğunun belirlenmesi için yapılandırılmaktadır. Su sondası (60) ara alan (85) içinde bulunmaktadır. Bu, köpüklenmenin kısıtlanması için işlev gören ikinci bariyer kesiti (72) tarafından köpüklenmeye neden olan suyun hatalı pozitif saptanmasının önlenmesine yardımcı olmaktadır.

Suyun buhar jeneratörünün (40) normal çalışması sırasında ikinci bariyer kesitinin (72) yukarısında, haznenin (42) ara alanı (85) içine alınabileceği anlaşılmalıdır. Mevcut düzenlemede girintili kesitin (82) alanı, ara alan (85) içinde su hacminin minimize edilmesi için düzlemsel kesitten (81) daha küçüktür.

İkinci bariyer kesiti (72) delikli bir tabandan oluşmaktadır. Delikli tabaka bir ağ malzemesi olarak işlev görmektedir. Başka bir ifadeyle bir tabaka birden çok, aralıklandırılmış, genellikle tekdüze, tabakanın kalınlığı içinde oluşturulan küçük açıklıklara (80) sahiptir. Mevcut yapılandırmada açıklık (80) daireseldir ancak alternatif şekiller mümkündür. Mevcut yapılandırmada düzlemsel bölümdeki (81) açıklıkların (80a) yapısı, girintili bölüm (82) içindeki açıklıkların (80b) yapısından farklıdır. Bu yapılandırma ile girintili bölüm (82) içindeki açıklıkların (80b) çapı, düzlemsel bölüm (81) içindeki açıklıkların (80a) çapından daha büyüktür. Bu, suyun girintili bölüm (82) aracılığıyla girinti (84) içine akmasına yardımcı

5 olmaktadır ancak suyun düzlemsel bölümden (81) geçmesini kısıtlamaktadır. Düzlemsel bölüm (81) içinde her bir açıklığın (80b) çapı yaklaşık olarak 1 ila 5 mm arasındadır. Girintili bölüm (82) içinde her bir açıklığın (80b) çapı yaklaşık olarak 1 ila 5 mm arasındadır. Delikli tabakanın kalınlığı 0.3 mm veya daha fazladır.

10 Bununla birlikte ikinci bariyer kesitinin (72) yapısının değişebileceği anlaşılmalıdır. Örnek olarak girintili bölüm (82), alternatif bir şekle, örneğin silindirik bir şekle sahip olabilmektedir. Alternatif bir düzenlemede girintili bölüm (82), düzlemsel bölümün (81) çevresinde bulunabilmektedir. Başka bir ifadeyle girintili bölüm (82) yan duvardan (44) uzanabilmektedir. Girintili bölümün (82) konumu, su sondasının (60) algılama ucunun (61) konumuna bağlıdır. Girintili bölümün (82) tabana (46) uzanabileceği anlaşılacaktır.

15 Suyun hazne (42) içine aktığı borunun (51) bir açık uç (55) hazne (42) içinde sıvı alma alanına (47) uzanmaktadır. Boru (51), ikinci bariyer kesiti (72) içinde bir boru açıklığı aracılığıyla uzanmaktadır. Boru açıklığı borunun (51) çapına karşılık gelmektedir.

20 Buhar jeneratörünün (40) kullanılması sırasında su başlangıçta su girişi (48) aracılığıyla hazne (42) içerisine tedarik edilmektedir. Su girişi (48) doğrudan sıvı alma alanı (47) içerisine açılmaktadır ve böylece su, ikinci bariyer kesitinin (72) düzlemsel bölümü (81) aracılığıyla akmamaktadır. Su hazne (42) içerisine aktıkça taban (46) üzerindeki su yüksekliği artmaktadır. Su daha sonra girintili bölüm (82) sıvı alma alanı (47) içerisine uzandığı için ikinci bariyer kesitinin (72) girintili bölümü (82) ile temas geçmektedir. Su, girintili bölüm (82) içinden geçmektedir ve böylece su girinti (84) içine uzanmaktadır. Bu düzenleme sayesinde ara alan (85) içinde bulunan su sondası (60) içinde tedarik edilirken ara alan (85) içinde minimal su hacmi bulunmaktadır. Su, su sondasının (60) algılama ucu (61) ile 30 temas geçmediği zaman, hazne (42) içindeki su yüksekliğinin minimum bir seviyenin altında bulunduğu belirlenmektedir ve hazne (42) içerisine su akışı

örnek olarak bir valf (gösterilmemiş) aracılığıyla tedarik edilmektedir. Su seviyesinin, su sondası (60) tarafından belirlendiği üzere minimum seviyede veya bunun yukarısında olduğu belirlendiği zaman hazne (42) içine su akışı durdurulmaktadır. Su ısıtıldıkça ve buhara dönüştürüldükçe su seviyesinin azalacağı anlaşılmaktadır. Bu gerçekleştiğinde hazne (42) içerisine su akışı yeniden başlatılmaktadır. Su akış hızı, bir kontrol birimi (gösterilmemiş) tarafından valfin (gösterilmemiş) çalışması aracılığıyla kontrol edilebilmektedir.

Isıtıcı (50), hazne (42) içindeki suyun ısıtılması için çalıştırılmaktadır. Mevcut yapılandırmada ısıtıcı (50) mahfazanın (41) taban duvarı (43) içinde bulunmaktadır ve böylece ısı, mahfaza aracılığıyla hazne (42) içindeki suya taşınmaktadır. Hazne yüzeyi (53) bir ısıtma yüzeyi olarak işlev görmektedir. Su ısıtıldıkça su buhara dönüştürülmektedir. Buhar, ikinci bariyer kesiti (72) aracılığıyla ara alan (85) içerisine akabilmektedir. Buhar daha sonra birinci bariyer kesiti (71) aracılığıyla çıkış alanına (57) ve buhar deliği (49) aracılığıyla hazne (42) dışarısına akmaktadır.

Buhar jeneratörünün (40) devam eden kullanımı sırasında kontaminant sıvı alma alanı (47) içinde birikebilmektedir. Su ve kontaminantlar birlikte, buhar jeneratörü (40) çalıştırıldığı zaman su seviyesi üzerinde köpüklenmeye neden olabilmektedir. Bu köpüklenme, sıvı alma alanı (47) içindeki su seviyesinin üzerinde uzanan kabarcıklar oluşturmaktadır. Kısıtlamalar olmaksızın bu köpüklenme, köpük buhar çıkışı (49) aracılığıyla geçecek şekilde buhar çıkışına (49) uzanabilmektedir. Bununla birlikte mevcut yapılandırmalarda köpüklenme kısıtlama bariyeri köpüklenmeyi kısıtlamak üzere işlev görmektedir ve püskürtme gibi köpüklenmenin neden olduğu etkileri, buhar çıkışından (49) aşırı suyun akmasını ve su içindeki kontaminantların buhar çıkışından (49) geçişini önlemektedir. Köpüklenme suyun ısıtılması ve kontaminantlardan kaynaklı olduğu için köpük, ikinci bariyer kesiti (72) ile temas geçmektedir. Bu kabarcıkların patlamasına ve köpüğün hazne (42) içinde uzanabileceği ölçünün sınırlandırılmasına neden olmaktadır. Tabaka içinde oluşturulan delikler nedeniyle

ikinci bariyer kesiti (72) ara alan (85) içerisinde geçebilmektedir.

Ara alan (85) içindeki buhar ve herhangi bir köpük daha sonra birinci bariyer kesitine (71) doğru çıkış alanı (57) içerisine akmaktadır. Bu buhar ve köpük
5 birinci bariyer kesiti (71) ile temas geçmektedir. Birinci bariyer kesiti (71) köpüğün buradan akmasını önlemek üzere işlev görmektedir ancak buhar çıkış alanı (57) içerisine akabilmektedir ve daha sonra buhar çıkışından (49) geçebilmektedir. Dolayısıyla köpüklenme kısıtlama bariyeri (70), buhar jeneratörü (40) içinde köpüğün birikmesini önlemektedir ve köpüğün ve aşırı suyun buhar
10 çıkışı (49) aracılığıyla geçmesi gibi köpüğün etkilerini durdurma işlevi görmektedir.

Bu düzenleme sayesinde ikinci bariyer kesitinin (72) girintili bölümü (82), su sondası (60) hazne (42) içindeki su seviyesini belirleyebilecek şekilde su alma
15 alanı (47) içerisine uzanmaktadır. İkinci bariyer kesiti (72) hazne (42) içindeki suyun çoğunluğu girintiden (84) ve böylece girinti (84) içindeki su sondasından (60) ayırma işlevi görmektedir; su sondasının (60), hazne (42) içindeki köpüklenme ile temas geçmesi ve böylece hazne (42) içindeki su seviyesinin hatalı pozitif göstergesinin sağlanmasını sınırlandırmaktadır. Girinti bölümünün
20 (82) düzenlenmesinden kaynaklı olarak, girinti (84) ve dolayısıyla ara alan (85) içine küçük hacimde su alınmış olmasına rağmen, köpüklenme miktarının ara alan (85) içindeki su hacminin minimize edilmesi sayesinde minimize edilmesi mümkündür. Ayrıca ara alan (85) içinde ortaya çıkan herhangi bir köpüklenme, birinci bariyer kesiti (71) tarafından buhar çıkışından (49) geçmesi önlenmektedir.

25

Yukarıda açıklanan yapılandırmalarda ikinci bariyer kesiti (72), su sondasını (60) barındırması için girintili bölüm (82) içermektedir. Girintili bölümün (82) atlanabileceği anlaşılmalıdır. Örnek olarak buhar jeneratörünün (40) alternatif düzenlemesi, girintili bölümün (82) olmadığı Şekil 3'te gösterilmektedir. Bu tür
30 bir yapılandırma, genellikle yukarıda açıklanan yapılandırmalar ile aynıdır ve dolayısıyla ayrıntılı bir açıklama yapılmayacaktır. Bu tür bir düzenlemede su

sondası (60) atlanmıştır ve hazne (42) içindeki su hacmi alternatif bir düzenleme tarafından kontrol edilmektedir. Alternatif olarak su sondası (Şekil 3'te gösterilmemiş) tutulmuştur ancak algılama ucu, ikinci bariyer kesiti (72) ve taban (46) arasında düzenlenmektedir. Köpüklenme kısıtlama bariyerinin (70) su sondasının (Şekil 3'te gösterilmemiş) algılama ucu ile temas halinde olan köpüklenmeye karşı koruma sağlamayacak olmasına rağmen hala buhar çıkışı (49) için koruma sağlamaktadır. Ayrıca buhar çıkışı (49) içinde köpüklenmeye karşı koruma, tüm ikinci bariyer kesitinin (72) sıvı alma alanından (47) aralıklandırılması ile güçlendirilebilmektedir. Bu nedenle su ikinci bariyer kesitinin (72) yukarısına alınmamaktadır; başka bir ifadeyle ikinci bariyer kesiti (72) ve birinci bariyer kesiti (71) arasındaki ara alan (85) bulunmaktadır. Su girişi (48) aynı zamanda su ara alan (85) içerisine beslenmeyecek şekilde sıvı alma alanına (47) maruz bırakılmaktadır.

Şekil 3'teki yapılandırmada ikinci bariyer kesiti (72) düzlemseldir. İkinci bariyer kesitinin (72) düzlemi büyük ölçüde tabana (46) paraleldir. İkinci bariyer kesiti (72) birinci bariyer kesitinden (71) aralıklandırılmaktadır. İkinci bariyer kesiti (72) sıvı alma alanından (47) aralıklandırılmaktadır. Ayrıca çıkış alanı (57) birinci bariyer kesitini (71) buhar çıkışından (49) aralıklandırmaktadır. Bu tür bir düzenleme sayesinde su ara alan (85) içine alınmamaktadır. Dolayısıyla ikinci bariyer kesitine (72) veya bunun yukarısına su alınmamaktadır. Bu, buhar çıkışına (49) ulaşmadan önce birinci ve ikinci bariyer kesitlerinin (71, 72) her ikisi içinden geçmesi gereken hazne (42) içinde üretilen tüm köpüğün sağlanması suretiyle köpüklenme kısıtlama bariyerinin (70) etkinliğinin maksimize edilmesine yardım olmaktadır.

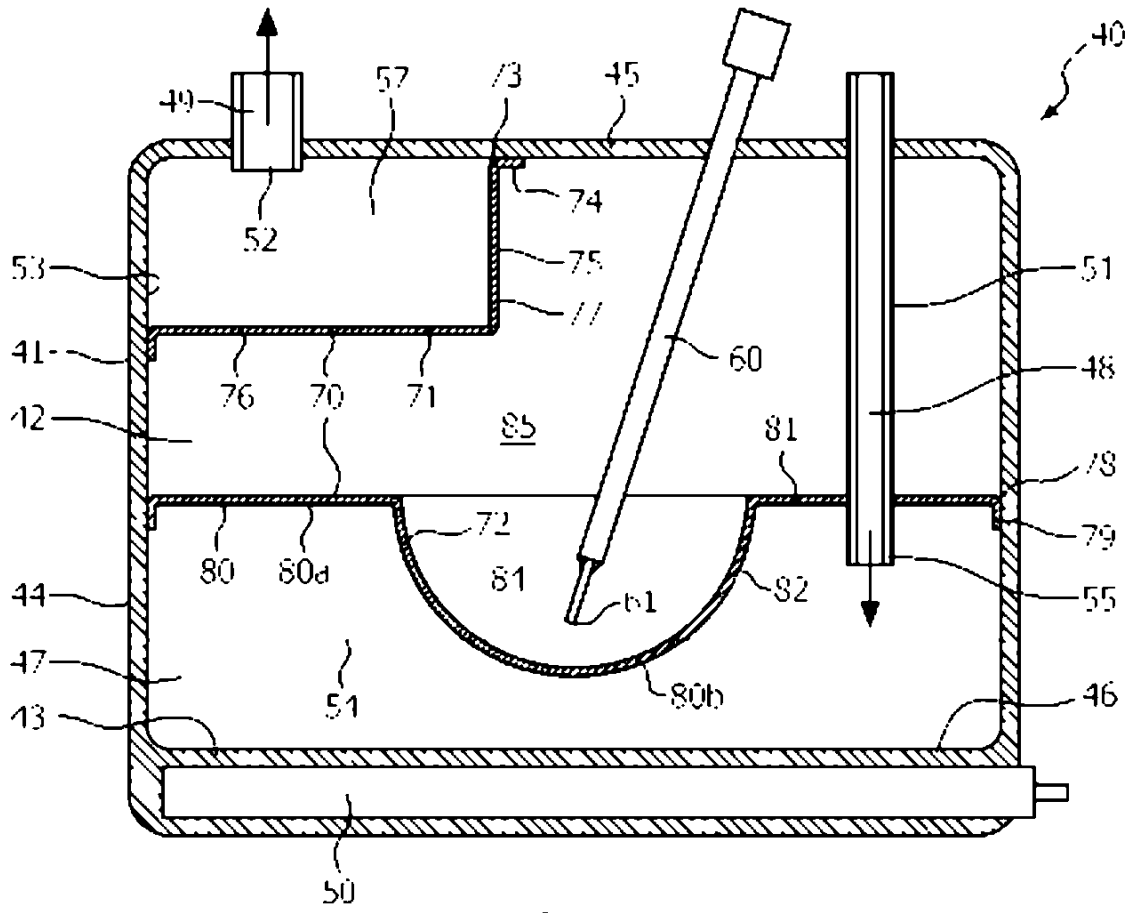
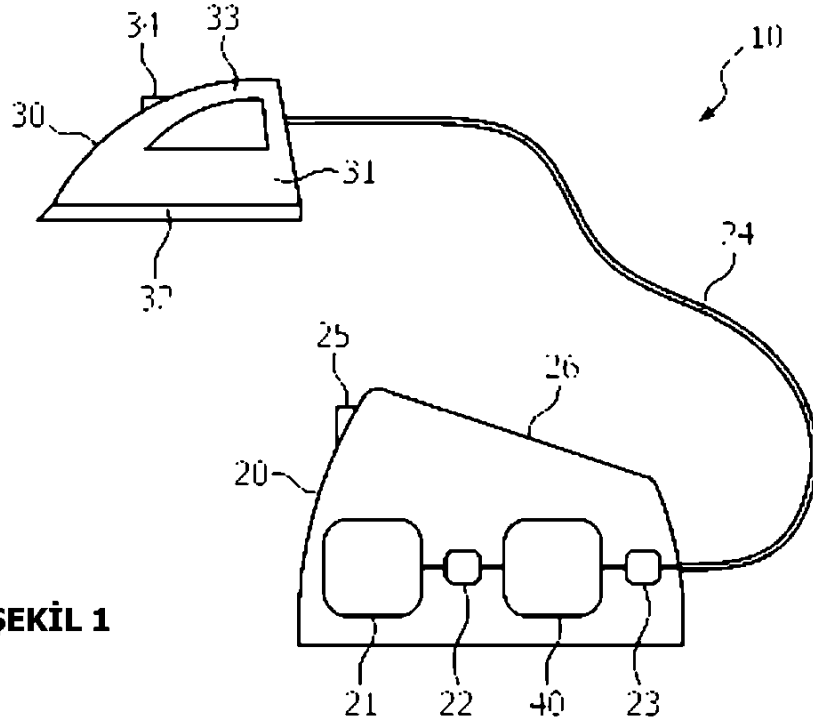
Tercihen buluşa göre buhar jeneratörü (40), köpük bariyerinin (72) (gösterilmemiş) altında bulunan bir durulama çıkışı içermektedir. Örnek olarak durulama çıkışı yan duvar (44) üzerinde düzenlenmektedir. Durulama çıkışı örnek olarak temizleme amacı için, buhar jeneratörünün (40) içerisine erişim amacıyla örneğin bir vida açma mekanizması ile donatılmaktadır.

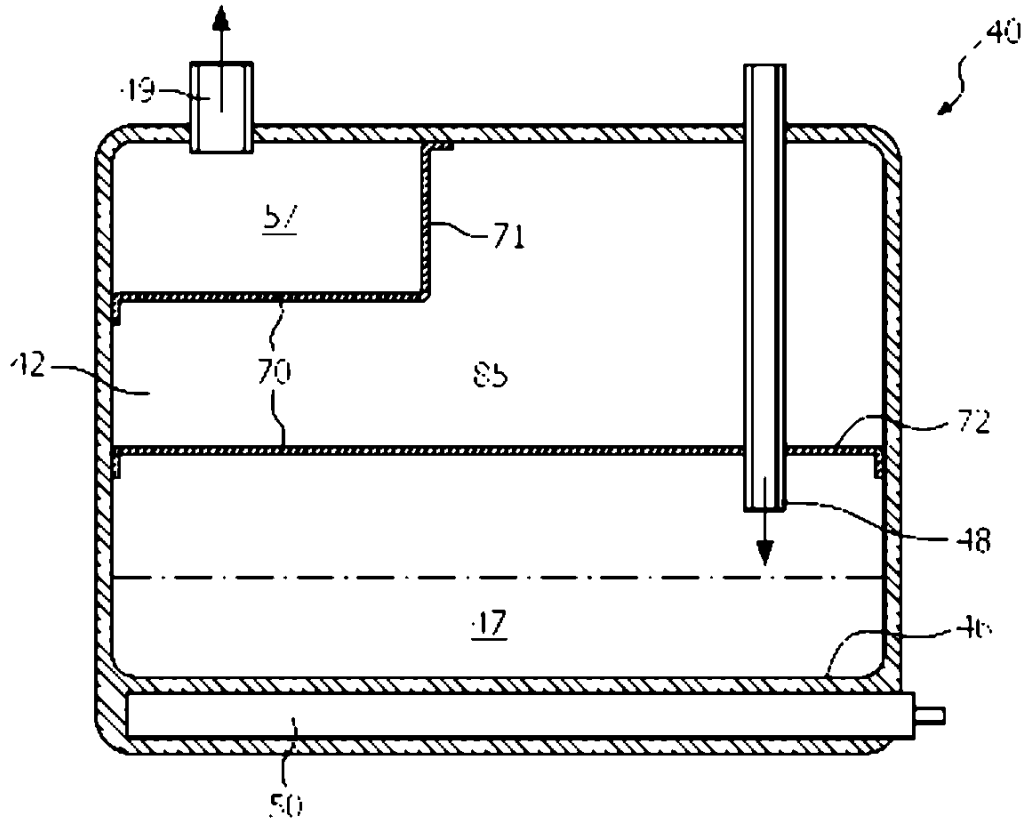
Yukarıda açıklanan yapılandırmalarda köpüklenme kısıtlama bariyerinin (70) iki bariyer kesiti içermesine rağmen bariyer kesiti sayısının değişebileceği anlaşılmalıdır. Örnek olarak bir alternatif yapılandırmada bir üçüncü bariyer kesiti, birinci ve ikinci bariyer kesitleri arasında hazne içinde bulunabilmektedir.

Yukarıda açıklanan yapılandırmalarda, her bariyer kesitinin ağ paneli delikli bir tabakadan oluşturulmaktadır, ağ panelinin alternatif bir düzenlemeye sahip olabileceği anlaşılmalıdır. Örnek olarak her bir bariyer kesitinin ağ paneli, bir tel ağdan oluşturulabilmektedir.

Yukarıda açıklanan yapılandırmalarda tüm köpüklenme kısıtlama bariyerinin (70) ağ paneli malzemesinden oluşturulmuş olmasına rağmen alternatif düzenlemelerinde öngörülebileceği anlaşılmalıdır. Örnek olarak bir yapılandırmada her bir bariyer kesiti (71, 72), ağ paneli malzemesini desteklemesi için ağ paneli malzemesini çevreleyen bir çerçeveye (gösterilmemiş) sahiptir.

Buhar jeneratörünün (40) yukarıda suyun buhara dönüştürülmesi için açıklanmış olmasına rağmen, buhar jeneratörü (40) alternatif sıvılar ile kullanılabilmesi anlaşılmalıdır.





ŞEKİL 3