

(12) DEMANDE INTERNATIONALE PUBLIÉE EN VERTU DU TRAITÉ DE COOPÉRATION  
EN MATIÈRE DE BREVETS (PCT)

(19) Organisation Mondiale de la Propriété  
Intellectuelle  
Bureau international



(43) Date de la publication internationale  
1 novembre 2007 (01.11.2007)

PCT

(10) Numéro de publication internationale  
**WO 2007/122306 A1**

(51) Classification internationale des brevets :  
E04H 15/40 (2006.01) E04H 15/06 (2006.01)

(21) Numéro de la demande internationale :  
PCT/FR2007/000458

(22) Date de dépôt international : 16 mars 2007 (16.03.2007)

(25) Langue de dépôt : français

(26) Langue de publication : français

(30) Données relatives à la priorité :  
0651032 24 mars 2006 (24.03.2006) FR

(71) Déposants et

(72) Inventeurs : MAXIMILIEN, Richard [FR/FR]; 24 bis  
rue des Papillons, F-41200 Romorantin Lanthenay (FR).  
LEGRAND, Marc [FR/FR]; 17 rue du Grand Vauvert,  
F-41200 Romorantin Lanthenay (FR).

(74) Mandataire : SANTARELLI; 14, Avenue de la Grande-  
Armée, BP 237, F-75822 Paris Cedex 17 (FR).

(81) États désignés (sauf indication contraire, pour tout titre de  
protection nationale disponible) : AE, AG, AL, AM, AT,  
AU, AZ, BA, BB, BG, BR, BW, BY, BZ, CA, CH, CN,  
CO, CR, CU, CZ, DE, DK, DM, DZ, EC, EE, EG, ES, FI,  
GB, GD, GE, GH, GM, GT, HN, HR, HU, ID, IL, IN, IS,  
JP, KE, KG, KM, KN, KP, KR, KZ, LA, LC, LK, LR, LS,  
LT, LU, LY, MA, MD, MG, MK, MN, MW, MX, MY, MZ,  
NA, NG, NI, NO, NZ, OM, PG, PH, PL, PT, RO, RS, RU,  
SC, SD, SE, SG, SK, SL, SM, SV, SY, TJ, TM, TN, TR,  
TT, TZ, UA, UG, US, UZ, VC, VN, ZA, ZM, ZW.

(84) États désignés (sauf indication contraire, pour tout titre  
de protection régionale disponible) : ARIPO (BW, GH,  
GM, KE, LS, MW, MZ, NA, SD, SL, SZ, TZ, UG, ZM,  
ZW), eurasienn (AM, AZ, BY, KG, KZ, MD, RU, TJ, TM),  
européen (AT, BE, BG, CH, CY, CZ, DE, DK, EE, ES, FI,  
FR, GB, GR, HU, IE, IS, IT, LT, LU, LV, MC, MT, NL, PL,  
PT, RO, SE, SI, SK, TR), OAPI (BF, BJ, CF, CG, CI, CM,  
GA, GN, GQ, GW, ML, MR, NE, SN, TD, TG).

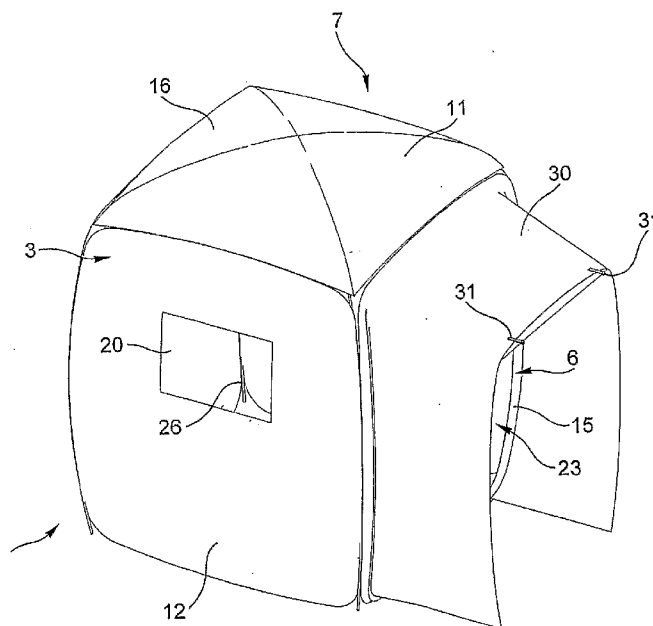
Publiée :

— avec rapport de recherche internationale

[Suite sur la page suivante]

(54) Title: TENT COMPRISING A FLEXIBLE FABRIC AND REINFORCING MEANS, AND ASSEMBLY COMPRISING IT

(54) Titre : TENTE COMPORTANT UNE TOILE SOUPLE ET DES MOYENS D'ARMATURE ET ENSEMBLE LA COMPOR-  
TANT



(57) Abstract: The tent (1) comprises a flexible fabric (11) and reinforcing means. This fabric (11) comprises sleeves, each of said sleeves being designed to accommodate a flexible hoop belonging to said reinforcing means. The tent (1) has a deployed position in which it comprises completely rectangular lateral faces (3, 6) arranged in a cylinder whose directrix is a regular polygon having an even number of sides, each of said sleeves extending round the periphery of a said respective face (3, 6), each of said hoops being in a working position in said sleeves, and said tent (1) has a flat position in which said sleeves are superposed.

[Suite sur la page suivante]

WO 2007/122306 A1



- avant l'expiration du délai prévu pour la modification des revendications, sera republiée si des modifications sont reçues

abrégions" figurant au début de chaque numéro ordinaire de la Gazette du PCT.

En ce qui concerne les codes à deux lettres et autres abréviations, se référer aux "Notes explicatives relatives aux codes et

---

**(57) Abrégé :** La tente (1) comporte une toile souple (11) et des moyens d'armature. Cette toile (11) comporte des fourreaux, chaque dit fourreau étant adapté à loger un cerceau flexible appartenant auxdits moyens d'armature. La tente (1) présente une position déployée dans laquelle elle comporte des faces latérales (3, 6) globalement rectangulaires et agencées en un cylindre ayant pour directrice un polygone régulier comportant un nombre pair de côtés, chaque dit fourreau s'étendant sur le pourtour d'une dite face respective (3, 6), chaque dit cerceau étant dans une position de travail dans lesdits fourreaux, et en ce que ladite tente (1) présente une position à plat dans laquelle lesdits fourreaux sont superposés.

Tente comportant une toile souple et des moyens d'armature et ensemble la  
comportant

5

L'invention concerne de manière générale les tentes dont la toile est mise en tension par des cerceaux.

On connaît du document GB 2 340 516 une tente de ce type, à deux pentes, comportant une toile délimitant un volume habitable et une armature formée de deux cerceaux flexibles. Cette tente présente une position déployée et une position de rangement. Dans la position déployée, chaque cerceau est disposé, dans une position de travail, sur le pourtour d'un panneau en pente de la toile. La tente comporte dans son panneau en contact avec le sol des moyens pour maintenir écartés les deux panneaux en pente. Dans la position de rangement, les cerceaux sont repliés en boucles et superposés l'un sur l'autre. Cette tente passe par elle-même de sa position de rangement à sa position déployée.

On connaît également une telle tente comportant une toile délimitant un volume habitable et une armature formée de deux cerceaux flexibles disposés dans des fourreaux. Cette tente présente une position déployée et une position de rangement. Dans la position déployée, les cerceaux sont dans une position de travail avec une première portion de chaque cerceau qui s'étend sur le sol et une seconde portion qui s'élève du sol pour permettre la mise en volume de la toile. La première portion d'un cerceau est en regard de la seconde portion de l'autre cerceau. Dans la position de rangement, les cerceaux sont également repliés en boucles et superposés l'un sur l'autre. Et cette tente passe également par elle-même de sa position de rangement à sa position déployée.

L'invention vise à améliorer la capacité et les conditions d'utilisation d'une telle tente.

A cet effet, l'invention propose une tente comportant une toile souple et des moyens d'armature pour la mise en tension de ladite toile, cette toile comportant des fourreaux, chaque dit fourreau étant adapté à loger un cerceau flexible appartenant auxdits moyens d'armature, caractérisée en ce que ladite

tente présente une position déployée dans laquelle elle comporte des faces latérales globalement rectangulaires et agencées en un cylindre ayant pour directrice un polygone régulier comportant un nombre pair de côtés, chaque dit fourreau s'étendant sur le pourtour d'une dite face respective, chaque dit cerceau étant dans une position de travail dans lesdits fourreaux, et en ce que ladite tente présente une position à plat dans laquelle lesdits fourreaux sont superposés.

Une fois la tente en position déployée, la configuration de ses faces procure à la tente une stabilité lui permettant de rester par elle-même dans cette position. Et cette configuration permet également de réaliser des tentes de hauteur et de volume habitable importants.

Selon des caractéristiques de mise en œuvre particulièrement simples et commodes tant à la fabrication qu'à l'utilisation :

- la tente admet en outre desdites position déployée et position à plat une position de rangement dans laquelle chaque dit cerceau est dans une position multiboucle où il est conformé en plusieurs boucles superposées, lesdits cerceaux en position multiboucle étant superposés les uns sur les autres ; et/ou
- ladite toile comporte des panneaux latéraux et un panneau de toiture, chaque dit panneau latéral comportant un dit fourreau ; et éventuellement
- la tente comporte une paroi souple de raccordement à un véhicule et une ouverture d'accès ménagée dans l'un desdits panneaux latéraux, ladite paroi comportant des moyens de raccordement à ce panneau et à l'arrière dudit véhicule ; et/ou
- la tente comporte quatre dites faces similaires, quatre cerceaux, ladite toile comportant quatre panneaux latéraux et un panneau de toiture ; et éventuellement
- la tente comporte deux arceaux flexibles s'étendant en croix contre la surface intérieure de ladite toile en position déployée de ladite tente, chaque jambe d'un dit arceau s'étendant contre la jonction de deux panneaux latéraux consécutifs de sorte que ledit panneau de toiture présente la forme d'un dôme au centre duquel se croisent lesdits arceaux ; et éventuellement
- ladite toile comporte à chaque jonction de deux panneaux latéraux consécutifs, du côté opposé audit panneau de toiture, un manchon de positionnement de l'extrémité de l'une dite jambe respective ; et/ou

- la tente comporte deux ouvertures d'accès et au moins un rabat d'obstruction d'une dite ouverture d'accès, chaque dite ouverture étant ménagée dans un panneau latéral respectif ; et/ou

- lesdits cerceaux sont en acier inoxydable et présentent une section  
5 rectangulaire.

L'invention propose également un ensemble comportant une tente telle que précédemment exposée et une housse de transport de ladite tente en position de rangement, ladite tente étant disposée dans ladite housse.

Selon d'autres caractéristiques de mise en œuvre, ladite housse est  
10 adaptée à envelopper lesdits panneaux et lesdits cerceaux en position multiboucle et présente une fente d'insertion pourvue de moyens de fermeture.

Les caractéristiques et avantages de l'invention ressortiront de la description qui suit, donnée à titre d'exemple préféré, mais non limitatif, en référence aux dessins annexés, sur lesquels :

- 15 - la figure 1 est une vue en élévation d'une tente selon l'invention raccordée à un véhicule par l'intermédiaire d'une paroi de raccordement ;

- la figure 2 est une vue en perspective de cette tente dans sa position déployée, le véhicule n'étant pas représenté ;

- 20 - la figure 3 est une vue en perspective de cette tente, selon un autre angle ;

- la figure 4 est une vue en élévation d'un cerceau de cette tente ;

- la figure 5 est une vue en coupe du cerceau prise selon le plan V-V repéré sur la figure 4 ;

- 25 - la figure 6 est une vue en perspective d'un arceau représenté partiellement et de deux panneaux latéraux de la tente sur chacun desquels est représenté un fourreau ;

- la figure 7 est une vue en perspective de la tente prête à être pliée avec la paroi de raccordement rabattue ;

- 30 - les figures 8 à 15 sont des vues en perspective de la tente représentant les positions prises par la tente de la position déployée à la position de rangement avec comme position intermédiaire la position à plat représentée à la figure 11 ; et

- la figure 16 est une vue en perspective de l'ensemble selon l'invention, la tente étant rangée dans le sac.

La tente 1 représentée sur les figures est ici prévue pour être utilisée en association avec un véhicule 2.

5 La tente 1 que l'on décrit d'abord dans sa position déployée comporte quatre faces latérales 3, 4, 5, 6, une face de toiture 7 et une face de sol 8. L'ensemble des faces 3 à 8 forme globalement un parallélépipède.

La tente 1 comporte quatre cerceaux 9, deux arceaux 10 et une toile 11.

10 Cette toile 11 est en matière plastique, ici à base de polyester, et comporte une pluralité de panneaux qui correspondent aux différentes faces 3 à 7 de la tente 1. Ainsi, elle comporte quatre panneaux latéraux 12, 13, 14, 15 de mêmes dimensions. Ces panneaux latéraux 12 à 15 présentent la même forme que les formes latérales 3 à 6, c'est-à-dire une forme globalement rectangulaire.

15 Le pourtour de chacun des panneaux 12 à 15 est bombé vers l'extérieur et les quatre coins du panneau sont arrondis. Chaque panneau 12 à 15 est cousu le long de deux de ses bords opposés avec les deux panneaux voisins.

La toile 11 présente également un panneau de toiture 16 qui présente une forme de dôme à base carrée. Les quatre bords du panneau 16 sont cousus avec le bord d'un panneau 12 à 15.

20 Chaque panneau latéral 12 à 15 est pourvu sur son pourtour d'un fourreau 17 (figure 6) dans lequel est disposé un cerceau 9. Le fourreau 17 est formé par la couture du bord du panneau replié sur lui-même.

Le fourreau 17 est également bombé vers l'extérieur et ses quatre coins sont arrondis.

25 Le fourreau 17 est toujours fléchi vers l'extérieur de sorte que le cerceau 9 puisse mettre la toile en tension permanente dans la position déployée.

Le fourreau 17 présente une ouverture (non représentée) au niveau de laquelle le bord n'a pas été cousu.

30 Le cerceau 9 est en acier inoxydable et présente une flexibilité d'ensemble. Le cerceau 9 présente une section rectangulaire avec une largeur bien inférieure à la longueur et une largeur qui s'étend radialement pour un cerceau 9 dans sa position de travail, le cerceau 9 étant dans sa position de travail lorsque la tente 1 est dans sa position déployée.

Le cerceau 9 est formé d'une bande de même section que le cerceau 9 et de même longueur que le fourreau 17.

Pour disposer le cerceau 9 dans le fourreau 17, on insère une extrémité de la bande que l'on enfle dans le fourreau 17 jusqu'à ce que cette extrémité réapparaisse au niveau de l'ouverture. On positionne alors les deux extrémités de la bande dans un petit fourreau en acier inoxydable que l'on pince sur la bande pour réunir les deux extrémités et former un cerceau 9.

Les panneaux 12 à 15 sont pourvus d'ouvertures. Les panneaux 12 et 14 présentent une ouverture 20 de petites dimensions par rapport aux dimensions du panneau 12, 14. Cette ouverture 20 forme une fenêtre pour la tente 1. Les ouvertures 20 sont ici obstruées par un film transparent en matière plastique. Selon une variante non représentée, les ouvertures 20 sont obstruées par une moustiquaire.

Les panneaux 13 et 15 comportent chacun une découpe 21 en U.

Deux portions de cette découpe 21 sont à l'écart l'une de l'autre et parallèles au sol, ces deux portions étant reliées par une troisième portion transversale.

Cette découpe 21 définit un rabat 22 qui peut être fixé avec le reste du panneau 13, 15 à l'aide de moyens de fermeture à glissière (non représentés) le long de la découpe 21. A l'aide de ces moyens de fermeture à glissière, on peut séparer le rabat 22 du reste du panneau 13, 15 et la découpe 21 définit alors une ouverture d'accès 23 de grande taille permettant aux utilisateurs d'entrer ou de sortir de la tente. La découpe 21 des panneaux 13, 15 permet le positionnement par exemple de deux tentes 1 l'une contre l'autre, les ouvertures 23 permettant le passage d'une tente à l'autre de façon à disposer d'un espace utilisable plus important.

La tente 1 comporte également les deux arceaux 10. Les arceaux 10 présentent une section circulaire et sont ici en fibre de verre. Chaque arceau 10 comporte plusieurs portions de façon à pouvoir plier l'arceau 10. Les différentes extrémités des portions sont pourvues de moyens formant charnière (non représentés).

Chaque arceau 10 a une forme de U renversé. Les jambes 25 de chacun des arceaux 10 sont positionnées à la jonction de deux panneaux 12 à 15 consécutifs, chaque jambe s'étendant de la face de sol 8 jusqu'à la face de toiture 7.

5 La portion d'arceau 10 située entre les jambes 25 est arrondie. Les deux arceaux 10 sont positionnés en croix : à chaque jonction entre deux panneaux consécutifs 12 à 15 se trouve une jambe d'un arceau 10 et les portions situées entre les jambes 25 se croisent au niveau du centre de la surface interne du panneau de toiture 16. Ces portions soutiennent le panneau de toiture 16 et lui donnent sa forme en dôme.

10 Des manchons 26 sont prévus à la jonction de deux panneaux 12 à 15 consécutifs du côté de la face de sol 8. Chaque extrémité libre d'un arceau 10 est disposée dans un manchon 26 pour son maintien et peut être enfoncée dans le sol lorsque celui-ci est meuble.

15 La tente 1 comporte également un appendice de raccordement de la tente 1 à la voiture 2. Cet appendice comporte une paroi de raccordement 30 réalisée dans la même matière que la toile 11.

20 Cette paroi 30 présente à plat une forme globalement rectangulaire et présente, lorsque la tente est déployée et que la paroi 30 est installée entre la voiture 2 et la tente 1, une forme en U définissant un court tunnel de raccordement. Les pans latéraux de cette paroi s'étendent jusqu'au sol. Ces pans latéraux sont raccordés par un pan de toiture dans le prolongement du panneau de toiture 16.

La tente 1 étant ici représentée avec une voiture 2 dont la hauteur est inférieure à la hauteur de la tente 1, la paroi 30 présente une inclinaison de son pan de toiture du panneau de toiture 16 vers le toit de la voiture 2.

25 La paroi 30 est raccordée au panneau 15 par une fermeture à glissière (non représentée) de sorte que l'on peut adjoindre la paroi 30 à la tente 1 si l'on souhaite l'utiliser en collaboration avec une voiture 2 ou encore si l'on souhaite disposer d'un auvent devant l'ouverture d'accès 23 du panneau 15. La paroi 30 peut également être retirée pour utiliser la tente 1 indépendamment d'une voiture et de la  
30 paroi 30.

Pour le raccord de la paroi 30 avec la voiture 2, il est prévu des moyens de raccordement comportant ici deux ventouses 31 destinées à être utilisées en collaboration avec le toit de la voiture 2. Des ventouses supplémentaires peuvent

être prévues pour venir fixer les pans latéraux de la paroi 30 aux côtés de la voiture 2.

Selon des variantes de réalisation non représentées, le bord de la paroi 30 servant pour le raccordement à la voiture 2 est élastique et vient épouser la forme de la voiture 2 pour permettre un maintien aisé de la paroi 30 sur la voiture 2.

Du fait de la forme de la paroi 30, le hayon de la voiture 2 peut être ouvert et venir en contact de la surface intérieure du pan de toiture de la paroi 30. Dans le cas où la voiture 2 présente deux portes s'ouvrant selon un axe de rotation verticale, ces portes viennent au contact des pans latéraux de la paroi 30.

Un système de haubans (non représenté) formé de cordes reliées à la toile 11 et à la paroi 30 et formé de piquets est prévu pour arrimer la tente 1 au sol.

La tente 1 est, dans sa position déployée, agencée en un cylindre ayant pour directrice un carré.

On décrit maintenant la tente dans sa position à plat (figure 11). Dans cette position, les ouvertures 23 sont refermées par les rabats 22, les arceaux 10 ont été enlevés et la paroi 30 est repliée sur le panneau 15.

Les panneaux 12 à 15 sont superposés et disposés à plat de sorte que la superposition résultante présente la forme globalement rectangulaire d'un panneau quelconque 12 à 15 avec une épaisseur correspondant globalement à l'épaisseur des quatre panneaux 12 à 15. Le panneau 16, de moindre épaisseur puisqu'il ne comporte pas de cerceau, est disposé contre les surfaces externes du panneau 14 et de la paroi 30 et les surfaces externes des panneaux 14, 15 sont disposées en vis-à-vis. De cette superposition de panneaux, n'apparaissent que les surfaces externes des panneaux 12, 13.

Dans la position à plat, les cerceaux 9 comme les fourreaux 17 se superposent.

On décrit maintenant la tente 1 dans sa position de rangement (figure 15).

Dans cette position, les cerceaux 9 présentent une position multiboucle. Chaque cerceau 9 est replié selon trois boucles superposées et les quatre cerceaux sont tous superposés les uns aux autres, les différents panneaux de la tente 1 venant se positionner à l'intérieur de ce cylindre formé par les cerceaux 9. Chaque boucle de cerceau 9 a globalement une forme circulaire. La hauteur de la tente 1 en position rangée est très inférieure au diamètre.

Dans cette position, la tente 1 peut être rangée dans une housse de transport 40 (figure 16). Cette housse 40 comporte deux pans 41 circulaires dont le diamètre est légèrement supérieur à celui des cerceaux 9 dans leur position multiboucle. Les deux pans 41 sont cousus l'un à l'autre sur environ une demi-circonférence. L'autre demi-circonférence est occupée par une fermeture à glissière 42 permettant d'ouvrir et de fermer une fente d'insertion de la tente en position de rangement.

Les arceaux 10 prennent également place dans la housse 40 après avoir été pliés.

La housse 40 est pourvue de poignées de transport 43. La housse 40 et la tente 1 forment un ensemble 44 pour le transport de tente 1.

Selon une variante de réalisation, la housse 40 comporte, entre ses deux pans 41, un pan latéral cylindrique permettant d'ajuster le diamètre des pans 41 au diamètre des cerceaux 9 en position de rangement de la tente 1.

On décrit maintenant l'installation de la tente 1.

On sort de la housse 40 la tente 1 et notamment les arceaux 10, en ouvrant la fermeture à glissière 42. La tente 1 se déploie par la simple libération des contraintes sur les cerceaux 9. Ceux-ci quittent leur position multiboucle pour prendre leur position de travail dans les fourreaux 17 et la tente se trouvant par là même dans sa position déployée. Les quatre cerceaux 9 permettent à la tente 1 d'être autoporteuse. Les panneaux 12 à 15 sont alors tendus et plats et forment avec le panneau 16 la tente 1 dans sa position déployée.

Si, en cours de déploiement, la tente 1 reste dans sa position à plat, on se saisit manuellement des panneaux latéraux 12 à 15 pour déployer complètement la tente 1.

On positionne alors les arceaux 10 en plaçant les extrémités des jambes 25 dans les manchons 26.

Puis on positionne la paroi 30 en fixant celle-ci à la voiture 2 par les moyens décrits précédemment. On aura au préalable relié la paroi 30 au panneau 15 par l'intermédiaire de la fermeture à glissière si cette paroi 30 n'était pas déjà associée à ce panneau 15.

Afin de mieux fixer au sol la tente 1, on tend les cordes et on plante les piquets dans le sol.

En l'absence de voiture 2, la tente 1 se monte de la même façon, la paroi 30 étant éventuellement maintenue par un système de haubans (non représenté).

On décrit maintenant le rangement de la tente de sa position déployée à sa position à plat.

5 Une fois que l'on a fermé les ouvertures 23, enlevé les piquets et séparé la paroi 30 de la voiture 2, on rabat la paroi 30 sur le panneau 15. On couche la tente 1 avec le panneau 13 contre le sol (figure 7). On ramène alors le panneau 14 contre le panneau 13 (figure 8) de sorte qu'à l'issue de ce mouvement, le panneau 16 est plié en deux et un panneau double 50 formé des panneaux 13 et 14 est couché sur  
10 le sol tandis qu'un autre panneau double 51 formé des panneaux 12 et 15 est positionné transversalement au panneau double 50 (figure 9).

On rabat alors le panneau double 51 sur le panneau double 50 de sorte qu'à l'issue de ce mouvement les quatre panneaux 12 à 15 sont superposés les uns sur les autres et couchés sur le sol. Le panneau 16 est pris entre le panneau double  
15 50 et le panneau double 51.

La tente 1 est alors dans sa position à plat (figure 11) formée d'une superposition 52 des quatre panneaux 12 à 15 et du panneau 16.

La superposition 52 présente les dimensions des panneaux 12 à 15. On rapproche alors les deux largeurs de la superposition 52 pour plier cette dernière en  
20 portefeuille (figure 12).

En rapprochant encore les largeurs de la superposition 52, celle-ci prend une forme de selle de cheval (figure 13). On continue alors le mouvement d'enroulement en poussant vers l'intérieur un pan 55 en demi-lune au dessus d'un pan 56 en demi-lune correspondant. Dans le même temps on rapproche l'un de  
25 l'autre l'avant 58 et l'arrière 57 de la superposition 52 en forme de selle de cheval (figure 14).

Dans cette configuration, indépendamment de la toile 11, les superpositions de cerceaux 9 forment trois cercles incomplets 60, 61 et 62. Le cercle incomplet 60 est disposé contre le sol tandis que les cercles incomplets 61, 62 s'étendent obliquement l'un vers l'autre. On fait alors passer le cercle incomplet 61  
30 sous le cercle incomplet 62. Ensuite, dans un mouvement simultané, on rabat le cercle incomplet 61 sur le cercle incomplet 60 et l'on rapproche le cercle incomplet 62 du cercle incomplet 61.

Une fois que les cerceaux 9 se retrouvent quasiment coplanaires dans le plan du sol, chaque cerceau 9 se trouve dans sa position multiboucle dans laquelle il se trouve replié en trois cercles. Dans cette position, tous les panneaux de toile 11 se trouvent étendus à l'intérieur d'un cercle formé par la superposition de cerceaux 9.

La circonférence des cerceaux en position multiboucle est globalement trois fois inférieure à leur circonférence en position de travail. On peut alors ranger la tente 1 dans la house 40 après avoir ouvert la fermeture à glissière 42. On peut également glisser dans la house 40 les arceaux 10 que l'on aura pliés. On range ainsi dans un encombrement réduit tous les panneaux d'une tente 1. Plus précisément, la tente en position de rangement occupe la surface d'un cercle dont la périphérie est le tiers de la périphérie d'un des panneaux 12 à 15. Le rapport entre l'encombrement en position rangée et le volume utile en position déployée est particulièrement avantageux. Cette configuration de tente permet notamment d'obtenir une hauteur sous panneau de toiture 16 importante.

Selon une variante de réalisation, on prévoit une ouverture dans l'un des panneaux latéraux de façon à adjoindre une petite tente présentant une ouverture en correspondance avec celle du panneau latéral. Cette petite tente sert de rangement.

Selon une autre variante, cette petite tente est directement formée à partir de la toile 11 qui présente sur le panneau latéral un surplus de toile que l'on peut mettre en volume à l'aide d'un système de cordes et de piquets. Ce surplus de toile est situé vers le bas du panneau à l'intérieur de la surface définie par le fourreau.

On peut alors stocker la tente 1 dans la configuration à plat.

Selon un autre mode de réalisation, la tente 1 présente un nombre supérieur de panneaux latéraux, par exemple six panneaux latéraux.

## REVENDICATIONS

1. Tente comportant une toile (11) souple et des moyens d'armature pour la mise en tension de ladite toile (11), cette toile (11) comportant des fourreaux (17), chaque dit fourreau (17) étant adapté à loger un cerceau (9) flexible appartenant auxdits moyens d'armature, caractérisée en ce que ladite tente (1) présente une position déployée dans laquelle elle comporte des faces latérales (3-6) globalement rectangulaires et agencées en un cylindre ayant pour directrice un polygone régulier comportant un nombre pair de côtés, chaque dit fourreau (17) s'étendant sur le pourtour d'une dite face respective (3-6), chaque dit cerceau (9) étant dans une position de travail dans lesdits fourreaux (17), et en ce que ladite tente (1) présente une position à plat dans laquelle lesdits fourreaux (17) sont superposés.

2. Tente selon la revendication 1, caractérisée en ce qu'elle admet en outre desdites position déployée et position à plat une position de rangement dans laquelle chaque dit cerceau (9) est dans une position multiboucle où il est conformé en plusieurs boucles superposées, lesdits cerceaux (9) en position multiboucle étant superposés les uns sur les autres.

3. Tente selon l'une quelconque des revendications 1 ou 2, caractérisée en ce que ladite toile (11) comporte des panneaux latéraux (12-15) et un panneau de toiture (16), chaque dit panneau latéral (12-15) comportant un dit fourreau (17).

4. Tente selon la revendication 3, caractérisée en ce qu'elle comporte une paroi souple de raccordement (30) à un véhicule (2) et une ouverture d'accès (23) ménagée dans l'un desdits panneaux latéraux (15), ladite paroi (30) comportant des moyens de raccordement (31) à ce panneau (15) et à l'arrière dudit véhicule (2).

5. Tente selon l'une quelconque des revendications 3 ou 4, caractérisée en ce que ladite tente (1) comporte quatre dites faces similaires (3-6), quatre cerceaux (9), ladite toile (11) comportant quatre panneaux latéraux (12-15) et un panneau de toiture (16).

6. Tente selon la revendication 5, caractérisée en ce qu'elle comporte deux arceaux flexibles (10) s'étendant en croix contre la surface intérieure de ladite toile (11) en position déployée de ladite tente (1), chaque jambe (25) d'un dit

arceau (10) s'étendant contre la jonction de deux panneaux latéraux (12-15) consécutifs de sorte que ledit panneau de toiture (16) présente la forme d'un dôme au centre duquel se croisent lesdits arceaux (10).

5 7. Tente selon la revendication 6, caractérisée en ce que ladite toile (11) comporte à chaque jonction de deux panneaux latéraux (12-15) consécutifs, du côté opposé audit panneau de toiture (16), un manchon de positionnement (26) de l'extrémité de l'une dite jambe (25) respective.

10 8. Tente selon l'une quelconque des revendications 3 à 7, caractérisée en ce qu'elle comporte deux ouvertures d'accès (23) et au moins un rabat d'obstruction (22) d'une dite ouverture d'accès (23), chaque dite ouverture (23) étant ménagée dans un panneau latéral respectif (13, 15).

9. Tente selon l'une quelconque des revendications précédentes, caractérisée en ce que lesdits cerceaux (9) sont en acier inoxydable et présentent une section rectangulaire.

15 10. Ensemble comportant une tente (1) selon l'une quelconque des revendications précédentes et une housse de transport (40) de ladite tente (1) en position de rangement, ladite tente (1) étant disposée dans ladite housse (40).

20 11. Ensemble selon la revendication précédente, caractérisé en ce que ladite housse (40) est adaptée à envelopper lesdits panneaux (12-15) et lesdits cerceaux (9) en position multiboucle et présente une fente d'insertion pourvue de moyens de fermeture (42).

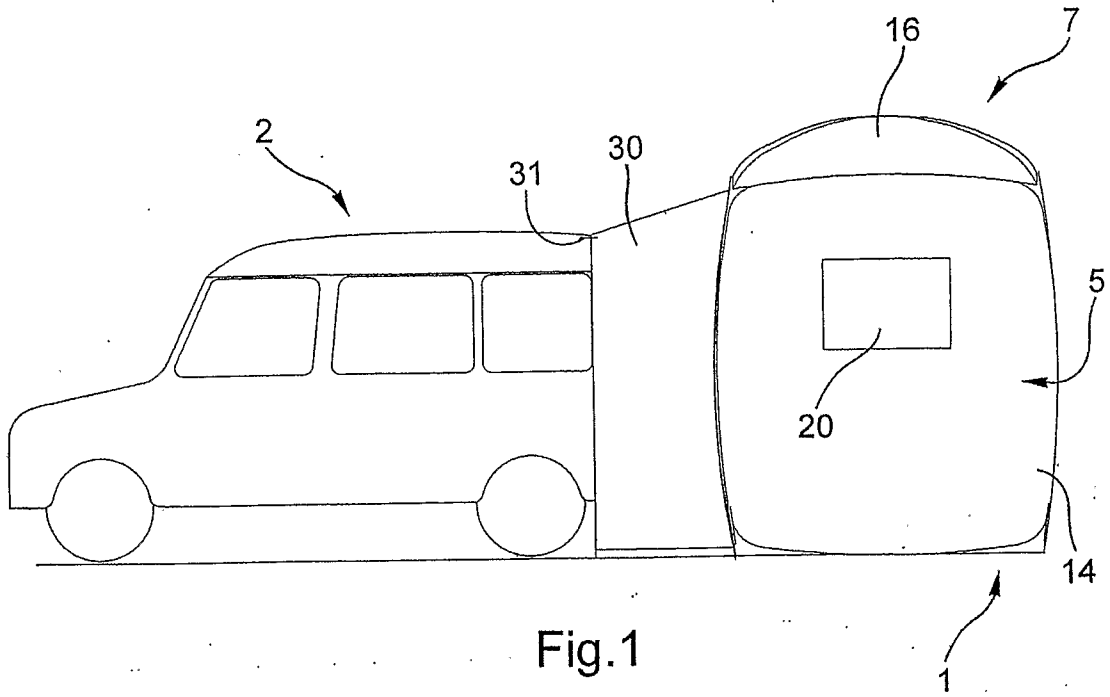


Fig.1

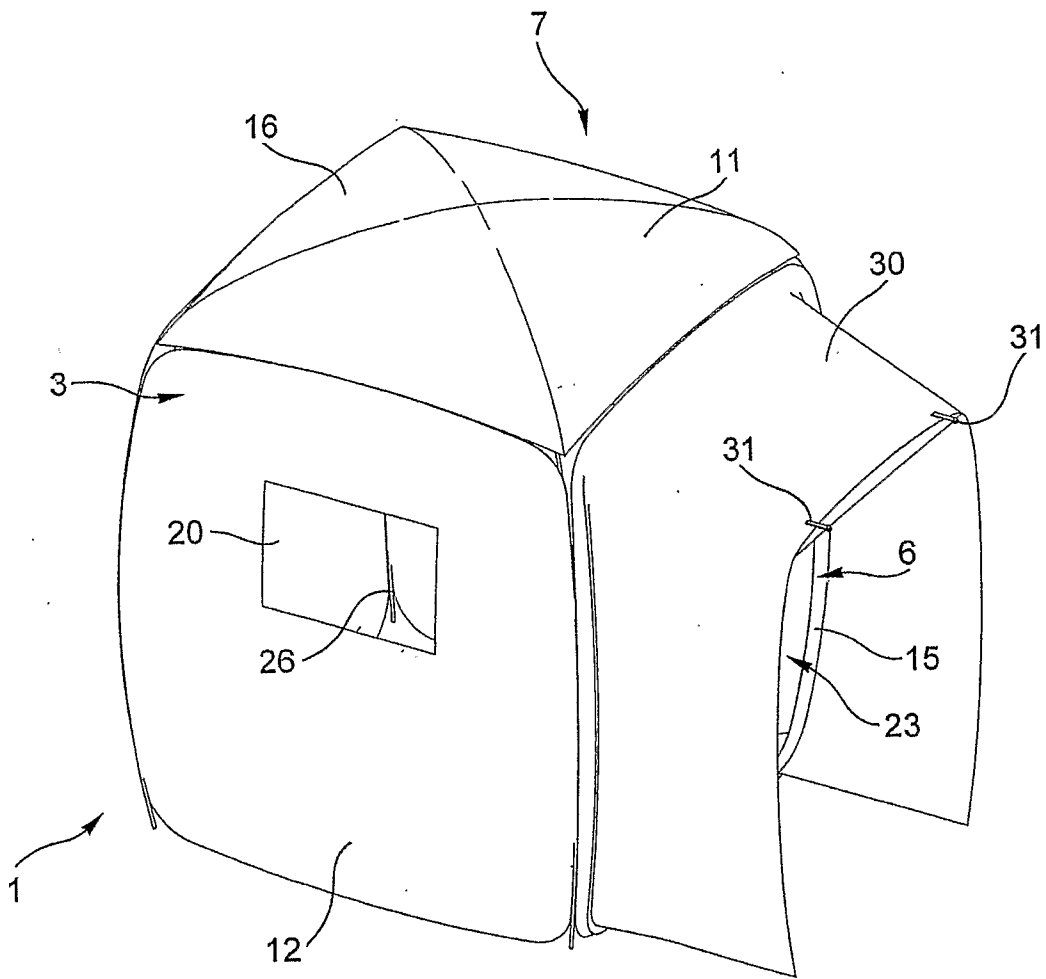


Fig.2

2/7

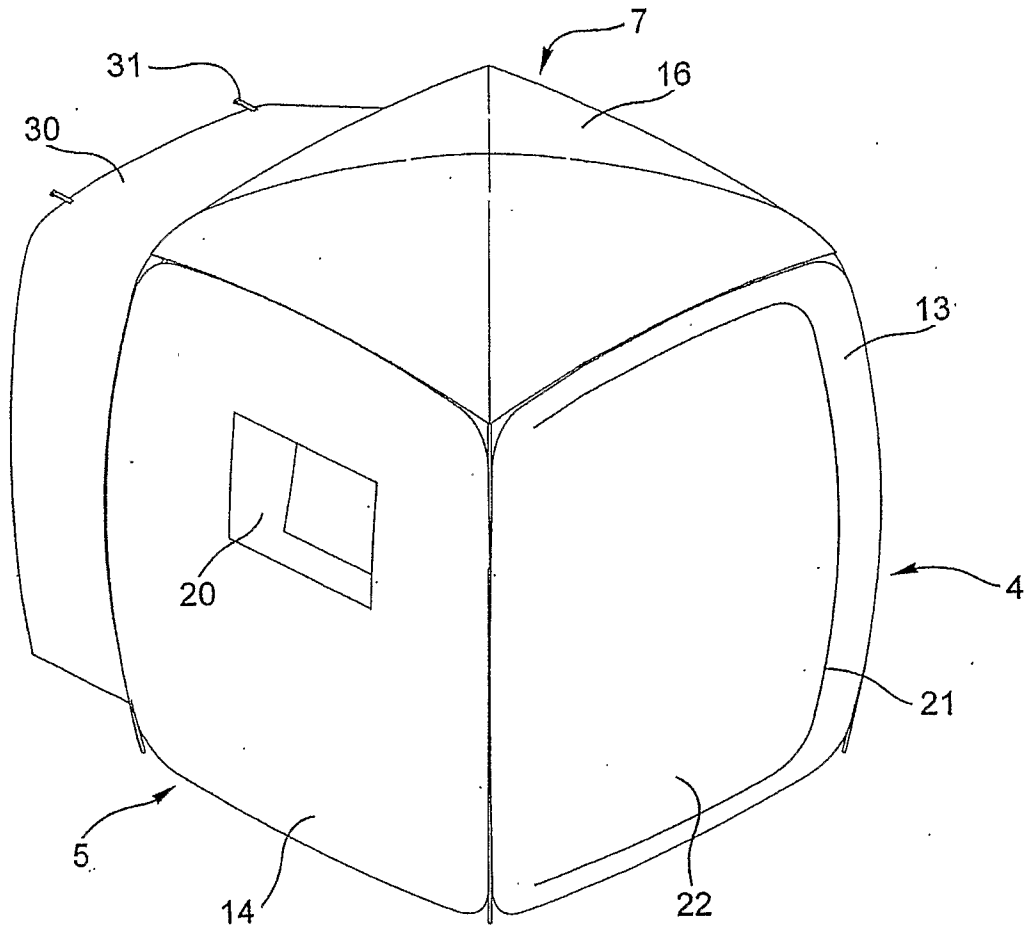


Fig.3

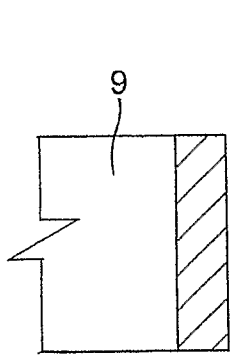


Fig.5

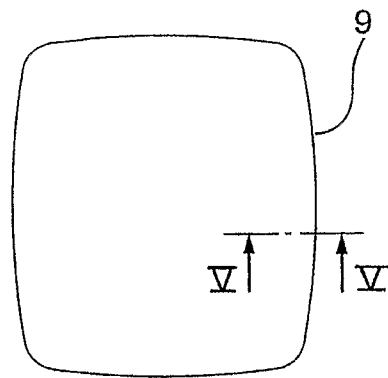


Fig.4



4/7

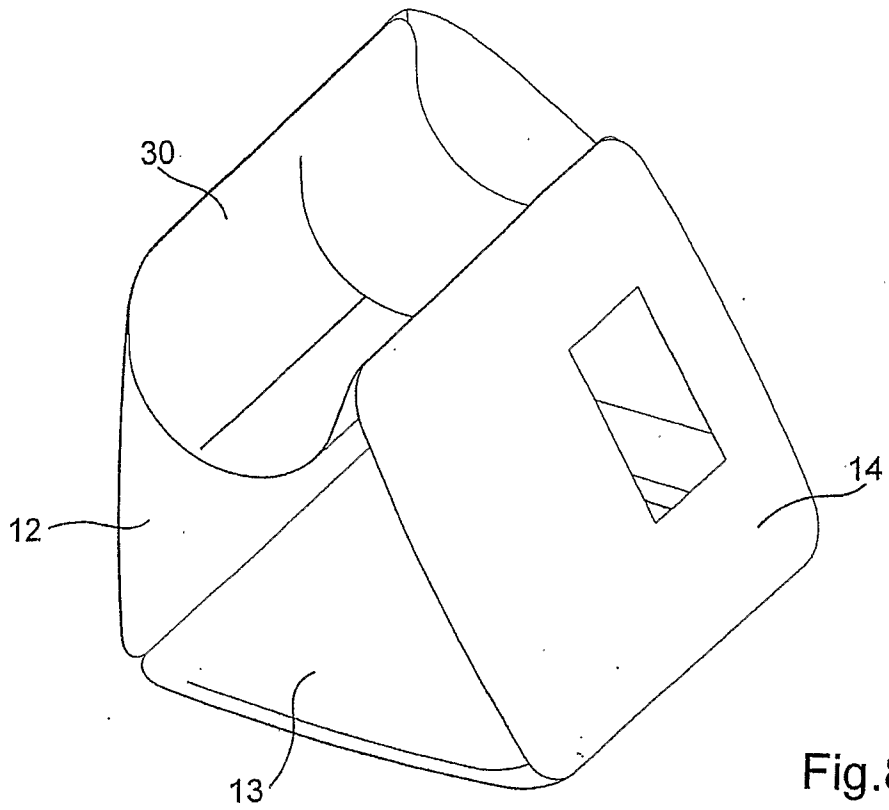


Fig. 8

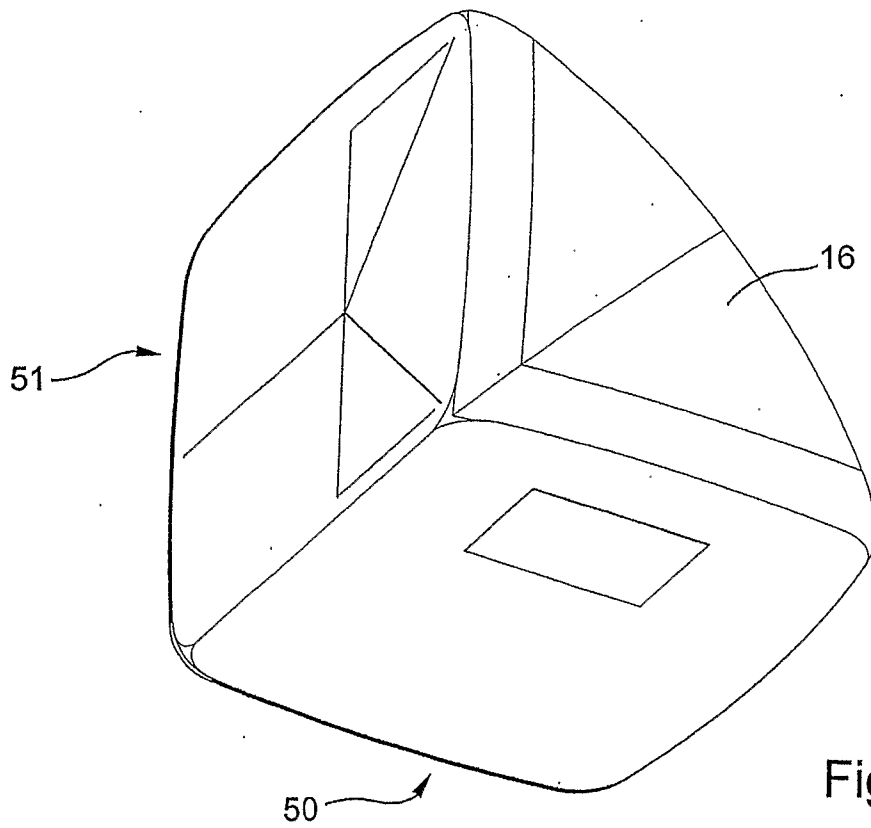
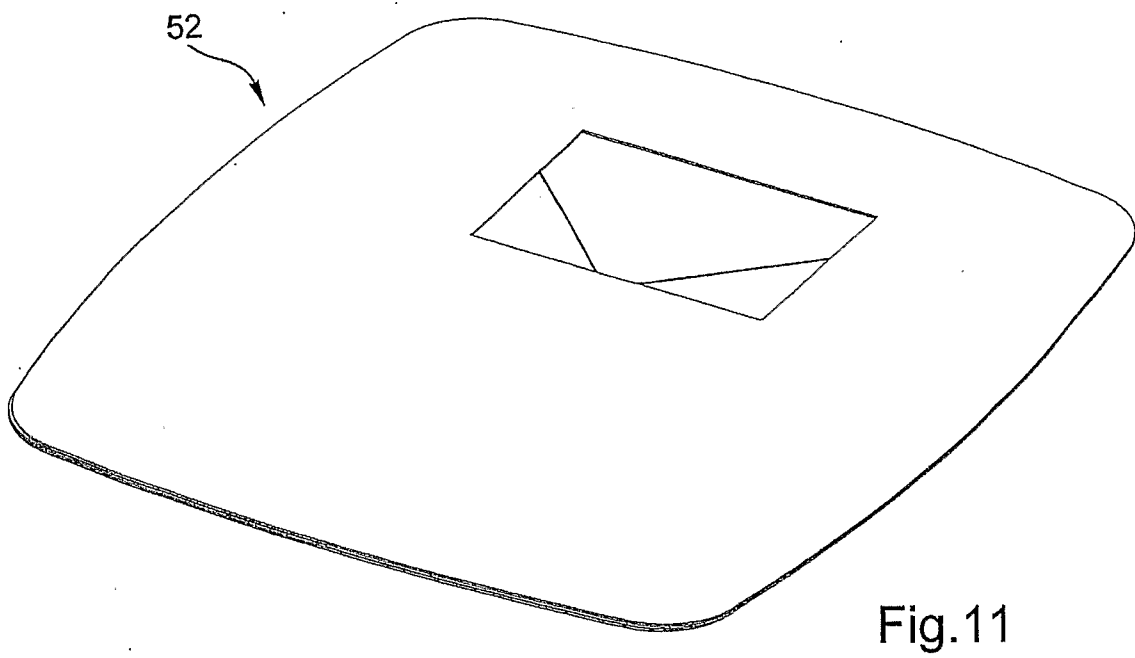
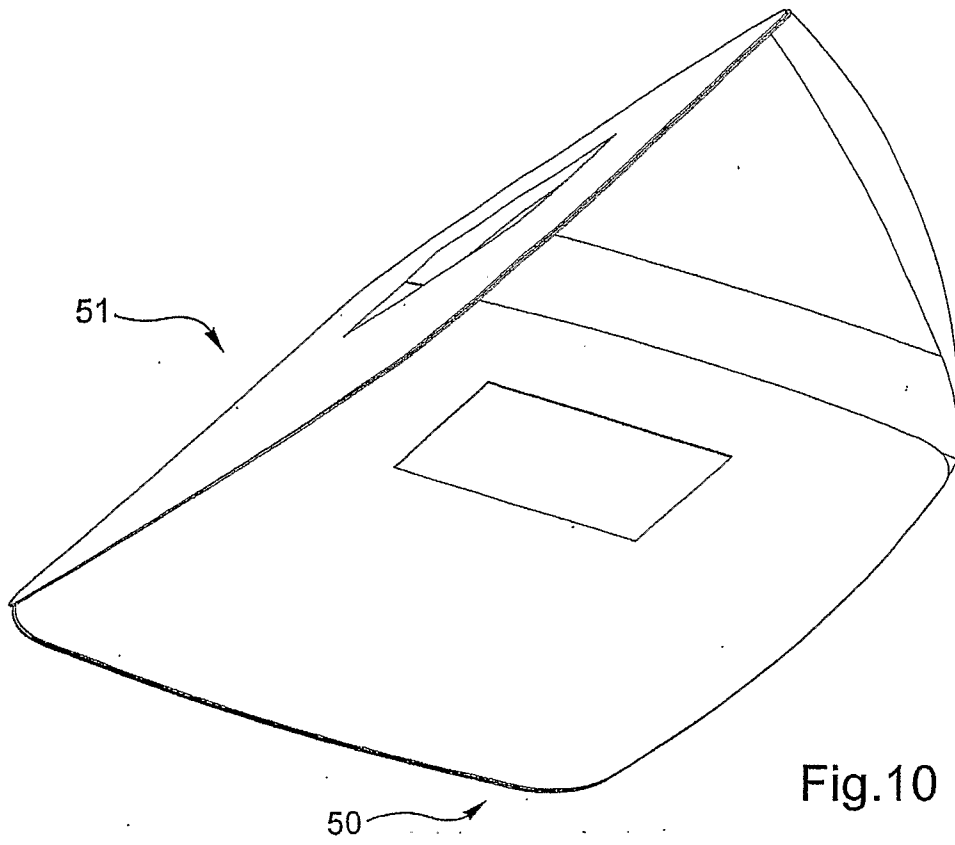
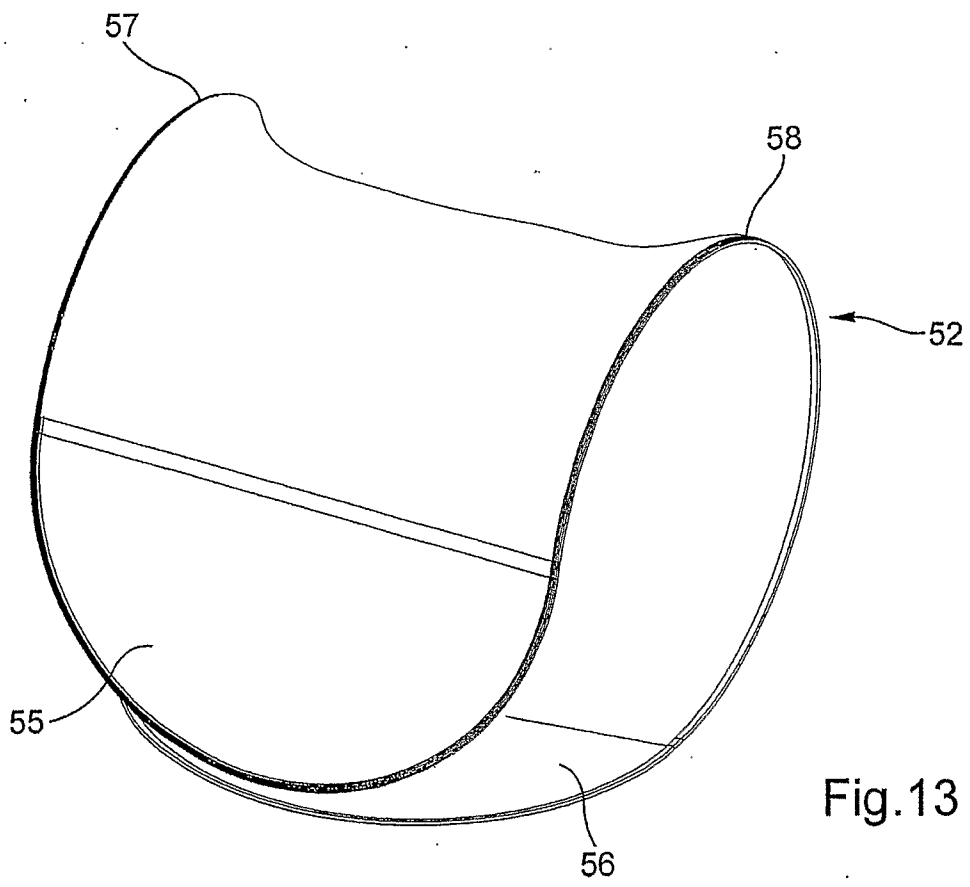
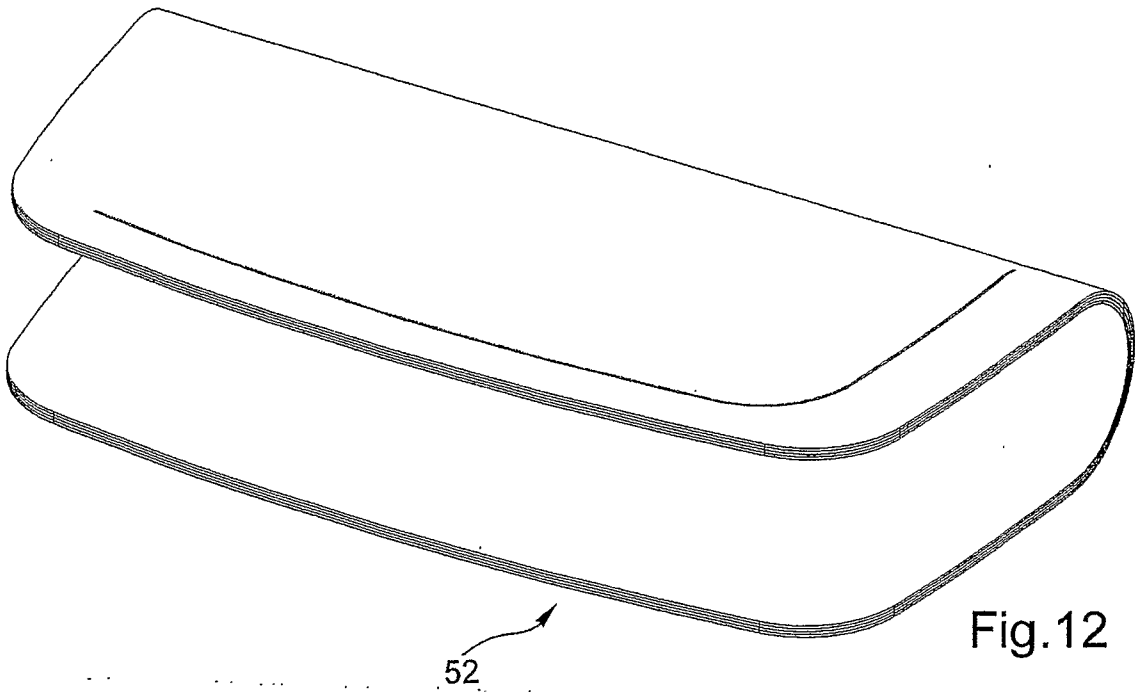


Fig. 9

5/7



6/7



7/7

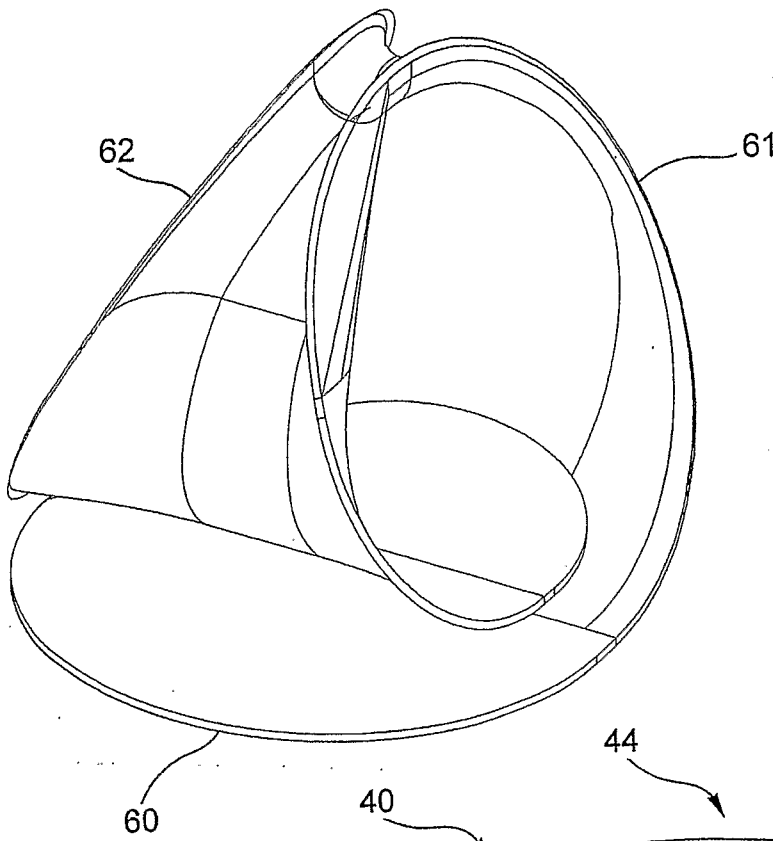


Fig. 14

Fig. 16

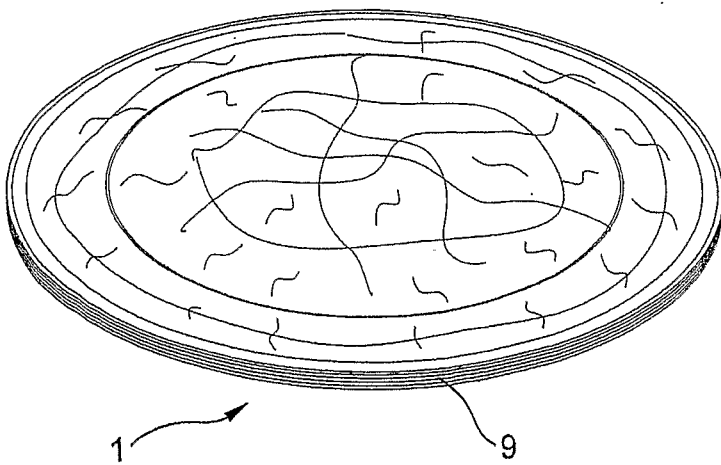
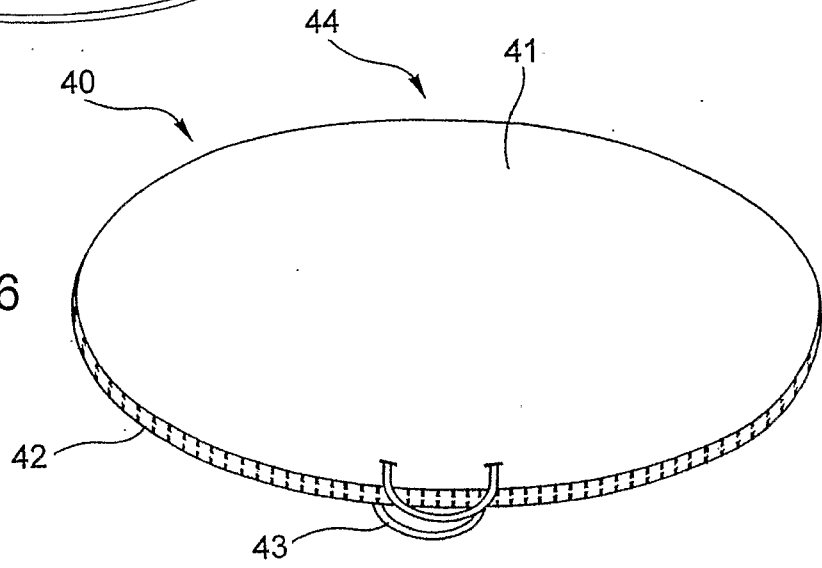


Fig. 15

## INTERNATIONAL SEARCH REPORT

International application No

PCT/FR2007/000458

A. CLASSIFICATION OF SUBJECT MATTER INV. E04H15/40 E04H15/06		
According to International Patent Classification (IPC) or to both national classification and IPC		
B. FIELDS SEARCHED		
Minimum documentation searched (classification system followed by classification symbols) E04H		
Documentation searched other than minimum documentation to the extent that such documents are included in the fields searched		
Electronic data base consulted during the international search (name of data base and, where practical, search terms used) EPO-Internal		
C. DOCUMENTS CONSIDERED TO BE RELEVANT		
Category*	Citation of document, with indication, where appropriate, of the relevant passages	Relevant to claim No.
X	WO 91/02870 A (SPRING FORM INC [US]) 7 March 1991 (1991-03-07)	1,2,9
Y	page 4, line 19 - line 21  page 10, line 25 - page 18, line 34 page 19, line 19 - line 21; figures 1-31	3-8,10, 11
Y	US 2005/055893 A1 (GOODWIN DIANNE M [US] ET AL) 17 March 2005 (2005-03-17) page 2, paragraph 34 - page 3, paragraph 44; figures 1-4	3-8
Y	US 6 328 050 B1 (MCCONNELL THOMAS E [US]) 11 December 2001 (2001-12-11)	10,11
A	column 3, line 32 - column 4, line 67; figures 1-8	1-3,9
	----- -/--	
<input checked="" type="checkbox"/> Further documents are listed in the continuation of Box C. <input checked="" type="checkbox"/> See patent family annex.		
* Special categories of cited documents :		
*A* document defining the general state of the art which is not considered to be of particular relevance *E* earlier document but published on or after the international filing date *L* document which may throw doubts on priority claim(s) or which is cited to establish the publication date of another citation or other special reason (as specified) *O* document referring to an oral disclosure, use, exhibition or other means *P* document published prior to the international filing date but later than the priority date claimed		*T* later document published after the international filing date or priority date and not in conflict with the application but cited to understand the principle or theory underlying the invention *X* document of particular relevance; the claimed invention cannot be considered novel or cannot be considered to involve an inventive step when the document is taken alone *Y* document of particular relevance; the claimed invention cannot be considered to involve an inventive step when the document is combined with one or more other such documents, such combination being obvious to a person skilled in the art. *&* document member of the same patent family
Date of the actual completion of the international search  13 September 2007		Date of mailing of the international search report  28/09/2007
Name and mailing address of the ISA/ European Patent Office, P.B. 5818 Patentlaan 2 NL - 2280 HV Rijswijk Tel. (+31-70) 340-2040, Tx. 31 651 epo nl, Fax: (+31-70) 340-3016		Authorized officer  Stefanescu, Radu

## INTERNATIONAL SEARCH REPORT

International application No  
PCT/FR2007/000458

C(Continuation). DOCUMENTS CONSIDERED TO BE RELEVANT		
Category*	Citation of document, with indication, where appropriate, of the relevant passages	Relevant to claim No.
A	US 2004/168714 A1 (ZHENG YU [US]) 2 September 2004 (2004-09-02) figures 1-12 -----	1-3, 5-9

# INTERNATIONAL SEARCH REPORT

Information on patent family members

International application No

PCT/FR2007/000458

Patent document cited in search report	Publication date	Patent family member(s)	Publication date
WO 9102870	A	07-03-1991	AT 171503 T 15-10-1998
			AU 636915 B2 13-05-1993
			AU 6408190 A 03-04-1991
			CA 2065019 A1 19-02-1991
			DE 69032675 D1 29-10-1998
			DE 69032675 T2 10-06-1999
			DK 487642 T3 14-06-1999
			EP 0487642 A1 03-06-1992
			ES 2125223 T3 01-03-1999
			HK 1009983 A1 07-04-2000
			US 5038812 A 13-08-1991
<hr style="border-top: 1px dashed black;"/>			
US 2005055893	A1	17-03-2005	NONE
<hr style="border-top: 1px dashed black;"/>			
US 6328050	B1	11-12-2001	NONE
<hr style="border-top: 1px dashed black;"/>			
US 2004168714	A1	02-09-2004	NONE
<hr style="border-top: 1px dashed black;"/>			

# RAPPORT DE RECHERCHE INTERNATIONALE

Demande internationale n°

PCT/FR2007/000458

<b>A. CLASSEMENT DE L'OBJET DE LA DEMANDE</b> INV. E04H15/40 E04H15/06		
Selon la classification internationale des brevets (CIB) ou à la fois selon la classification nationale et la CIB		
<b>B. DOMAINES SUR LESQUELS LA RECHERCHE A PORTE</b>		
Documentation minimale consultée (système de classification suivi des symboles de classement) E04H		
Documentation consultée autre que la documentation minimale dans la mesure où ces documents relèvent des domaines sur lesquels a porté la recherche		
Base de données électronique consultée au cours de la recherche internationale (nom de la base de données, et si cela est réalisable, termes de recherche utilisés) EPO-Internal		
<b>C. DOCUMENTS CONSIDERES COMME PERTINENTS</b>		
Catégorie*	Identification des documents cités, avec, le cas échéant, l'indication des passages pertinents	no. des revendications visées
X	WO 91/02870 A (SPRING FORM INC [US]) 7 mars 1991 (1991-03-07)	1,2,9
Y	page 4, ligne 19 - ligne 21  page 10, ligne 25 - page 18, ligne 34 page 19, ligne 19 - ligne 21; figures 1-31	3-8,10, 11
Y	US 2005/055893 A1 (GOODWIN DIANNE M [US] ET AL) 17 mars 2005 (2005-03-17) page 2, alinéa 34 - page 3, alinéa 44; figures 1-4	3-8
Y	US 6 328 050 B1 (MCCONNELL THOMAS E [US]) 11 décembre 2001 (2001-12-11)	10,11
A	colonne 3, ligne 32 - colonne 4, ligne 67; figures 1-8	1-3,9
	----- -/--	
<input checked="" type="checkbox"/> Voir la suite du cadre C pour la fin de la liste des documents <input checked="" type="checkbox"/> Les documents de familles de brevets sont indiqués en annexe		
* Catégories spéciales de documents cités:		
*A* document définissant l'état général de la technique, non considéré comme particulièrement pertinent *E* document antérieur, mais publié à la date de dépôt international ou après cette date *L* document pouvant jeter un doute sur une revendication de priorité ou cité pour déterminer la date de publication d'une autre citation ou pour une raison spéciale (telle qu'indiquée) *O* document se référant à une divulgation orale, à un usage, à une exposition ou tous autres moyens *P* document publié avant la date de dépôt international, mais postérieurement à la date de priorité revendiquée		
*T* document ultérieur publié après la date de dépôt international ou la date de priorité et n'appartenant pas à l'état de la technique pertinent, mais cité pour comprendre le principe ou la théorie constituant la base de l'invention *X* document particulièrement pertinent; l'invention revendiquée ne peut être considérée comme nouvelle ou comme impliquant une activité inventive par rapport au document considéré isolément *Y* document particulièrement pertinent; l'invention revendiquée ne peut être considérée comme impliquant une activité inventive lorsque le document est associé à un ou plusieurs autres documents de même nature, cette combinaison étant évidente pour une personne du métier *&* document qui fait partie de la même famille de brevets		
Date à laquelle la recherche internationale a été effectivement achevée  13 septembre 2007		Date d'expédition du présent rapport de recherche internationale  28/09/2007
Nom et adresse postale de l'administration chargée de la recherche internationale Office Européen des Brevets, P.B. 5818 Patentlaan 2 NL - 2280 HV Rijswijk Tel. (+31-70) 340-2040, Tx. 31 651 epo nl, Fax: (+31-70) 340-3016		Fonctionnaire autorisé  Stefanescu, Radu

C(suite). DOCUMENTS CONSIDERES COMME PERTINENTS		
Catégorie*	Identification des documents cités, avec, le cas échéant, l'indication des passages pertinents	no. des revendications visées
A	US 2004/168714 A1 (ZHENG YU [US]) 2 septembre 2004 (2004-09-02) figures 1-12 -----	1-3,5-9

# RAPPORT DE RECHERCHE INTERNATIONALE

Renseignements relatifs aux membres de familles de brevets

Demande internationale n°

PCT/FR2007/000458

Document brevet cité au rapport de recherche		Date de publication	Membre(s) de la famille de brevet(s)		Date de publication
WO 9102870	A	07-03-1991	AT	171503 T	15-10-1998
			AU	636915 B2	13-05-1993
			AU	6408190 A	03-04-1991
			CA	2065019 A1	19-02-1991
			DE	69032675 D1	29-10-1998
			DE	69032675 T2	10-06-1999
			DK	487642 T3	14-06-1999
			EP	0487642 A1	03-06-1992
			ES	2125223 T3	01-03-1999
			HK	1009983 A1	07-04-2000
			US	5038812 A	13-08-1991
<hr/>					
US 2005055893	A1	17-03-2005	AUCUN		
<hr/>					
US 6328050	B1	11-12-2001	AUCUN		
<hr/>					
US 2004168714	A1	02-09-2004	AUCUN		
<hr/>					