



(12) 发明专利申请

(10) 申请公布号 CN 106322260 A

(43) 申请公布日 2017. 01. 11

(21) 申请号 201510343253. 3

(22) 申请日 2015. 06. 19

(71) 申请人 何薇

地址 210039 江苏省南京市雨花台区西善桥街 87 号

(72) 发明人 何薇

(74) 专利代理机构 南京众联专利代理有限公司
32206

代理人 顾进

(51) Int. Cl.

F21S 8/08(2006. 01)

F21V 14/02(2006. 01)

F21V 29/506(2015. 01)

F21W 131/101(2006. 01)

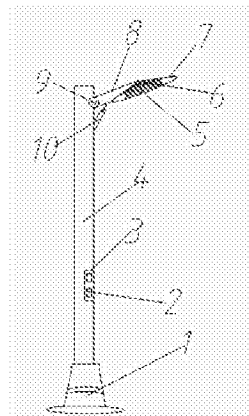
权利要求书1页 说明书2页 附图1页

(54) 发明名称

一种可调出光角度的路灯

(57) 摘要

本发明公开了一种可调出光角度的路灯,包括底座、灯杆,在所述的灯杆的上部通过连接杆连接有灯罩,在所述的灯罩内设置有光源,所述的连接杆一端与所述的灯杆之间通过铰链连接,另一端与所述的灯罩连接,所述的连接杆的中间部分还通过气缸与所述的灯杆连接,在所述的灯杆上还设置有控制箱,在所述的控制箱内设置有控制气缸的控制按钮。本发明结构简单使用方便,通过在灯杆与连接杆上设置气缸,并在灯杆上设置控制箱,通过控制箱内的控制按钮控制气缸的伸缩,从而带动灯罩的出光角度进行调整,具有很好的推广价值。



1. 一种可调出光角度的路灯,包括底座、灯杆,其特征在于:在所述的灯杆的上部通过连接杆连接有灯罩,在所述的灯罩内设置有光源,所述的连接杆一端与所述的灯杆之间通过较链连接,另一端与所述的灯罩连接,所述的连接杆的中间部分还通过气缸与所述的灯杆连接,在所述的灯杆上还设置有控制箱,在所述的控制箱内设置有控制气缸的控制按钮。

2. 根据权利要求1所述的一种可调出光角度的路灯,其特征在于:在所述的灯罩上设置有散热板。

一种可调出光角度的路灯

技术领域

[0001] 本发明涉及一种路灯,特别涉及一种可调出光角度的路灯。

背景技术

[0002] 路灯是马路上的必需品,它在晚上为人们提供照明,现有技术中的路灯结构单一,不能适应不同环境下的使用,尤其是在一些环境需要调节出光角度的,传统的路灯往往不能够适应。

发明内容

[0003] 本发明的目的是为了克服上述问题,提供一种可调出光角度的路灯。

[0004] 为达到上述目的,本发明采用的方法是:一种可调出光角度的路灯,包括底座、灯杆,在所述的灯杆的上部通过连接杆连接有灯罩,在所述的灯罩内设置有光源,所述的连接杆一端与所述的灯杆之间通过铰链连接,另一端与所述的灯罩连接,所述的连接杆的中间部分还通过气缸与所述的灯杆连接,在所述的灯杆上还设置有控制箱,在所述的控制箱内设置有控制气缸的控制按钮。

[0005] 作为本发明的一种改进,在所述的灯罩上设置有散热板。

[0006] 本发明的有益效果是:

本发明结构简单使用方便,通过在灯杆与连接杆上设置气缸,并在灯杆上设置控制箱,通过控制箱内的控制按钮控制气缸的伸缩,从而带动灯罩的出光角度进行调整,具有很好的推广价值。

附图说明

[0007] 图1为本发明的结构示意图;

图中各部件为:

1-底座、2-控制按钮、3-控制箱、4-灯杆、5-光源、6-散热板、7-灯罩、8-连接杆、9-铰链、10-气缸。

具体实施方式

[0008] 下面结合实施例并参照附图对本发明作进一步描述,应理解下述具体实施方式仅用于说明本发明而不适用于限制本发明的范围。需要说明的是,下面描述中使用的词语“前”、“后”、“左”、“右”、“上”和“下”指的是幅图中的方向,词语“内”和“外”分别指的是朝向或远离特定部件几何中心的方向。

[0009] 如图1所述的一种可调出光角度的路灯,包括底座1、灯杆4,在所述的灯杆4的上部通过连接杆8连接有灯罩7,在所述的灯罩7内设置有光5源,所述的连接杆8一端与所述的灯杆4之间通过铰链9连接,另一端与所述的灯罩7连接,所述的连接杆8的中间部分还通过气缸10与所述的灯杆4连接,在所述的灯杆4上还设置有控制箱3,在所述的控制箱

3 内设置有控制气缸的控制按钮 2。

[0010] 进一步地,在所述的灯罩 7 上设置有散热板 6。

[0011] 本发明结构简单使用方便,通过在灯杆与连接杆上设置气缸,并在灯杆上设置控制箱,通过控制箱内的控制按钮控制气缸的伸缩,从而带动灯罩的出光角度进行调整,具有很好的推广价值。

[0012] 以上所述,仅是本发明的较佳实施例而已,并非是对本发明作任何其他形式的限制,而依据本发明的技术实质所作的任何修改或等同变化,仍属于本发明所要求保护的范

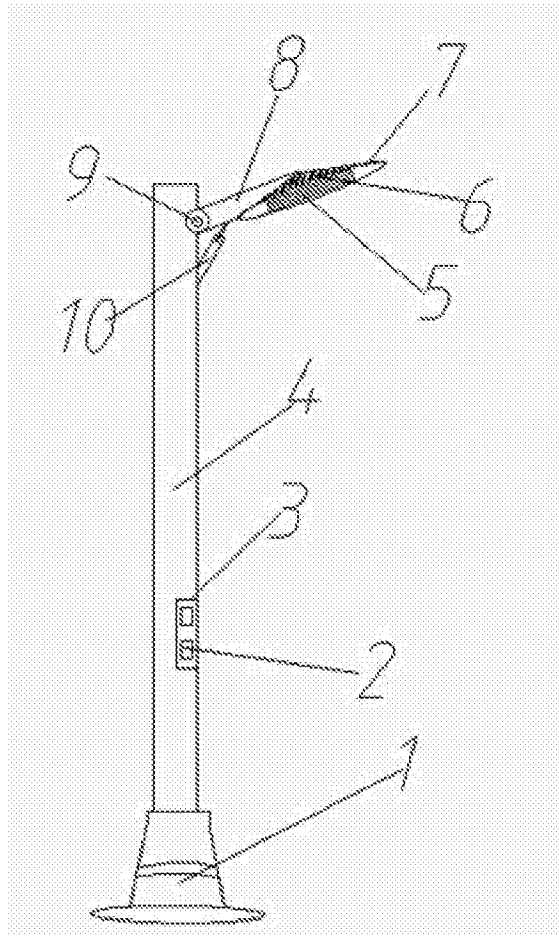


图 1