

(21)申請案號：108121120

(22)申請日：中華民國 108 (2019) 年 06 月 18 日

(51)Int. Cl. : F21V17/08 (2006.01)

A47G33/00 (2006.01)

(71)申請人：文玄企業股份有限公司 (中華民國) (TW)

臺中市區光復路 114 號

(72)發明人：張煥鄉 (TW)

(74)代理人：高玉駿；楊祺雄

(56)參考文獻：

TW M484377

TW M567063

CN 2595279Y

審查人員：鍾明祥

申請專利範圍項數：9 項 圖式數：6 共 18 頁

(54)名稱

平安燈裝置

(57)摘要

一種平安燈裝置，包含多個平安燈。每一個平安燈包括一框座、一電線組、一光源，及一燈罩。該框座具有一基壁、一由該由該基壁的上端朝前延伸的頂壁、一由該基壁的下端朝前延伸的底壁，及兩個分別連接於該基壁的左右兩側的側壁。該基壁、該頂壁、該底壁與該等側壁共同界定出一展示空間。該電線組由外部穿過該框座並延伸至該展示空間內。該光源設置於該展示空間內並電性連接於該電線組。該燈罩包覆該光源。藉由該等框座能有效防止落塵且提升整體的整齊度。此外，該等展示空間能有效區隔兩個相鄰的燈罩，使得該等燈罩保持適當的距離。

指定代表圖：

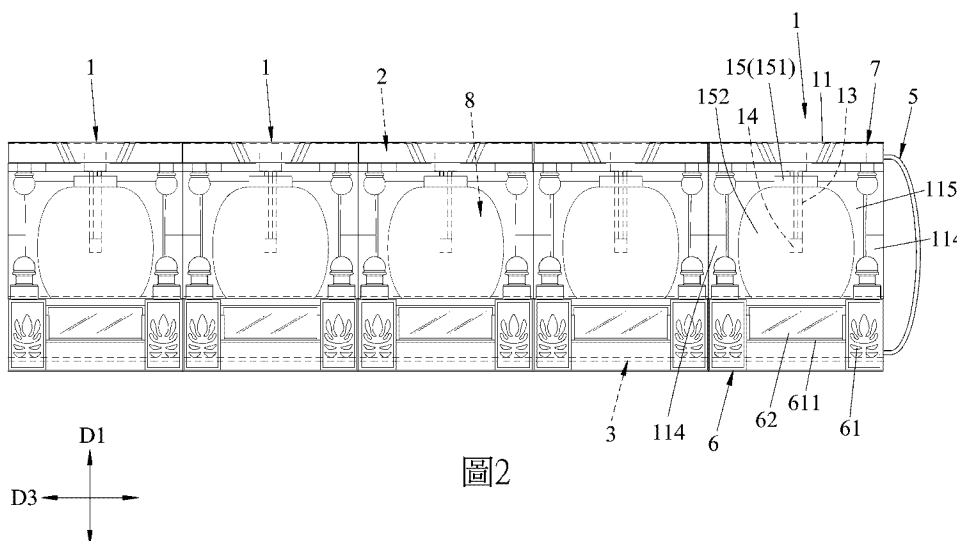


圖2

符號簡單說明：

1 . . . 平安燈

11 . . . 框座

114 . . . 側壁

115 . . . 展示空間

13 . . . 電線組

14 . . . 光源

15 . . . 燈罩

151 . . . 固定部

3 . . . 下電路板

5 . . . 排線組

6 . . . 第一前蓋

61 . . . 框體

611 . . . 視窗

- 62 . . . 窗片
- 7 . . . 第二前蓋
- 8 . . . 背板
- 152 . . . 罩體
- D1 . . . 上下方向
- 2 . . . 上電路板
- D3 . . . 左右方向



I683074

【發明摘要】

【中文發明名稱】 平安燈裝置

【中文】

一種平安燈裝置，包含多個平安燈。每一個平安燈包括一框座、一電線組、一光源，及一燈罩。該框座具有一基壁、一由該由該基壁的上端朝前延伸的頂壁、一由該基壁的下端朝前延伸的底壁，及兩個分別連接於該基壁的左右兩側的側壁。該基壁、該頂壁、該底壁與該等側壁共同界定出一展示空間。該電線組由外部穿過該框座並延伸至該展示空間內。該光源設置於該展示空間內並電性連接於該電線組。該燈罩包覆該光源。藉由該等框座能有效防止落塵且提升整體的整齊度。此外，該等展示空間能有效區隔兩個相鄰的燈罩，使得該等燈罩保持適當的距離。

【指定代表圖】：圖（2）。

【代表圖之符號簡單說明】

1 …… 平安燈	3 …… 下電路板
11 …… 框座	5 …… 排線組
114 …… 側壁	6 …… 第一前蓋
115 …… 展示空間	61 …… 框體
13 …… 電線組	611 …… 視窗
14 …… 光源	62 …… 窗片
15 …… 燈罩	7 …… 第二前蓋
151 …… 固定部	8 …… 背板

152 罩體

2 上電路板

D1 上下方向

D3 左右方向

【發明圖式】

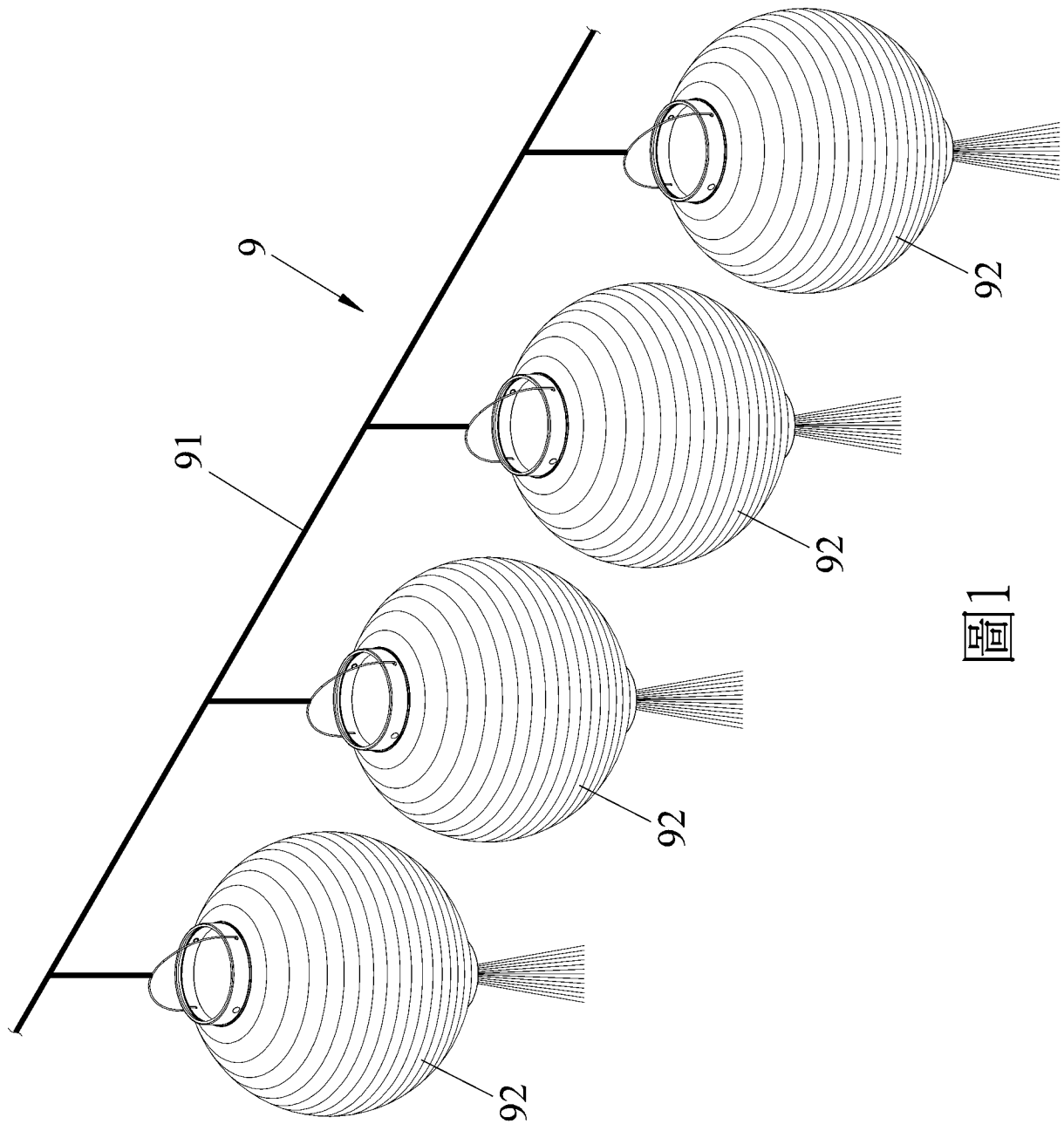


圖1

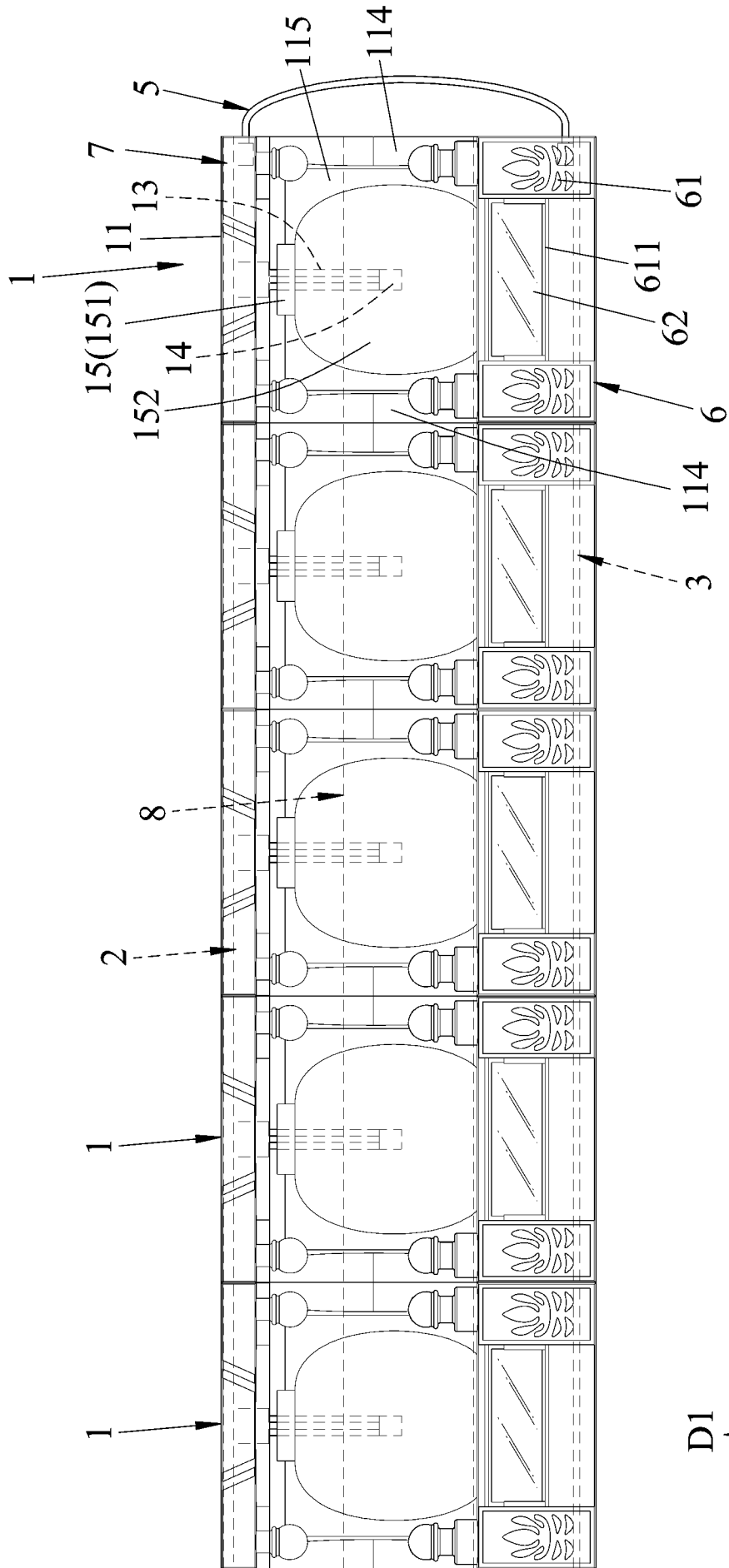
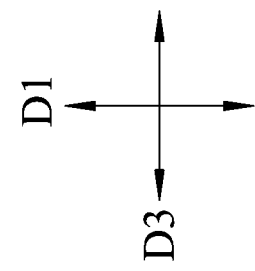


圖2



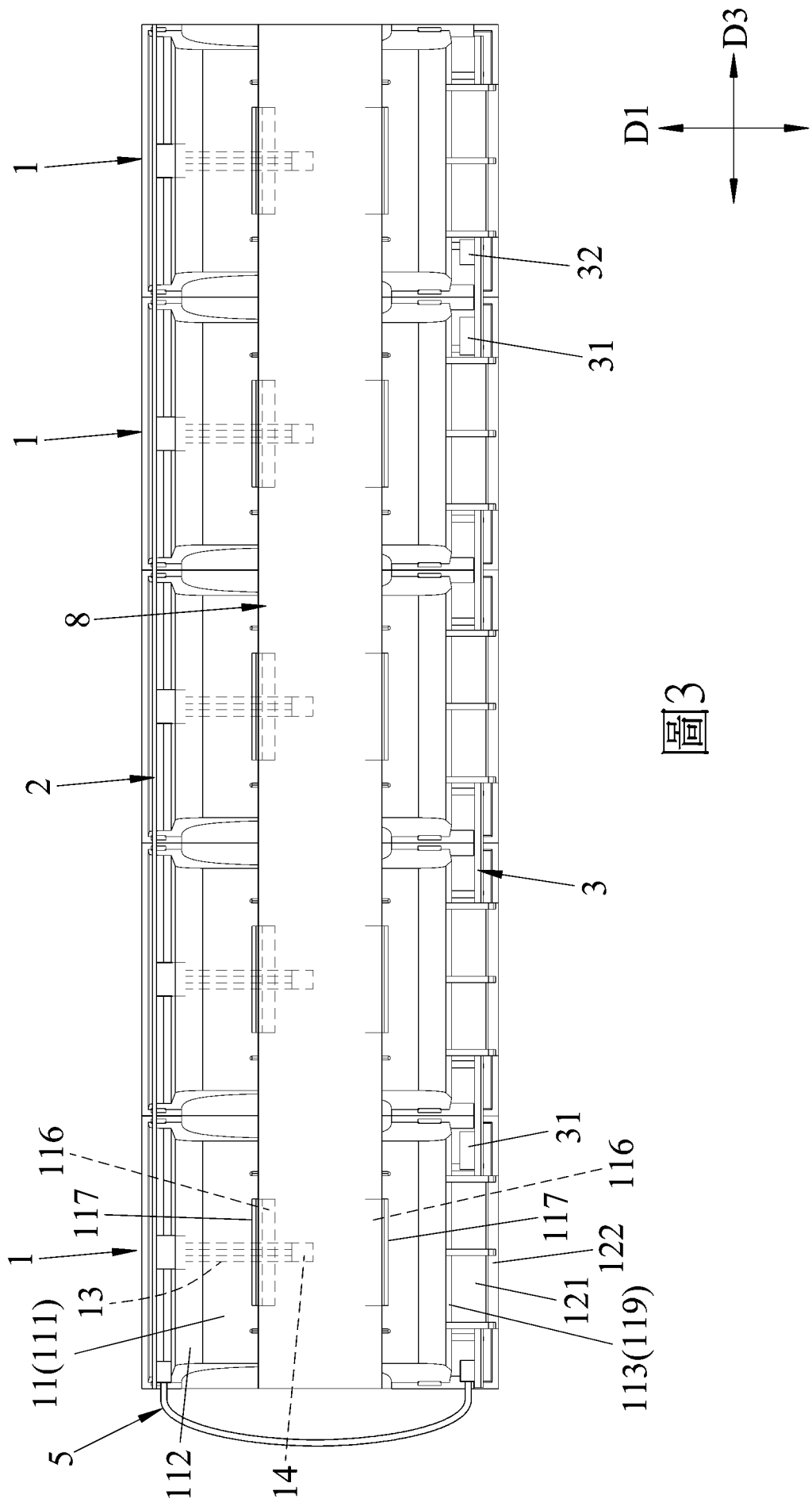


圖3

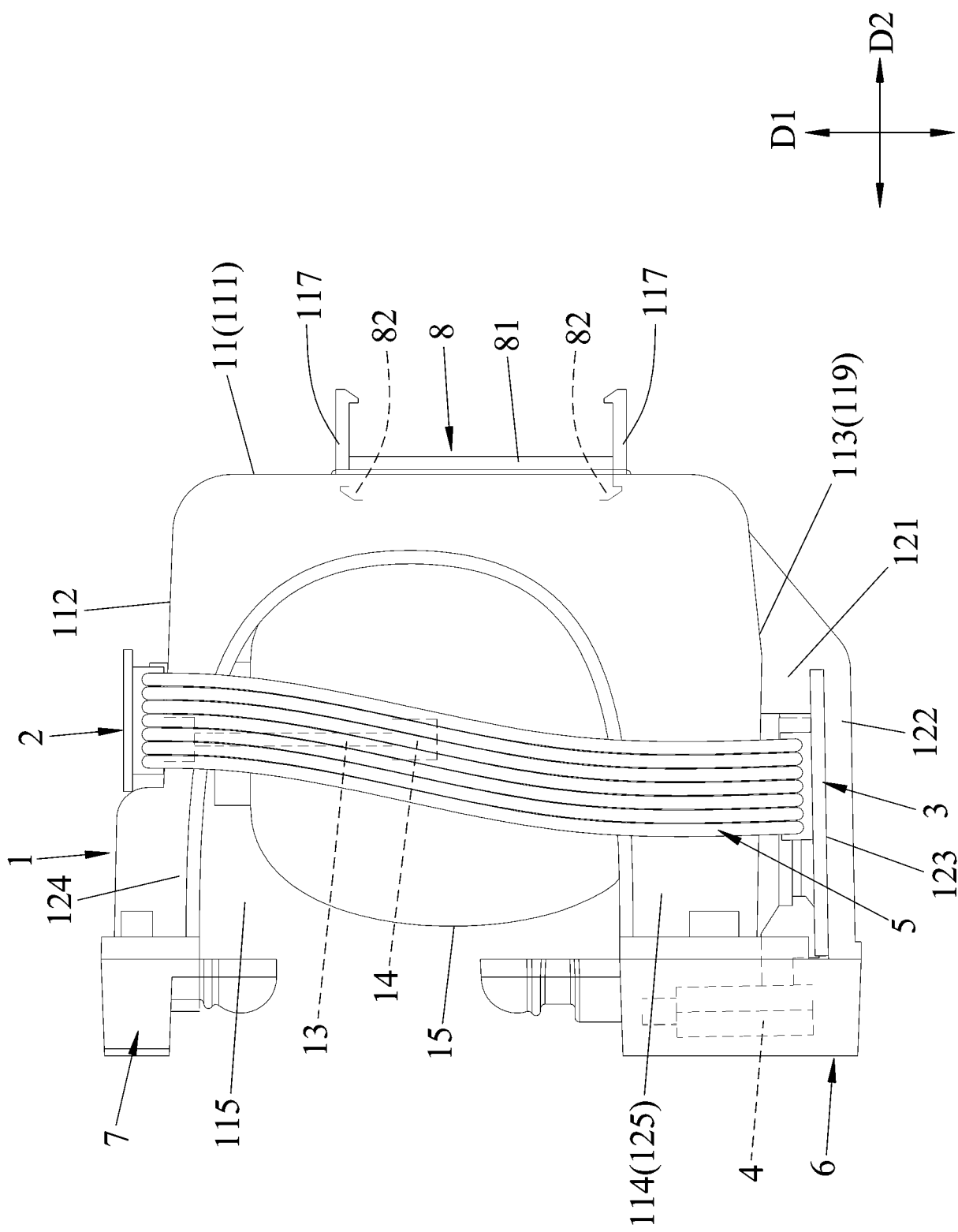


圖4

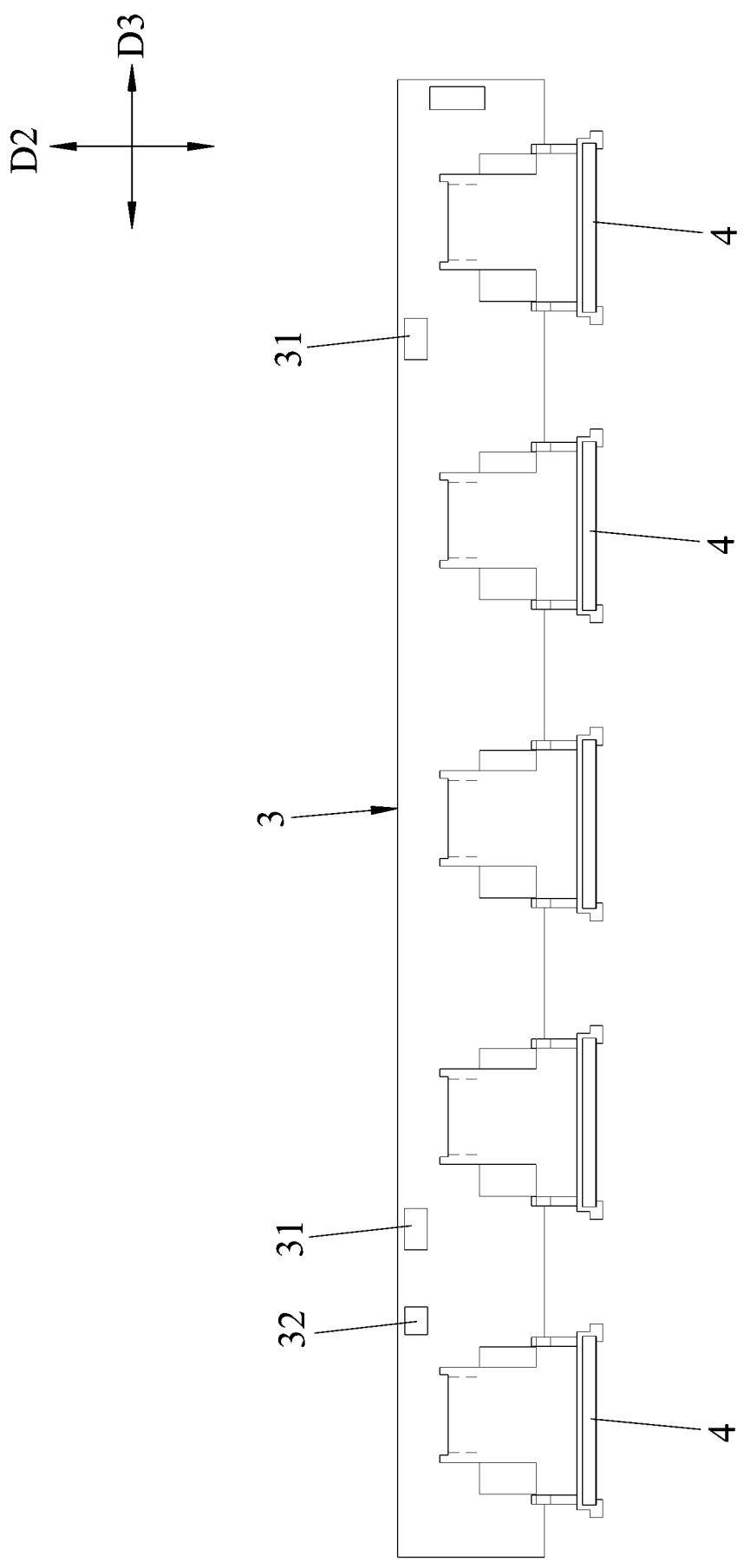


圖6

【發明說明書】

【中文發明名稱】 平安燈裝置

【技術領域】

【0001】 本發明是有關於一種宗教器具，特別是指一種平安燈裝置。

【先前技術】

【0002】 參閱圖1，現有的平安燈組合9是在一條細繩91上懸吊多個燈籠92排列而成。在宗教的儀式中，該等燈籠92具有祈求平安、幸福的象徵意義。信眾可以吊掛專屬於自己的燈籠92，以向神明祈求平安、幸福。然而，該現有的平安燈組合9通常設置於高處，且祈福期間長達一整年或是更久，所以該等燈籠92的外表面容易累積灰塵。而要清理灰塵的時候，需要以梯子登高並逐一清理。清理的過程中需不斷移動梯子相當不便。此外，由於該等燈籠92是懸吊於該細繩91，容易晃動而彼此碰撞，因此通常相鄰的兩個燈籠92之間會保持一間隔距離，以避免因為晃動而導致互相碰撞。然而相對來說，為了防止碰撞會使得該等燈籠92所佔用的空間較大，且該間隔距離若掌握得不好也容易使得該等燈籠92的排列不整齊而較不美觀。另外，由於該等燈籠92彼此外觀接近，即使在每一個燈籠92都寫上姓名，信眾仍難以找尋專屬於自己的燈籠92。

【發明內容】

【0003】 因此，本發明之目的，即在提供一種易於維護、整齊度較高且易於搜尋的平安燈裝置。

【0004】 於是，本發明平安燈裝置，包含多個平安燈。每一個平安燈包括一框座、一電線組、一光源，及一燈罩。

【0005】 該框座具有一沿一上下方向延伸的基壁、一由該由該基壁的上端沿一垂直於該上下方向的前後方向朝前延伸的頂壁、一由該基壁的下端沿該前後方向朝前延伸的底壁，及兩個分別沿一同時垂直於該上下方向與該前後方向的左右方向連接於該基壁的兩相反側的側壁。該基壁、該頂壁、該底壁與該等側壁共同界定出一展示空間。該電線組由外部穿過該框座並延伸至該展示空間內。該光源設置於該展示空間內並電性連接於該電線組。該燈罩設置於該展示空間內並包覆該光源。該燈罩為透光材質，使得該光源所發射的光線能穿過該燈罩。

【0006】 本發明之功效在於：藉由該等框座有效防止落塵落在該燈罩的外表面且提升整體的整齊度。此外，該等展示空間能有效區隔兩個相鄰的燈罩，使得該等燈罩保持適當的距離。

【圖式簡單說明】

【0007】 本發明之其他的特徵及功效，將於參照圖式的實施方式中清楚地呈現，其中：

圖 1 是現有的平安燈組合的一使用示意圖；

圖 2 是本發明平安燈裝置的一實施例的一前視圖；

圖 3 是該實施例的一後視圖；

圖 4 是該實施例的一側視圖；

圖 5 是該實施例的一平安燈、一第一前蓋及一第二前蓋的一立體組合圖；及

圖 6 是該實施例的一下電路板與複數顯示器的一俯視圖。

【實施方式】

【0008】 參閱圖2、圖3與圖4，本發明平安燈裝置之一實施例，包含五平安燈1、一上電路板2、一下電路板3、五顯示器4、一排線組5、五第一前蓋6、五第二前蓋7，及一背板8。要說明的是，該等平安燈1、該等顯示器4、該等第一前蓋6與該等第二前蓋7的數目是彼此相對應的，且在本實施例中的數目為五，但只為舉例而言，也可以是二、三、四或六以上，不應以此為限。

【0009】 每一個平安燈1包括一框座11、一電線組13、一光源14，及一燈罩15。該框座11具有一沿一上下方向D1延伸的基壁111、一由該基壁111的上端沿一垂直於該上下方向D1的前後方向D2朝前延伸的頂壁112、一由該基壁111的下端沿該前後方向D2朝前延伸的底壁113，及兩個分別沿一同時垂直於該上下方向D1與該前後方向D2的左右方向D3連接於該基壁111的兩相反側的側

壁114。該基壁111、該頂壁112、該底壁113與該等側壁114共同界定出一展示空間115。

【0010】 該基壁111具有二供該背板8安裝的定位孔116，及二朝後凸伸並抵靠於該背板8的定位部117。該頂壁112具有一個沿該上下方向D1貫通的穿孔118(如圖5所示)。該底壁113具有一相鄰於該展示空間115的壁部119、一由該壁部119朝下凸伸並沿該前後方向D1設置於該壁部119後段的延伸部121，及一由該延伸部121朝前凸伸並與該壁部119相間隔的夾持部122。該壁部119、該延伸部121與該夾持部122共同界定出一供該下電路板3設置並沿該左右方向D3貫穿的夾持槽123。該等側壁114相反於該基壁111的一邊呈凹弧狀。每一側壁114具有一相鄰於該頂壁112的上弧部124，及一相鄰於該底壁113的下弧部125。

【0011】 該電線組13由該框座11的頂壁112上方穿過該穿孔118而穿入該展示空間115內並連接於該光源14。該光源14設置於該展示空間115內並電性連接於該電線組13。該燈罩15設置於該展示空間115內並具有一固定於該電線組13並位於該頂壁112與該光源14之間的固定部151，及一由該固定部151朝下延伸並包覆該光源14的罩體152。該燈罩15為透光材質且透光率低於70%，使得該光源14所發射的光線能穿過該燈罩15。

【0012】 該等平安燈1沿該左右方向D3彼此排列。該上電路板2沿該左右方向D3延伸並安裝於該等頂壁112。每一個平安燈1的電線組13皆電性連接於該上電路板2。

【0013】 參閱圖4與圖6，該下電路板3沿該左右方向D3延伸並安裝於該等底壁113的夾持槽123。該下電路板3具有二供一控制訊號輸入的輸入接頭31，及一供電源輸入的電源接頭32。

【0014】 該等顯示器4電性連接於該下電路板3並位於該下電路板3前方。每一個顯示器4位於各自的壁部119的前方。

【0015】 參閱圖2，該排線組5連接於該上電路板2與該下電路板3之間，並位於該上電路板2與該下電路板3沿該左右方向D3的其中一側。在本實施例中是位於右側，但也可以是位於左側。

【0016】 參閱圖4與圖5，該等第一前蓋6分別設置於該等顯示器4前方。每一個第一前蓋6連接於兩個相對應的下弧部125、各自的壁部119與各自的延伸部121。每一個第一前蓋6具有一對應圍繞於各自的顯示器4的框體61，及一透明的窗片62。該框體具61有一顯露各自的顯示器4的視窗611。該窗片62安裝於該視窗611。該等第二前蓋7分別設置於該等平安燈1的頂壁112前端。

【0017】 參閱圖2、圖3與圖4，該背板8沿該左右方向D3延伸並安裝於該等平安燈1的基壁111後方。該背板8具有一抵靠於該基壁111的板體81，及二朝前凸伸的卡制部82。該等卡制部82分別插入

各自的基壁111的該等定位孔116。每一個基壁111的該等定位部117分別抵靠於該板體81沿該上下方向D1的兩側。

【0018】 相較於先前技術，本實施例藉由該等框座11有效防止落塵落在該燈罩15的外表面且提升整體的整齊度，並藉由該等展示空間115有效區隔兩個相鄰的燈罩15，使得該等燈罩15保持適當的距離。此種模組化的設計有助於維護與管理。舉例來說，可沿牆壁疊放多個本實施例而產生如同書櫃收納書本一般整齊劃一的效果。如此一來，便能夠有效提升清理的效率而易於維護。此外，由於整齊度較高再加上該等顯示器4可以根據所輸入的控制訊號顯示出所屬信徒的名稱並以閃爍或移動字體的方式進行提示，信徒尋找專屬的平安燈時能夠更加的方便而有效率。

【0019】 綜上所述，本發明平安燈裝置藉由該等框座11與該等展示空間115提升了整齊度且易於維護，並使得該等燈罩15保持適當的距離，故確實能達成本發明之目的。

【0020】 惟以上所述者，僅為本發明之實施例而已，當不能以此限定本發明實施之範圍，凡是依本發明申請專利範圍及專利說明書內容所作之簡單的等效變化與修飾，皆仍屬本發明專利涵蓋之範圍內。

【符號說明】

【0021】

1 …… 平安燈	151 …… 固定部
11 …… 框座	152 …… 罩體
111 …… 基壁	2 …… 上電路板
112 …… 頂壁	3 …… 下電路板
113 …… 底壁	31 …… 輸入接頭
114 …… 側壁	32 …… 電源接頭
115 …… 展示空間	4 …… 顯示器
116 …… 定位孔	5 …… 排線組
117 …… 定位部	6 …… 第一前蓋
118 …… 穿孔	61 …… 框體
119 …… 壁部	611 …… 視窗
121 …… 延伸部	62 …… 窗片
122 …… 夾持部	7 …… 第二前蓋
123 …… 夾持槽	8 …… 背板
124 …… 上弧部	81 …… 板體
125 …… 下弧部	82 …… 卡制部
13 …… 電線組	D1 …… 上下方向
14 …… 光源	D2 …… 前後方向
15 …… 燈罩	D3 …… 左右方向

【發明申請專利範圍】

【第1項】 一種平安燈裝置，包含：

多個平安燈，每一個平安燈包括

一框座，具有一沿一上下方向延伸的基壁、一由該基壁的上端沿一垂直於該上下方向的前後方向朝前延伸的頂壁、一由該基壁的下端沿該前後方向朝前延伸的底壁，及兩個分別沿一同時垂直於該上下方向與該前後方向的左右方向連接於該基壁的兩相反側的側壁，該頂壁具有一個沿該上下方向貫通的穿孔，該基壁、該頂壁、該底壁與該等側壁共同界定出一展示空間；

一電線組，由各自的頂壁的上方穿過各自的穿孔而穿入各自的展示空間內；

一光源，設置於該展示空間內並連接於該電線組；
及

一燈罩，設置於該展示空間內並包覆該光源，該燈罩具有一固定於各自的電線組並位於各自的頂壁與各自的光源之間的固定部，及一由該固定部朝下延伸並包覆各自的光源的罩體，該燈罩為透光材質且透光率低於 70%，使得該光源所發射的光線能穿過該燈罩。

【第2項】 如請求項1所述的平安燈裝置，其中，該光源與該燈罩皆懸掛於該電線組下方。

- 【第3項】如請求項2所述的平安燈裝置，還包含一沿該左右方向延伸並安裝於該等頂壁的上電路板、一沿該左右方向延伸並安裝於該等底壁的下電路板，及複數電性連接於該下電路板的顯示器，該等平安燈沿該左右方向彼此排列，每一個平安燈的電線組皆電性連接於該上電路板，該等顯示器位於該下電路板前方。
- 【第4項】如請求項3所述的平安燈裝置，其中，每一個平安燈的底壁具有一相鄰於各自的展示空間的壁部、一由該壁部朝下凸伸並沿該前後方向設置於該壁部後段的延伸部，及一由該延伸部朝前凸伸並與該壁部相間隔的夾持部，該壁部、該延伸部與該夾持部共同界定出一供該下電路板設置並沿該左右方向貫穿的夾持槽，每一個顯示器位於各自的壁部的前方。
- 【第5項】如請求項4所述的平安燈裝置，還包含一連接於該上電路板與該下電路板之間的排線組，該排線組位於該上電路板與該下電路板沿該左右方向的其中一側。
- 【第6項】如請求項5所述的平安燈裝置，其中，該下電路板具有二供一控制訊號輸入的輸入接頭，及一供電源輸入的電源接頭。
- 【第7項】如請求項6所述的平安燈裝置，其中，每一個平安燈的該等側壁相反於各自的基壁的一邊呈凹弧狀，每一側壁具有一相鄰於各自的頂壁的上弧部，及一相鄰於各自的底壁的下弧部，該平安燈裝置還包含複數分別設置於該等顯示器前方的第一前蓋，每一個第一前蓋連接於兩個相對應的下

弧部與各自的延伸部，每一個第一前蓋具有一對應圍繞於各自的顯示器的框體，及一透明的窗片，該框體具有一顯露各自的顯示器的視窗，該窗片安裝於該視窗。

【第8項】如請求項7所述的平安燈裝置，還包含複數分別設置於該等平安燈的頂壁前端的第二前蓋。

【第9項】如請求項1所述的平安燈裝置，還包含一沿該左右方向延伸並安裝於該等平安燈的基壁後方的背板，該背板具有一抵靠於該基壁的板體，及複數朝前凸伸並插入各自的基壁的卡制部，每一個基壁具有複數供該等卡制部插設的定位孔，及二朝後凸伸並分別抵靠於該板體沿該上下方向的兩側的定位部。