



(12) 实用新型专利

(10) 授权公告号 CN 214810610 U

(45) 授权公告日 2021. 11. 23

(21) 申请号 202121609944.0

(22) 申请日 2021.07.15

(73) 专利权人 内蒙古蒙金生态科技有限公司
地址 010000 内蒙古自治区呼和浩特市赛罕区民心家园10号楼2单元1502

(72) 发明人 白雅日吐 包荣祥

(74) 专利代理机构 北京科家知识产权代理事务所(普通合伙) 11427
代理人 卢正伟

(51) Int. Cl.

B01F 15/04 (2006.01)

B01F 15/02 (2006.01)

B01F 15/00 (2006.01)

B01F 7/16 (2006.01)

B01F 7/18 (2006.01)

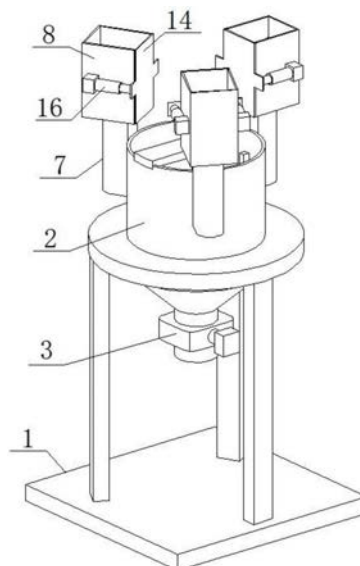
权利要求书1页 说明书3页 附图4页

(54) 实用新型名称

一种设有配比功能的有机肥料生产用混合装置

(57) 摘要

本实用新型公开了一种设有配比功能的有机肥料生产用混合装置,包括:底座,其顶部固定安装有用于混合原料的搅拌筒,所述搅拌筒的顶部固定连接有电机,且搅拌筒的下端口处固定安装有阀门组件;支撑筒,其在所述搅拌筒的侧壁上部等角度连接有3个,且支撑筒竖直设置;还包括:承载箱,其底面上垂直连接有所述支撑筒的顶部,所述承载箱设置在所述搅拌筒的上方,且承载箱的内壁底部固定安装有测距传感器。该设有配比功能的有机肥料生产用混合装置,其具备对肥料中不同原料进行定量配比的能力,能够准确控制肥料中不同成分的含量,且装置设置有清理结构,能够有效去除内壁上附着的肥料。



1. 一种设有配比功能的有机肥料生产用混合装置,包括:

底座,其顶部固定安装有用于混合原料的搅拌筒,所述搅拌筒的顶部固定连接有电机,且搅拌筒的下端口处固定安装有阀门组件;

支撑筒,其在所述搅拌筒的侧壁上上部等角度连接有3个,且支撑筒竖直设置;

其特征在于,还包括:

承载箱,其底面上垂直连接有所述支撑筒的顶部,所述承载箱设置在所述搅拌筒的上方,且承载箱的内壁底部固定安装有测距传感器;

液压杆,其对称安装在所述承载箱的侧壁上,且液压杆水平设置。

2. 根据权利要求1所述的一种设有配比功能的有机肥料生产用混合装置,其特征在于:所述电机的输出轴端部固定安装有用于搅拌原料的转动架,且转动架与所述搅拌筒同轴设置,并且转动架的两侧对称安装有刮板,而且刮板贴合于所述搅拌筒的内壁设置。

3. 根据权利要求1所述的一种设有配比功能的有机肥料生产用混合装置,其特征在于:所述测距传感器的正上方设置有移动台,且移动台贴合于所述承载箱的内壁设置两者构成滑动升降结构。

4. 根据权利要求3所述的一种设有配比功能的有机肥料生产用混合装置,其特征在于:所述移动台的截面呈直角三角形结构,且移动台的斜面与水平面呈 15° 倾角倾斜设置,并且移动台的底面边缘处垂直安装有用于隔绝原料的挡板,而且挡板滑动贯穿于所述承载箱的底部设置。

5. 根据权利要求3所述的一种设有配比功能的有机肥料生产用混合装置,其特征在于:所述移动台的底面中心处固定安装有内杆的上端,且内杆滑动贯穿于所述承载箱设置,并且内杆滑动插设在支撑筒的内侧,而且支撑筒的内壁与所述内杆的下端之间连接有起到弹性复位作用的弹簧。

6. 根据权利要求1所述的一种设有配比功能的有机肥料生产用混合装置,其特征在于:所述承载箱和移动台的外壁上贴合设置有箱门,且箱门与所述液压杆的端部固定连接,并且箱门上固定安装有连接条,而且连接条滑动嵌设在所述承载箱外壁上开设的凹槽内构成密封结构。

一种设有配比功能的有机肥料生产用混合装置

技术领域

[0001] 本实用新型涉及有机肥料生产技术领域,具体为一种设有配比功能的有机肥料生产用混合装置。

背景技术

[0002] 有机肥料是一种由有机天然物质构成的肥料,其营养物质含量丰富,能够有效改良土壤,提高农作物产量,生产过程中需要将多种原料混合,然而现有的肥料生产用混合装置仍存在一些问题。

[0003] 例如公开号为CN209049336U的一种苹果专用复合肥混合肥料装置,包括混合机壳,混合机壳上端设置有进料管道,进料管道内部设置有进料螺杆,进料螺杆上设置有进料螺片,进料管道顶端设置有两个进料斗……。其不具备对肥料中不同原料进行定量配比的能力,难以准确控制肥料中不同成分的含量,且装置的内壁上容易附着混合后的肥料。

[0004] 针对上述问题,急需在原有肥料生产用混合装置的基础上进行创新设计。

实用新型内容

[0005] 本实用新型的目的在于提供一种设有配比功能的有机肥料生产用混合装置,以解决上述背景技术提出现有的肥料生产用混合装置,其不具备对肥料中不同原料进行定量配比的能力,难以准确控制肥料中不同成分的含量,且装置的内壁上容易附着混合后肥料的问题。

[0006] 为实现上述目的,本实用新型提供如下技术方案:一种设有配比功能的有机肥料生产用混合装置,包括:

[0007] 底座,其顶部固定安装有用于混合原料的搅拌筒,所述搅拌筒的顶部固定连接有机电,且搅拌筒的下端口处固定安装有阀门组件;

[0008] 支撑筒,其在所述搅拌筒的侧壁上上部等角度连接有3个,且支撑筒竖直设置;

[0009] 还包括:

[0010] 承载箱,其底面上垂直连接有所述支撑筒的顶部,所述承载箱设置在所述搅拌筒的上方,且承载箱的内壁底部固定安装有测距传感器;

[0011] 液压杆,其对称安装在所述承载箱的侧壁上,且液压杆水平设置。

[0012] 优选的,所述电机的输出轴端部固定安装有用于搅拌原料的转动架,且转动架与所述搅拌筒同轴设置,并且转动架的两侧对称安装有刮板,而且刮板贴合于所述搅拌筒的内壁设置,使得电机能够带动转动架转动。

[0013] 优选的,所述测距传感器的正上方设置有移动台,且移动台贴合于所述承载箱的内壁设置两者构成滑动升降结构,使得移动台能够在承载箱内移动。

[0014] 优选的,所述移动台的截面呈直角三角形结构,且移动台的斜面与水平面呈 15° 倾角倾斜设置,并且移动台的底面边缘处垂直安装有用于隔绝原料的挡板,而且挡板滑动贯穿于所述承载箱的底部设置,使得移动台能够带动挡板移动。

[0015] 优选的,所述移动台的底面中心处固定安装有内杆的上端,且内杆滑动贯穿于所述承载箱设置,并且内杆滑动插设在支撑筒的内侧,而且支撑筒的内壁与所述内杆的下端之间连接有起到弹性复位作用的弹簧,使得内杆能够在支撑筒内移动。

[0016] 优选的,所述承载箱和移动台的外壁上贴合设置有箱门,且箱门与所述液压杆的端部固定连接,并且箱门上固定安装有连接条,而且连接条滑动嵌设在所述承载箱外壁上开设的凹槽内构成密封结构,使得压杆能够带动箱门移动。

[0017] 与现有技术相比,本实用新型的有益效果是:该设有配比功能的有机肥料生产用混合装置,其具备对肥料中不同原料进行定量配比的能力,能够准确控制肥料中不同成分的含量,且装置设置有清理结构,能够有效去除内壁上附着的肥料;

[0018] 1、移动台贴合在承载箱的内壁上两者构成滑动升降结构,移动台的底面上连接有内杆的上端,且内杆的下端与支撑筒的内壁之间连接有起到弹性复位作用的弹簧,移动台的正下方设置有安装在承载箱内壁上的测距传感器,当原料不断在移动台上堆积时,移动台整体的重量不断升高,此时移动台将带动内杆同步向下移动,内杆将弹簧压缩,利用测距传感器实时测量移动台的位移量,通过位移量的数值反映出移动台上原料的质量大小;

[0019] 2、电机的输出轴上固定安装有转动架,且转动架与搅拌筒同轴设置,并且转动架的两侧对称安装有刮板,刮板与搅拌筒的内壁贴合设置,当电机启动时,转动架将带动刮板同步转动,转动架开始搅拌原料,同时刮板开始去除搅拌筒内壁上附着的肥料。

附图说明

[0020] 图1为本实用新型整体外部结构示意图;

[0021] 图2为本实用新型刮板安装结构示意图;

[0022] 图3为本实用新型内杆安装结构示意图;

[0023] 图4为本实用新型移动台安装结构示意图;

[0024] 图5为本实用新型箱门安装结构示意图。

[0025] 图中:1、底座;2、搅拌筒;3、阀门组件;4、电机;5、转动架;6、刮板;7、支撑筒;8、承载箱;9、测距传感器;10、移动台;11、内杆;12、弹簧;13、挡板;14、箱门;15、连接条;16、液压杆。

具体实施方式

[0026] 下面将结合本实用新型实施例中的附图,对本实用新型实施例中的技术方案进行清楚、完整地描述,显然,所描述的实施例仅仅是本实用新型一部分实施例,而不是全部的实施例。基于本实用新型中的实施例,本领域普通技术人员在没有做出创造性劳动前提下所获得的所有其他实施例,都属于本实用新型保护的范围。

[0027] 请参阅图1-5,本实用新型提供一种技术方案:一种设有配比功能的有机肥料生产用混合装置,包括:

[0028] 底座1,其顶部固定安装有用于混合原料的搅拌筒2,搅拌筒2的顶部固定连接有电机4,且搅拌筒2的下端口处固定安装有阀门组件3;

[0029] 支撑筒7,其在搅拌筒2的侧壁上上部等角度连接有3个,且支撑筒7竖直设置;

[0030] 还包括:

[0031] 承载箱8,其底面上垂直连接有支撑筒7的顶部,承载箱8设置在搅拌筒2的上方,且承载箱8的内壁底部固定安装有测距传感器9;

[0032] 液压杆16,其对称安装在承载箱8的侧壁上,且液压杆16水平设置。

[0033] 电机4的输出轴端部固定安装有用于搅拌原料的转动架5,且转动架5与搅拌筒2同轴设置,并且转动架5的两侧对称安装有刮板6,而且刮板6贴合于搅拌筒2的内壁设置,利用电机4带动转动架5转动,转动架5带动刮板6同步转动,此时刮板6将会去除搅拌筒2内壁上附着的原料。

[0034] 测距传感器9的正上方设置有移动台10,且移动台10贴合于承载箱8的内壁设置两者构成滑动升降结构,移动台10的截面呈直角三角形结构,且移动台10的斜面与水平面呈 15° 倾角倾斜设置,并且移动台10的底面边缘处垂直安装有用于隔绝原料的挡板13,而且挡板13滑动贯穿于承载箱8的底部设置,移动台10的底面中心处固定安装有内杆11的上端,且内杆11滑动贯穿于承载箱8设置,并且内杆11滑动插设在支撑筒7的内侧,而且支撑筒7的内壁与内杆11的下端之间连接有起到弹性复位作用的弹簧12,承载箱8和移动台10的外壁上贴合设置有箱门14,且箱门14与液压杆16的端部固定连接,并且箱门14上固定安装有连接条15,而且连接条15滑动嵌设在承载箱8外壁上开设的凹槽内构成密封结构,当移动台10在重力的作用下沿着承载箱8的内壁向下移动时,承载箱8带动内杆11向下移动将弹簧12压缩,此过程中,测距传感器9会实时测量移动台10的位移量,当测距传感器9测量到移动台10的位移量达到设定值时,液压杆16带动箱门14远离承载箱8,使得箱门14不再将承载箱8侧壁封闭,此时承载箱8内的原料会沿着移动台10的斜面滑出。

[0035] 工作原理:在使用该设有配比功能的有机肥料生产用混合装置时,首先参阅图1-5,使用者依次将不同的原料倒入对应的承载箱8内,使得原料堆积在移动台10上,移动台10整体的重量不断升高,移动台10在重力的作用下沿着承载箱8的内壁向下移动,承载箱8带动内杆11和挡板13同步移动,内杆11向支撑筒7的内部移动将弹簧12压缩,挡板13在承载箱8上滑动,此过程中,测距传感器9会实时测量移动台10的位移量,当测距传感器9测量到移动台10的位移量达到设定值时,测距传感器9向液压杆16发送启动信号,液压杆16带动箱门14远离承载箱8,箱门14上的连接条15从承载箱8上的凹槽内脱离,此时箱门14不再阻挡原料,原料将沿着移动台10的斜面向下滑动,使得原料落入搅拌筒2内,弹簧12通过复位作用带动内杆11和移动台10恢复原位,由上述步骤可知,通过给3个测距传感器9设定不同的位移量阈值,即可实现原料的配比添加;

[0036] 参阅图1-5,原料添加完成后,启动电机4,安装在电机4输出轴上的转动架5同步转动,利用转动架5搅拌混合搅拌筒2内的原料,转动架5带动刮板6同步转动,由于刮板6与搅拌筒2的内壁贴合设置,此时刮板6将会去除搅拌筒2内壁上附着的原料,最后打开阀门组件3即可将加工完成的原料排出。

[0037] 尽管参照前述实施例对本实用新型进行了详细的说明,对于本领域的技术人员来说,其依然可以对前述各实施例所记载的技术方案进行修改,或者对其中部分技术特征进行等同替换,凡在本实用新型的精神和原则之内,所作的任何修改、等同替换、改进等,均应包含在本实用新型的保护范围之内。

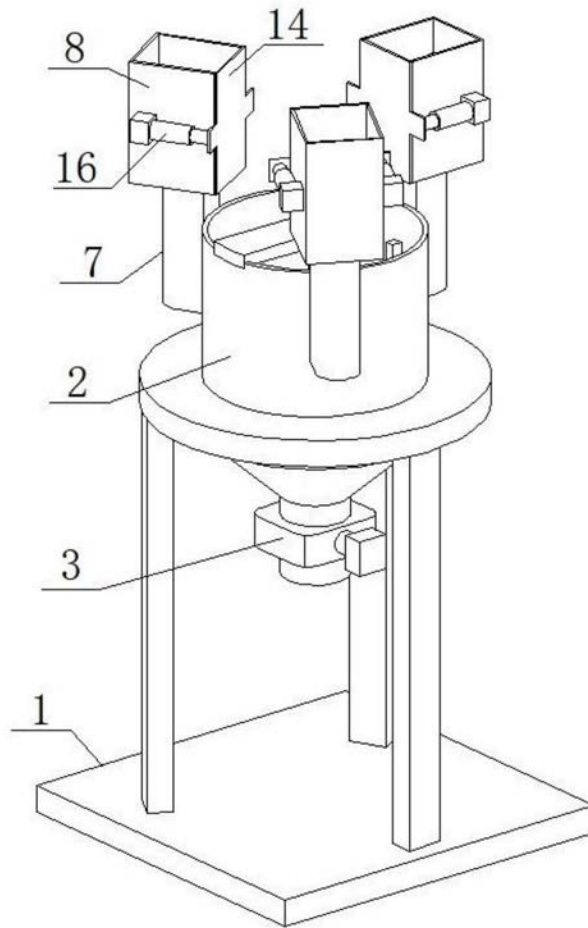


图1

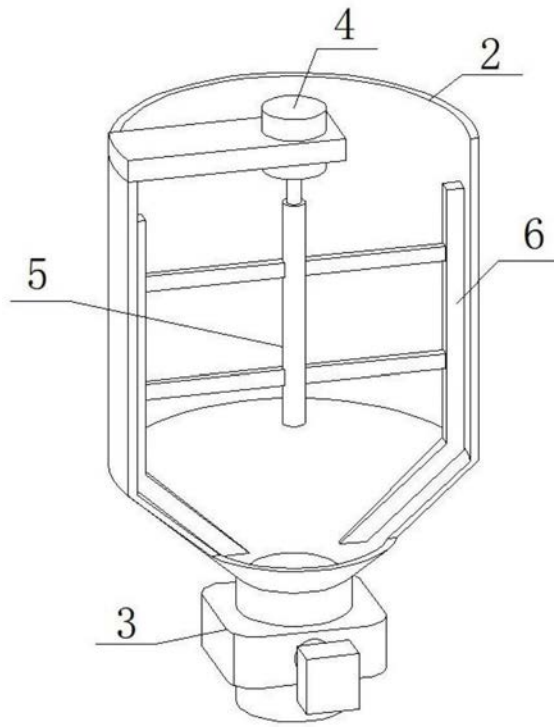


图2

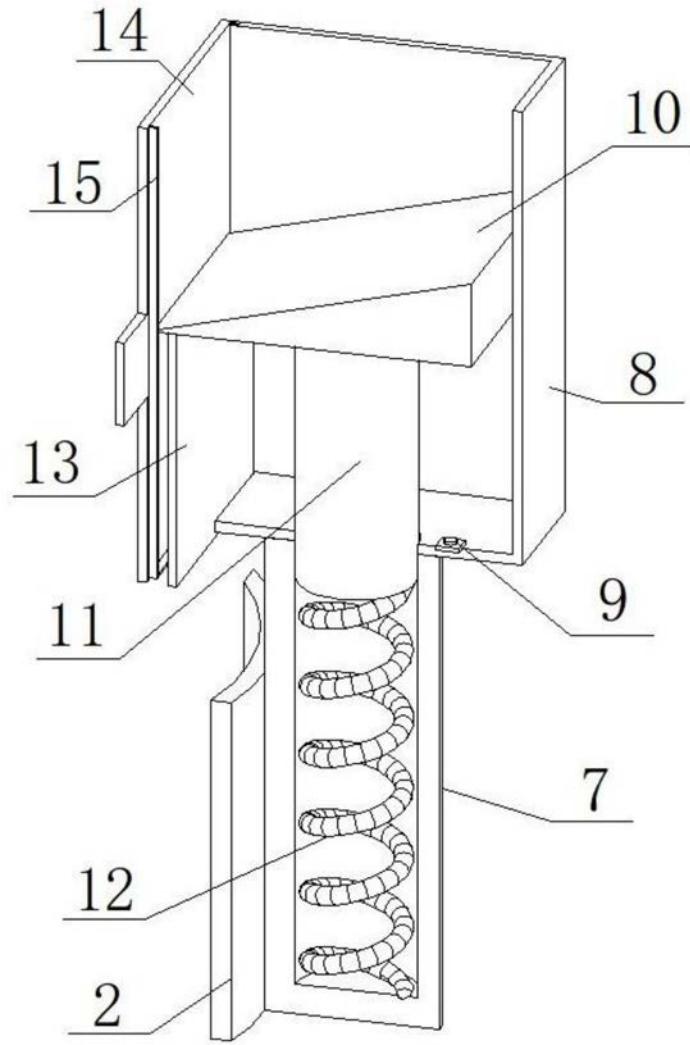


图3

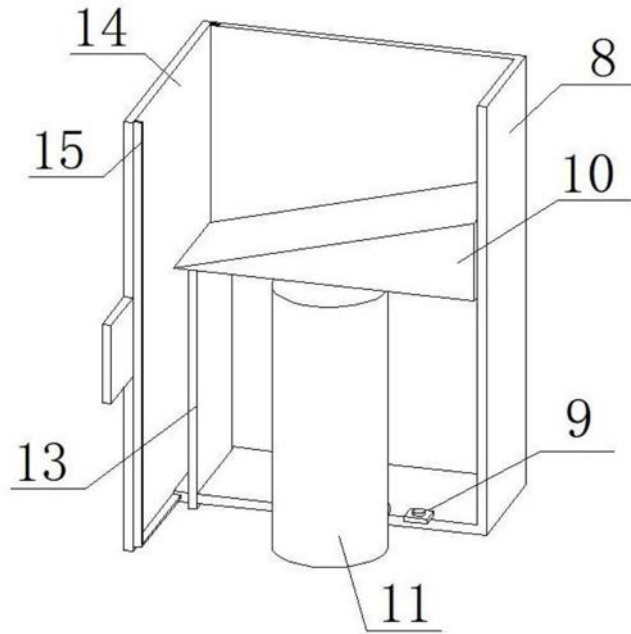


图4

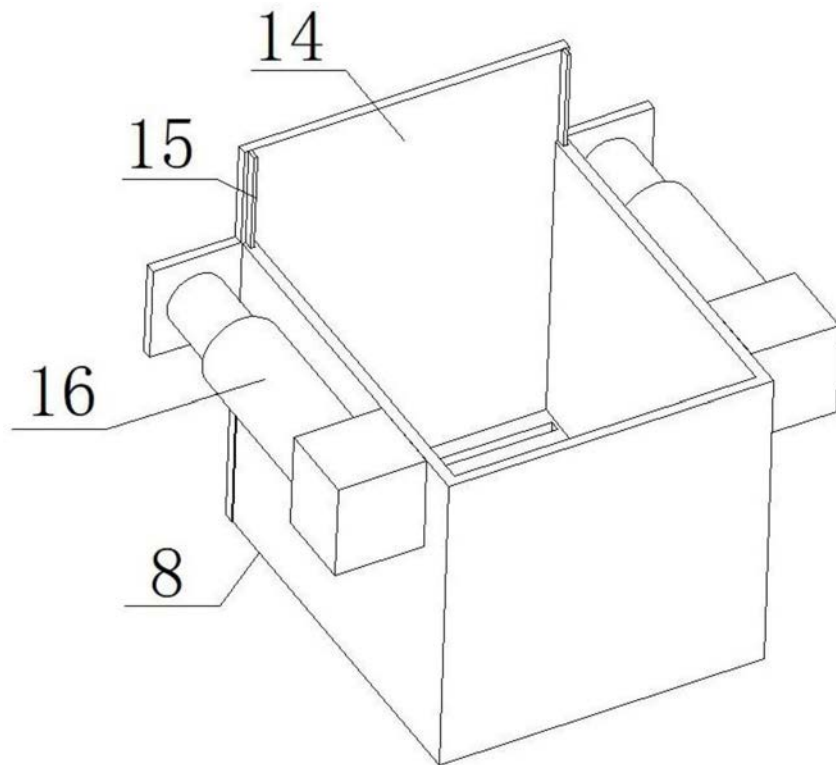


图5