



[12] 实用新型专利说明书

[21] ZL 专利号 02258608.3

[45] 授权公告日 2003 年 10 月 29 日

[11] 授权公告号 CN 2583345Y

[22] 申请日 2002. 11. 11 [21] 申请号 02258608. 3

[73] 专利权人 张 利

地址 325000 浙江省温州市沿江中路 3 幢 606 室

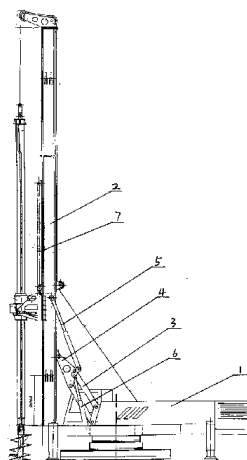
[72] 设计人 张 利

权利要求书 1 页 说明书 2 页 附图 2 页

[54] 实用新型名称 立柱可起落履带式旋挖钻孔机

[57] 摘要

一种立柱可起落履带式旋挖钻孔机，涉及土木建筑工程桩基施工中使用的旋挖钻孔机领域，其包括底座主体、和底座主体连接的立柱，还包括活动四边形连杆、三角形铰座、上起落油缸、下起落油缸，活动四边形连杆的下侧边与底座主体连接，上侧边与三角形铰座的下侧连接，三角形铰座的上侧支点与立柱铰接，上起落油缸的一侧与立柱铰接，另一侧与三角形铰座铰接，下起落油缸的一侧与底座铰接，另一侧与三角形铰座铰接。该立柱可起落履带式旋挖钻孔机的立柱可以上下折叠，运输方便，并且立柱的长度可以伸缩调节。



1、一种立柱可起落履带式旋挖钻孔机，包括底座主体（1）、和底座主体（1）连接的立柱（2），其特征是：还包括活动四边形连杆（3）、三角形铰座（4）、上起落油缸（5）、下起落油缸（6），活动四边形连杆（3）的下侧边与底座主体（1）连接，上侧边与三角形铰座（4）的下侧边连接，三角形铰座（4）的上侧支点与立柱（2）铰接，上起落油缸（5）的一侧与立柱（2）铰接，另一侧与三角形铰座（4）铰接，下起落油缸（6）的一侧与底座（1）铰接，另一侧与三角形铰座（4）铰接。

2、根据权利要求1所述的立柱可起落履带式旋挖钻孔机，其特征是：所述立柱（2）上连接有可升降立柱的升降油缸（7）。

3、根据权利要求1或2所述的立柱可起落履带式旋挖钻孔机，其特征是：所述活动四边形连杆（3）是四个角均是用铰链连接的可转动的活动四边形连杆结构。

立柱可起落履带式旋挖钻孔机

所属技术领域

本实用新型涉及一种土木建筑工程桩基施工中使用的立柱可起落履带式旋挖钻孔机。

背景技术

目前，市场上公知的钻孔机主要有立柱和底座主体构成，立柱长度为定值，其不足之处是由于受立柱长度的限制，其桩长只能控制在立柱的高度所允许的范围内，而且，设备体积庞大，在运输中因超宽、超高必须拆散运输，给运输造成很大的麻烦。

发明内容

为了克服现有的钻孔机因体积庞大而运输不方便的不足，本实用新型提供一种立柱可起落履带式旋挖钻孔机，该立柱可起落履带式旋挖钻孔机的立柱可以上下折叠，运输方便，并且立柱的长度可以伸缩调节。

本实用新型解决其技术问题所采用的技术方案是，一种立柱可起落履带式旋挖钻孔机，包括底座主体、和底座主体连接的立柱，还包括活动四边形连杆、三角形铰座、上起落油缸、下起落油缸，活动四边形连杆的下侧边与底座主体连接，上侧边与三角形铰座的下侧连接，三角形铰座的上侧支点与立柱铰接，上起落油缸的一侧与立柱铰接，另一侧与三角形铰座铰接，下起落油缸的一侧与底座铰接，另一侧与三角形铰座铰接。

本实用新型还有以下附属技术特征，所述立柱上连接有可升降立柱的升降油缸。

所述活动四边形连杆是四个角均是用铰链连接的可转动的活动四边形连杆

结构。

本实用新型的有益效果是，由于立柱和四边形连杆、三角形铰座、上下起落油缸组成的升降机构连结，这样立柱可以上下折叠，运输方便，由于立柱上连接有可升降立柱的升降油缸，所以立柱的长度可以伸缩调节。

附图说明

下面结合附图和实施例对本实用新型作进一步说明。

图 1 是实施例立柱可起落履带式旋挖钻孔机立柱撑起时的结构图。

图 2 是实施例立柱可起落履带式旋挖钻孔机立柱落下时的结构图。

具体实施方式

在图 1 中，一种立柱可起落履带式旋挖钻孔机，包括底座主体 1、和底座主体 1 连接的立柱 2，还包括活动四边形连杆 3、三角形铰座 4、上起落油缸 5、下起落油缸 6，活动四边形连杆 3 的下侧边与底座主体 1 连接，上侧边与三角形铰座 4 的下侧连接，三角形铰座 4 的上侧支点与立柱 2 铰接，上起落油缸 5 的一侧与立柱 2 铰接，另一侧与三角形铰座 4 铰接，下起落油缸 6 的一侧与底座 1 铰接，另一侧与三角形铰座 4 铰接。立柱 2 上还连接有可升降立柱的升降油缸 7。所述活动四边形连杆 3 是四个角均是用铰链连接的可转动的活动四边形连杆结构。使用时，在上下起落油缸 5、6 的推动下，立柱 2 竖起，然后，在升降油缸 7 的推动下，立柱 2 伸长，然后就可以开始正常工作。运输时，升降油缸 7 收缩，带动立柱 2 缩短，然后上下起落油缸 5、6 收缩，带动立柱 2 折叠卧下，这样就使体积缩小，运输方便。

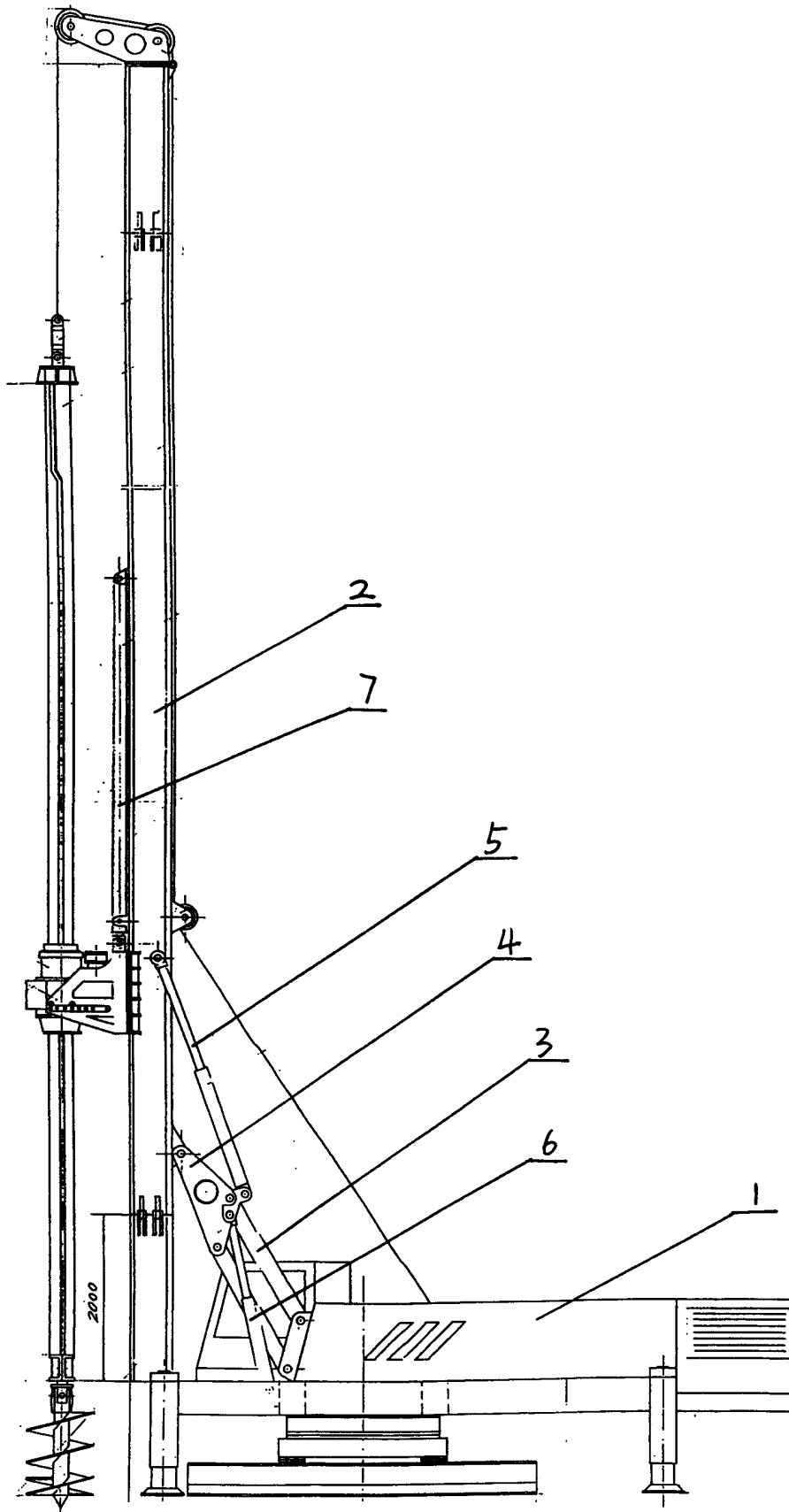


图 1

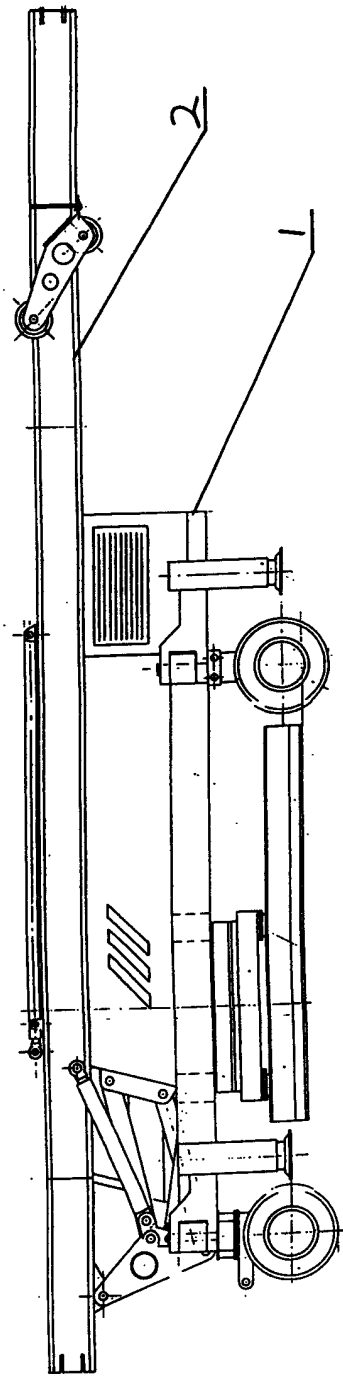


图 2