



# (12) 发明专利申请

(10) 申请公布号 CN 102005705 A

(43) 申请公布日 2011.04.06

(21) 申请号 201010525761.0

(22) 申请日 2010.10.29

(71) 申请人 西安交通大学

地址 710049 陕西省西安市咸宁西路 28 号

(72) 发明人 冯祖仁 杨德伟 梁恺 宋亮

杨青

(74) 专利代理机构 西安通大专利代理有限责任

公司 61200

代理人 陆万寿

(51) Int. Cl.

H02G 1/02 (2006.01)

G01R 31/08 (2006.01)

B25J 5/00 (2006.01)

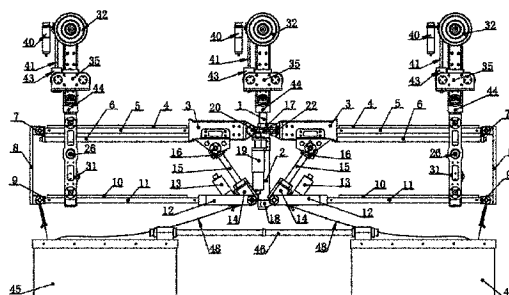
权利要求书 3 页 说明书 6 页 附图 4 页

(54) 发明名称

一种悬挂型巡线机器人

(57) 摘要

本发明公开了一种悬挂型巡线机器人，包括行走和吊舱两部分。行走部分由两节躯干和三个驱动轮爪组成。两节型躯干成双平行四边形结构，保证三个驱动轮爪朝向相同，躯干上的 5 台电机驱动躯干纵摆、横摆和伸缩，使每一个越障驱动轮可以实现三自由度平动上下线。每个驱动轮爪包含驱动轮和夹紧装置，电机带动驱动轮使机器人在线上移动。由电机、滚珠丝杆副、弹簧以及夹紧轮等构成的夹紧装置保证驱动轮与线之间有足够的摩擦力。吊舱与行走部分通过两条钢带连接，吊舱上的两台电机通过钢带调整自身相对于躯干的重心位置，以保证跨越障碍时机构的灵活性。本发明从机构上保证了巡线机器人能够跨越包括转角线塔在内的各种线路障碍，能够攀爬 60 度以上的斜拉线，安全系数高，可以取代人工实现自主巡线。



1. 一种悬挂型巡线机器人,其特征在于:包括行走机构和吊舱,该行走机构和吊舱通过两条钢带连接;所述行走机构由两节型躯干和三个驱动轮爪组成,两节型躯干成双平行四边形结构,三个驱动轮爪朝向相同。

2. 如权利要求 1 所述一种悬挂型巡线机器人,其特征在于:所述两节型躯干包括公共轴、中套筒、右桁架上接头、右桁架下接头、左桁架、右桁架、左伸缩臂、右伸缩臂、左桁架纵摆驱动装置、右桁架纵摆驱动装置和横摆驱动装置;所述中套筒套接在公共轴外部,中套筒可绕公共轴旋转,无轴向运动;右桁架上接头和右桁架下接头分别位于中套筒的上下两侧,均与公共轴固定连接;右桁架通过旋转副与右桁架上接头、右桁架下接头连接;左桁架通过旋转副与中套筒两端连接;所述左桁架上设置左伸缩臂、左桁架纵摆驱动装置;所述右桁架上设置右伸缩臂、右桁架纵摆驱动装置;所述左桁架和右桁架之间设置横摆驱动装置;所述左伸缩臂、右伸缩臂和公共轴端部都设置有驱动轮爪;

所述左桁架纵摆驱动装置包括纵摆丝杠、纵摆丝杠支撑、纵摆丝杠螺母和纵摆电机;纵摆丝杠与纵摆丝杠支撑通过旋转副连接,左侧的纵摆丝杠支撑与中套筒下端通过旋转副连接,纵摆丝杠螺母套接在纵摆丝杠上,纵摆丝杠螺母与上桁架通过旋转副连接,纵摆电机与纵摆丝杠支撑固定连接,纵摆电机输出轴与丝杠轴通过同步带传动;左桁架纵摆驱动装置用于改变左桁架与公共轴间的夹角,实现左桁架纵摆运动;

所述右桁架纵摆驱动装置包括纵摆丝杠、纵摆丝杠支撑、纵摆丝杠螺母和纵摆电机;纵摆丝杠与纵摆丝杠支撑通过旋转副连接,右侧的纵摆丝杠支撑与右桁架下接头通过旋转副连接,纵摆丝杠螺母套接在纵摆丝杠上,纵摆丝杠螺母与上桁架通过旋转副连接,纵摆电机与纵摆丝杠支撑固定连接,纵摆电机输出轴与丝杠轴通过同步带传动;右桁架纵摆驱动装置用于改变右桁架与公共轴间的夹角,实现右桁架纵摆运动;

所述横摆驱动装置包括横摆电机、横摆主动曲柄,横摆滑块和横摆被动杆;横摆电机固定于中套筒的外侧,横摆电机输出轴与横摆主动曲柄的一端固定连接;横摆主动曲柄的另一端设置有导槽,供横摆滑块滑动;横摆滑块固定于横摆被动杆的一端,横摆被动杆的另一端与右桁架上接头固定连接;横摆驱动装置用于调节左右桁架所在平面的夹角,实现横摆运动。

3. 如权利要求 2 所述一种悬挂型巡线机器人,其特征在于:

所述左桁架由左上桁架、左边桁架和左下桁架构成,左上桁架的左端与左边桁架上端通过旋转副连接,左上桁架的右端与中套筒上端通过旋转副连接,左下桁架的左端与左边桁架下端通过旋转副连接,左下桁架的右端与中套筒下端通过旋转副连接;

所述右桁架由右上桁架、右边桁架和右下桁架构成,右上桁架的右端与右边桁架上端通过旋转副连接,右上桁架的左端与右桁架上接头通过旋转副连接,右下桁架的右端与右边桁架下端通过旋转副连接,右下桁架的左端与右桁架下接头通过旋转副连接。

4. 如权利要求 3 所述一种悬挂型巡线机器人,其特征在于:

所述左上桁架由上桁架中接头、上桁架主管、上桁架直齿条、上桁架副管、上桁架边接头构成;上桁架主管与上桁架直齿条平行固定连接,上桁架主管、上桁架副管两端分别与上桁架中接头、上桁架边接头固定连接;上桁架副管与上桁架主管平行,位于上桁架副管的下侧;

所述左下桁架由下桁架中接头、下桁架管、下桁架直齿条、下桁架边接头构成;下桁架

管与下桁架直齿条平行固定连接,下桁架管两端分别与下桁架中接头、下桁架边接头固定连接;

所述右上桁架由上桁架中接头、上桁架主管、上桁架直齿条、上桁架副管、上桁架边接头构成;上桁架主管与上桁架直齿条平行固定连接,上桁架主管、上桁架副管两端分别与上桁架中接头、上桁架边接头固定连接;上桁架副管与上桁架主管平行,位于上桁架副管的下侧;

所述右下桁架由下桁架中接头、下桁架管、下桁架直齿条、下桁架边接头构成;下桁架管与下桁架直齿条平行固定连接,下桁架管两端分别与下桁架中接头、下桁架边接头固定连接。

5. 如权利要求 2 所述一种悬挂型巡线机器人,其特征在于:

所述左伸缩臂由伸缩支架、上滑块、下滑块、伸缩电机和压带轮构成;上滑块位于伸缩支架上部,上滑块套接于上桁架主管和副管的外侧,可沿上桁架主管轴向移动;下滑块位于伸缩支架下部,下滑块套接于下桁架管外侧,可沿下桁架管轴向移动;

所述上滑块由上滑块座、上齿轮、上齿轮轴构成;上齿轮固定于上齿轮轴上,上齿轮与前述上桁架直齿条啮合;上齿轮轴穿过上滑块座上部,上齿轮轴与上滑块座、伸缩支架均通过旋转副连接;

所述下滑块由下滑块座、下齿轮、下齿轮轴构成;下齿轮固定于下齿轮轴上,下齿轮与前述下桁架直齿条啮合;下齿轮轴穿过下滑块座上部,下齿轮轴与下滑块座、伸缩支架均通过旋转副连接;

所述伸缩电机固定于伸缩支架的中部;伸缩电机的输出轴引出两条同步带,分别驱动上滑块齿轮轴、下滑块齿轮轴;压带轮固定于伸缩支架的侧面,用于调整同步带张紧程度。

6. 如权利要求 2 所述一种悬挂型巡线机器人,其特征在于:

所述右伸缩臂由伸缩支架、上滑块、下滑块、伸缩电机和压带轮构成;上滑块位于伸缩支架上部,上滑块套接于上桁架主管和副管的外侧,可沿上桁架主管轴向移动;下滑块位于伸缩支架下部,下滑块套接于下桁架管外侧,可沿下桁架管轴向移动;

所述上滑块由上滑块座、上齿轮、上齿轮轴构成;上齿轮固定于上齿轮轴上,上齿轮与前述上桁架直齿条啮合;上齿轮轴穿过上滑块座上部,上齿轮轴与上滑块座、伸缩支架均通过旋转副连接;

所述下滑块由下滑块座、下齿轮、下齿轮轴构成;下齿轮固定于下齿轮轴上,下齿轮与前述下桁架直齿条啮合;下齿轮轴穿过下滑块座上部,下齿轮轴与下滑块座、伸缩支架均通过旋转副连接;

所述伸缩电机固定于伸缩支架的中部;伸缩电机的输出轴引出两条同步带,分别驱动上滑块齿轮轴、下滑块齿轮轴;压带轮固定于伸缩支架的侧面,用于调整同步带张紧程度。

7. 如权利要求 1 所述一种悬挂型巡线机器人,其特征在于:

所述驱动轮爪由驱动轮、驱动轮轴、轮爪拐臂、驱动电机和夹紧装置构成;驱动轮固定于驱动轮轴的一端,驱动轮轴穿过轮爪拐臂上端,通过旋转副与轮爪拐臂相连;驱动电机固定于轮爪拐臂下部,驱动电机输出轴与驱动轮轴通过同步带传动。夹紧装置套接在驱动轮轴外部,位于轮爪拐臂和驱动轮之间。

所述的夹紧装置由夹紧装置座、直线导轨、直线导轨滑块、夹紧轮座、夹紧轮、夹紧驱动

装置构成；直线导轨固定在夹紧装置座上，夹紧轮通过旋转副与夹紧轮座相连，夹紧轮座与直线导轨滑块固连后，沿直线导轨滑动。

所述的夹紧驱动装置由夹紧驱动电机、夹紧丝杠、夹紧丝杠座、弹簧缓冲装置构成；夹紧丝杠座固定于夹紧装置座的侧面，夹紧丝杠通过旋转副与夹紧丝杠座相连，夹紧驱动电机固定于夹紧丝杠座上，夹紧驱动电机输出轴与夹紧丝杠通过同步带传动。

所述的弹簧缓冲装置由弹簧套筒、弹簧、夹紧丝杠螺母构成；弹簧套筒穿过夹紧丝杠，与夹紧轮座固定连接；夹紧丝杠螺母位于弹簧套筒内部；弹簧位于弹簧套筒内部，处于弹簧套筒和夹紧丝杠螺母之间。

8. 如权利要求 1 所述一种悬挂型巡线机器人，其特征在于：

所述吊舱由两个能够相对运动的箱体、两个平行设置的滑动导轨和卷带机构构成；所述滑动导轨设置在箱体的上方，两个箱体通过顶部的直线轴承与两根平行滑动导轨活动连接，在两个箱体外侧的顶部各设置有一个卷带机构；所述卷带机构由卷带轮、压带轮和卷带电机构成；卷带轮设置有齿，钢带设置有定位孔；在卷带轮的正上方对称安装有两个压带轮；钢带从压带轮之间插入，与卷带轮齿咬合后，从压带轮之间穿出，钢带两头与躯干单侧的下桁架两端通过旋转副连接。

## 一种悬挂型巡线机器人

### 技术领域：

[0001] 本发明属于机器人领域,涉及一种针对 500kv 输电线路设计的悬挂型巡线机器人机构,尤其是一种悬挂型巡线机器人。

### 背景技术：

[0002] 近年来设计智能机器人进行巡线正在兴起,但由于输电线路中各种障碍物、转角线塔、大坡度斜拉线等复杂的工作环境给机器人巡线提出了很大的挑战。目前在单线上悬挂的巡线机器人主要分为两轮和三轮的两种构型。两轮型的机构在跨越障碍时虽然灵活,但存在重心不易调整、稳定性差等缺点;而目前三轮型的机构比较复杂,驱动电机较多,不易进行越障控制。在跨越转角线塔时,重心调整也比较困难。

### 发明内容：

[0003] 本发明采用三轮悬挂构型。首先要解决机构的复杂性问题,在确保每个越障轮具备足够的运动自由度的前提下尽量减少驱动电机个数;其次要解决在越障时的重心调整问题,使机构在任意位型下都能灵活控制越障;再次要使机构具备攀爬 60 度以上斜拉线的能力。

[0004] 本发明的目的是为 500kv 输电线路设计的悬挂型巡线机器人机构。能够跨越包括转角线塔在内的各种线路障碍,能够攀爬 60 度以上的斜拉线,安全系数高,可以取代人工实现自主巡线。

[0005] 本发明的目的在于克服上述现有技术的缺点,提供一种悬挂型巡线机器人,机构包括行走机构和吊舱,该行走机构和吊舱通过两条钢带连接;所述行走机构由两节型躯干和三个驱动轮爪组成,两节型躯干成双平行四边形结构,三个驱动轮爪朝向相同。躯干上的 5 台电机驱动每节躯干纵摆、横摆和伸缩,使每一个越障驱动轮可以实现三自由度平动上下线。每个驱动轮爪包含驱动轮和夹紧装置,电机带动驱动轮使机器人在线上移动,由电机、滚珠丝杆副以及弹簧等构成的夹紧装置保证驱动轮与线之间有足够的摩擦力。吊舱上的两台电机通过钢带调整自身相对于躯干的重心位置,以保证跨越障碍时机构的灵活性。

[0006] 所述两节型躯干包括公共轴、中套筒、右桁架上接头、右桁架下接头、左桁架、右桁架、左伸缩臂、右伸缩臂、左桁架纵摆驱动装置、右桁架纵摆驱动装置和横摆驱动装置;所述中套筒套接在公共轴外部,中套筒可绕公共轴旋转,无轴向运动;右桁架上接头和右桁架下接头分别位于中套筒的上下两侧,均与公共轴固定连接;右桁架通过旋转副与右桁架上接头、右桁架下接头连接;左桁架通过旋转副连接于中套筒的两端;所述左桁架上设置左伸缩臂、左桁架纵摆驱动装置;所述右桁架上设置右伸缩臂、右纵摆驱动装置;所述左桁架和右桁架之间设置横摆驱动装置;所述左伸缩臂、右伸缩臂和公共轴端部都设置有驱动轮爪。

[0007] 所述左桁架纵摆驱动装置包括纵摆丝杠、纵摆丝杠支撑、纵摆丝杠螺母和纵摆电机;纵摆丝杠与纵摆丝杠支撑通过旋转副连接,左侧的纵摆丝杠支撑与中套筒下端通过旋转副连接,纵摆丝杠螺母套接在纵摆丝杠上,纵摆丝杠螺母与上桁架通过旋转副连接,纵摆

电机与纵摆丝杠支撑固定连接,纵摆电机输出轴与丝杠轴通过同步带传动。左桁架纵摆驱动装置用于改变左桁架与公共轴间的夹角,实现左桁架纵摆运动。

[0008] 所述右桁架纵摆驱动装置包括纵摆丝杠、纵摆丝杠支撑、纵摆丝杠螺母和纵摆电机;纵摆丝杠与纵摆丝杠支撑通过旋转副连接,右侧的纵摆丝杠支撑与右桁架下接头通过旋转副连接,纵摆丝杠螺母套接在纵摆丝杠上,纵摆丝杠螺母与上桁架通过旋转副连接,纵摆电机与纵摆丝杠支撑固定连接,纵摆电机输出轴与丝杠轴通过同步带传动。右桁架纵摆驱动装置用于改变右桁架与公共轴间的夹角,实现右桁架纵摆运动。

[0009] 所述横摆驱动装置包括横摆电机、横摆主动曲柄,横摆滑块和横摆被动杆;横摆电机固定于中套筒的外侧,横摆电机输出轴与横摆主动曲柄的一端固定连接;横摆主动曲柄的另一端设置有导槽,供横摆滑块滑动;横摆滑块固定于横摆被动杆的一端,横摆被动杆的另一端与右桁架上接头固定连接。横摆驱动装置用于调节左右桁架所在平面的夹角,实现横摆运动。

[0010] 所述左桁架由左上桁架、左边桁架和左下桁架构成,左上桁架的左端与左边桁架上端通过旋转副连接,左上桁架的右端与中套筒上端通过旋转副连接,左下桁架的左端与左边桁架下端通过旋转副连接,左下桁架的右端与中套筒下端通过旋转副连接;

[0011] 所述右桁架由右上桁架、右边桁架和右下桁架构成,右上桁架的右端与右边桁架上端通过旋转副连接,右上桁架的左端与右桁架上接头通过旋转副连接,右下桁架的右端与右边桁架下端通过旋转副连接,右下桁架的左端与右桁架下接头通过旋转副连接;

[0012] 所述左上桁架由上桁架中接头、上桁架主管、上桁架直齿条、上桁架副管、上桁架边接头构成。上桁架主管与上桁架直齿条平行固定连接,上桁架主管、上桁架副管两端分别与上桁架中接头、上桁架边接头固定连接。上桁架副管与上桁架主管平行,位于上桁架副管的下侧;

[0013] 所述左下桁架由下桁架中接头、下桁架管、下桁架直齿条、下桁架边接头构成。下桁架管与下桁架直齿条平行固定连接,下桁架管两端分别与下桁架中接头、下桁架边接头固定连接;

[0014] 所述右上桁架与左上桁架完全同构;

[0015] 所述右下桁架与左下桁架完全同构;

[0016] 所述左伸缩臂由伸缩支架、上滑块、下滑块、伸缩电机和压带轮构成;上滑块位于伸缩支架上部,上滑块套接于上桁架主管和副管的外侧,可沿上桁架主管轴向移动;下滑块位于伸缩支架下部,下滑块套接于下桁架管外侧,可沿下桁架管轴向移动;

[0017] 所述上滑块由上滑块座、上齿轮、上齿轮轴构成;上齿轮固定于上齿轮轴上,上齿轮与前述上桁架直齿条啮合;上齿轮轴穿过上滑块座上部,上齿轮轴与上滑块座、伸缩支架均通过旋转副连接;

[0018] 所述下滑块由下滑块座、下齿轮、下齿轮轴构成;下齿轮固定于下齿轮轴上,下齿轮与前述下桁架直齿条啮合;下齿轮轴穿过下滑块座上部,下齿轮轴与下滑块座、伸缩支架均通过旋转副连接;

[0019] 所述伸缩电机固定于伸缩支架的中部;伸缩电机的输出轴引出两条同步带,分别驱动上滑块齿轮轴、下滑块齿轮轴;压带轮固定于伸缩支架的侧面,用于调整同步带张紧程度;

[0020] 所述右伸缩臂与左伸缩臂完全同构。

[0021] 所述驱动轮爪由驱动轮、驱动轮轴、轮爪拐臂、驱动电机和夹紧装置构成；驱动轮固定于驱动轮轴的一端，驱动轮轴穿过轮爪拐臂上端，通过旋转副与轮爪拐臂相连；驱动电机固定于轮爪拐臂下部，驱动电机输出轴与驱动轮轴通过同步带传动。夹紧装置套接在驱动轮轴外部，位于轮爪拐臂和驱动轮之间。

[0022] 所述夹紧装置由夹紧装置座、直线导轨、直线导轨滑块、夹紧轮座、夹紧轮、夹紧驱动装置构成；直线导轨固定在夹紧装置座上，夹紧轮通过旋转副与夹紧轮座相连，夹紧轮座与直线导轨滑块固连后，沿直线导轨滑动。

[0023] 所述夹紧驱动装置由夹紧驱动电机、夹紧丝杠、夹紧丝杠座、弹簧缓冲装置构成；夹紧丝杠座固定于夹紧装置座的侧面，夹紧丝杠通过旋转副与夹紧丝杠座相连，夹紧驱动电机固定于夹紧丝杠座上，夹紧驱动电机输出轴与夹紧丝杠通过同步带传动。

[0024] 所述弹簧缓冲装置由弹簧套筒、弹簧、夹紧丝杠螺母构成；弹簧套筒穿过夹紧丝杠，与夹紧轮座固定连接；夹紧丝杠螺母位于弹簧套筒内部；弹簧位于弹簧套筒内部，处于弹簧套筒和夹紧丝杠螺母之间。

[0025] 所述吊舱由两个能够相对运动的箱体、两个平行设置的滑动导轨和卷带机构构成；所述滑动导轨设置在箱体的上方，两个箱体通过顶部的直线轴承与两根平行滑动导轨活动连接，在两个箱体外侧的顶部各设置有一个卷带机构；所述卷带机构由卷带轮、压带轮和卷带电机构成；卷带轮设置有齿，钢带设置有定位孔；在卷带轮的正上方对称安装有两个压带轮；钢带从压带轮之间插入，与卷带轮齿咬合后，从压带轮之间穿出，钢带两头与躯干单侧的下桁架两端通过旋转副连接。

[0026] 本发明从机构上保证了巡线机器人能够跨越包括转角线塔在内的各种线路障碍，能够攀爬 60 度以上的斜拉线，安全系数高，可以取代人工实现自主巡线。

#### 附图说明：

[0027] 图 1 两节型超高压输电线路自主巡线机器人机构 - 总装图；

[0028] 图 2 两节型超高压输电线路自主巡线机器人机构 - 横摆驱动装置图；

[0029] 图 3 两节型超高压输电线路自主巡线机器人机构 - 伸缩臂；其中：3a 为主视图、3b 为右视图；

[0030] 图 4 两节型超高压输电线路自主巡线机器人机构 - 驱动轮爪；其中：4a 为主视图、4b 为左视图、4c 为后视图；

[0031] 图 5 两节型超高压输电线路自主巡线机器人机构 - 吊舱（箱体经透视处理）；其中：5a 为主视图、5b 为俯视图；

[0032] 其中，1、公共转轴，2、中套筒，3、上桁架中接头，4、上桁架齿条，5、上桁架主管，6、上桁架副管，7、上桁架边接头，8、边桁架，9、下桁架边接头，10、下桁架齿条，11、下桁架管，12、下桁架中接头，13、纵摆电机，14、纵摆丝杠支撑，15、纵摆丝杠，16、纵摆丝杠螺母，17、右桁架上接头，18、右桁架下接头，19、横摆电机，20、横摆主动曲轴，21、横摆滑块，22、横摆被动曲轴，23、上齿轮，24、上滑块座，25、上齿轮轴，26、伸缩电机，27、下齿轮轴，28、下齿轮，29、下滑块座，30、压带机构，31、伸缩臂支架，32、驱动轮，33、驱动电机，34、驱动轮轴，35、夹紧轮座，36、夹紧轮，37、夹紧装置座，38、直线导轨，39、直线导轨滑块，40、夹紧电机，41、夹

紧丝杠,42、夹紧丝杠座,43、弹簧缓冲装置,44、轮爪拐臂,45、吊舱箱体,46、吊舱导轨,47、卷带机构,48、钢带。

### 具体实施方式：

[0033] 下面结合附图对本发明做进一步详细描述：

[0034] 如图 1 所示,本发明提出一种两节型悬挂式巡线机器人机构,机构包括行走机构和吊舱两部分,该行走机构和吊舱通过钢带 48 连接。行走机构由两节型躯干和三个驱动轮爪组成。两节型躯干成双平行四边形结构,保证三个驱动轮爪朝向相同。躯干上的 5 台电机(分别是 2 台纵摆电机 13,2 台伸缩电机 26,1 台横摆电机 19)驱动每节躯干纵摆、横摆和伸缩,使每一个越障驱动轮可以实现三自由度平动上下线。如图 4 所示,每个驱动轮爪包含驱动轮和夹紧装置,电机带动驱动轮使机器人在线上移动,由电机、滚珠丝杆副以及弹簧等构成的夹紧装置保证驱动轮与线之间有足够的摩擦力。如图 5 所示,吊舱上收带机构通过钢带调整自身相对于躯干的重心位置,以保证跨越障碍时机构的灵活性。

[0035] 如图 1 所示,所述两节型躯干包括公共轴 1、中套筒 2、右桁架上接头 17、右桁架下接头 18、左桁架、右桁架、左伸缩臂、右伸缩臂、左桁架纵摆驱动装置、右桁架纵摆驱动装置和横摆驱动装置;所述中套筒套接在公共轴外部,中套筒可绕公共轴旋转,无轴向运动;右桁架上接头和右桁架下接头分别位于中套筒的上下两侧,均与公共轴固定连接;右桁架通过旋转副与右桁架上接头、右桁架下接头连接;左桁架通过旋转副连接于中套筒的两端;所述左桁架上设置左伸缩臂、左桁架纵摆驱动装置;所述右桁架上设置右伸缩臂、右纵摆驱动装置;所述左桁架和右桁架之间设置横摆驱动装置;所述左伸缩臂、右伸缩臂和公共轴端部都设置有驱动轮爪。

[0036] 如图 1 所示,所述左桁架纵摆驱动装置包括纵摆丝杠 15、纵摆丝杠支撑 14、纵摆丝杠螺母 16 和纵摆电机 13;纵摆丝杠与纵摆丝杠支撑通过旋转副连接,左侧的纵摆丝杠支撑与中套筒下端通过旋转副连接,纵摆丝杠螺母套接在纵摆丝杠上,纵摆丝杠螺母与上桁架通过旋转副连接,纵摆电机与纵摆丝杠支撑固定连接,纵摆电机输出轴与丝杠轴通过同步带传动。左桁架纵摆驱动装置用于改变左桁架与公共轴间的夹角,实现左桁架纵摆运动。

[0037] 如图 1 所示,所述右桁架纵摆驱动装置包括纵摆丝杠 15、纵摆丝杠支撑 14、纵摆丝杠螺母 16 和纵摆电机 13;纵摆丝杠与纵摆丝杠支撑通过旋转副连接,右侧的纵摆丝杠支撑与右桁架下接头通过旋转副连接,纵摆丝杠螺母套接在纵摆丝杠上,纵摆丝杠螺母与上桁架通过旋转副连接,纵摆电机与纵摆丝杠支撑固定连接,纵摆电机输出轴与丝杠轴通过同步带传动。右桁架纵摆驱动装置用于改变右桁架与公共轴间的夹角,实现右桁架纵摆运动。

[0038] 如图 1、图 2 所示,所述横摆驱动装置包括横摆电机 19、横摆主动曲柄 20,横摆滑块 21 和横摆被动曲轴 22;横摆电机固定于中套筒的外侧,横摆电机输出轴与横摆主动曲柄的一端固定连接;横摆主动曲柄的另一端设置有导槽,供横摆滑块滑动;横摆滑块固定于横摆被动杆的一端,横摆被动杆的另一端与右桁架上接头固定连接。横摆驱动装置用于调节左右桁架所在平面的夹角,实现横摆运动。

[0039] 如图 1 所示,所述左桁架由左上桁架、左边桁架 8 和左下桁架构成,左上桁架的左端与左边桁架上端通过旋转副连接,左上桁架的右端与中套筒上端通过旋转副连接,左下桁架的左端与左边桁架下端通过旋转副连接,左下桁架的右端与中套筒下端通过旋转副连



接。所述右桁架由右上桁架、右边桁架 8 和右下桁架构成,右上桁架的右端与右边桁架上端通过旋转副连接,右上桁架的左端与右桁架上接头通过旋转副连接,右下桁架的右端与右边桁架下端通过旋转副连接,右下桁架的左端与右桁架下接头通过旋转副连接;

[0040] 如图 1 所示,所述左上桁架由上桁架中接头 3、上桁架主管 5、上桁架直齿条 4、上桁架副管 6、上桁架边接头 7 构成。上桁架主管与上桁架直齿条平行固定连接,上桁架主管、上桁架副管两端分别与上桁架中接头、上桁架边接头固定连接。上桁架副管与上桁架主管平行,位于上桁架副管的下侧。

[0041] 如图 1 所示,所述左下桁架由下桁架中接头 12、下桁架管 11、下桁架直齿条 10、下桁架边接头 9 构成。下桁架管与下桁架直齿条平行固定连接,下桁架管两端分别与下桁架中接头、下桁架边接头固定连接;

[0042] 所述右上桁架与左上桁架完全同构;

[0043] 所述右下桁架与左下桁架完全同构;

[0044] 如图 1,图 3 所示,所述左伸缩臂由伸缩支架 31、上滑块、下滑块、伸缩电机 26 和压带轮 30 构成;上滑块位于伸缩支架上部,上滑块套接于上桁架主管和副管的外侧,可沿上桁架主管轴向移动;下滑块位于伸缩支架下部,下滑块套接于下桁架管外侧,可沿下桁架管轴向移动;

[0045] 所述上滑块由上滑块座 24、上齿轮 23、上齿轮轴 25 构成;上齿轮固定于上齿轮轴上,上齿轮与前述上桁架直齿条啮合;上齿轮轴穿过上滑块座上部,上齿轮轴与上滑块座、伸缩支架均通过旋转副连接;

[0046] 所述下滑块由下滑块座 29、下齿轮 28、下齿轮轴 27 构成;下齿轮固定于下齿轮轴上,下齿轮与前述下桁架直齿条啮合;下齿轮轴穿过下滑块座上部,下齿轮轴与下滑块座、伸缩支架均通过旋转副连接;

[0047] 所述伸缩电机固定于伸缩支架的中部;伸缩电机的输出轴引出两条同步带,分别驱动上滑块齿轮轴、下滑块齿轮轴;压带轮固定于伸缩支架的侧面,用于调整同步带张紧程度。

[0048] 如图 1,图 4 所示,所述驱动轮爪由驱动轮 32、驱动轮轴 34、轮爪拐臂 44、驱动电机 33 和夹紧装置构成;驱动轮固定于驱动轮轴的一端,驱动轮轴穿过轮爪拐臂上端,通过旋转副与轮爪拐臂相连;驱动电机固定于轮爪拐臂下部,驱动电机输出轴与驱动轮轴通过同步带传动。夹紧装置套接在驱动轮轴外部,位于轮爪拐臂和驱动轮之间;

[0049] 所述的夹紧装置由夹紧装置座 37、直线导轨 38、直线导轨滑块 39、夹紧轮座 35、夹紧轮 36、夹紧驱动装置构成;直线导轨固定在夹紧装置座上,夹紧轮通过旋转副与夹紧轮座相连,夹紧轮座与直线导轨滑块固连后,沿直线导轨滑动;

[0050] 所述的夹紧驱动装置由夹紧驱动电机 40、夹紧丝杠 41、夹紧丝杠座 42、弹簧缓冲装置 43 构成;夹紧丝杠座固定于夹紧装置座的侧面,夹紧丝杠通过旋转副与夹紧丝杠座相连,夹紧驱动电机固定于夹紧丝杠座上,夹紧驱动电机输出轴与夹紧丝杠通过同步带传动。

[0051] 所述的弹簧缓冲装置由弹簧套筒、弹簧、夹紧丝杠螺母构成;弹簧套筒穿过夹紧丝杠,与夹紧轮座固定连接;夹紧丝杠螺母位于弹簧套筒内部;弹簧位于弹簧套筒内部,处于弹簧套筒和夹紧丝杠螺母之间。

[0052] 如图 1,图 5 所示,所述吊舱由两个能够相对运动的箱体 45、两个平行设置的滑动

导轨 46 和卷带机构 47 构成 ;所述滑动导轨设置在箱体的上方,两个箱体通过顶部的直线轴承与两根平行滑动导轨活动连接,在两个箱体外侧的顶部各设置有一个卷带机构 ;所述卷带机构由卷带轮、压带轮和卷带电机构成 ;卷带轮设置有齿,钢带设置有定位孔 ;在卷带轮的正上方对称安装有两个压带轮 ;所述钢带从压带轮之间插入,与卷带轮齿咬合后,从压带轮之间穿出,钢带两头与躯干单侧的下桁架两端通过旋转副连接。

[0053] 吊舱重心调节通过卷带机构调节两根钢带的某侧收紧及收紧侧钢带长度实现。具体而言,当需要调整右侧(左侧)挂臂进行脱线或挂线时,同时收紧左钢带的左侧(右侧)和右钢带的左侧(右侧),两活动箱体沿导轨靠拢,悬挂于左侧桁架下方,吊舱重心移至左侧,右侧挂臂可在纵摆、横摆、伸缩的综合作用下灵活运动,实现脱线或挂线。当需要调整中间挂臂进行脱线或挂线时,同时收紧左钢带的左侧和右钢带的右侧,两活动箱体沿导轨分开,分别悬挂于左、右桁架下方,中间挂臂可灵活运动,实现脱线或挂线。

[0054] 以上内容是结合具体的优选实施方式对本发明所作的进一步详细说明,不能认定本发明的具体实施方式仅限于此,对于本发明所属技术领域的普通技术人员来说,在不脱离本发明构思的前提下,还可以做出若干简单的推演或替换,都应当视为属于本发明由所提交的权利要求书确定专利保护范围。

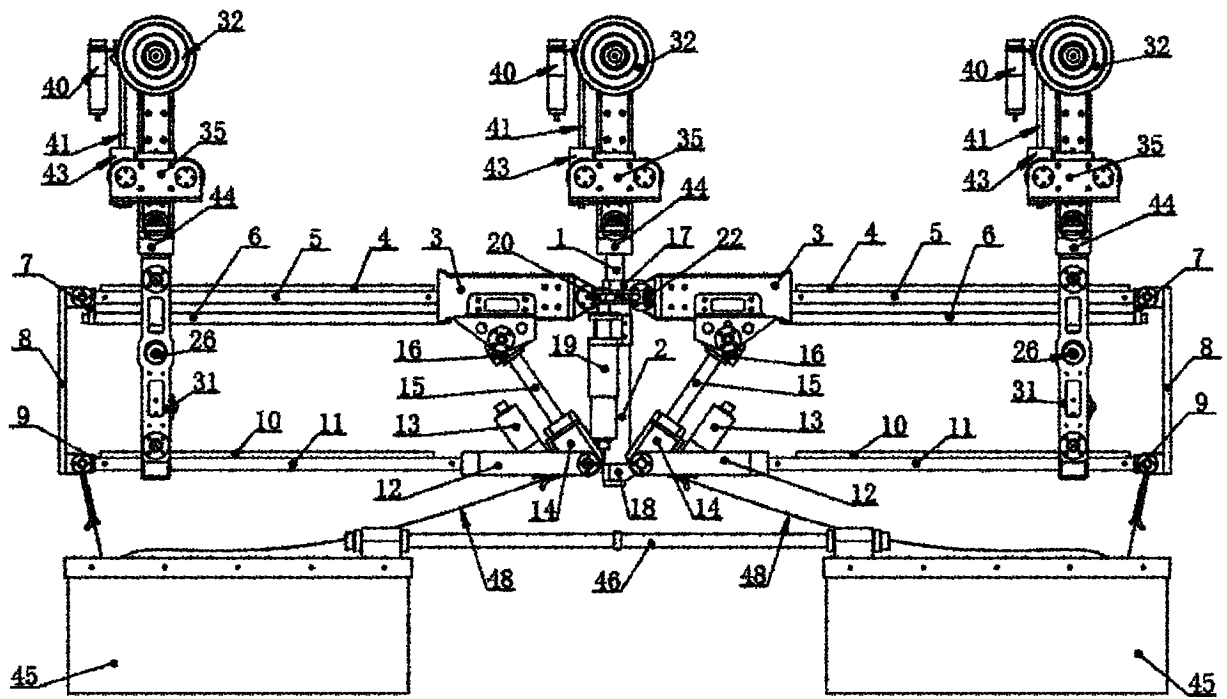


图 1

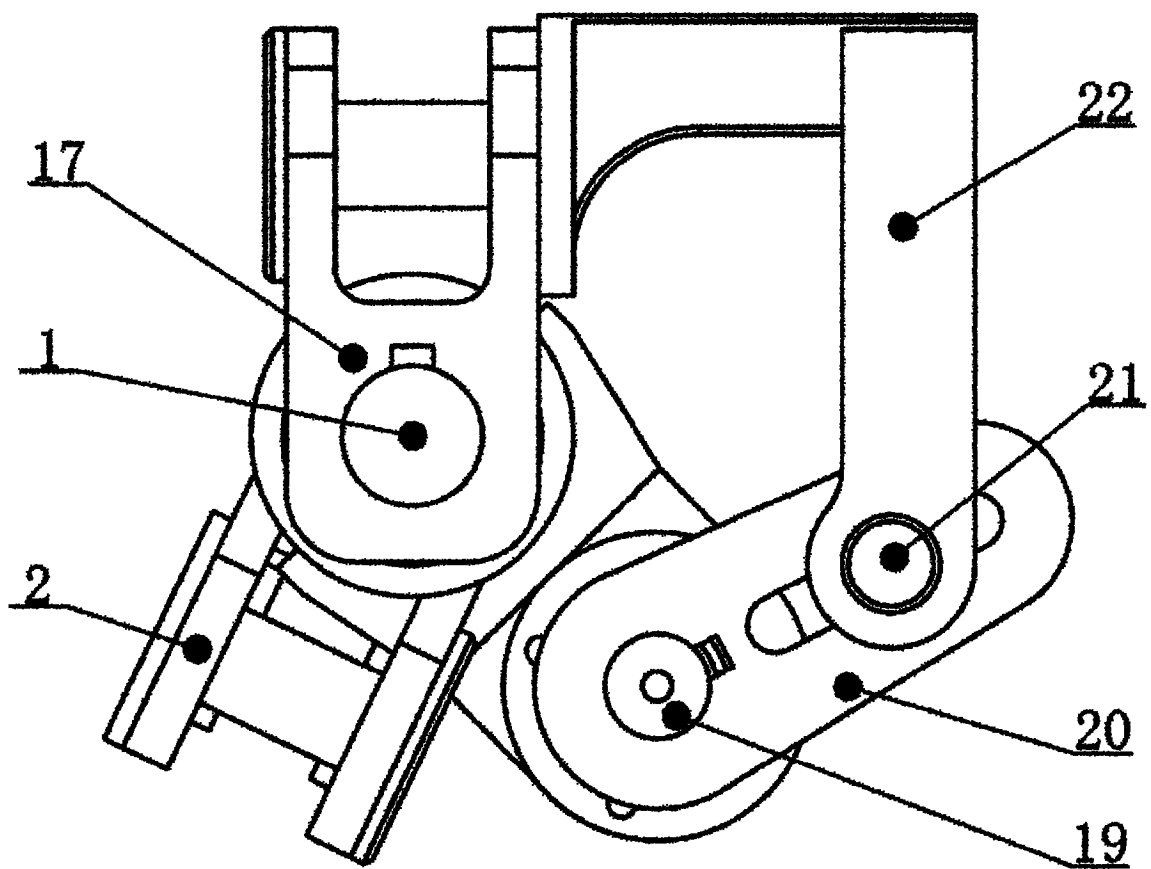


图 2

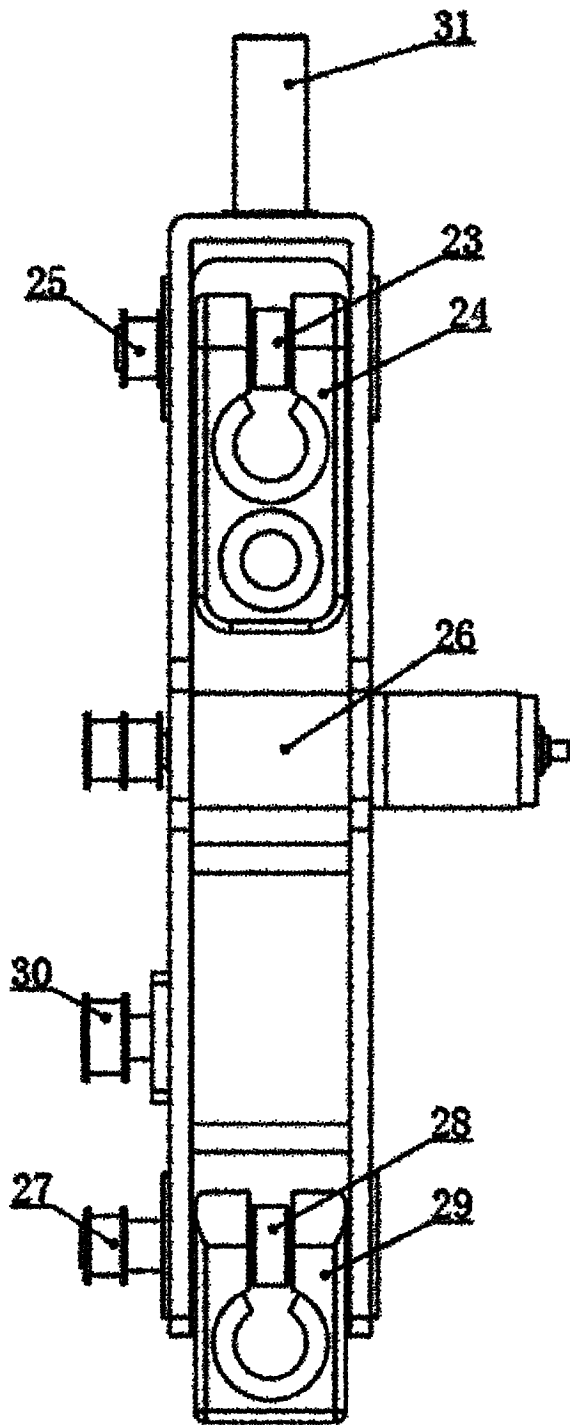


图 3a

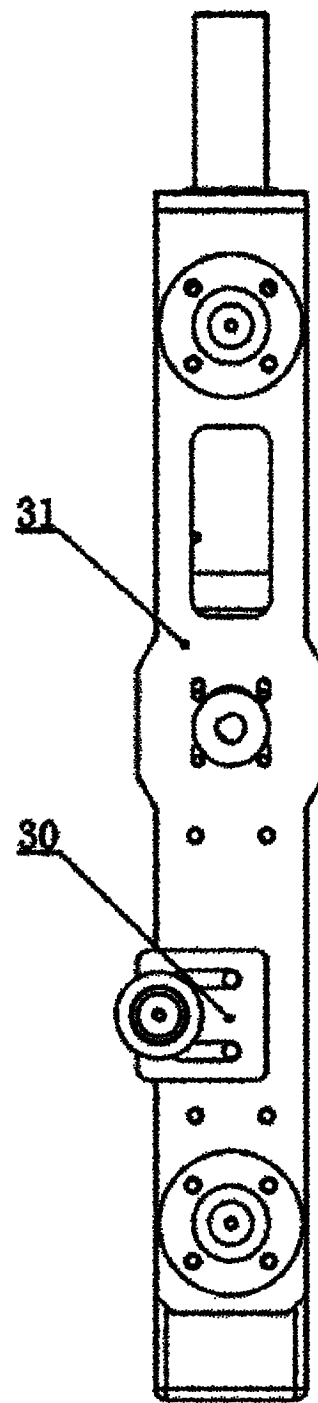


图 3b

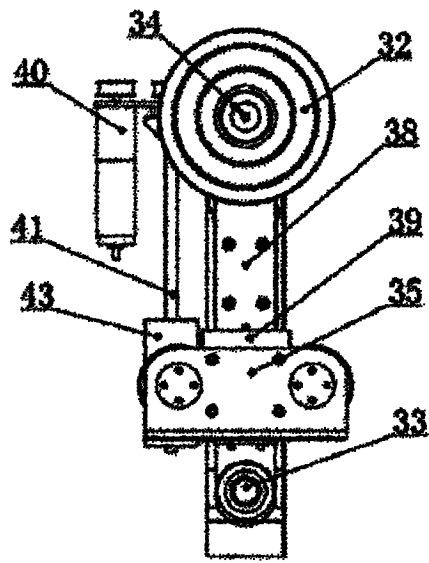


图 4a

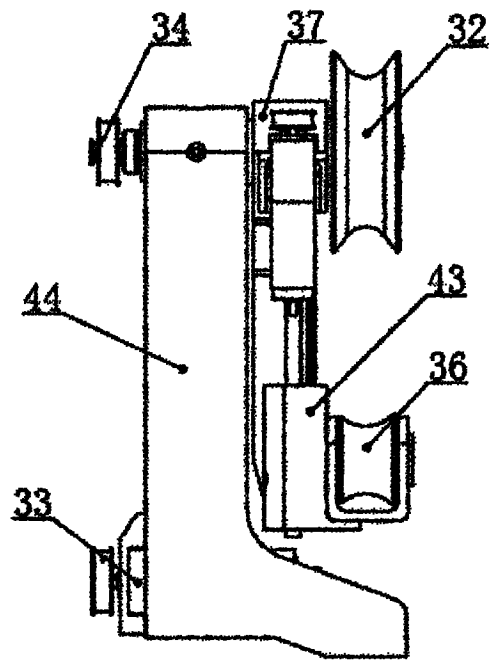


图 4b

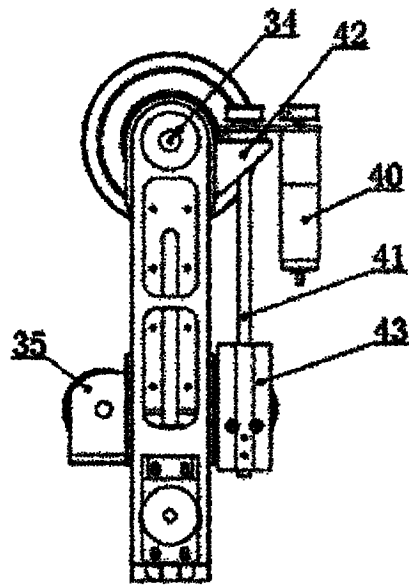


图 4c

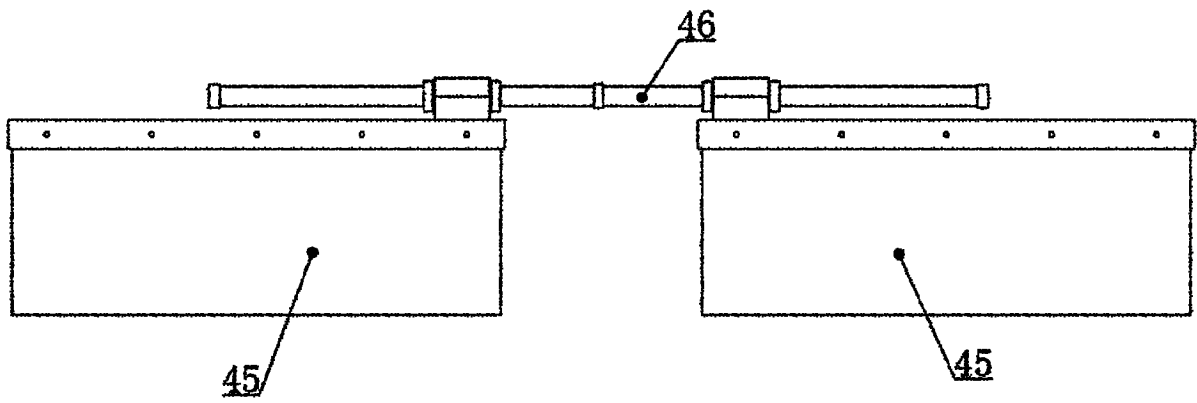


图 5a

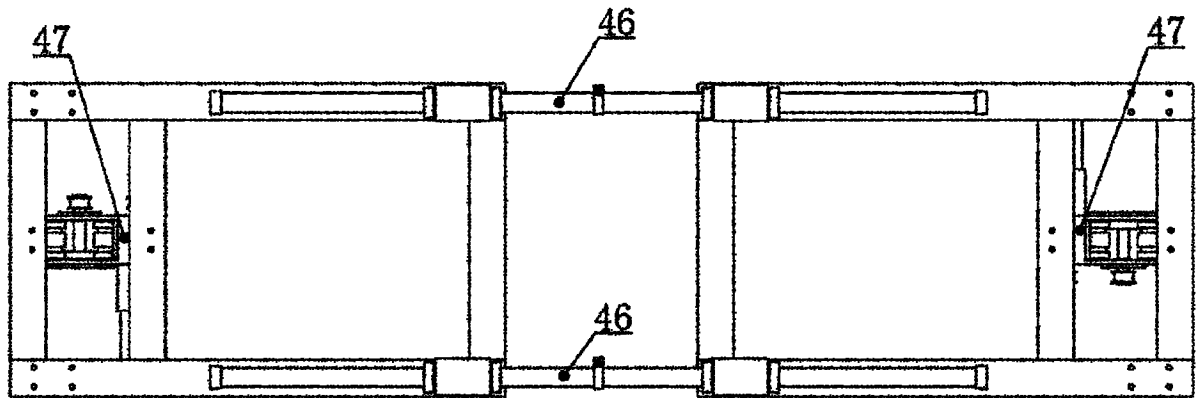


图 5b