

①⑨ RÉPUBLIQUE FRANÇAISE
—
INSTITUT NATIONAL
DE LA PROPRIÉTÉ INDUSTRIELLE
—
COURBEVOIE
—

①① N° de publication :

3 101 785

(à n'utiliser que pour les
commandes de reproduction)

②① N° d'enregistrement national :

19 11324

⑤① Int Cl⁸ : **A 63 B 55/40** (2019.12), A 63 B 55/30

⑫

BREVET D'INVENTION

B1

⑤④ Dispositif de rangement de clubs de golf.

②② Date de dépôt : 11.10.19.

③⑦ Priorité :

④③ Date de mise à la disposition du public
de la demande : 16.04.21 Bulletin 21/15.

④⑤ Date de la mise à disposition du public du
brevet d'invention : 21.01.22 Bulletin 22/03.

⑤⑥ Liste des documents cités dans le rapport de
recherche :

Se reporter à la fin du présent fascicule

⑥⑦ Références à d'autres documents nationaux
apparentés :

Demande(s) d'extension :

⑦① Demandeur(s) : SAAB Nagi — FR.

⑦② Inventeur(s) : SAAB Nagi.

⑦③ Titulaire(s) : SAAB Nagi.

⑦④ Mandataire(s) : IPSILON.

FR 3 101 785 - B1



Description

Titre de l'invention : Dispositif de rangement de clubs de golf

DOMAINE DE L'INVENTION

[0001] L'invention concerne un dispositif de rangement de clubs de golf.

[0002] Elle concerne plus particulièrement un dispositif de rangement de clubs de golf comprenant une structure de rangement positionnable à l'état dressé, cette structure de rangement présentant à l'état dressé une partie supérieure équipée d'une poignée et une partie inférieure apte à être équipée d'au moins une roue, la partie supérieure de la structure de rangement délimitant une pluralité d'emplacements de rangement des clubs de golf, au moins certains des emplacements formant une série d'emplacements disposés côte à côte à la manière d'un râtelier, chaque emplacement de cette série d'emplacements comprenant un passage traversant dont l'un des débouchés est disposé en regard de la partie inférieure de la structure de rangement, ce passage traversant étant fendu longitudinalement.

ART ANTERIEUR

[0003] Il existe différents types de dispositif de rangement des clubs de golf. Le dispositif de rangement le plus commun est un sac à l'intérieur duquel les clubs de golf sont rangés en vrac. Il en résulte une perte de temps importante à chaque sortie d'un club de golf du sac en raison de l'absence de logique de rangement des clubs de golf dans le sac, du risque d'accroche de la partie "grip" ou poignée du club de golf dans le sac et de l'obligation de tirer sur l'extrémité du club de golf dans le sens d'un soulèvement du club de golf jusqu'à extraire toute la longueur du club de golf du sac. Ce dispositif de rangement présente l'avantage de pouvoir être porté. Or de plus en plus souvent, il est interdit de rouler sur les terrains de golf en cas d'intempérie pour ne pas abîmer le terrain de sorte qu'un dispositif de rangement portable s'avère très pratique. On est donc à la recherche de solution de rangement permettant d'accroître la praticité du dispositif de rangement sans nuire à son portage.

[0004] BUT ET RESUME

[0005] Un but de l'invention est donc de proposer un dispositif de rangement de clubs de golf dont la conception permet un portage du dispositif sans nuire à la praticité du dispositif.

[0006] A cet effet, l'invention a pour objet un dispositif de rangement de clubs de golf comprenant une structure de rangement positionnable à l'état dressé, cette structure de rangement présentant à l'état dressé une partie supérieure équipée d'une poignée et une partie inférieure apte à être équipée d'au moins une roue, la partie supérieure de la structure de rangement délimitant une pluralité d'emplacements de rangement des

clubs de golf, au moins certains des emplacements formant une série d'emplacements disposés côte à côte à la manière d'un râtelier, chaque emplacement de cette série d'emplacements comprenant un passage traversant dont l'un des débouchés est disposé en regard de la partie inférieure de la structure de rangement, ce passage traversant étant fendu longitudinalement, caractérisé en ce que le dispositif est un dispositif portable et en ce que chaque passage traversant de ladite série d'emplacements, qui est fendu longitudinalement pour permettre une insertion latérale de la partie du manche positionnée côté tête d'un club de golf, est, à l'état dressé de la structure de rangement, surmonté d'un espace de réception apte à recevoir la tête dudit club de golf, cet espace de réception étant séparé de l'espace de réception de chaque emplacement de rangement adjacent à passage traversant fendu longitudinalement qui le jouxte par un élément séparateur, tel qu'une cloison.

[0007] Le cloisonnement des espaces de réception ménagés au-dessus des passages traversants fendus longitudinalement permet d'éviter les bruits qui pourraient résulter d'un entrechoquement des têtes de clubs de golf disposées au niveau des espaces de réception pendant le portage du dispositif sans nuire à la praticité du dispositif. Le positionnement inversé des clubs de golf, avec la partie "grip" disposée au niveau de la partie inférieure de la structure de rangement et la partie tête disposée au niveau de la partie supérieure de la structure de rangement, ainsi que la présence d'emplacements individualisés de rangements de clubs de golf, permettent de visualiser et de saisir rapidement le type de club de golf souhaité. La réalisation d'au moins une partie des emplacements de rangement sous forme de passage traversant fendu longitudinalement permet une mise en place aisée des clubs de golf sur le dispositif par insertion latérale de la partie du manche positionnée côté tête des clubs de golf dans l'un des passages traversant fendu longitudinalement puis, si nécessaire, déplacement à coulissement des clubs de golf dans le passage traversant en direction de la partie inférieure de la structure de rangement, le renflement ménagé sur le club de golf au niveau de la zone de jonction entre la tête et le manche du club formant naturellement une butée axiale de limitation de ce déplacement. L'extraction d'un club de golf du dispositif s'opère de manière inverse par déplacement à coulissement sur une faible course du club de golf dans le sens d'un écartement de la partie inférieure de la structure de rangement puis extraction latérale dudit club de golf du passage traversant fendu longitudinalement.

[0008] Selon un mode de réalisation, au moins l'un des éléments séparateurs est couplé de manière amovible à la partie supérieure de la structure de rangement. Il en résulte la possibilité d'adapter le dispositif au nombre de clubs de golf devant être stockés sur le dispositif.

[0009] Selon un mode de réalisation, au moins l'un des éléments séparateurs de l'un des espaces de réception se prolonge le long du passage traversant surmonté par ledit

espace de réception et fait saillie latéralement dudit passage traversant, côté partie du passage traversant équipé de la fente longitudinale, pour former un guide d'entrée d'un club de golf à l'intérieur dudit passage traversant. Il en résulte un gain de temps lors du rangement des clubs de golf sur le dispositif de rangement.

- [0010] Selon un mode de réalisation, les bords longitudinaux de la fente longitudinale d'au moins l'un des passages traversants de ladite série d'emplacements forment des surfaces de glissement convergeant en direction de l'intérieur du passage traversant.
- [0011] Selon un mode de réalisation, au moins l'un des passages traversants de ladite série d'emplacements est élastiquement déformable suivant une direction transversale à l'axe longitudinal du passage traversant et forme un passage traversant constrictif. Il en résulte la possibilité d'un maintien supplémentaire par serrage élastique des clubs de golf à l'intérieur des passages traversants.
- [0012] Selon un mode de réalisation, la partie supérieure et la partie inférieure de la structure de rangement sont reliées par une partie de liaison comprenant au moins du montant.
- [0013] Selon un mode de réalisation, la ou au moins l'une des poignées est positionnable au moins partiellement à l'intérieur du ou de l'un des montants, cette poignée étant une poignée télescopique pour un déplacement de ladite poignée entre une position au moins partiellement rentrée à l'intérieur du montant et une position au moins partiellement sortie du montant. La présence de cette poignée facilite un déplacement par roulement dudit dispositif de rangement.
- [0014] Selon un mode de réalisation, la partie inférieure de la structure de rangement comprend une pluralité d'emplacements de rangement positionnés à l'aplomb ou au droit des emplacements de la partie supérieure à l'état dressé de la structure de rangement. Ces emplacements de rangement de la partie inférieure de la structure de rangement sont aptes à recevoir chacun la partie poignée, encore appelée grip, d'un club de golf.
- [0015] Selon un mode de réalisation, la structure de rangement est équipée d'au moins une jambe d'appui déployable formant, en position déployée, une béquille de soutien de la structure de rangement en position dressée, ladite au moins une jambe d'appui déployable étant couplée à la structure de rangement, de préférence à la partie supérieure de la structure de rangement, par une liaison pivot d'axe dit horizontal transversal à l'axe longitudinal des passages traversants pour le déplacement de la jambe entre une position repliée, rapprochée de la structure de rangement dans laquelle elle s'étend au moins partiellement le long de la structure de rangement et une position déployée écartée de la structure de rangement. Il en résulte ainsi la possibilité de maintenir en position dressée, de manière aisée, le dispositif de rangement qui est un dispositif portable.
- [0016] Selon un mode de réalisation, il comprend au moins un organe de verrouillage de la

jambe d'appui en position repliée de ladite jambe, cet organe de verrouillage étant rappelé élastiquement en position verrouillée et étant relié à un organe de commande équipant la partie supérieure de la structure de rangement, cet organe de commande étant actionnable manuellement pour le passage de l'organe de verrouillage de la position verrouillée à la position déverrouillée. Il en résulte une simplicité de l'actionnement de la ou des jambes d'appui.

[0017] Selon un mode de réalisation, la partie inférieure de la structure de rangement comprend une capote déployable formant en position repliée un C ouvert en direction de la au moins une jambe d'appui au sol. Cette capote de type capote de landau permet à l'état dressé de la structure de rangement de protéger contre la pluie ou les projections de boue au moins une partie du dessus de la partie inférieure du dispositif de rangement.

[0018] Selon un mode de réalisation, la capote comprend au moins un arceau pivotant et un élément de couverture souple reliant le ou au moins l'un des arceaux pivotants à la partie inférieure de la structure de rangement. Le ou chaque arceau pivote de préférence autour d'un axe dit horizontal transversal à l'axe longitudinal des passages traversants à l'état dressé de la structure de rangement.

[0019] Selon un mode de réalisation, la série d'emplacements de rangement à passage traversant fendu longitudinalement de la partie supérieure de la structure de rangement est doublée d'une deuxième série d'emplacements de rangement formés chacun d'un orifice traversant muni intérieurement de languettes déformables.

[0020] Selon un mode de réalisation, le dispositif comprend un équipement de portage de la structure de rangement, tel qu'une sangle, ledit équipement étant couplable à la structure de rangement. Il est ainsi possible de porter le dispositif de rangement en diagonal dans le dos ou à l'aide d'une anse en appui sur l'épaule.

[0021] Selon un mode de réalisation, le dispositif comprend des roues montées amovibles sur la partie inférieure de ladite structure de rangement. Le dispositif de rangement est ainsi un dispositif polyvalent apte à former à la fois un dispositif portable et un engin roulant.

BREVE DESCRIPTION DES FIGURES

[0022] L'invention sera bien comprise à la lecture de la description suivante d'exemples de réalisation, en référence aux dessins annexés dans lesquels :

[0023] [fig.1] représente une vue en perspective d'un dispositif de rangement, dépourvu de roues et d'un équipement de portage, en position repliée de la jambe ;

[0024] [fig.2] représente une vue en perspective d'un dispositif de rangement dépourvu d'un équipement de portage en position déployée de la jambe et en position déployée de la capote ;

- [0025] [fig.3] représente une vue en perspective du dispositif de rangement de la figure 2 équipé de roues pour un déplacement au sol par roulement ;
- [0026] [fig.4] représente une vue en perspective d'un dispositif de rangement équipé d'un équipement de portage et dépourvu de roues ;
- [0027] [fig.5] représente une vue en perspective de la structure de rangement ;
- [0028] [fig.6] représente une vue partielle de la partie supérieure de la structure de rangement et deux vues de détail associées illustrant le montage d'un élément séparateur ;
- [0029] [fig.7] représente une vue partielle en perspective de la partie inférieure de la structure de rangement à l'état détaché de deux sacoches ;
- [0030] [fig.8] représente, sous forme d'une vue partielle d'ensemble et de deux vues de détail, le passage d'une jambe de la position repliée à la position déployée.

DESCRIPTION DETAILLEE

- [0031] Comme mentionné ci-dessus, l'invention a pour objet un dispositif 1 de rangement de clubs 30 de golf. Il convient de rappeler qu'un club de golf comprend un manche ou "shaft", une tête de contact avec la balle et un "grip" ou poignée sur laquelle le golfeur pose ses mains. Les clubs 30 de golf peuvent être de différents types, à savoir les bois, les fers et les putters et un golfeur ne peut pas transporter plus de 14 clubs de golf sur un terrain de golf. Le rangement des clubs 30 de golf doit être ordonné pour permettre une sélection rapide du club de golf à utiliser en fonction des circonstances. C'est notamment ce que permet le dispositif 1 de rangement, objet de l'invention.
- [0032] Ce dispositif 1 de rangement comprend une structure 2 de rangement positionnable à l'état dressé. Cette structure 2 de rangement présente, à l'état dressé, une partie 3 supérieure équipée d'une ou plusieurs poignées 4, 41 comme dans l'exemple représenté, une partie 5 inférieure apte à être équipée d'au moins une, de préférence d'au moins deux roues 6 et une partie de liaison entre les parties 3 supérieure et 5 inférieure. Cette partie de liaison est ici formée par un montant 13 creux reliant les parties supérieure et inférieure. A l'état dressé, la partie 3 supérieure s'étend au-dessus de la partie 5 inférieure. La partie 3 supérieure de la structure 2 de rangement délimite une pluralité d'emplacements 7, 8 de rangement des clubs 30 de golf. Au moins certains des emplacements, représentés en 7 aux figures, forment une série d'emplacements disposés côte à côte à la manière d'un râtelier. Chaque emplacement 7 de cette série d'emplacements 7 comprend un passage 9 traversant fendu longitudinalement avec un débouché inférieur 91 et un débouché supérieur 92. Le débouché de ce passage 9 traversant, qui correspond au débouché inférieur 91 en position dressée de la structure 2 de rangement, est disposé en regard de la partie inférieure de la structure 2 de rangement. La partie 5 inférieure de la structure 2 de rangement comprend quant à elle

une pluralité d'emplacements 14 de rangement positionnés à l'aplomb ou au droit des emplacements 7, 8 de la partie 3 supérieure à l'état dressé de la structure 2 de rangement. Ces emplacements 14 de rangement de la partie 5 inférieure de la structure 2 de rangement formés chacun par un trou sont aptes à recevoir chacun la partie poignée, encore appelée grip du club de golf tandis que les emplacements de rangement de la partie supérieure de la structure de rangement sont aptes à recevoir la partie tête des clubs de golf. En effet, chaque passage 9 traversant fendu longitudinalement de la série d'emplacements 7 disposés côte à côte à la manière d'un râtelier de la partie 3 supérieure de la structure 2 de rangement permet, du fait de la présence de la fente longitudinale, une insertion latérale de la partie du manche positionné côté tête d'un club 30 de golf. Ainsi, comme l'illustrent les figures 5 et 6, chaque club de golf est inséré latéralement dans le passage 9 traversant puis déplacé axialement à l'intérieur dudit passage 9 traversant jusqu'à ce que l'extrémité côté poignée du club vienne en appui sur la partie inférieure de la structure de rangement à l'intérieur d'un emplacement 14 de rangement de la partie 5 inférieure de la structure 2 de rangement. Dans ces conditions, la tête du club de golf est disposée dans un espace 11 de réception qui surmonte le passage 9 traversant fendu longitudinalement à l'état dressé de la structure 2 de rangement. Le renflement séparant la tête du manche du club de golf forme une butée axiale qui limite le déplacement axial à coulissement du club de golf dans le sens d'un rapprochement de la partie inférieure de la structure de rangement.

[0033] De manière caractéristique à l'invention, cet espace 11 de rangement affecte la forme de compartiments pour isoler chaque tête de club de golf de la tête d'un club de golf adjacent et éviter un endommagement des clubs de golf. Ainsi, chaque espace 11 de réception est séparé de l'espace 11 de réception du ou des emplacements 7 de rangement adjacent à passage 9 traversant fendu longitudinalement qui le jouxtent par un élément 12 séparateur, formé ici par une cloison rapportée et couplée de manière amovible à la partie 3 supérieure de la structure 2 de rangement. En particulier, dans les exemples représentés, chaque élément 12 séparateur qui affecte la forme d'un L s'insère par encliquetage dans une fente de la partie 3 supérieure, d'axe parallèle à l'axe longitudinal des passages 9 traversants, pour un montage aisé dudit élément séparateur sur la partie 3 supérieure de la structure de rangement. Les éléments 12 séparateurs d'un emplacement 7 de rangement forment donc un couloir entre les murs duquel la tête d'un club est apte à prendre place. Ces éléments 12 séparateurs peuvent également aider à la mise en place du manche d'un club de golf dans le passage 9 traversant. En effet, chaque élément 12 séparateur peut se prolonger latéralement le long du passage 9 traversant surmonté par ledit espace 11 de réception pour faire saillie latéralement dudit passage 9 traversant, côté partie du passage 9 traversant équipé de la fente 10 longitudinale, et former ainsi un guide d'entrée d'un club 30 de golf à l'intérieur dudit

passage 9 traversant. De même, les bords longitudinaux de la fente 10 longitudinale de chacun des passages 9 traversants de la série d'emplacements 7 peuvent former des surfaces de glissement convergeant en direction de l'intérieur du passage 9 traversant, toujours à des fins de guidage.

- [0034] Pour parfaire l'ensemble, chaque passage de la série d'emplacements 7 est élastiquement déformable suivant une direction transversale à l'axe longitudinal du passage 9 traversant et forme un passage 9 traversant constrictif pour permettre également un maintien par serrage élastique des clubs de golf à l'état introduit dans ledit passage traversant.
- [0035] Dans les exemples représentés, cette fonction de constriction du passage est réalisée à l'aide d'une bague ou d'un manchon fendu longitudinalement réalisé en un matériau élastiquement déformable et rapporté à l'intérieur du passage 9 traversant.
- [0036] Dans les exemples représentés, la série d'emplacements 7 de rangement à passage 9 traversant fendu longitudinalement de la partie 3 supérieure de la structure 2 de rangement est doublée d'une deuxième série d'emplacements 8 de rangement formés chacun d'un orifice traversant muni intérieurement de languettes 23 déformables.
- [0037] L'orifice traversant est circulaire et les languettes forment chacune un secteur triangulaire de fermeture dudit orifice, un des sommets de chacun des triangles étant disposé au niveau du centre de l'orifice. A nouveau, ces languettes assurent une retenue par serrage élastique du manche d'un club de golf introduit dans ledit orifice.
- [0038] La partie inférieure de la structure de rangement comprend une coque centrale munie sur sa face externe des logements 14 décrits ci-dessus, cette coque étant flanquée latéralement de sacoches amovibles. Des roues 6 peuvent être rapportées sous la partie 5 inférieure, reliées entre elles par un axe. Ces roues 6 et l'axe associé peuvent être montés de manière amovible, généralement par encliquetage, sur la partie inférieure de la structure de rangement pour permettre un montage et un démontage aisés desdites roues. En variante, la structure de rangement peut être fixée sur un chariot à roues.
- [0039] Pour permettre le maintien de la structure 2 de rangement à l'état dressé, la structure 2 de rangement est équipée d'une jambe 15 d'appui déployable formant, en position déployée, une béquille de soutien de la structure 2 de rangement en position dressée. Cette jambe 15 centrale et le montant 13 s'étendent, de manière parallèle, sur au moins une partie de leur longueur en position repliée de la jambe 15 d'appui.
- [0040] Dans les exemples représentés, cette jambe 15 d'appui est coudée vers l'extérieur de la structure 2 de rangement à voisinage de son extrémité libre.
- [0041] Cette jambe 15 d'appui déployable est couplée à la structure 2 de rangement, de préférence à la partie 3 supérieure de la structure 2 de rangement, par une liaison 16 pivot d'axe transversal à l'axe longitudinal des passages 9 traversants pour le déplacement de la jambe 15 entre une position repliée, rapprochée de la structure 2 de

rangement, dans laquelle elle s'étend au moins partiellement le long de la structure 2 de rangement et une position déployée, écartée de la structure 2 de rangement, dans laquelle elle forme une jambe d'appui oblique qui forme, avec le montant 13, un angle généralement compris entre 30 et 60°. L'axe pivot de la liaison 16 pivot entre la jambe 15 et la partie 3 supérieure de la structure 2 de rangement s'étend à l'horizontale à l'état dressé de la structure 2 de rangement et orthogonalement au montant 13.

[0042] Le dispositif 1 de rangement comprend encore un organe 17 de verrouillage de la jambe 15 qui permet le verrouillage de la jambe 15 en position repliée. Cet organe 17 de verrouillage affecte la forme d'un crochet pivotant en prise dans un logement du montant 13 de liaison des parties 3 supérieure et 5 inférieure de la structure 2 de rangement en position verrouillée. Cet organe 17 de verrouillage est monté à pivotement sur la jambe 15 et pivote autour d'un axe parallèle à l'axe pivot de la jambe 15. Cet organe 17 de verrouillage est rappelé élastiquement en position verrouillée par un ressort. Cet organe 17 de verrouillage est encore relié par une tige 19 de liaison à un organe 22 de commande équipant la partie 3 supérieure de la structure 2 de rangement. Cet organe 22 de commande affecte ici la forme d'un levier pivotant ou gâchette logée à l'intérieur de l'une des poignées 4. A l'état actionné, ce levier pivotant pivote autour d'un axe parallèle à l'axe de pivotement de la jambe 15. Le déplacement à pivotement du levier par l'opérateur est transmis via la tige 19 de liaison à l'organe 17 de verrouillage pour générer un déplacement à pivotement de l'organe 17 de verrouillage autorisant une sortie de l'organe 17 de verrouillage du logement ménagé dans le montant 13. La jambe 13 tend, en position déverrouillée de l'organe 17 de verrouillage, à s'écarter du montant 13 jusqu'à une position de fin de course délimitée par une butée équipant la partie supérieure de la structure 2 de rangement. Pour replier la jambe, il suffit de déplacer à pivotement la jambe 15 jusqu'à une position dans laquelle l'organe 17 de verrouillage prend appui sur le montant 13, pivote sous l'action dudit appui à l'encontre du ressort pour permettre son insertion dans le logement du montant 13 avant d'être retenu sous l'action de rappel du ressort en position verrouillée. Le passage de la jambe 15 d'appui de la position repliée à la position déployée s'opère donc par simple actionnement manuel de l'organe 22 de commande et le passage de la jambe 15 de la position déployée à la position repliée s'opère par simple poussée exercée sur la jambe dans le sens d'un rapprochement du montant 13.

[0043] Pour aider au portage du dispositif 1 de rangement, le dispositif 1 de rangement comprend encore un équipement 20 de portage de la structure 2 de rangement, tel qu'une sangle. Cet équipement 20 est couplable à la structure 2 de rangement pour former une anse autorisant un positionnement de la structure 2 de rangement en diagonale dans le dos ou sur le côté comme illustré à la figure 4, l'anse formant une bretelle reposant sur l'épaule.

- [0044] Le golfeur peut ainsi porter l'ensemble du dispositif à l'aide de la sangle en position repliée de la jambe 15 d'appui ou équiper le dispositif de rangement des roues pour le faire rouler au sol.
- [0045] Pour aider au déplacement du dispositif 1 de rangement par roulement, le dispositif 1 de rangement comprend une poignée 41 télescopique. Cette poignée 41 est positionnable au moins partiellement à l'intérieur du montant 13. Cette poignée 41 est une poignée télescopique pour un déplacement de ladite poignée 41 entre une position au moins partiellement rentrée à l'intérieur du montant 13 et une position au moins partiellement sortie du montant 13. En position sortie, ladite poignée 41 permet un déplacement au sol du dispositif 1 de rangement qui forme un dispositif traîné. A chaque arrêt, le golfeur peut déployer la jambe pour maintenir le dispositif 1 de rangement en position dressée. Dans cette position, les têtes des clubs de golf disposées au-dessus de la partie 3 supérieure de la structure 2 de rangement sont parfaitement visibles. Il suffit alors au golfeur de saisir un club par sa tête et de le soulever légèrement en le faisant coulisser vers le haut dans le passage traversant fendu longitudinalement pour extraire la zone de liaison tête-manche du club de golf dudit passage traversant puis de l'extraire latéralement du passage traversant par la fente longitudinale du passage traversant. Le rangement s'opère de manière inverse. Dans le cas où le club de golf à extraire du dispositif de rangement est un club de golf inséré dans la deuxième série d'emplacements 8 de rangement formés chacun d'un orifice traversant, il suffit de soulever ledit club. Il en résulte donc une utilisation aisée du dispositif 1 de rangement.
- [0046] Enfin, pour parfaire le dispositif 1 de rangement, la partie inférieure de la structure de rangement peut être équipée d'au moins une capote 21 déployable formant en position repliée un C ouvert en direction de la au moins une jambe 15 d'appui au sol. Cette capote 21 comprend au moins un arceau 211 pivotant et un élément 212 de couverture souple reliant le ou au moins l'un des arceaux 211 pivotants à la partie 5 inférieure de la structure 2 de rangement. Chaque arceau 211 pivote autour d'un axe parallèle à l'axe de pivotement de la jambe 15.
- [0047] En configuration de roulement du dispositif de rangement, à l'état incliné du montant du dispositif 1 de rangement et traîné du dispositif 1 de rangement au moyen de la poignée 41 télescopique, la capote 21 s'étend en regard du sol pour protéger la partie 5 inférieure de la structure 2 de rangement de projection de boue. A l'état positionné en appui sur la béquille, la capote 21 protège la partie inférieure dans sa zone accueillant les poignées des clubs de golf de la pluie. Il en résulte une polyvalence de la capote 21.

Revendications

- [Revendication 1] Dispositif (1) de rangement de clubs (30) de golf comprenant une structure (2) de rangement positionnable à l'état dressé, cette structure (2) de rangement présentant à l'état dressé une partie (3) supérieure équipée d'au moins une poignée (4, 41) et une partie (5) inférieure apte à être équipée d'au moins une roue (6), la partie (3) supérieure de la structure (2) de rangement délimitant une pluralité d'emplacements (7, 8) de rangement des clubs (30) de golf, au moins certains (7) des emplacements (7, 8) formant une série d'emplacements (7) disposés côte à côte à la manière d'un râtelier, chaque emplacement (7) de cette série d'emplacements (7) comprenant un passage (9) traversant dont l'un (91) des débouchés (91, 92) est disposé en regard de la partie (5) inférieure de la structure (2) de rangement, ce passage (9) traversant étant fendu longitudinalement, caractérisé en ce que le dispositif (1) est un dispositif portable et en ce que chaque passage (9) traversant de ladite série d'emplacements (7), qui est fendu longitudinalement pour permettre une insertion latérale de la partie du manche positionnée côté tête d'un club (30) de golf, est, à l'état dressé de la structure (2) de rangement, surmonté d'un espace (11) de réception apte à recevoir la tête dudit club (30) de golf, cet espace (11) de réception étant séparé de l'espace (11) de réception de chaque emplacement (7) de rangement adjacent à passage (9) traversant fendu longitudinalement qui le jouxte par un élément (12) séparateur, tel qu'une cloison, au moins l'un des éléments (12) séparateurs étant couplé de manière amovible à la partie (3) supérieure de la structure (2) de rangement.
- [Revendication 2] Dispositif (1) de rangement de clubs de golf selon la revendication 1, caractérisé en ce qu'au moins l'un des éléments (12) séparateurs de l'un des espaces (11) de réception se prolonge le long du passage (9) traversant surmonté par ledit espace (11) de réception et fait saillie latéralement dudit passage (9) traversant, côté partie du passage (9) traversant équipé de la fente (10) longitudinale, pour former un guide d'entrée d'un club (30) de golf à l'intérieur dudit passage (9) traversant.
- [Revendication 3] Dispositif (1) de rangement de clubs (30) de golf selon l'une des revendications 1 ou 2, caractérisé en ce que les bords longitudinaux de la fente (10) longitudinale d'au moins l'un des passages (9) traversants de ladite série d'emplacements (7) forment des surfaces de glissement convergeant en direction de l'intérieur du passage (9) traversant.

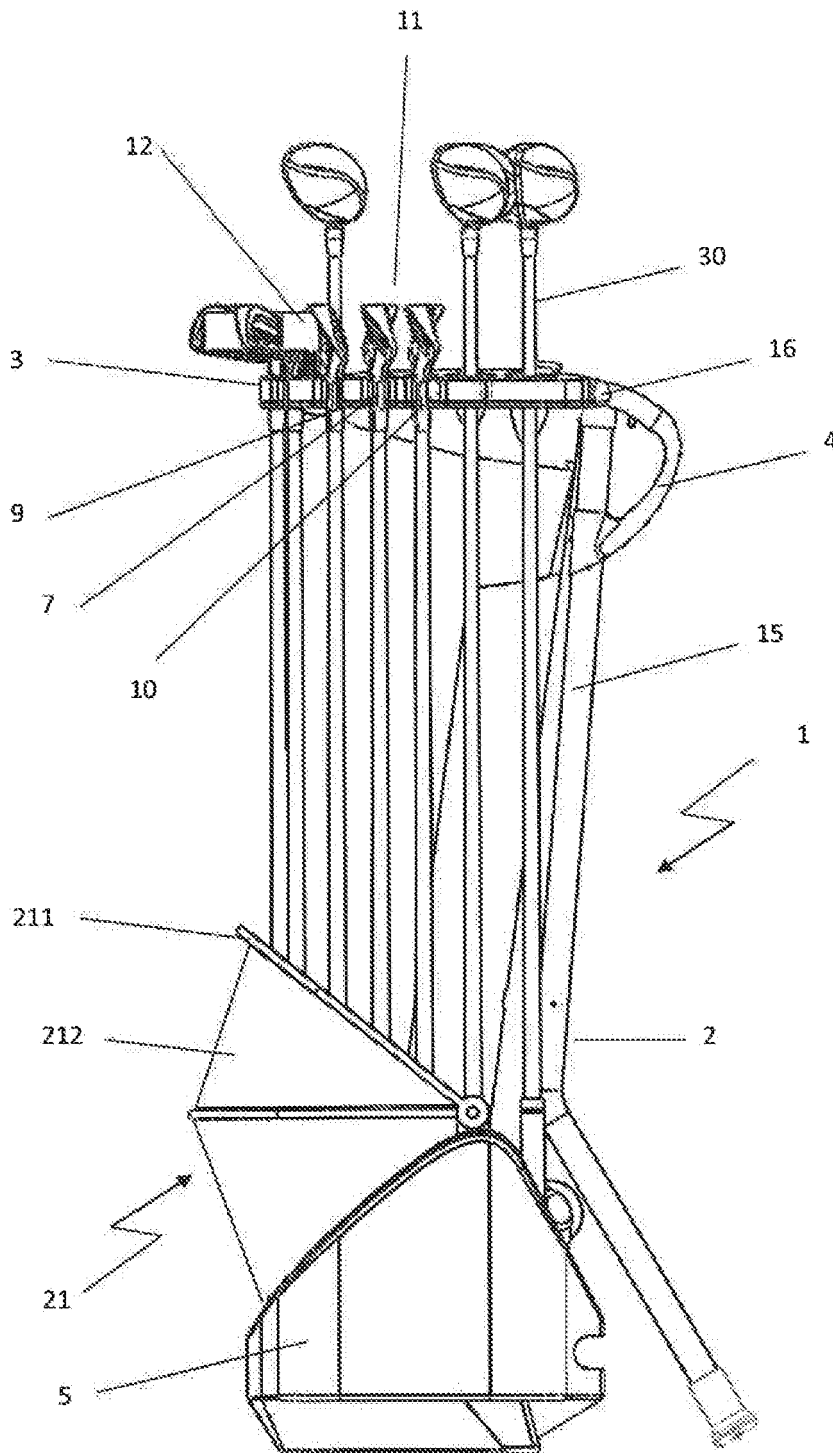
- [Revendication 4] Dispositif (1) de rangement de clubs (30) de golf selon l'une des revendications 1 à 3, caractérisé en ce qu'au moins l'un des passages (9) traversants de ladite série d'emplacements (7) est élastiquement déformable suivant une direction transversale à l'axe longitudinal du passage (9) traversant et forme un passage (9) traversant constrictif.
- [Revendication 5] Dispositif (1) de rangement de clubs (30) de golf selon l'une des revendications 1 à 4, caractérisé en ce que la partie (3) supérieure et la partie (5) inférieure de la structure (2) de rangement sont reliées par une partie de liaison comprenant au moins un montant (13).
- [Revendication 6] Dispositif (1) de rangement de clubs (30) de golf selon la revendication 5, caractérisé en ce que la ou au moins l'une des poignées (4, 41) est positionnable au moins partiellement à l'intérieur du ou de l'un des montants (13), cette poignée (41) étant une poignée télescopique pour un déplacement de ladite poignée (41) entre une position au moins partiellement rentrée à l'intérieur du montant (13) et une position au moins partiellement sortie du montant (13).
- [Revendication 7] Dispositif (1) de rangement de clubs (30) de golf selon l'une des revendications 1 à 6, caractérisé en ce que la partie (5) inférieure de la structure (2) de rangement comprend une pluralité d'emplacements (14) de rangement positionnés à l'aplomb ou au droit des emplacements (7, 8) de la partie (3) supérieure à l'état dressé de la structure (2) de rangement.
- [Revendication 8] Dispositif (1) de rangement de clubs (30) de golf selon l'une des revendications 1 à 7, caractérisé en ce que la structure (2) de rangement est équipée d'au moins une jambe (15) d'appui déployable formant, en position déployée, une béquille de soutien de la structure (2) de rangement en position dressée, ladite au moins une jambe (15) d'appui déployable étant couplée à la structure (2) de rangement, de préférence à la partie (3) supérieure de la structure (2) de rangement, par une liaison (16) pivot d'axe dit horizontal transversal à l'axe longitudinal des passages (9) traversants pour le déplacement de la jambe (15) entre une position repliée, rapprochée de la structure (2) de rangement dans laquelle elle s'étend au moins partiellement le long de la structure (2) de rangement et une position déployée écartée de la structure (2) de rangement.
- [Revendication 9] Dispositif (1) de rangement de clubs (30) de golf selon la revendication 8, caractérisé en ce qu'il comprend au moins un organe (17) de verrouillage de la jambe (15) d'appui en position repliée de ladite jambe

(15) , cet organe (17) de verrouillage étant rappelé élastiquement en position verrouillée et étant relié à un organe (22) de commande équipant la partie (3) supérieure de la structure (2) de rangement, cet organe (22) de commande étant actionnable manuellement pour le passage de l'organe (17) de verrouillage de la position verrouillée à la position déverrouillée.

- [Revendication 10] Dispositif (1) de rangement de clubs (30) de golf selon l'une des revendications 8 ou 9, caractérisé en ce que la partie (5) inférieure de la structure (2) de rangement comprend une capote (21) déployable formant en position repliée un C ouvert en direction de la au moins une jambe (15) d'appui au sol.
- [Revendication 11] Dispositif (1) de rangement de clubs (30) de golf selon l'une des revendications 8 à 10, caractérisé en ce que la capote (21) comprend au moins un arceau (211) pivotant et un élément (212) de couverture souple reliant le ou au moins l'un des arceaux (211) pivotants à la partie (5) inférieure de la structure (2) de rangement.
- [Revendication 12] Dispositif (1) de rangement de clubs (30) de golf selon l'une des revendications 1 à 11, caractérisé en ce que la série d'emplacements (7) de rangement à passage (9) traversant fendu longitudinalement de la partie (3) supérieure de la structure (2) de rangement est doublée d'une deuxième série d'emplacements (8) de rangement formés chacun d'un orifice traversant muni intérieurement de languettes (23) déformables.
- [Revendication 13] Dispositif (1) de rangement de clubs (30) de golf selon l'une des revendications 1 à 12, caractérisé en ce qu'il comprend un équipement (20) de portage de la structure (2) de rangement, tel qu'une sangle, ledit équipement (20) étant couplable à la structure (2) de rangement.
- [Revendication 14] Dispositif (1) de rangement de clubs (30) de golf selon l'une des revendications 1 à 13, caractérisé en ce qu'il comprend des roues (6) montées amovibles sur la partie (5) inférieure de ladite structure (2) de rangement.

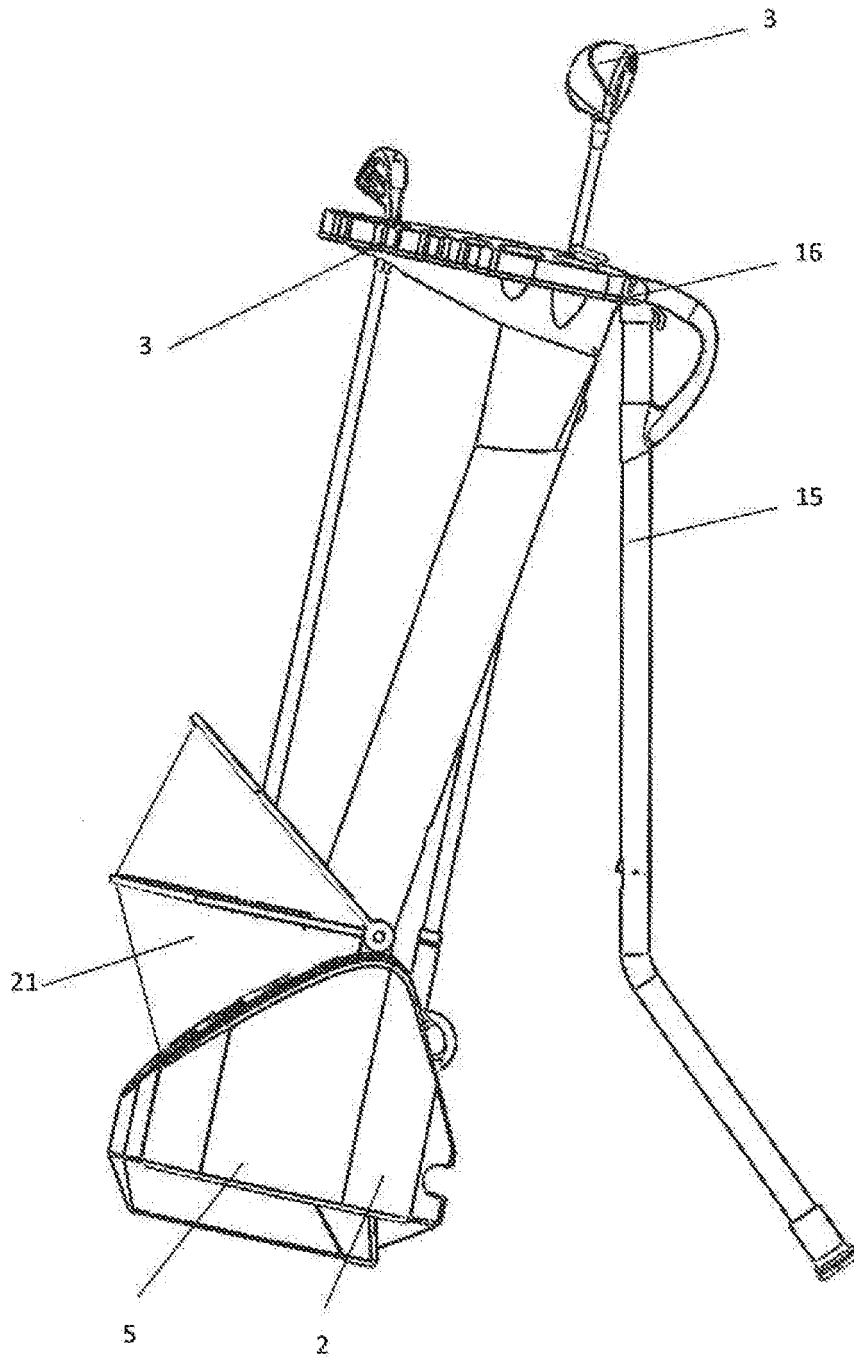
[Fig. 1]

Fig 1



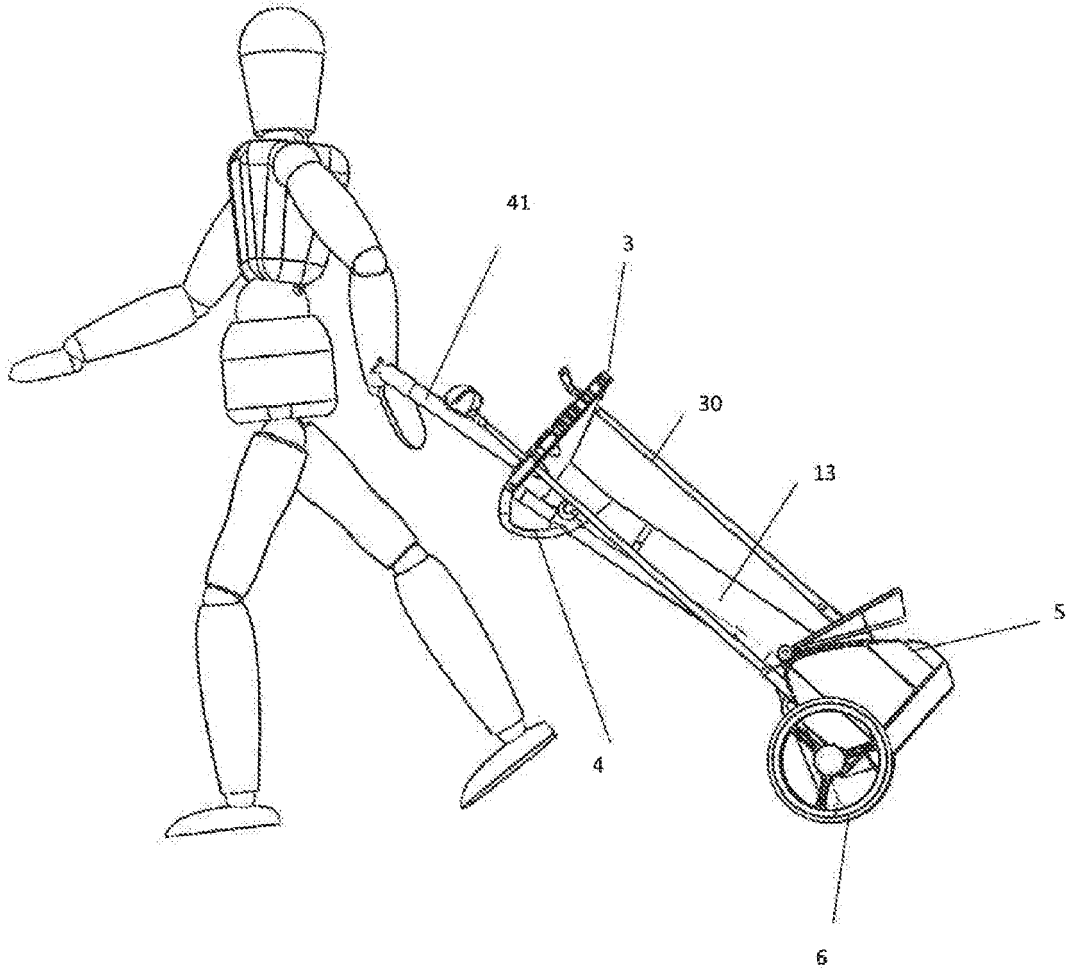
[Fig. 2]

Fig 2



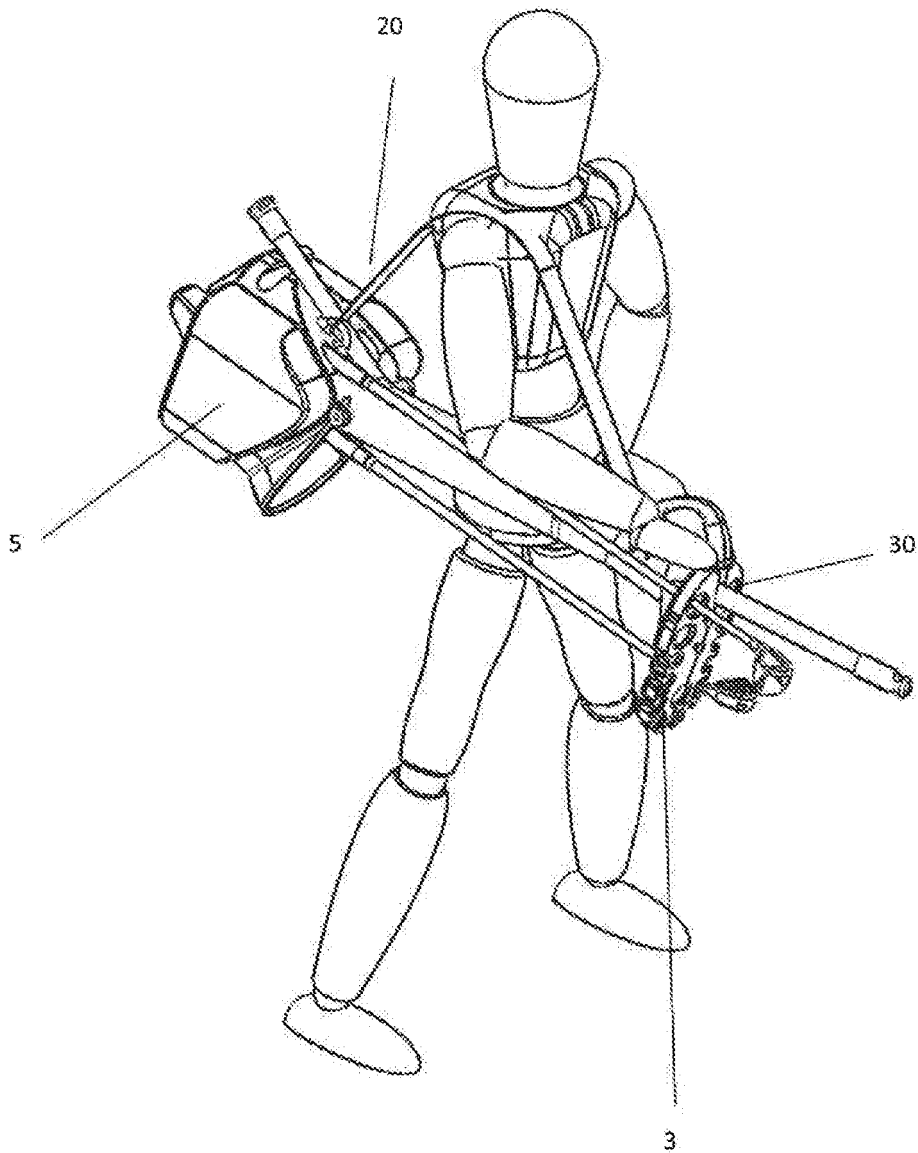
[Fig. 3]

Fig 3



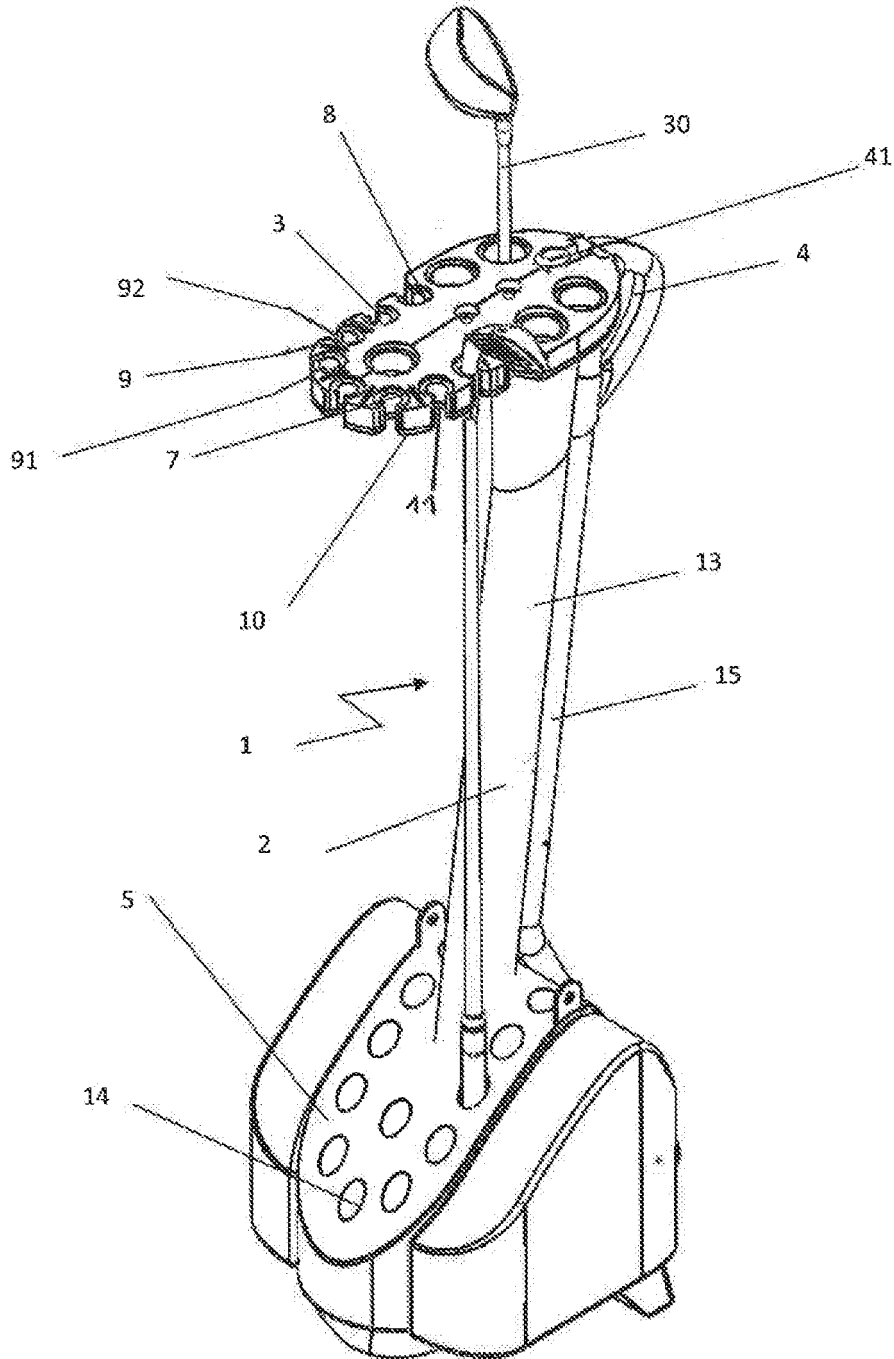
[Fig. 4]

Fig 4



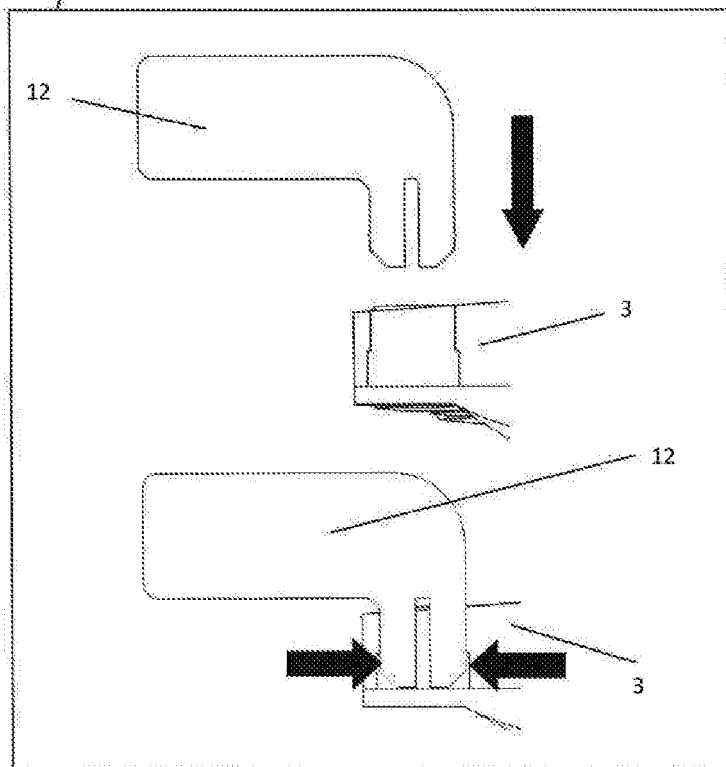
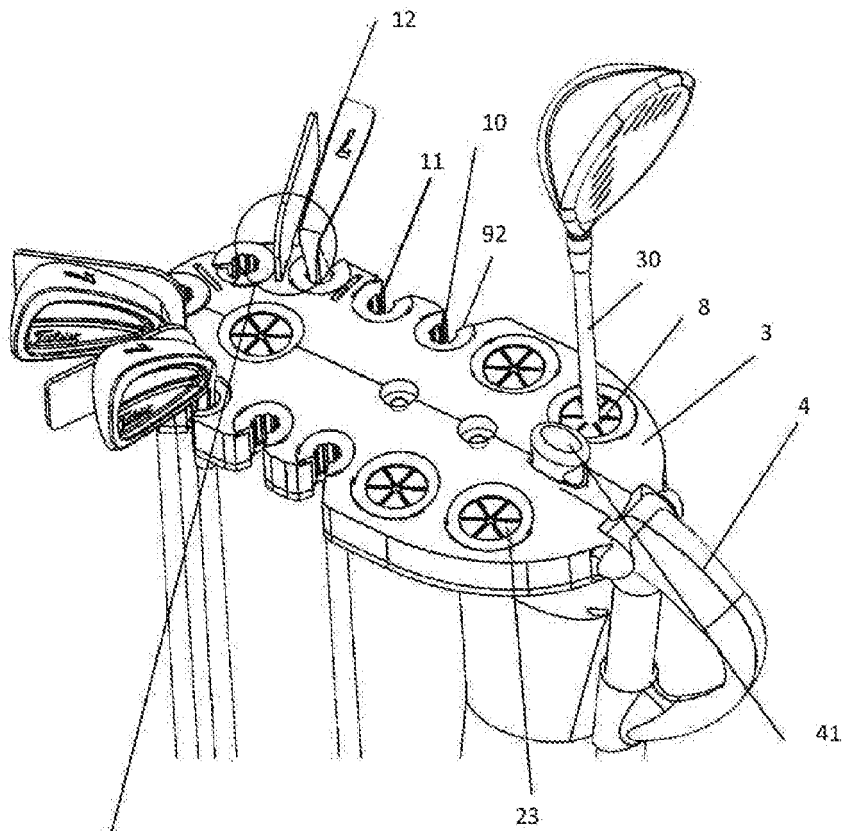
[Fig. 5]

Fig 5



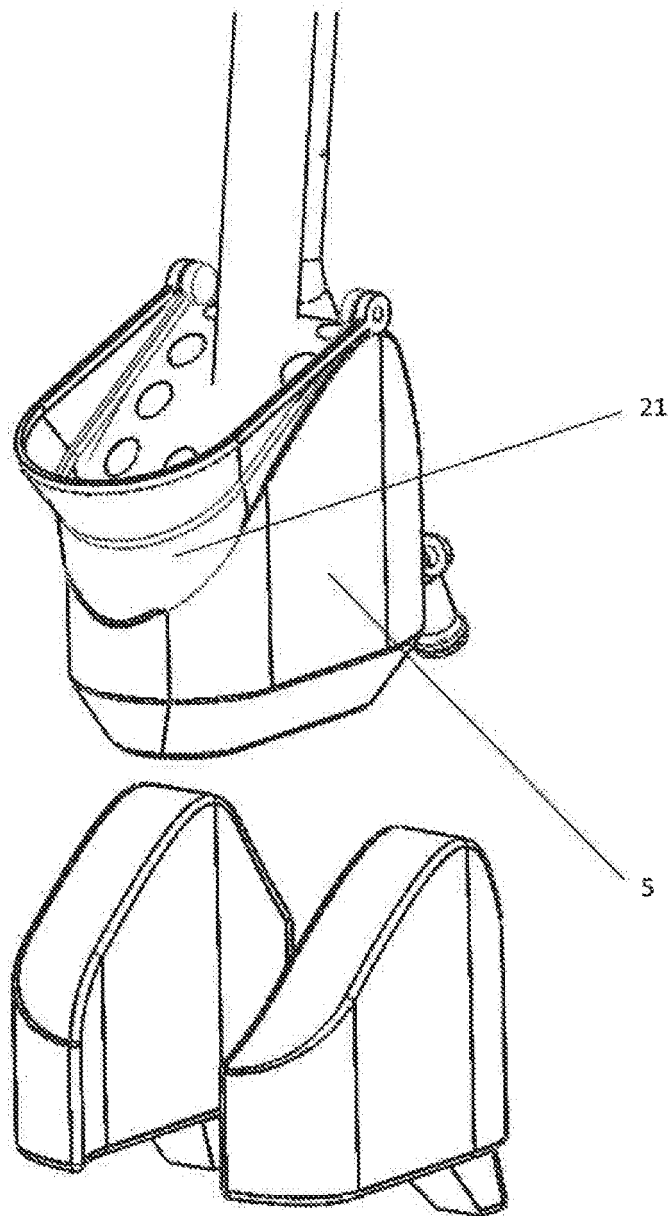
[Fig. 6]

Fig 6



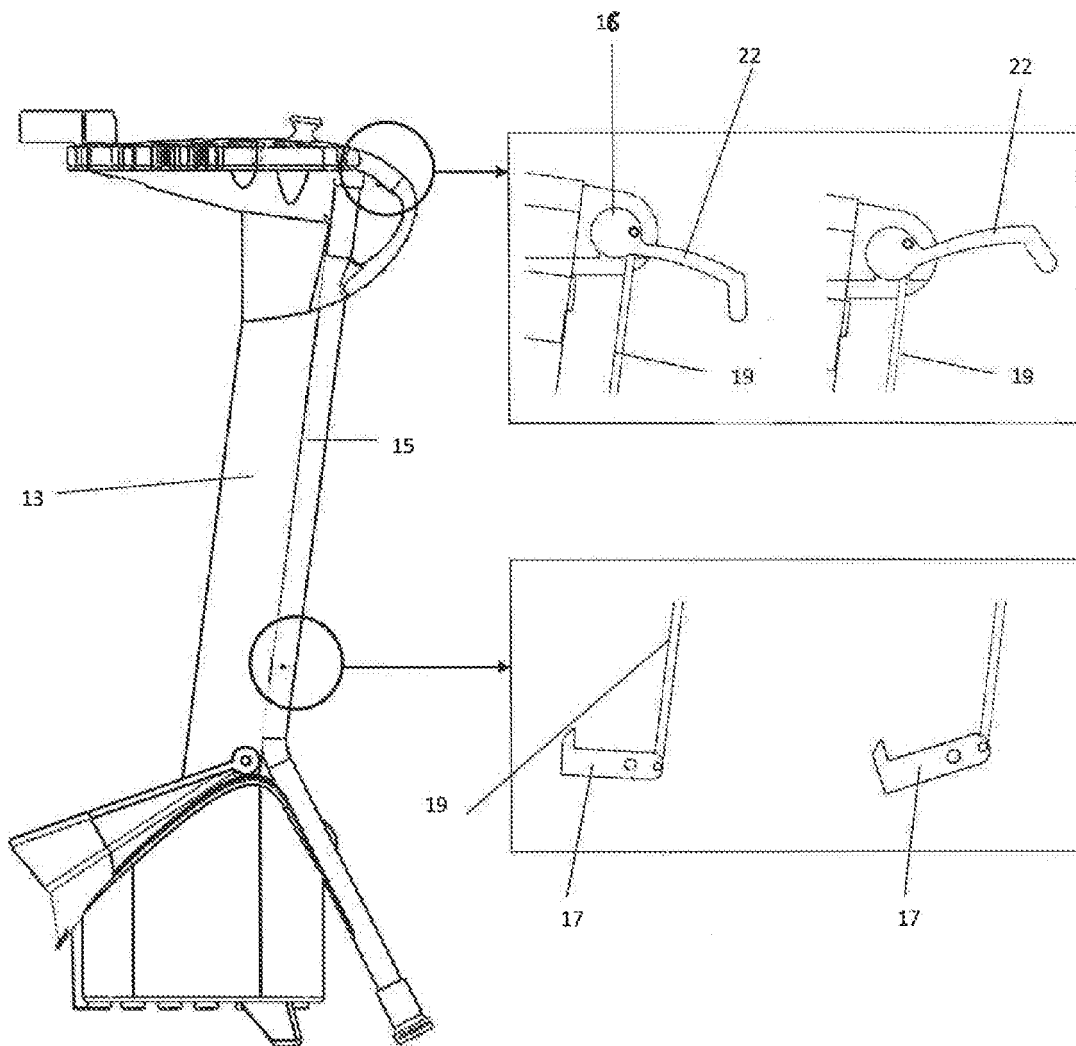
[Fig. 7]

Fig 7



[Fig. 8]

Fig 8



RAPPORT DE RECHERCHE

articles L.612-14, L.612-53 à 69 du code de la propriété intellectuelle

OBJET DU RAPPORT DE RECHERCHE

L'I.N.P.I. annexe à chaque brevet un "RAPPORT DE RECHERCHE" citant les éléments de l'état de la technique qui peuvent être pris en considération pour apprécier la brevetabilité de l'invention, au sens des articles L. 611-11 (nouveau) et L. 611-14 (activité inventive) du code de la propriété intellectuelle. Ce rapport porte sur les revendications du brevet qui définissent l'objet de l'invention et délimitent l'étendue de la protection.

Après délivrance, l'I.N.P.I. peut, à la requête de toute personne intéressée, formuler un "AVIS DOCUMENTAIRE" sur la base des documents cités dans ce rapport de recherche et de tout autre document que le requérant souhaite voir prendre en considération.

CONDITIONS D'ETABLISSEMENT DU PRESENT RAPPORT DE RECHERCHE

Le demandeur a présenté des observations en réponse au rapport de recherche préliminaire.

Le demandeur a maintenu les revendications.

Le demandeur a modifié les revendications.

Le demandeur a modifié la description pour en éliminer les éléments qui n'étaient plus en concordance avec les nouvelles revendications.

Les tiers ont présenté des observations après publication du rapport de recherche préliminaire.

Un rapport de recherche préliminaire complémentaire a été établi.

DOCUMENTS CITES DANS LE PRESENT RAPPORT DE RECHERCHE

La répartition des documents entre les rubriques 1, 2 et 3 tient compte, le cas échéant, des revendications déposées en dernier lieu et/ou des observations présentées.

Les documents énumérés à la rubrique 1 ci-après sont susceptibles d'être pris en considération pour apprécier la brevetabilité de l'invention.

Les documents énumérés à la rubrique 2 ci-après illustrent l'arrière-plan technologique général.

Les documents énumérés à la rubrique 3 ci-après ont été cités en cours de procédure, mais leur pertinence dépend de la validité des priorités revendiquées.

Aucun document n'a été cité en cours de procédure.

**1. ELEMENTS DE L'ETAT DE LA TECHNIQUE SUSCEPTIBLES D'ETRE PRIS EN
CONSIDERATION POUR APPRECIER LA BREVETABILITE DE L'INVENTION**

US 3 503 518 A (BLACK HOWARD J)
31 mars 1970 (1970-03-31)

US 2002/162761 A1 (MORGENSTERN JURGEN
[DE]) 7 novembre 2002 (2002-11-07)

US 2010/294681 A1 (DYLINA TIM J [US] ET
AL) 25 novembre 2010 (2010-11-25)

US 2008/135431 A1 (TAN FU-HSING [TW])
12 juin 2008 (2008-06-12)

WO 98/37930 A1 (OLYMPIC PROLINE PTY LTD
[AU]; LAKE GIFFORD PTY LTD [AU] ET AL.)
3 septembre 1998 (1998-09-03)

WO 2007/109831 A1 (PADGETT DOUGLAS GEORGE
[AU]) 4 octobre 2007 (2007-10-04)

**2. ELEMENTS DE L'ETAT DE LA TECHNIQUE ILLUSTRANT L'ARRIERE-PLAN
TECHNOLOGIQUE GENERAL**

US 5 515 897 A (FEHAN DOUGLAS R [US])
14 mai 1996 (1996-05-14)

US 6 283 290 B1 (THOMPSON JOHN L [US])
4 septembre 2001 (2001-09-04)

**3. ELEMENTS DE L'ETAT DE LA TECHNIQUE DONT LA PERTINENCE DEPEND
DE LA VALIDITE DES PRIORITES**

NEANT