



(12) 发明专利

(10) 授权公告号 CN 102887059 B

(45) 授权公告日 2015. 07. 08

(21) 申请号 201210252035. 5

(22) 申请日 2012. 07. 19

(30) 优先权数据

2011-158752 2011. 07. 20 JP

2011-158753 2011. 07. 20 JP

(73) 专利权人 三菱自动车工业株式会社

地址 日本东京

(72) 发明人 岩屋教文 佐野孝幸 木全康之

(74) 专利代理机构 北京博浩百睿知识产权代理

有限责任公司 11134

代理人 宋子良

(51) Int. Cl.

B60K 15/077(2006. 01)

B60K 15/06(2006. 01)

(56) 对比文件

JP 特开 2008-285073 A, 2008. 11. 27, 说明书第 0005-0093 段、附图 1-8.

JP 特开 2009-68420 A, 2009. 04. 02, 说明书

第 0004-0034 段、附图 1-4.

US 6260543 B1, 2001. 07. 17, 说明书第 2 栏第 33 行 - 第 7 栏第 34 行、附图 1-8.

US 6424924 B1, 2002. 07. 23, 说明书第 4 栏第 44 行 - 第 8 栏第 17 行、附图 1-2.

JP 特表 2008-531908 A, 2008. 08. 14, 说明书第 0018-0022 段、附图 1-3.

JP 特开平 8-61175 A, 1996. 03. 05, 说明书第 0006-0041 段、附图 1-8.

US 2010/0038160 A1, 2010. 02. 18, 全文.

审查员 王刚

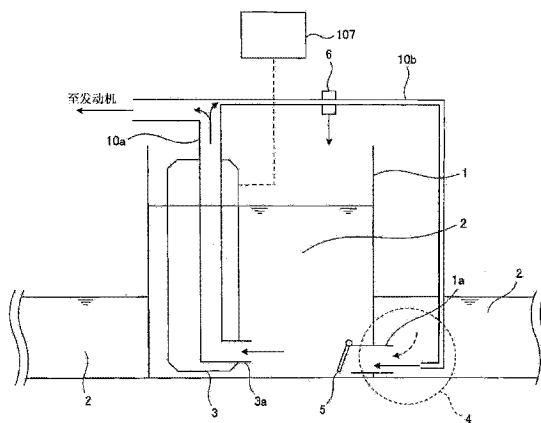
权利要求书2页 说明书7页 附图7页

(54) 发明名称

用于混合车辆的燃料箱装置

(57) 摘要

一种安装在混合动力车辆上的燃料箱装置, 所述混合动力车辆能在发动机驱动模式与发动机停止模式之间切换, 所述燃料箱装置包括: 燃料供应切断单元, 被构造为在发动机停止状态下切断对发动机的燃料供应; 杯, 设置在燃料箱箱体内部; 燃料泵, 被构造为操作以将储存在杯中的燃料供应至燃料供应管; 以及燃料泵控制单元, 被构造为在发动机驱动模式中操作燃料泵, 以执行对发动机的燃料供应并允许燃料进入杯的内部, 并且被构造为在发动机停止模式中操作燃料泵, 以允许燃料进入杯的内部, 尽管对发动机的燃料供应被燃料供应切断单元切断。



1. 一种安装在混合动力车辆上的燃料箱装置,所述混合动力车辆能在发动机驱动模式与发动机停止模式之间切换,在所述发动机驱动模式中,在执行燃料供应至发动机的发动机驱动状态下,执行使用发动机使车辆行驶或执行使用所述发动机发电;在所述发动机停止模式中,在切断到达所述发动机的燃料供应的发动机停止状态下,执行使用电机使车辆行驶或保持行驶准备状态,所述燃料箱装置包括:

燃料供应管,所述燃料供应管从燃料箱箱体延伸且其一端连接至所述发动机,用于供应燃料至所述发动机;

燃料供应切断单元,所述燃料供应切断单元被构造为在所述发动机驱动状态下允许从所述燃料供应管至所述发动机的燃料供应以及被构造为在所述发动机停止状态下切断对所述发动机的燃料供应;

杯,所述杯布置在所述燃料箱箱体内部并且包括连通口,所述连通口与所述杯的内部和外部连通并且燃料通过所述连通口能进入所述杯,所述杯被构造为临时储存将被允许进入所述燃料供应管的燃料;

燃料泵,所述燃料泵被构造为操作以将储存在所述杯中的燃料供应至所述燃料供应管且在所述杯的内部产生负压,以允许燃料通过所述连通口进入所述杯的内部;以及

燃料泵控制单元,所述燃料泵控制单元被构造为控制所述燃料泵的所述操作,

所述燃料泵控制单元被构造为在所述发动机驱动模式中操作所述燃料泵,以执行对所述发动机的燃料供应以及允许燃料进入所述杯的内部,

所述燃料泵控制单元被构造为当在所述发动机停止模式中所述混合动力车辆的电源被接通以及在所述混合动力车辆的状态转换为行驶准备状态时操作所述燃料泵,以允许燃料进入所述杯的内部,尽管对所述发动机的燃料供应被所述燃料供应切断单元切断。

2. 根据权利要求 1 所述的燃料箱装置,其中,在所述发动机停止模式中,所述燃料泵控制单元操作所述燃料泵一段时间以允许燃料进入所述杯的内部,尽管对所述发动机的燃料供应被所述燃料供应切断单元切断。

3. 根据权利要求 2 所述的燃料箱装置,其中,单向阀被设置在所述连通口处,当操作所述燃料泵以允许燃料从所述燃料箱箱体进入所述杯时在所述杯内部产生的负压使得所述单向阀打开。

4. 根据权利要求 2 所述的燃料箱装置,还包括支管,所述支管从所述燃料供应管分支,以将所述杯内部的燃料从所述燃料供应管排出至所述杯的外部,所述支管的位于所述杯外部的一端被布置成面向所述连通口。

5. 根据权利要求 2 所述的燃料箱装置,其中,所述燃料泵控制单元执行基于定时器的重复操作,以重复地操作所述燃料泵。

6. 根据权利要求 5 所述的燃料箱装置,其中,当在所述发动机停止模式中所述混合动力车辆的电源被接通以及在所述混合动力车辆的状态转换为行驶准备状态时,所述燃料泵控制单元执行所述基于定时器的重复操作的第一循环。

7. 根据权利要求 2 所述的燃料箱装置,还包括加速检测单元,所述加速检测单元被构造为检测所述车辆的加速,其中,根据所述加速检测单元检测到的加速,所述燃料泵控制单元强制地操作所述燃料泵一段时间。

8. 根据权利要求 1 所述的燃料箱装置,还包括液位检测单元,所述液位检测单元被构

造为检测储存在所述杯内部的燃料的液位,其中

在所述发动机停止模式中,根据所述液位检测单元检测到的液位值,所述燃料泵控制单元操作所述燃料泵,以允许燃料进入所述杯的内部,尽管向所述发动机的燃料供应被所述燃料供应切断单元切断。

9. 根据权利要求 8 所述的燃料箱装置,其中,单向阀被布置于所述连通口处,当操作所述燃料泵以允许燃料从所述燃料箱箱体进入所述杯时在所述杯的内部产生的负压使得所述单向阀打开。

10. 根据权利要求 8 所述的燃料箱装置,还包括支管,所述支管从所述燃料供应管分支,以将所述杯的内部的燃料从所述燃料供应管排出至所述杯的外部,所述支管的位于所述杯的外部的一端被布置成面向所述连通口。

11. 根据权利要求 8 所述的燃料箱装置,其中

所述液位检测单元包括第一液位传感器,所述第一液位传感器被布置在所述燃料供应管的位于所述杯的内部的另一端的上方,并且

当储存在所述杯的内部的燃料液位降至所述第一液位传感器下方的位置时,所述燃料泵控制单元操作所述燃料泵。

12. 根据权利要求 11 所述的燃料箱装置,其中

所述液位检测单元还包括布置在所述第一液位传感器上方的第二液位传感器,并且

当储存在所述杯的内部的燃料液位降至所述第一液位传感器下方的位置时,所述燃料泵控制单元启动所述燃料泵的操作,继续所述燃料泵的所述操作直到燃料的所述液位上升至所述第二液位传感器的位置,以及当燃料的所述液位上升至所述第一液位传感器上方的位置时,停止所述燃料泵的所述操作。

用于混合车辆的燃料箱装置

技术领域

[0001] 本发明涉及一种燃料箱装置,其安装于混合动力车辆,所述混合动力车辆能够使用彼此独立地被驱动的发动机和电机而行驶。

背景技术

[0002] 普通的汽油车辆被构造成使其通过启动发动机以及通过转动前轮和后轮来运行。然而,由于发动机的输出是在考虑发动机执行高负载(高速)操作的情况下而设定的,因此在低负载(低速)操作期间,发动机的能量转换效率显著降低。因而,混合动力车辆得以广泛使用,在混合动力车辆中,在低速操作期间使用电动机来转动前轮和后轮而不用启动发动机。近年来,随着世界范围的石油燃料价格的上涨以及减少二氧化碳排放意识的增强等,此类混合动力车辆被广为接受,因为所述混合动力车辆消耗更少的石油燃料并且排放更少的二氧化碳。

[0003] 图6中简要地示出了安装在混合动力车辆上的主要装置的实例。混合动力车辆在其车体11具有发动机14、发电机15、逆变器16、前电机17、后电机18、触媒转换器19、高压(高电压)电池20、燃料箱21、消音器22、前部动力传输装置23、离合器24、后部动力传输装置25、前轮12、和后轮13。

[0004] 在此处作为例子的混合动力车辆中,发动机14和前电机17通过前部动力传输装置23分别连接至前轮12,并且仅后电机18通过后部动力传输装置25连接至后轮13。

[0005] 在启动时和低速运行期间,储存在高压电池20中的电力被逆变器16转换并且电力操纵前电机17和后电机18,从而前轮12和后轮13转动并且车辆行驶。由于此时前部动力传输装置23内的离合器24松开,因此发动机14断开连接且不参与操作。

[0006] 在正常行驶中,前部动力传输装置23内的离合器24是啮合的,发动机14启动以转动前轮12,并且在高压电池20由发电机15充电时执行速度控制(以下,前电机17和后电机18整体称为电动机17)。

[0007] 此处将使用图7简要地描述发动机14和布置在其周围的一些装置,以利于以下说明的理解。首先,当按下注油口开关32时,安装在注油口传感器33上的注油口盖34打开。从此处供应的燃料2穿过燃料断流阀35并且储存在燃料箱21的底部。当发动机14启动时,通过燃料泵3抽吸储存在燃料箱21中的燃料2,所述燃料穿过管10a,并且从喷射器31被输送至发动机14。此时,燃料2也储存于泵杯1中。ECU(电子控制单元)7充当控制器,用于向各个装置发出控制指令。

[0008] 虽然喷射器31是燃料喷射嘴,但其被构造成当发动机14未启动时,燃料2不流入发动机14。在管10a内部的压力升高时,其被构造成使燃料2排入泵杯1(随后将描述排放燃料的方法)。此外,其被构造成使注入到泵杯1并从泵杯1溢出的燃料返回至燃料箱21。

[0009] 由于混合动力车辆被构造为可通过发动机14行驶或通过电动机17行驶或通过以上所述的两者行驶(见图6),假设这样一种情况,其中根据驱动车辆的该方法,车辆在不启动发动机14的情况下行驶很长一段时间。在此情况下,可能发生在燃料箱21中水与燃料2

分离并且导致管生锈并且由于燃料的劣化导致在发动机 14 启动时将出现不良的反应。为解决该问题,已有一种方法,其中当发动机 14 的停止时间等于或大于某一值时,驱动燃料泵 3 以使燃料 2 在燃料箱 21 内部循环(参考日本专利号 No. 4280870)。

[0010] 然而,如果车辆在不启动发动机 14 的情况下连续行驶,可能在较短时间间隔出现与上述问题不同的问题。

[0011] 将使用图 5、图 6 和图 7 描述根据相关技术的泵杯和布置在其周围的一些装置。首先,泵杯 1 布置在燃料箱 21 内部,燃料泵 3 设置在泵杯 1 中,并且管 10a 从燃料泵 3 延伸至发动机 14。管 10a 在中间分支。在从管 10a 分支的支管 10b 的中间布置有朝向泵杯 1 定向的调节器 6。在泵杯 1 的具有单向阀 5 的燃料抽吸口(连通口) 1a 附近,支管 10b 的端部布置成使其面向燃料抽吸口 1a。支管 10b 的端部和泵杯 1 的燃料抽吸口 1a 整体被称为填充喷射泵 4。ECU 7 充当控制器,用于向燃料泵 3 发出控制指令。

[0012] 通常,在发动机 14 被启动的情况下,首先驱动燃料泵 3,从而使得泵杯 1 内部的燃料 2 从燃料泵 3 的燃料抽吸口 3a 被抽吸出来,并且所抽吸的燃料 2 穿过管 10a 并被输送至发动机 14。此时,燃料 2 也流过从管 10a 分支的支管 10b。构造成使得燃料 2 穿过布置在支管 10b 中间的调节器 6,并且从支管 10b 的端部喷出,并且使燃料 2 和燃料箱 21 内部的部分燃料 2 穿过泵杯 1 的具有单向阀 5 的燃料抽吸口 1a 并且被输送至泵杯 1。换句话说,在发动机 14 启动时,通过填充喷射泵 4 的操作使得泵杯 1 处于总是被填充以燃料 2 的状态。

[0013] 在通过驱动电动机 17 且不启动发动机 14 而使车辆行驶的状态下,不执行以上提及的操作。即使燃料 2 可能流入发动机 14,喷射器 31 也将防止如上所述的流入。因而,即使在发动机 14 停止期间驱动了燃料泵 3,燃料 2 也不会被输送至发动机 14。在管 10a 内部的压力上升时,调节器 6 将燃料 2 排放至泵杯 1。因而不存在管 10a 由于压力而爆裂的危险。

[0014] 然而,在车辆行驶期间储存在泵杯 1 中的燃料 2 有时会由于振动而从泵杯 1 上部分中的开口处溢出。尤其是,如果在例如弯道(slalom,障碍)行驶期间出现剧烈的振动时每次燃料 2 将会大量地溢出。

[0015] 当通过启动发动机而使车辆行驶时,因为燃料 2 被供入泵杯 1 中,所以不会出现为题。然而当使用电动机 17 使车辆行驶时,因为燃料泵 3 和填充喷射泵 4 被停止,所以燃料 2 不会供入泵杯 1。因而泵杯 1 内部的燃料量由于行驶期间的振动而持续减少。当然,甚至在发动机 14 或电动机 17 均未被启动的情况下,只要车辆仅行驶,就可能出现该状态。

[0016] 如果该状态持续,当需要启动发动机 14 时,燃料 2 可能不能保留在泵杯 1 内部并且变得不能启动。

[0017] 此外,即使在车辆停车期间,如果单向阀 5 的密封不严,泵 1 内的燃料 2 将从该单向阀泄漏。因而,如果车辆停车时间很长,将可能出现与以上描述的相似的问题。

发明内容

[0018] 因此本发明的一个方面在于提供一种装置,所述装置能够当车辆在其发动机停止情况下运行时通过自动将燃料供入泵杯中来解决上述问题。

[0019] 为了实现该方面,根据本发明,提供了一种安装于混合动力车辆上的燃料箱装置,所述混合动力车辆能够在发动机驱动模式和发动机停止模式之间切换,在发动机驱动模式

中,在其中执行燃料供应至发动机的发动机驱动状态下,执行使用发动机使车辆行驶或执行使用发动机发电;在发动机停止模式中,在其中切断对发动机的燃料供应的发动机停止状态下,执行使用电动机使车辆行驶或保持行驶准备状态,该燃料箱装置包括:燃料供应管,其从燃料箱箱体延伸且其一端连接至发动机,用于向发动机供应燃料;燃料供应切断单元,被构造成在发动机驱动状态下允许从燃料供应管至发动机的燃料供应,以及被构造成在发动机停止状态下切断对发动机的燃料供应;杯,其布置在燃料箱箱体内部且包括连通口,所述连通口与杯的内部和外部连通并且燃料通过该连通口可进入杯,该杯被构造为临时储存能进入燃料供应管的燃料;燃料泵,被构造为操作以将储存在杯中的燃料供应至燃料供应管并在杯的内部产生负压,以允许燃料穿过连通口进入杯的内部;以及燃料泵控制单元,被构造为控制燃料泵的操作,该燃料泵控制单元被构造为操作燃料泵,以在发动机驱动模式下执行向发动机的燃料供应并使燃料进入杯的内部,该燃料泵控制单元被构造为在发动机停止模式下操作燃料泵以使燃料进入杯的内部,尽管向发动机的燃料供应已被燃料供应切断单元切断。

[0020] 在发动机停止模式下,燃料泵控制单元可操作燃料泵一段时间,以使燃料进入杯的内部,尽管向发动机的燃料供应已被燃料供应切断单元切断。

[0021] 在连通口处可布置有单向阀,当操作燃料泵以使燃料从燃料箱箱体进入杯时在所述杯内部产生的负压使得所述单向阀打开。

[0022] 燃料箱装置还可包括支管,其从燃料供应管分支,以将杯内部的燃料从燃料供应管排放至杯的外部,支管的位于杯外部的一端被定位成面向连通口。

[0023] 燃料泵控制单元可执行基于定时器的重复操作,以重复地操作燃料泵。

[0024] 当在发动机停止模式中混合动力车辆的电源接通以及在混合动力车辆的状态转换为行驶准备状态时,燃料泵控制单元可执行基于定时器的重复操作的第一循环。

[0025] 本燃料箱装置还可包括加速检测单元,其被构造为检测车辆的加速。根据加速检测单元测得的加速,燃料泵控制单元可强制地操作燃料泵一段时间。

[0026] 燃料箱装置还可包括液位检测单元,其被构造为检测储存在杯内部的燃料的液位。在发动机停止模式下,根据液位检测单元测得的液位值,燃料泵控制单元可操作燃料泵,以允许燃料进入杯的内部,尽管向发动机的燃料供应已被燃料供应切断单元切断。

[0027] 在连通口处可布置有单向阀,当操作燃料泵以使燃料从燃料箱箱体进入杯时在所述杯内部产生的负压使得所述单向阀打开。

[0028] 该燃料箱装置还可包括支管,其从燃料供应管分支,以将杯内部的燃料从燃料供应管排放至杯的外部,支管的位于杯外部的一端被定位成面向连通口。

[0029] 液位检测单元还可包括第一液位传感器,其布置在燃料供应管的位于杯内部的另一端上方。当储存在杯内部的燃料的液位降至第一液位传感器下方的位置时,燃料泵控制单元可操作燃料泵。

[0030] 该液位检测单元还可包括布置在第一液位传感器上方的第二液位传感器。当储存在杯内部的燃料的液位降至第一液位传感器下方的位置时,燃料泵控制单元可启动燃料泵的操作,持续燃料泵的操作直到燃料的液位上升至第二液位传感器的位置,并且当燃料的液位上升至第一液位传感器上方的位置时,停止燃料泵的操作。

附图说明

- [0031] 图 1 是示意图,示出了根据本发明实施例 1 至 3 的泵杯和与之相关的一些装置 ;
- [0032] 图 2 是示意图,示出了根据本发明实施例 2 的泵杯和与之相关的一些装置 ;
- [0033] 图 3 是示意图,示出了根据本发明实施例 4 的泵杯和与之相关的一些装置 ;
- [0034] 图 4 是示意图,示出了根据本发明实施例 5 的泵杯和与之相关的一些装置 ;
- [0035] 图 5 是示意图,示出了根据相关技术的泵杯和与之相关的一些装置 ;
- [0036] 图 6 是示出了安装在混合动力车辆的主要装置的布置图 ;以及
- [0037] 图 7 是示意图,示出发动机、燃料箱、以及与之相关的一些装置。

具体实施方式

[0038] 以下将详细描述根据本发明的燃料箱装置,其安装于能使用彼此独立地被驱动的发动机和电机而行驶的混合动力车辆,即,这样一种混合动力车辆,其能在发动机驱动模式和发动机停止模式之间切换,在发动机驱动模式下,在燃料供应至发动机的发动机驱动状态下,执行使用发动机使车辆行驶以使用发动机的驱动力使其驱动轮转动,或执行使用发动机的发电以通过使用发动机的驱动力驱动发电机而产生电力;在发动机停止模式中,在切断对发动机的燃料供应的发动机停止状态下,执行使用电动机使车辆行驶以使车辆使用电动机行驶或当车辆的电源接通时保持行驶准备状态,在实施例的描述中对附图进行参考。

[0039] 在以下的描述中也将参照用于描述根据相关技术的泵杯的图 6 和图 7。具有与图 6 和图 7 示出的部件相似功能的部件用相同的参考数字表征和描述。

[0040] [实施例 1]

[0041] 将使用图 1 描述根据本发明实施例 1 的装置。泵杯(杯) 1 布置在燃料箱 21 的内部,燃料泵 3 设置在泵杯 1 中,并且管(燃料供应管) 10a 从燃料泵 3 延伸至发动机 14。管 10a 在中间分支。在从管 10a 分支的支管 10b 的中间布置有调节器 6,使所述调节器定向成朝向泵杯 1。在泵杯 1 的具有单向阀 5 的燃料抽吸口(连通口) 1a 附近,支管 10b 的端部设置成面向燃料抽吸口 1a。支管 10b 的端部和泵杯 1 的燃料抽吸口 1a 作为整体被称为填充喷射泵 4。含有测时功能的 ECU107 (燃料泵控制单元)充当控制器,用于为燃料泵 3 发出控制指令。

[0042] 当发动机 14 启动时,即,在发动机驱动模式中,其中执行使用发动机使车辆行驶以使用发动机的驱动力转动车辆的驱动轮,或执行使用发动机的发电以通过使用发动机的驱动力通过驱动发电机而产生电力,如在相关技术的情况中那样,燃料泵 3 首先被驱动,从而泵杯 1 内部的部分燃料 2 从燃料泵 3 的燃料抽吸口 3a 被抽吸,并且抽吸出的燃料 2 穿过管 10a 并且被输送至发动机 14。此时,燃料 2 也流过从管 10a 分支的支管 10b。构造成使燃料 2 穿过布置在支管 10b 中间的调节器 6,并从支管 10b 的端部喷出,并且使该燃料 2 和燃料箱 21 内部的部分燃料 2 穿过泵杯 1 的具有单向阀 5 的燃料抽吸口 1a 且被输送至泵杯 1。换句话说,当发动机 14 启动时,泵杯 1 处在始终通过填充喷射泵 4 的操作填充燃料 2 的状态。因此,即使当启动发动机 14 且车辆处于行驶中时由于振动而导致燃料 2 从泵杯中溢出,燃料 2 也不会耗尽。

[0043] 根据实施例 1 的装置具有定时器功能,即使是在发动机 14 的停止状态(发动机停

止模式)下,即,即使当执行使用电动机使车辆行驶以使车辆使用电动机的驱动力行驶时或即使在车辆的电源接通而保持行驶准备状态时车辆停车时,所述定时器功能用于根据包含测时功能的 ECU 107 的控制指令在恒定的时间间隔下自动地驱动燃料泵 3。由于燃料 2 被供应至泵杯 1,适量的燃料 2 保留在泵杯 1 内部,从而可避免在发动机 14 启动时燃料 2 从泵杯 1 内部排出的状态。

[0044] 如已描述的,虽然在发动机 14 的停止状态下燃料 2 可能流入发动机 14,但喷射器(燃料供应切断单元)31 防止该流入。因此,即使在发动机 14 停止期间燃料泵 3 被驱动,燃料 2 也不会被输送至发动机 14。此时,当管 10a 内部的压力上升时,调节器 6 将燃料 2 排放至泵杯 1。因此不存在管 10a 由于压力而爆裂的危险。

[0045] 在根据实施例 1 的装置中,通过执行上述设置可使适当量的燃料保留在泵杯 1 的内部。

[0046] [实施例 2]

[0047] 将使用图 2 描述根据本发明实施例 2 的装置。在根据实施例 2 的装置中,加速传感器(加速检测单元)106 被添加至根据实施例 1 的装置。该加速传感器 106 电连接至 ECU 107。ECU 107 具有如下功能:当加速传感器 106 检测到摇动强度等于或大于一定水平时,发出控制指令以自动驱动燃料泵 3。由于其他构造与根据实施例 1 的装置的构造相似,因此省却对其的描述。

[0048] 在根据实施例 1 的装置中,当车辆在发动机 14 的停止状态下行驶时,燃料 2 在恒定的时间间隔下供入泵杯 1 中。然而,如果在例如弯道行驶期间发生较大的振动,大量的燃料 2 会从泵杯 1 一次溢出。在该情况下,可以想到,仅通过在恒定时间间隔下供应预定量的燃料 2 会使泵杯 1 内部的燃料 2 变得不足。

[0049] 考虑到此情况,根据实施例 2 的装置设置有电连接至 ECU 107 的加速传感器 106。ECU 107 具有如下功能:当加速传感器 106 检测到摇动强度等于或大于一定水平时,发出控制指令以自动驱动燃料泵 3,从而燃料 2 被供入泵杯 1。ECU 107 的此操作完全与上述测时完全不相干。因而,与该操作无关地发出根据上述测时在恒定时间间隔下将燃料 2 供入泵杯 1 中的控制指令。

[0050] 由于此设置,在根据实施例 2 的装置中,即使出现较大的摇动,适量的燃料 2 也将保留在泵杯 1 内部,从而可更有把握地避免出现在发动机 14 启动时燃料 2 从泵杯 1 内部排出的情况。

[0051] [实施例 3]

[0052] 将使用图 1 描述根据本发明实施例 3 的装置。在根据实施例 1 和 2 的装置中,假设了由于摇动导致燃料 2 从泵杯 1 的开口溢出而出现泵杯 1 内部的燃料不足的情况。然而摇动不是导致泵杯 1 内部的燃料不足的唯一原因。即使在车辆停车期间,如果单向阀 5 的密封不严,泵杯 1 内部的燃料 2 会在那里漏出。因此,如果车辆停车时间较长,也可能出现相似的问题。

[0053] 考虑到此情况,在根据实施例 3 的装置中,根据实施例 1 的装置的 ECU 107 进一步具有如下功能:在车辆电源接通后(即,当在发动机停止模式下状态转换为车辆的行驶准备保持状态时),立即发出自动驱动燃料泵 3 的控制指令,从而使燃料 2 供入泵杯 1 中。

[0054] 由于此设定,在根据实施例 3 的装置中,即使当车辆停车时间较长时燃料 2 从泵杯

1 中漏出,燃料 2 也会在启动时供入泵杯 1 中,从而可避免出现在发动机 14 启动时燃料 2 从泵杯 1 内部排出的状态。

[0055] [实施例 4]

[0056] 将使用图 3 描述根据本发明实施例 4 的装置。

[0057] 在根据实施例 4 的装置中,用作液位检测单元且电连接至 ECU 107 的低位液位传感器(第一液位传感器)108 布置在燃料泵 3 的燃料抽吸口 3a 的上方。如果在发动机 14 的停止状态下(发动机停止模式)的行驶期间由于摇动等使燃料 2 从泵杯 1 内部溢出并且燃料 2 的液位降至传感器 108 的位置,则燃料泵 3 根据 ECU 107 的控制指令被自动驱动,以使燃料 2 被供入泵杯 1 中。因此在泵杯内部保留适当量的燃料 2,从而可避免在发动机 14 启动时燃料 2 从泵杯 1 内部排出的状态。

[0058] 在根据实施例 4 的装置中,ECU 107 不必始终具有测时功能。

[0059] 期望的是,低位液位传感器 108 的位置不应等于或低于燃料泵 3 的燃料抽吸口 3a 的位置且在水平方向上不应远离燃料泵 3 的燃料抽吸口 3a。

[0060] 这是基于以下的原因。如果传感器 108 的位置等于或低于燃料泵 3 的燃料抽吸口 3a 的位置,在液位降至传感器 108 的高度位置之前会出现燃料抽吸口 3a 不能抽吸燃料 2 的状态(发动机 14 的启动变得无效的状态)。即使将传感器 108 设置成使其位置高于燃料泵 3 的燃料抽吸口 3a 的位置,但如果传感器 108 的位置在水平方向远离抽吸口 3a,当由于车体 11 倾斜或由于行驶期间的摇动而使液位倾斜时,传感器 108 可能不会做出响应并且燃料 2 具有在燃料抽吸口 3a 处不能被抽吸的液位。

[0061] 由于此设定,在根据实施例 4 的装置中,适量的燃料 2 可保留在泵杯 1 的内部。

[0062] [实施例 5]

[0063] 将使用图 4 描述根据本发明的实施例 5 的装置。在根据实施例 5 的装置中,除了根据实施例 4 的装置的构造外,用作液位传感器的高位液位传感器(第二液位传感器)109 布置在泵杯 1 的开口的下方。该传感器 109 电连接至 ECU 107。

[0064] 如在根据实施例 4 的装置的情况那样,当在发动机 14 停止状态下在行驶期间由于摇动而导致燃料 2 溢出并且液位降至低位液位传感器 108 的位置时,燃料泵 3 根据 ECU 107 的控制指令被驱动,并且燃料 2 被供入泵杯 1 中。然而,当泵杯 1 将要注满燃料 2 并且燃料 2 的液位上升至高位液位传感器 109 的位置时,燃料泵 3 根据 ECU 107 的控制指令被自动停止。

[0065] 因此可避免燃料泵 3 被超过所需地驱动并且可抑制电池耗电量的浪费。

[0066] 由于高位液位传感器 109 被布置成更靠近泵杯 1 开口的高度位置,因此泵杯 1 能更充分地被供以燃料 2,从而可更可靠地将适量的燃料 2 保留在泵杯内部。

[0067] 根据本发明的一方面,在发动机停止状态行驶期间,燃料被供入泵杯,从而当发动机启动时可避免由于供入发动机中的燃料不足而导致的不能启动。

[0068] 根据本发明的一方面,设置单向阀以允许燃料从燃料箱进入泵杯,从而可储存供入泵杯的燃料并且泵杯内部的液位可保持高度。

[0069] 根据本发明的一方面,支管的一端面向连通口,从而待从支管排出的燃料容易地被供应至连通口。

[0070] 根据本发明的一方面,可在恒定的时间间隔下操作燃料泵,从而可避免泵杯内部

的燃料被排出。

[0071] 根据本发明的一方面,在车体的电源接通并且车辆开始第一次行驶后燃料即刻被供入泵杯,从而可防止由于供入发动机的燃料不足而导致不能启动。

[0072] 根据本发明的一方面,当检测到等于或高于一定水平的摇动强度时,燃料被供入泵杯,从而可防止由于供入发动机的燃料不足而导致不能启动。

[0073] 根据本发明的一方面,当在发动机停止状态下行驶期间泵杯内部的燃料液位下降时,燃料被供入泵杯,从而可防止由于供入发动机的燃料不足而导致不能启动。

[0074] 根据本发明的一方面,当泵杯内部的燃料供应量已达到不能避免燃料不足这样的量时,启动燃料泵的操作,从而防止燃料泵被超过所需地驱动并且可抑制电池耗电量的浪费。

[0075] 根据本发明的一方面,当泵杯内部的燃料供应量已达到一定量时,停止燃料泵,从而防止燃料泵被超过所需地驱动并且可抑制电池耗电量的浪费。

[0076] 本发明优选为安装在能使用彼此独立地被驱动的发动机和电机而行驶的混合动力车辆上的燃料箱装置。

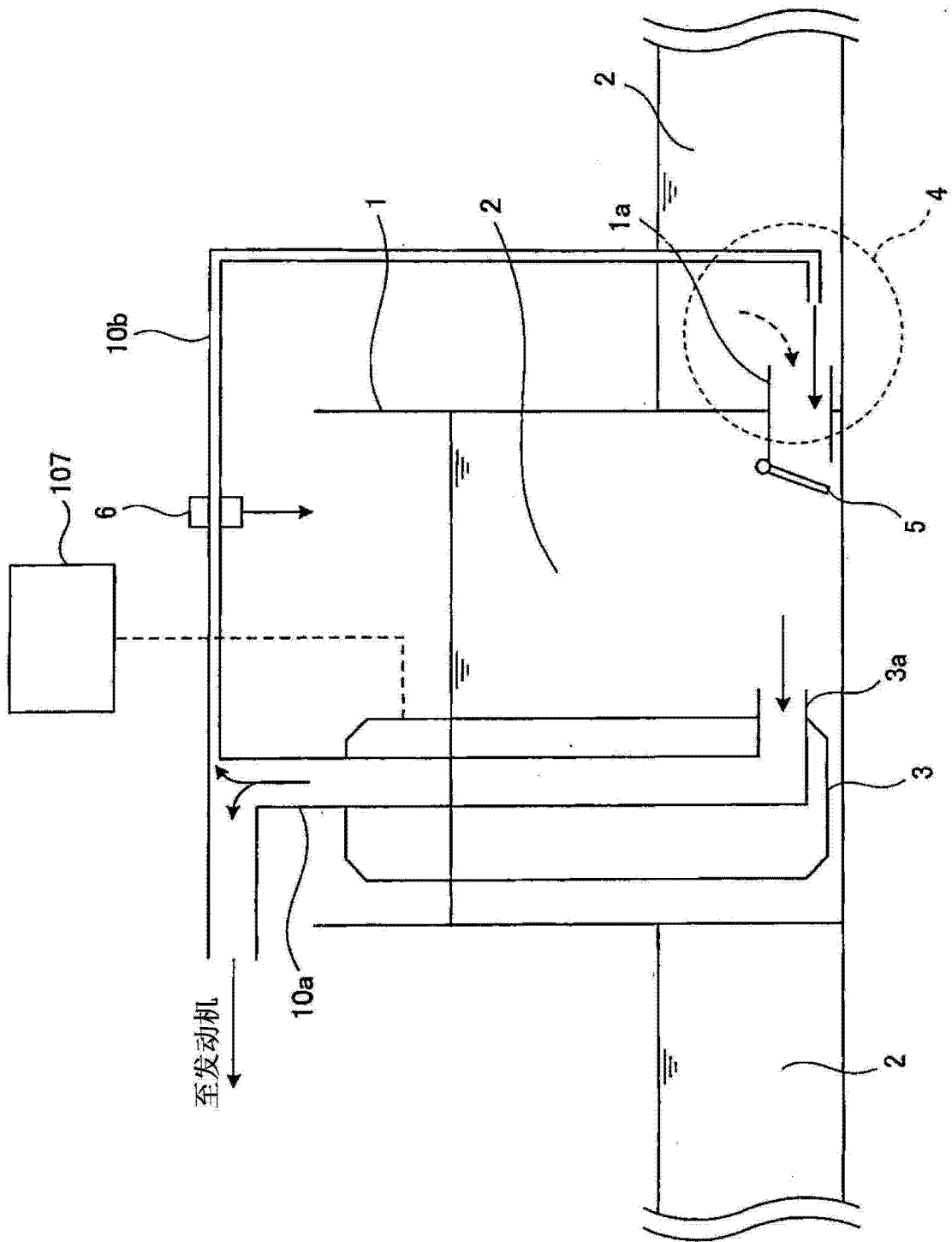


图 1

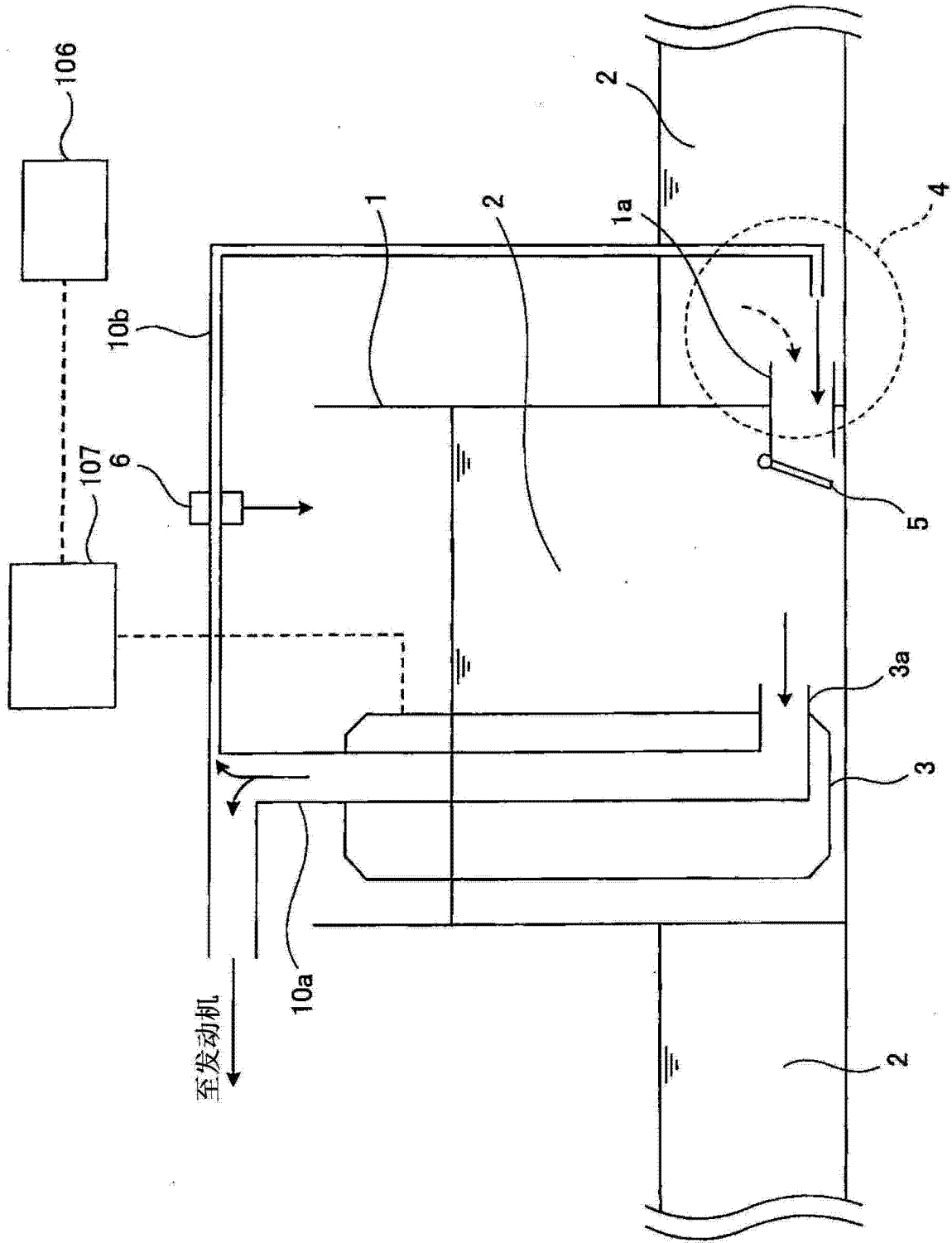


图 2

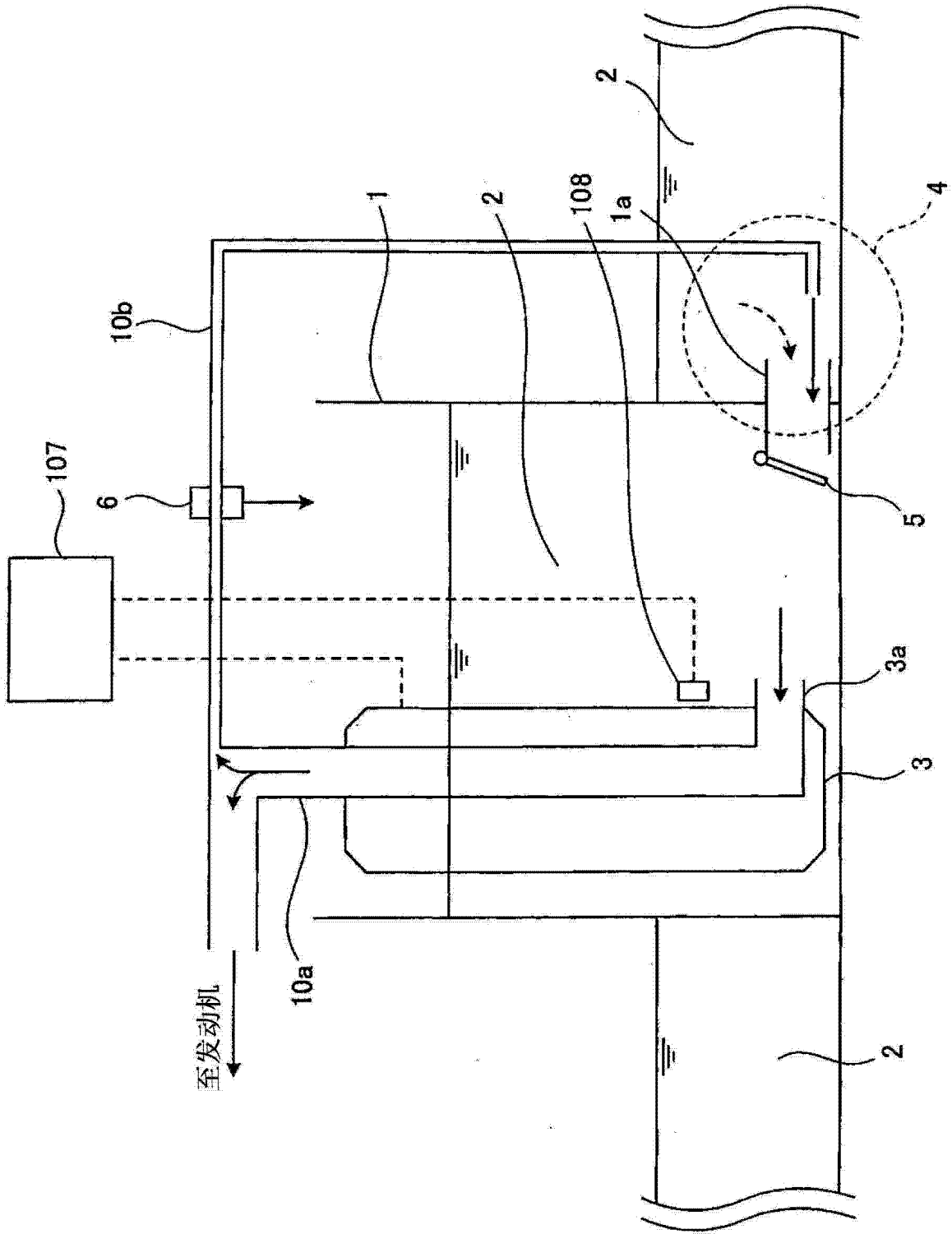


图 3

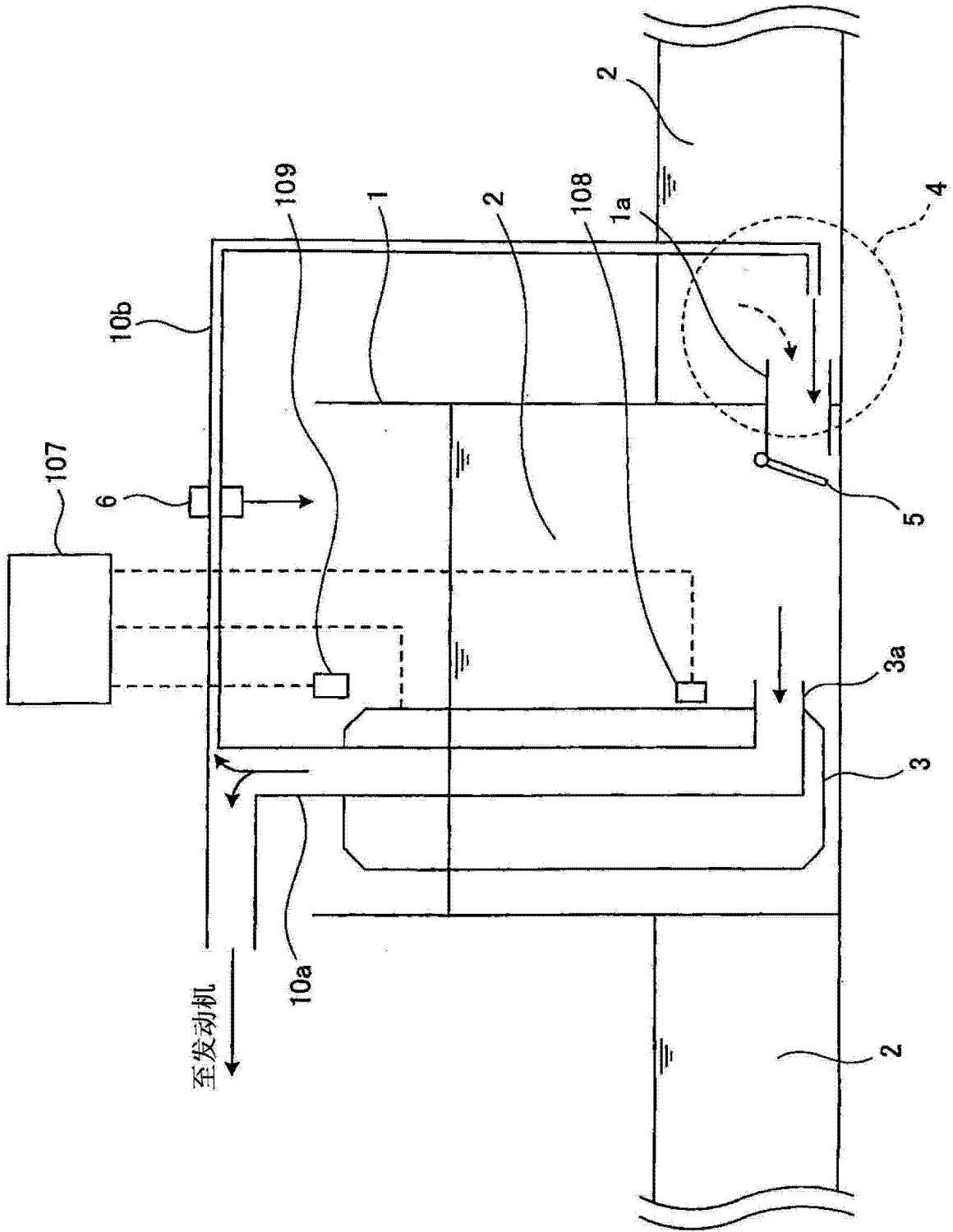


图 4

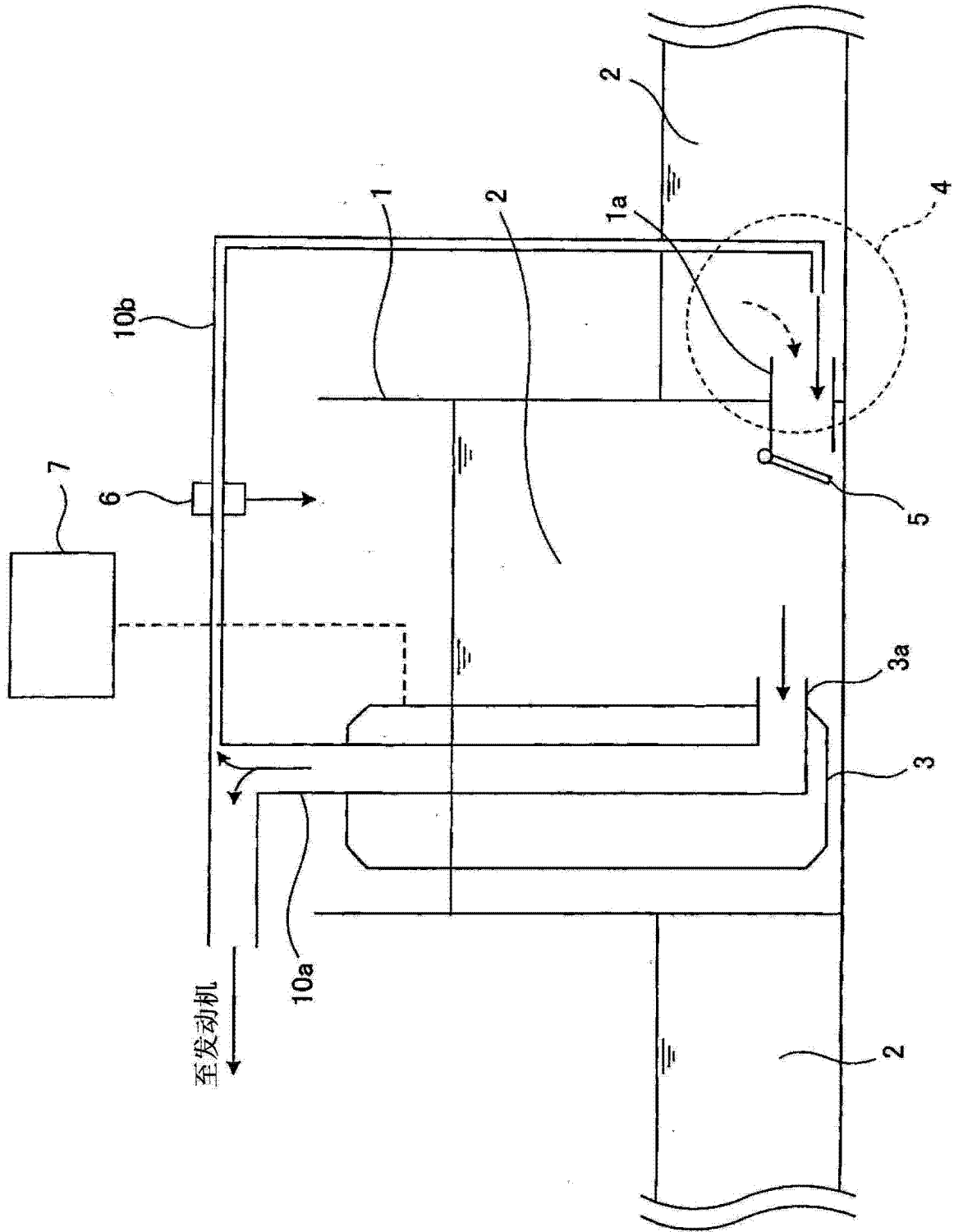


图 5

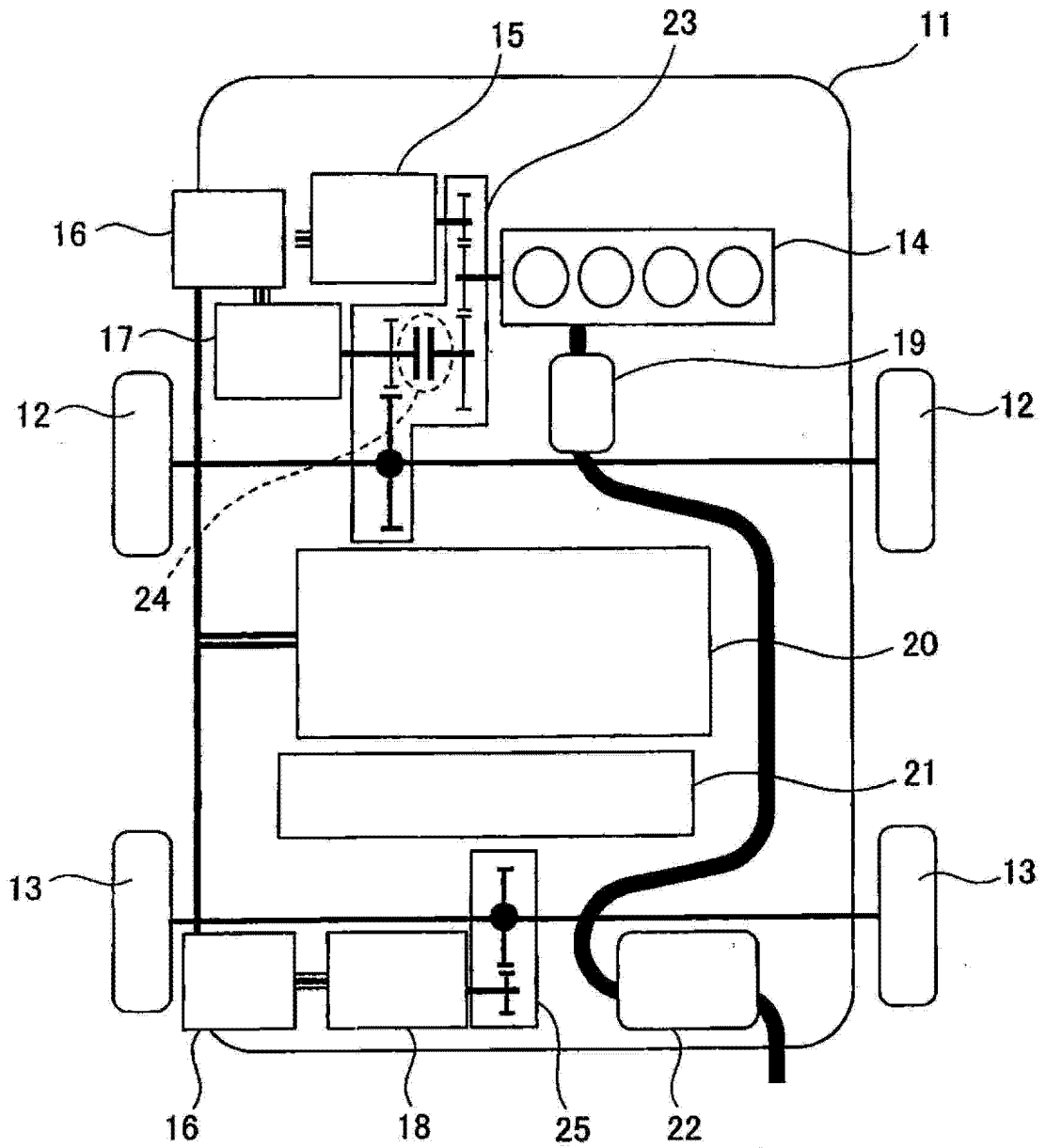


图 6

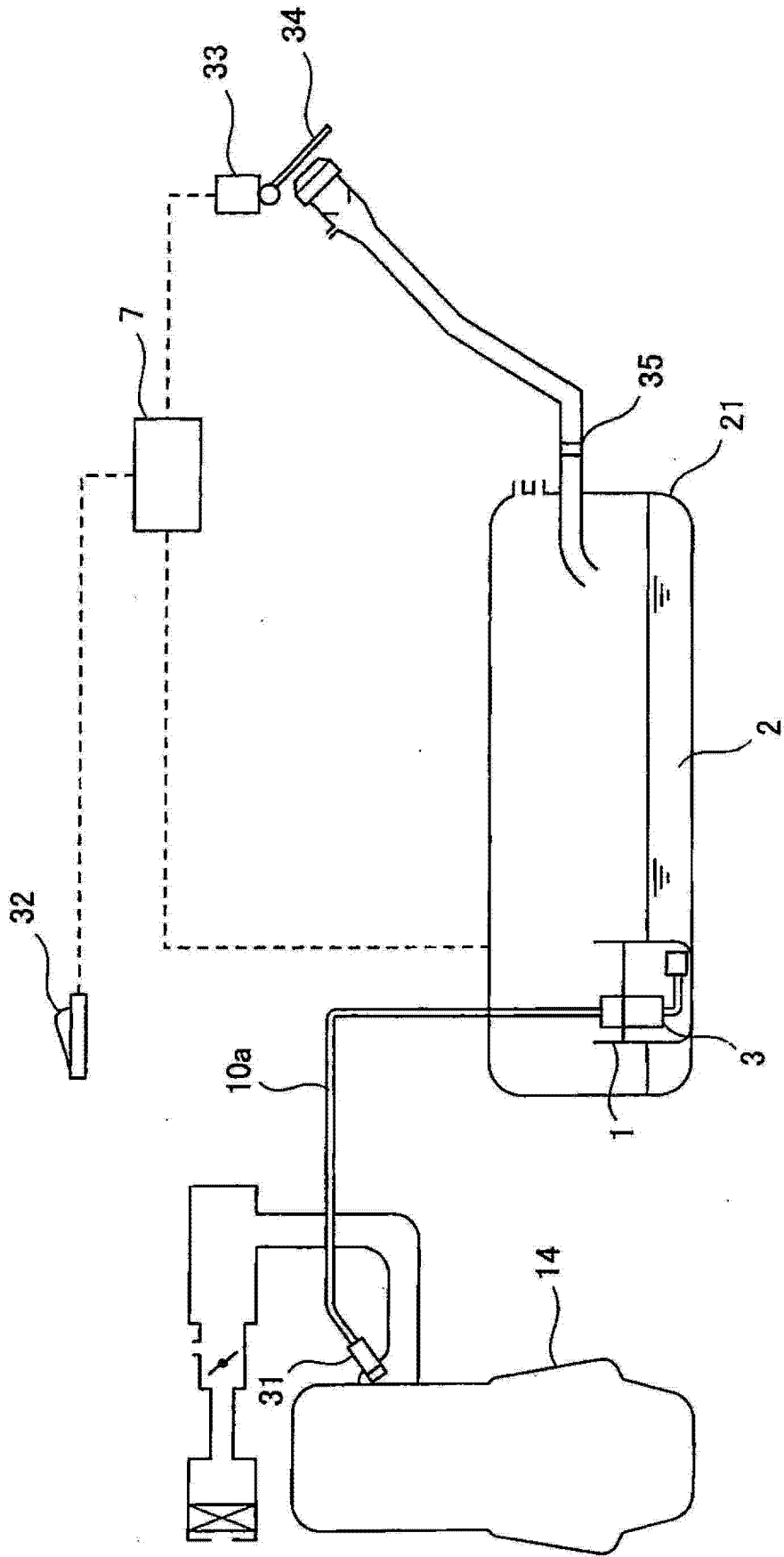


图 7