

(19) 日本国特許庁(JP)

(12) 公開特許公報(A)

(11) 特許出願公開番号

特開2019-209209

(P2019-209209A)

(43) 公開日 令和1年12月12日(2019.12.12)

(51) Int.Cl.	F I	テーマコード (参考)
<b>A 6 3 F 7/02 (2006.01)</b>	A 6 3 F 7/02 3 2 6 Z	2 C 0 8 8
	A 6 3 F 7/02 3 3 4	

審査請求 有 請求項の数 1 O L (全 45 頁)

(21) 出願番号	特願2019-173322 (P2019-173322)	(71) 出願人	000144522 株式会社三洋物産
(22) 出願日	令和1年9月24日 (2019.9.24)		愛知県名古屋市千種区今池3丁目9番21号
(62) 分割の表示	特願2018-27800 (P2018-27800)の分割	(74) 代理人	100111095 弁理士 川口 光男
原出願日	平成24年3月19日 (2012.3.19)	(72) 発明者	飯島 航 愛知県名古屋市千種区今池3丁目9番21号 株式会社三洋物産内
		Fターム(参考)	2C088 BC47 DA09 EA10

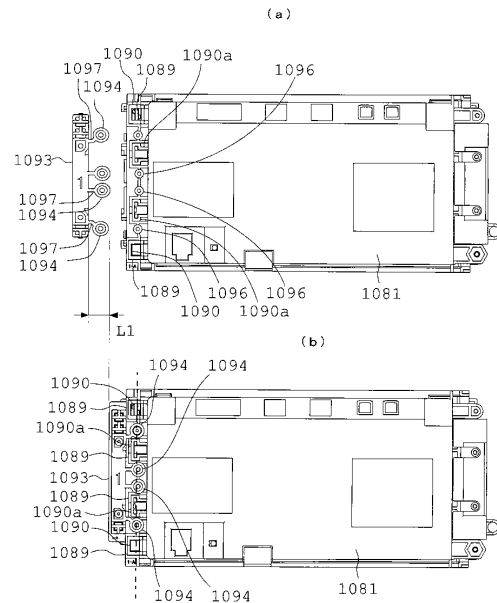
(54) 【発明の名称】 遊技機

(57) 【要約】

【課題】遊技機における設計レイアウトの自由度を向上させる。

【解決手段】遊技機10についての所定の遊技に関する制御を司る制御基板を内部に収容する基板ボックス108を備えた遊技機であり、基板ボックス108は、第1ケース体1082と、前記第1ケース体と合わされる第2ケース体1081と、第1ケース体に第2ケース体を合わせた状態で第1ケース体および第2ケース体を封止して基板ボックスを開封不可とする封印部1090が複数配列されたボックス封印部材1086と、基板ボックスを遊技機に取り付けるために、別封印部1094が複数配列された本体取付封印部材1093と、を備え、複数配列されたボックス封印部材の封印部と、複数配列された本体取付封印部材の別封印部とを組み込むように配列した。

【選択図】 図15



## 【特許請求の範囲】

## 【請求項 1】

遊技機についての所定の遊技に関する制御を司る制御基板を内部に収容する基板ボックスを備えた遊技機であって、

前記基板ボックスは、

第 1 ケース体と、該第 1 ケース体と合わされる第 2 ケース体と、

前記第 1 ケース体に前記第 2 ケース体を合わせた状態で前記第 1 ケース体および前記第 2 ケース体を封止して該基板ボックスを開封不可とする封印部が複数配列されたボックス封印部材と、

前記基板ボックスを遊技機に取り付けるために、別封印部が複数配列された本体取付封印部材と、を備え、

正面視において、前記封印部のうちの少なくとも 1 つは前記別封印部の間に挟まれ、かつ、前記別封印部のうちの少なくとも 1 つは前記封印部の間に挟まれるように配列した、ことを特徴とする遊技機。

## 【発明の詳細な説明】

## 【技術分野】

## 【0001】

本発明は、パチンコ、スロットマシンあるいはメダルの代わりにパチンコ球でスロットマシンの遊技をするパロット等の遊技機に係り、特に遊技機の基板を収容する基板ケース（基板ボックス）を破壊して開封したときにその痕跡を残し、その制御基板が不正操作されたことを推知させる構造を有する基板ボックスを用いた遊技機に関する。

## 【背景技術】

## 【0002】

遊技機には制御基板が備えられており、制御基板は基板ボックス内（基板収容ケース）に収容されている。例えば、特許文献 1 の特開 2010 - 189 の「遊技機」には、基板ボックスにおいて封止手段の存する箇所でのケースの境界面に、その境界面を囲う囲い壁を備えている構成が提案されている。この遊技機は、不正行為を低減できる基板ボックスを用いたものである。

## 【先行技術文献】

## 【特許文献】

## 【0003】

【特許文献 1】特開 2010 - 189

## 【発明の概要】

## 【発明が解決しようとする課題】

## 【0004】

しかし、遊技機には部品が収容されているが、その設置レイアウトが制限される場合があるという問題があった。

## 【0005】

本発明は、上述した問題点等を解決するために創案されたものである。すなわち、本発明の目的は、遊技機における設計レイアウトの自由度を向上させることができる遊技機を提供することにある。

## 【課題を解決するための手段】

## 【0006】

本発明は、遊技機についての所定の遊技に関する制御を司る制御基板を内部に収容する基板ボックスを備えた遊技機であって、前記基板ボックスは、第 1 ケース体と、該第 1 ケース体と合わされる第 2 ケース体と、前記第 1 ケース体に前記第 2 ケース体を合わせた状態で前記第 1 ケース体および前記第 2 ケース体を封止して該基板ボックスを開封不可とする封印部が複数配列されたボックス封印部材と、前記基板ボックスを遊技機に取り付けるために、別封印部が複数配列された本体取付封印部材と、を備え、正面視において、前記封印部のうちの少なくとも 1 つは前記別封印部の間に挟まれ、かつ、前記別封印部のうち

10

20

30

40

50

の少なくとも１つは前記封印部の間に挟まれるように配列した、ことを特徴とする。

または、本発明は、遊技機についての所定の遊技に関する制御を司る制御基板を内部に収容する基板ボックスを備えた遊技機であって、前記基板ボックスは、第１ケース体と、該第１ケース体と合わされる第２ケース体と、前記第１ケース体に前記第２ケース体を合わせた状態で前記第１ケース体および前記第２ケース体を封止して該基板ボックスを開封不可とする封印部が複数配列されたボックス封印部材と、前記基板ボックスを遊技機に取り付けるために、前記封印部と略直線上に重なるように配置される別封印部が、複数配列された本体取付封印部材と、を備え、前記ボックス封印部材と前記本体取付封印部材を、前記基板ボックスの短手方向に延びる一側面に配列した、ことを特徴とする。

【発明の効果】

10

【０００７】

上記構成の発明では、遊技機における設計レイアウトの自由度を向上させることができる。

【図面の簡単な説明】

【０００８】

【図１】一実施の形態におけるパチンコ機を示す斜視図である。

【図２】パチンコ機の主要な構成を展開して示す斜視図である。

【図３】パチンコ機の主要な構成を展開して示す斜視図である。

【図４】パチンコ機の構成を示す背面図である。

【図５】遊技機ベースユニットの構成を示す正面図である。

20

【図６】遊技盤の構成を示す正面図である。

【図７】遊技機ベースユニットの構成を示す背面図である。

【図８】遊技機前面ユニットの構成を示す背面図である。

【図９】裏パックユニットの構成を示す正面図である。

【図１０】裏パックユニットの構成を示す分解斜視図である。

【図１１】本発明の基板ボックスを示し、（a）は平面図、（b）は正面図、（c）は右側面図である。

【図１２】本発明の基板ボックスに本体取付封印部材を取り付けた状態を示す斜視図である。

【図１３】本発明の基板ボックスに本体取付封印部材を取り付ける状態を示す斜視図である。

30

【図１４】本発明の基板ボックスにその周辺の部材を組み付ける状態を示す分解斜視図である。

【図１５】本発明の本体取付封印部材を基板ボックスに取り付ける状態を示す正面図であり、（a）は取り付ける前の状態、（b）は取り付けた後の状態である。

【図１６】本発明の係止用部材を基板ボックスに取り付ける状態を示す拡大斜視図である。

【図１７】本発明の係止用部材をボックス封印部材に嵌合する前の状態を示す拡大断面図である。

【図１８】本発明の係止用部材をボックス封印部材に嵌合した状態を示す拡大断面図である。

40

【図１９】本発明の係止用部材の製造方法の一例を示す説明図であり、（a）はせん断加工と切欠き加工を示し、（b）、（c）は成形加工を示す。

【図２０】本発明のかしめ部材と予備かしめ部材をボックススペースの開口部に差し込む状態を示す斜視図である。

【図２１】本発明の基板ボックスにかしめ部材と予備かしめ部材とその周辺の部材を組み付ける状態を示す分解斜視図である。

【図２２】本発明のかしめ部材を示す拡大斜視図である。

【図２３】本発明のかしめ部材と従来のかしめ部材との比較図であり、（a）は本発明のかしめ部材、（b）は従来の強度的に問題があるかしめ部材、（c）は従来寸法に問題

50

があるかしめ部材である。

【図 2 4】係止用部材の両係止部を示す拡大正面図である。

【図 2 5】本発明のかしめ部材を差し込む状態を示すボックス封印部材の拡大断面図である。

【図 2 6】本発明の 2 番目の予備かしめ部材を示す拡大斜視図である。

【図 2 7】本発明の基板ボックスに、封印シールと、封印シールケースと、カッターカバーをこの順番で取り付ける状態を示す斜視図である。

【図 2 8】本発明の基板ボックスに封印シールケースを取り付ける前の状態を示す右側面図である。

【図 2 9】本発明の基板ボックスに封印シールケースを取り付けた後の状態を示し、( a ) は正面図、( b ) は平面図である。

【図 3 0】本発明のカッターを示し、( a ) は拡大正面図、( b ) は B - B 線拡大断面図である。

【図 3 1】本発明のカッターで切断した状態の封印シールを示す正面図である。

【図 3 2】本発明のカッターで切断した他の状態の封印シールであり、切断当初が特に粗い状態のものを示す正面図である。

【図 3 3】本発明のカッターで切断した他の状態の封印シールであり、切断箇所の全体が同じ状態のものを示す正面図である。

【図 3 4】本発明の基板ボックスにカッターカバーを取り付ける状態を示す斜視図である。

【図 3 5】本発明の基板ボックスにカッターカバーを取り付けた状態を示し、( a ) は正面図、( b ) は底面図、( c ) は右側面図である。

【図 3 6】ヒンジ構造と共に本体取付封印部材を基板ボックスに取り付ける状態を示す分解斜視図である。

【図 3 7】ヒンジ構造に本体取付封印部材を取り付ける状態を示す拡大斜視図である。

【図 3 8】ヒンジ構造の本体取付封印部材用受け部と回動部を示す拡大斜視図であり、( a ) は正面左上方視、( b ) は正面右上方視、( c ) は背面左上方視、( d ) は背面右上方視である。

【図 3 9】ヒンジ構造の本体取付封印部材用受け部と回動部を示す拡大図であり、( a ) は平面図、( b ) は正面図、( c ) は底面図、( d ) は左側面図、( e ) は右側面図、( f ) は背面図である

【図 4 0】ヒンジ構造を締結した本体取付封印部材を基板ボックスに取り付ける状態を示す斜視図である。

【図 4 1】ヒンジ構造を締結した本体取付封印部材を基板ボックスに取り付けた状態を示す斜視図である。

【図 4 2】ヒンジ構造を締結した本体取付封印部材を基板ボックスに取り付けた状態を示し、( a ) は正面図、( b ) は左側面図、( c ) は平面図、( d ) は底面図である。

【図 4 3】ヒンジ構造の変形例 1 を示し、( a ) は組み付ける前の状態の正面図、( b ) は凹部部分の拡大正面図である。

【 0 0 0 9 】

以下、本発明の好ましい実施の形態を図面を参照して説明する。

図 1 は本発明のパチンコ機 1 0 の遊技機主部 2 1 と外枠 1 1 とが嵌合した状態を示す斜視図である。図 2 及び図 3 はパチンコ機 1 0 の主要な構成を展開して示す斜視図である。図 4 はパチンコ機 1 0 の背面図である。なお、図 2 では便宜上パチンコ機 1 0 の遊技領域内の構成を省略している。

パチンコ機 1 0 は、当該パチンコ機 1 0 の外殻を形成する外枠 1 1 と、この外枠 1 1 に対して前方に回動可能に取り付けられた遊技機主部 2 1 とを有する。

【 0 0 1 0 】

< 遊技機 1 0 の全体構成 >

外枠 1 1 は、図 1 及び図 4 に示すように、板材 1 2 ~ 1 5 を四辺に連結し構成されるも

10

20

30

40

50

のであって矩形枠状をなしている。外枠 11 を構成する板材 12 ~ 15 は、左右の板材 12, 13 がアルミなどの金属製となっており、上下の板材 14, 15 が木製となっている。パチンコ機 10 は、外枠 11 の上下の板材 14, 15 を島設備に取り付け固定することにより、遊技ホールに設置される。

#### 【0011】

上記のように左右の板材 12, 13 を金属製とすると共に上下の板材 14, 15 を木製とすることで、島設備への固定を可能としつつ外枠 11 の補強を行うことができる。なお、外枠 11 の構成は上記のものに限定されることはなく、全ての板材 12 ~ 15 を木製としてもよく、全ての板材 12 ~ 15 を金属製としてもよい。また、板材 12 ~ 15 の全部又は一部を合成樹脂製としてもよい。

10

#### 【0012】

外枠 11 の左側の板材 12 には、その上下の各端部に支持金具 17, 18 が取り付けられている。これら支持金具 17, 18 に支持させるようにして、図 2 及び図 3 に示すように、遊技機主部 21 が外枠 11 に対して回動可能に取り付けられている。本発明は、これら支持金具 17, 18 に遊技機主部 21 を着脱自在に取り付ける構造になる。

#### 【0013】

遊技機主部 21 は、図 2 及び図 3 に示すように、遊技機ベースユニット（本体枠又は内枠）22 と、その遊技機ベースユニット 22 の前方に配置される遊技機前面ユニット（前面扉又は前枠）23 と、遊技機ベースユニット 22 の後方に配置される裏バックユニット 24 とを備えている。遊技機主部 21 のうち遊技機ベースユニット 22 が外枠 11 に対して回動可能に支持されている。詳細には、正面視で左側を回動基端（開閉基端）側とし右側を回動先端（開閉先端）側として遊技機ベースユニット 22 が前方へ回動可能（開閉可能）とされている。

20

#### 【0014】

遊技機ベースユニット 22 は、外枠 11 の開口全体を覆う大きさを有しており、その背面側であって回動先端側には施錠装置 31 が取り付けられている。施錠装置 31 は長尺状の連動杆 32 を備えており、当該連動杆 32 には上下一対の鉤金具 33 が設けられている。外枠 11 に対して遊技機ベースユニット 22 を閉鎖した際には、鉤金具 33 が外枠 11 の右側の板材 13 に設けられた受け金具 34 に係止され、施錠装置 31 により施錠状態とされるようになっている。また、遊技機ベースユニット 22 にはシリンダ錠 35（図 1 参照）が設けられており、シリンダ錠 35 の操作によって連動杆 32 を上方向又は下方向のうち予め定められた方向に移動させると、外枠 11 に対する遊技機ベースユニット 22 の施錠状態が解除される。

30

#### 【0015】

遊技機ベースユニット 22 には、図 2 に示すように、遊技機前面ユニット 23 が回動可能に支持されており、正面視で左側を回動基端（開閉基端）側とし右側を回動先端（開閉先端）側として前方へ回動可能（開閉可能）とされている。また、遊技機ベースユニット 22 には、図 3 に示すように、裏バックユニット 24 が回動可能に支持されており、正面視で左側を回動基端（開閉基端）側とし右側を回動先端（開閉先端）側として後方へ回動可能（開閉可能）とされている。

40

#### 【0016】

次に、遊技機ベースユニット 22、遊技機前面ユニット 23 及び裏バックユニット 24 のそれぞれについて詳細に説明する。

##### < 遊技機ベースユニット 22 >

図 5 は遊技機ベースユニット 22 の正面図である。図 6 は遊技機ベースユニット 22 に搭載された遊技盤 61 の正面図である。図 7 は遊技機ベースユニット 22 の背面図である。なお、図 5 では便宜上パチンコ機 10 の遊技領域内の構成を省略している。

先ず、遊技機ベースユニット 22 の構成について詳細に説明する。

遊技機ベースユニット 22 は、図 5 に示すように、外形が外枠 11 とほぼ同一形状をなす樹脂ベース 41 を主体に構成されている。樹脂ベース 41 の中央部には略楕円形状の窓

50

孔 5 1 が形成されている。樹脂ベース 4 1 にはその後方から遊技盤 6 1 が着脱可能に取り付けられている。詳細には、樹脂ベース 4 1 の裏面には、図 7 に示すように、複数（本実施の形態では 4 箇所）の固定金具 5 2 ~ 5 5 が設けられており、これら固定金具 5 2 ~ 5 5 によって遊技盤 6 1 は後方へ脱落しないように固定されている。固定金具 5 2 ~ 5 5 は手動で回動操作することができ、固定位置（ロック位置）と固定解除位置（アンロック位置）とに切り換えることができるよう構成されている。

#### 【 0 0 1 7 】

図 5 に示すように、樹脂ベース 4 1 における窓孔 5 1 の下方には、遊技球発射機構 8 0 が取り付けられている。遊技球発射機構 8 0 は、電磁式のソレノイド 8 1 と、発射レール 8 2 と、球送り機構 8 3 とからなり、ソレノイド 8 1 への電気的な信号の入力により当該ソレノイド 8 1 の出力軸が伸縮方向に移動し、球送り機構 8 3 によって発射レール 8 2 上に置かれた遊技球を遊技領域に向けて打ち出す。ソレノイド 8 1 への電気的な信号の入力は、遊技機前面ユニット 2 3 の下部に設けられた遊技球発射ハンドル 8 4（図 1 等参照）が操作されることに基づいて発生する。

10

#### 【 0 0 1 8 】

次に遊技機ベースユニット 2 2 に搭載される遊技盤 6 1 について説明する。

遊技盤 6 1 は合板より成り、遊技盤 6 1 の前面に形成された遊技領域が樹脂ベース 4 1 の窓孔 5 1 を通じて遊技機ベースユニット 2 2 の前面側に露出した状態となっている。

#### 【 0 0 1 9 】

図 6 に示すように、遊技盤 6 1 には、ルータ加工が施されることによって前後方向に貫通する大小複数の開口部が形成され、各開口部には一般入賞口 6 2、可変入賞装置 6 3、上作動口 6 4、下作動口 6 5、スルーゲート 6 6、可変表示ユニット 6 7 及びアウト口 6 8 等がそれぞれ設けられている。このうち、可変入賞装置 6 3、上作動口 6 4、下作動口 6 5、可変表示ユニット 6 7 及びアウト口 6 8 は、遊技盤 6 1 の左右方向の中央において上下方向に並べて設けられており、上から可変表示ユニット 6 7、上作動口 6 4、下作動口 6 5 及びアウト口 6 8 の順となっている。また、一般入賞口 6 2 は、遊技盤 6 1 の下部において、左側に 3 個及び右側に 1 個の合計 4 個設けられている。ちなみに、遊技盤 6 1 の左側は遊技機前面ユニット 2 3 の回動基端側に相当し、遊技盤 6 1 の右側は遊技機前面ユニット 2 3 の回動先端側に相当する。

20

#### 【 0 0 2 0 】

一般入賞口 6 2、可変入賞装置 6 3、上作動口 6 4 及び下作動口 6 5 に遊技球が入球すると、それが検知スイッチにより検知され、その検知結果に基づいて所定数の賞球の払い出しが実行される。具体的には、一般入賞口 6 2 に一の遊技球が入球すると単位遊技球数として 10 個の遊技球が払い出され、可変入賞装置 6 3 に一の遊技球が入球すると単位遊技球数として 15 個の遊技球が払い出され、上作動口 6 4 に一の遊技球が入球すると単位遊技球数として 3 個の遊技球が払い出され、下作動口 6 5 に一の遊技球が入球すると単位遊技球数として 4 個の遊技球が払い出される。

30

#### 【 0 0 2 1 】

各種入賞口等に入らなかった遊技球は、後述する内レール部 7 7 によって集められ、内レール部 7 7 の最下部に設けられたアウト口 6 8 を通って遊技領域から排出される。その他に、遊技盤 6 1 には、遊技球の落下方向を適宜分散、調整等するために多数の釘 6 9 が植設されていると共に、風車等の各種部材（役物）や内レール部 7 7 および外レール部 7 8 が配設されている。

40

#### 【 0 0 2 2 】

可変表示ユニット 6 7 は、遊技盤 6 1 の略中央部上方に形成された略円形の開口部に取り付けられる図柄表示装置 7 1 と、開口部の周縁に図柄表示装置 7 1 を囲むようにして配設されたセンターフレーム 7 2 を備えている。

図柄表示装置 7 1 は、液晶ディスプレイを備えた液晶表示装置であり、後述する表示制御装置 10 1 により、いずれかの作動口 6 4、6 5 への入賞をトリガとして図柄を可変表示するように制御されている。図柄表示装置 7 1 には、例えば左、中及び右に並べて図柄

50

が表示され、これらの図柄が上下方向にスクロールされるようにして変動表示されるようになっていいる。そして、予め設定されている有効ライン上に所定の組合せの図柄が停止表示された場合には、特別遊技状態（以下、大当たりという）が発生することとなる。なお、図柄表示装置 7 1 は、CRT、ドットマトリックス、7 セグメント等その他のタイプにより表示画面を構成したものであってもよい。

【0023】

また、センターフレーム 7 2 の上部には、第 1 特定ランプ部 7 3 及び第 2 特定ランプ部 7 4 が、センターフレーム 7 2 の上部及び下部には保留ランプ部 7 5、7 6 がそれぞれ設けられている。下側の保留ランプ部 7 5 は、図柄表示装置 7 1 及び第 1 特定ランプ部 7 3 に対応しており、遊技球が作動口 6 4、6 5 を通過した回数は最大 4 回まで保留され、保留ランプ部 7 5 の点灯によってその保留個数が表示されるようになっていいる。上側の保留ランプ部 7 6 は、第 2 特定ランプ部 7 4 に対応しており、遊技球がスルーゲート 6 6 を通過した回数は最大 4 回まで保留され、保留ランプ部 7 6 の点灯によってその保留個数が表示されるようになっていいる。

10

【0024】

第 1 特定ランプ部 7 3 では、上作動口 6 4 への入賞をトリガとして所定の順序で発光色の切り替えが行われ、予め定められた色で停止表示された場合には大当たりが発生する。また、第 2 特定ランプ部 7 4 では、遊技球のスルーゲート 6 6 の通過をトリガとして所定の順序で発光色の切り替えが行われ、予め定められた色で停止表示された場合には下作動口 6 5 に付随する電動役物 6 5 a が所定時間だけ開放状態となる。

20

【0025】

ちなみに、下作動口 6 5 は、開閉手段としての電動役物 6 5 a が開放状態の場合に入球が可能となり、閉鎖状態の場合に入球が不可となる。なお、これに限定されることはなく、電動役物 6 5 a が開放状態の場合に入球し易くなり、閉鎖状態の場合に入球しがたくなる構成としてもよい。

【0026】

可変入賞装置 6 3 は、開閉手段としての開閉扉 6 3 a が通常は遊技球が入球できない又は入球しがたい閉鎖状態になっており、大当たりの際に遊技球が入球しやすい所定の開放状態に切り換えられるようになっていいる。可変入賞装置 6 3 の開放態様としては、所定時間（例えば 30 秒間）の経過又は所定個数（例えば 10 個）の入賞を 1 ラウンドとして、複数ラウンド（例えば 15 ラウンド）を上限として可変入賞装置 6 3 が繰り返し開放されるものが一般的である。

30

【0027】

遊技盤 6 1 の周縁部分には、略円弧状の内レール部 7 7 と外レール部 7 8 とが取り付けられており、これら内レール部 7 7 と外レール部 7 8 とにより誘導レールが構成され、上述した遊技球発射機構 8 0 から発射された遊技球が遊技領域の上部に案内されるようになっていいる。また、図 5 に示すように、樹脂ベース 4 1 の窓孔 5 1 の右上部には返しゴム 7 9 が設けられており、所定以上の勢いで発射された遊技球は返しゴム 7 9 に当たり、遊技領域の中央寄りに跳ね返されるようになっていいる。この場合、返しゴム 7 9 はその遊技球が当たる面が遊技領域の中央側に向けて傾斜させて形成されているため、遊技領域の中央に向けた遊技球の跳ね返しが良好に行われるようになっていいる。

40

【0028】

遊技機ベースユニット 2 2 が遊技機前面ユニット 2 3 を支持する機構について、図 5 等に基づいて説明する。

遊技機ベースユニット 2 2 の樹脂ベース 4 1 の前面における回動基端側には、その上端部及び下端部に支持金具 4 2、4 3 が取り付けられている。これら支持金具 4 2、4 3 に対して遊技機前面ユニット 2 3 が支持されていることで当該遊技機前面ユニット 2 3 が遊技機ベースユニット 2 2 に対して前方に回動可能となっている。また、樹脂ベース 4 1 の前面における回動先端側には、遊技機前面ユニット 2 3 の背面に設けられた鉤金具 4 4（図 2 参照）を挿入するための挿入孔 4 5 が上下方向に離間させて複数設けられている。遊

50

遊技機ベースユニット 2 2 に対して遊技機前面ユニット 2 3 を閉鎖した状態では、遊技機前面ユニット 2 3 の鉤金具 4 4 が挿入孔 4 5 内に入り込み、当該鉤金具 4 4 は上述した施錠装置 3 1 ( 図 3 参照 ) に係止される。これにより、遊技機ベースユニット 2 2 に対して遊技機前面ユニット 2 3 が施錠された状態となる。この施錠状態はシリンダ錠 3 5 の操作によって施錠装置 3 1 の連動杆 3 2 を、外枠 1 1 に対する遊技機ベースユニット 2 2 の解錠を行う場合とは反対側に移動させることで解除される。

【 0 0 2 9 】

次に、遊技機ベースユニット 2 2 の背面構成について図 7 を用いて詳細に説明する。

樹脂ベース 4 1 の背面における回動先端側には既に説明した施錠装置 3 1 が設けられている。また、樹脂ベース 4 1 の中央には上記のとおり遊技盤 6 1 が取り付けられている。

10

【 0 0 3 0 】

遊技盤 6 1 の中央に配置された可変表示ユニット 6 7 ( 図 6 参照 ) には、図 3 及び図 7 に示すように、センターフレーム 7 2 ( 図 6 参照 ) を後方から覆う合成樹脂製のフレームカバー 1 0 0 が後方に突出させて設けられており、フレームカバー 1 0 0 に対して後側から上述した図柄表示装置 7 1 が取り付けられていると共に、その図柄表示装置 7 1 を駆動するための表示制御装置 1 0 1 が取り付けられている。これら図柄表示装置 7 1 及び表示制御装置 1 0 1 は前後方向に重ねて配置され ( 図柄表示装置 7 1 が前、表示制御装置 1 0 1 が後 ) 、さらにその後方に音声ランプ制御装置ユニット 1 0 2 が搭載されている。音声ランプ制御装置ユニット 1 0 2 は、音声ランプ制御装置 1 0 3 と、取付台 1 0 4 とを具備する構成となっており、取付台 1 0 4 上に音声ランプ制御装置 1 0 3 が装着されている。

20

【 0 0 3 1 】

音声ランプ制御装置 1 0 3 は、後述する主制御装置からの指示に従い音声やランプ表示、及び表示制御装置の制御を司る音声ランプ制御基板を具備しており、音声ランプ制御基板が透明樹脂材料等よりなる基板ボックスに収容されて構成されている。

【 0 0 3 2 】

遊技盤 6 1 の背面であって可変表示ユニット 6 7 の下方には、主制御装置ユニット 1 0 5 が搭載されている。主制御装置ユニット 1 0 5 は、合成樹脂製の取付台 1 0 6 を有し、取付台 1 0 6 に主制御装置 1 0 7 が搭載されている。主制御装置 1 0 7 は、遊技の主たる制御を司る機能 ( 主制御回路 ) と、電源を監視する機能 ( 停電監視回路 ) とを有する主制御基板を具備しており、当該主制御基板が透明樹脂材料等よりなる第 1 基板ボックス 1 0 8 に収容されて構成されている。なお、当該基板ボックス 1 0 8 には、後述するように当該基板ボックスの開放痕跡手段としてかしめ部材や封印シールが設けられていると共に、取付台 1 0 6 に対する主制御装置 1 0 7 の離脱痕跡手段としてかしめ部材が設けられている。なお、ここで基板ボックス ( 第 1 基板ボックス ) 1 0 8 と称しているが、後述するように基板ボックス 1 4 8 , 1 4 9 が複数存在するので、それぞれ区別するために便宜的に用いた。その順番以外に何ら意味合いを持つものではない。

30

【 0 0 3 3 】

遊技盤 6 1 の背面における主制御装置ユニット 1 0 5 により覆われた領域には、図示しない集合板ユニットが設けられている。集合板ユニットには、各種入賞口に入賞した遊技球を回収するための遊技球回収機構や、各種入賞口等への遊技球の入賞を検知するための入賞検知センサなどが設けられている。遊技球回収機構にて回収された遊技球は後述する排出通路を介してパチンコ機 1 0 外部に排出される。また、入賞検知センサは主制御装置 1 0 7 と電気的に接続されており、遊技球の入賞を検知した場合の検知信号は主制御装置 1 0 7 にて入力される。

40

【 0 0 3 4 】

遊技機ベースユニット 2 2 が裏パックユニット 2 4 を支持する機構について説明する。

樹脂ベース 4 1 の背面における回動基端側 ( 図 7 の右側 ) には、軸受け金具 1 1 1 , 1 1 2 , 1 1 3 が取り付けられている。軸受け金具 1 1 1 ~ 1 1 3 は上下に離間させて 3 個設けられている。なお、軸受け金具 1 1 1 ~ 1 1 3 の数は任意であり、2 個であってもよく、4 個以上であってもよい。遊技機ベースユニット 2 2 には、図 3 に示すように、これ

50

ら軸受け金具 1 1 1 ~ 1 1 3 に対して軸支させて裏パックユニット 2 4 が取り付けられている。裏パックユニット 2 4 により、可変表示ユニット 6 7 の全部及び主制御装置ユニット 1 0 5 の一部が後方から覆われており、裏パックユニット 2 4 を開放させない限り可変表示ユニット 6 7 及び主制御装置ユニット 1 0 5 を樹脂ベース 4 1 から取り外すことができないようになっている。

#### 【 0 0 3 5 】

樹脂ベース 4 1 の背面には、図 3 及び図 7 に示すように、裏パックユニット 2 4 を遊技機ベースユニット 2 2 に固定するための固定金具 1 1 5 が設けられている。固定金具 1 1 5 は手で回動操作することができ、固定位置（ロック位置）と固定解除位置（アンロック位置）とに切り換えることができるよう構成されている。また、図 7 に示すように、樹脂ベース 4 1 の背面には締結孔部 1 1 6 が形成されており、当該締結孔部 1 1 6 に対して裏パックユニット 2 4 に設けられた後述する締結具 1 1 7（図 9 参照）を締結させることによっても裏パックユニット 2 4 が遊技機ベースユニット 2 2 に固定される。

10

#### 【 0 0 3 6 】

##### < 遊技機前面ユニット 2 3 >

遊技機前面ユニット 2 3 の構成について図 1 に基づいて説明する。

遊技機前面ユニット 2 3 は遊技機ベースユニット 2 2 の前面側全体を覆うようにして設けられている。遊技機前面ユニット 2 3 には、上記遊技領域のほぼ全域を前方から視認することができるようにした略楕円形状の窓パネル部 9 1 が設けられている。窓パネル部 9 1 の周囲には、各種ランプ等の発光手段が設けられている。例えば、窓パネル部 9 1 の周縁に沿って LED 等の発光手段を内蔵した環状電飾部 9 2 が設けられている。環状電飾部 9 2 では、大当たり時や所定のリーチ時等における遊技状態の変化に応じて点灯や点滅が行われる。また、環状電飾部 9 2 の中央であってパチンコ機 1 0 の最上部には所定のエラー時に点灯するエラー表示ランプ部 9 3 が設けられている。また、窓パネル部 9 1 の左上方及び右上方には、遊技状態に応じた効果音などが出力されるスピーカ部 9 4 が設けられている。

20

#### 【 0 0 3 7 】

遊技機前面ユニット 2 3 には、窓パネル部 9 1 の下方に、手前側へ膨出した第 1 膨出部 9 5 と第 2 膨出部 9 6 とが上下に並設されている。

第 1 膨出部 9 5 内側には、上方に開口した上皿 9 5 a が設けられている。上皿 9 5 a は、第 1 払出口 2 3 1 より払い出された遊技球を一旦貯留し、一列に整列させながら下流側（本実施の形態では右側）の遊技球発射機構 8 0 へ導く機能を有する球受皿である。

30

#### 【 0 0 3 8 】

第 1 膨出部 9 5 の上面右側（上皿 9 5 a の下流側）には、奥側に上皿球抜きスイッチ 2 3 2 が、手前側に貸球操作部 2 3 3 がそれぞれ配設されている。上皿球抜きスイッチ 2 3 2 は、上皿 9 5 a に貯留された遊技球を排出するために操作されるものである。

#### 【 0 0 3 9 】

貸球操作部 2 3 3 には、球貸しボタン 2 3 4 と、返却ボタン 2 3 5 とが設けられている。球貸しボタン 2 3 4 は、カード等（記録媒体）に記録された情報に基づいて貸出球を得るために操作されるものであり、カード等に残額が存在する限りにおいて貸出球が払い出される。返却ボタン 2 3 5 は、カードユニットに挿入されたカード等の返却を求める際に操作される。なお、球貸しボタン 2 3 4 及び返却ボタン 2 3 5 とからなる貸球操作部 2 3 3 は、第 1 膨出部 9 5 の上方にも設けられている。

40

#### 【 0 0 4 0 】

また、球貸しボタン 2 3 4 と返却ボタン 2 3 5 との間に、遊技者により操作可能なプッシュ式の演出スイッチ 2 3 6 が設けられている。演出スイッチ 2 3 6 には図示しないランプが内蔵されており、選択操作が有効とされる状況下ではランプが点灯表示され、選択操作が無効とされる状況下ではランプが消灯表示されるようになっている。そして、当該ランプが点灯表示されている状況下で演出スイッチ 2 3 6 を操作された場合、後述する図柄表示装置 7 1 の表示モードが変更されるようになっている。

50

## 【 0 0 4 1 】

第 1 膨出部 9 5 と同様に、第 1 膨出部 9 5 の下方に手前側へ膨出するように設けられている第 2 膨出部 9 6 内側にも、上方に開口した下皿 9 6 a が設けられている。下皿 9 6 a は、第 2 払出口 2 3 7 より払い出された遊技球を一旦貯留するための球受皿である。下皿 9 6 a には、例えば、上皿 9 5 a にて遊技球が余剰となった場合には、下皿球抜きスイッチ 2 3 3 が操作され、上皿 9 5 a に貯留された遊技球が第 2 払出口 2 3 7 より排出されるようになっている。

## 【 0 0 4 2 】

第 2 膨出部 9 6 前面側には、下皿 9 6 a に貯留された遊技球を下方に排出するための上球抜きスイッチ 2 3 8 が設けられている。また、第 2 膨出部 9 6 の右方には、手前側へ突出するようにして遊技球発射ハンドル 8 4 が設けられている。遊技球発射ハンドル 8 4 は、板材 1 2 の背面側に設けられた遊技球発射機構 8 0 ( 図 5 参照 ) に連結されており、上皿 9 5 a に貯留された遊技球は、遊技者が遊技球発射ハンドル 8 4 を回転させることにより、遊技盤 6 1 に形成された遊技領域に向けて発射される。

10

## 【 0 0 4 3 】

図 8 は遊技機前面ユニット 2 3 の背面図である。

遊技機前面ユニット 2 3 の背面における回動基端側 ( 図 8 の右側 ) には、その上端部及び下端部に突起軸 9 7 , 9 8 が設けられている。これら突起軸 9 7 , 9 8 は遊技機ベースユニット 2 2 に対する組付機構を構成する。また、遊技機前面ユニット 2 3 の背面における回動先端側 ( 図 8 の左側 ) には、上述した鉤金具 4 4 が上下方向に複数並設されている。

20

## 【 0 0 4 4 】

また、遊技機前面ユニット 2 3 の背面には、図 8 に示すように、前面側通路ユニット 2 7 1 が取り付けられている。前面側通路ユニット 2 7 1 は、合成樹脂により成形されており、上皿 9 5 a に通じる前扉側上皿通路と、下皿 9 6 a に通じる前扉側下皿通路とが形成されている。

## 【 0 0 4 5 】

< 裏パックユニット 2 4 >

裏パックユニット 2 4 の構成について詳細に説明する。

図 9 は裏パックユニット 2 4 の正面図である。図 1 0 は裏パックユニット 2 4 の分解斜視図である。

30

裏パックユニット 2 4 は、当該裏パックユニット 2 4 の上部及び中央部分を構成する第 1 裏パックユニット 1 2 1 と、当該第 1 裏パックユニット 1 2 1 に連続させて設けられ裏パックユニット 2 4 の下部を構成する第 2 裏パックユニット 1 4 1 とを備えている。第 1 裏パックユニット 1 2 1 にはその下部に開口部 1 2 2 が形成されており、第 2 裏パックユニット 1 4 1 の上部は当該開口部 1 2 2 の下縁部分を構成している。

## 【 0 0 4 6 】

第 1 裏パックユニット 1 2 1 と第 2 裏パックユニット 1 4 1 には、図 9 に示すように、それぞれ軸金具 1 2 3 , 1 3 9 が設けられており、それら軸金具 1 2 3 , 1 3 9 はそれぞれ個別に遊技機ベースユニット 2 2 の軸受け金具 1 1 1 ~ 1 1 3 ( 図 7 参照 ) に支持されている。これにより、第 1 裏パックユニット 1 2 1 と第 2 裏パックユニット 1 4 1 とは、遊技機ベースユニット 2 2 に対してそれぞれ個別に回動可能となっている。

40

## 【 0 0 4 7 】

ここで、上記のとおり、第 2 裏パックユニット 1 4 1 はその上部が第 1 裏パックユニット 1 2 1 の開口部 1 2 2 の下縁部分を構成しており、当該下縁部分において、第 1 裏パックユニット 1 2 1 がパチンコ機 1 0 前方となるようにして第 1 裏パックユニット 1 2 1 と第 2 裏パックユニット 1 4 1 とが前後に重なっている。したがって、第 1 裏パックユニット 1 2 1 を遊技機ベースユニット 2 2 に対して閉鎖した状態で第 2 裏パックユニット 1 4 1 を開放させることはできるが、第 2 裏パックユニット 1 4 1 を閉鎖した状態で第 1 裏パックユニット 1 2 1 を開放させることはできない。なお、これに限定されることはなく、

50

開閉の関係が第1裏パックユニット121と第2裏パックユニット141とで逆であってもよく、第1裏パックユニット121と第2裏パックユニット141とが相互に干渉することなく開閉可能な構成であってもよい。さらには、第1裏パックユニット121と第2裏パックユニット141とが一体化され個別に開閉できない構成としてもよい。

#### 【0048】

次に、第1裏パックユニット121の構成について詳細に説明する。

第1裏パックユニット121は、裏パック124を備えており、当該裏パック124に対して、払出機構部125が取り付けられている。裏パック124は透明性を有する合成樹脂により成形されており、払出機構部125などが取り付けられるベース部126と、パチンコ機10後方に突出し略直方体形状をなす保護カバー部127とを有する。保護カバー部127は左右側面及び上面が閉鎖され且つ下面のみが開放された形状をなし、少なくとも可変表示ユニット67を囲むのに十分な大きさを有する。

10

#### 【0049】

ベース部126には、その右上部に外部端子板131が設けられている。外部端子板131には各種の出力端子が設けられており、これらの出力端子を通じて遊技ホール側の管理制御装置に対して各種信号が出力される。また、ベース部126には上述した第1裏パックユニット121の軸金具123が設けられている。

#### 【0050】

ベース部126には、保護カバー部127を迂回するようにして払出機構部125が配設されている。払出機構部125は、タンク132と、タンクレール133と、上下通路ユニット134とを備えている。タンク132は上方に開放されており、裏パック124の最上部に設けられている。タンク132には遊技ホールの島設備から遊技球が逐次補給される。タンクレール133は、タンク132の下方において当該タンク132に連結されており、下流側に向けて緩やかに傾斜している。当該タンクレール133の下流部に連結させて上下通路ユニット134が設けられている。上下通路ユニット134は上下方向に延びており、その途中位置に払出装135が設けられている。また、上下通路ユニット134の下流側には、球受け部、裏パック側通路部、本体側通路部及び前面側通路部が設けられており、前面側通路部は上皿95a及び下皿96aに連通されている。

20

#### 【0051】

つまり、タンク132と、上皿95a及び下皿96aの受け皿との間には、タンクレール133、上下通路ユニット134、球受け部、裏パック側通路部、本体側通路部及び前面側通路部からなる誘導通路部が設けられており、タンク132に貯留されている遊技球は当該誘導通路部を通じて上皿95a又は下皿96aに払い出される。なお、上下通路ユニット134の構成、及びそれよりも下流側の構成については後に詳細に説明する。

30

#### 【0052】

払出機構部125には、裏パック基板136が設置されている。裏パック基板136には、例えば交流24ボルトの主電源が供給され、電源スイッチ137の切替操作により電源ON又は電源OFFとされるようになっている。

#### 【0053】

次に、第2裏パックユニット141の構成について詳細に説明する。

40

第2裏パックユニット141は、排出通路盤142と制御装置集合ユニット143とを備えている。排出通路盤142は第2裏パックユニット141の前側を構成し、制御装置集合ユニット143は第2裏パックユニット141の後側を構成している。そして、これら排出通路盤142と制御装置集合ユニット143とが前後に組み付けられて第2裏パックユニット141が構成されている。

#### 【0054】

排出通路盤142は、制御装置集合ユニット143と対向する面に後方に開放された排出通路144が形成されており、当該排出通路144の開放部は制御装置集合ユニット143によって塞がれている。排出通路144は、遊技ホールの島設備等へ遊技球を排出するように形成されており、上述した各種入賞口等から排出通路144に導出された遊技球

50

は当該排出通路 144 を通ることによってパチンコ機 10 外部に排出される。

【0055】

制御装置集合ユニット 143 は、横長形状をなす取付台 145 を有し、取付台 145 に払出制御装置 146 と電源及び発射制御装置 147 とが搭載されている。これら払出制御装置 146 と電源及び発射制御装置 147 とは、払出制御装置 146 がパチンコ機 10 後方となるように前後に重ねて配置されている。

【0056】

払出制御装置 146 は、第 2 基板ボックス 148 内に払出装置 135 を制御する払出制御基板が収容されている。なお、払出制御装置 146 から払出装置 135 への払出指令の信号は上述した裏パック基板 136 により中継される。また、払出制御装置 146 には状態復帰スイッチ 148a が設けられている。例えば、払出装置 135 における球詰まり等、払出エラーの発生時において状態復帰スイッチ 148a が押されると、球詰まりの解消が図られるようになっている。

10

【0057】

電源及び発射制御装置 147 は、第 3 基板ボックス 149 内に電源及び発射制御基板が収容されており、当該基板により、各種制御装置等で要する所定の電源が生成されて出力され、さらに遊技者による遊技球発射ハンドル 84 の操作に伴う遊技球の打ち出しの制御が行われる。また、電源及び発射制御装置 147 には RAM 消去スイッチ 149a が設けられている。本パチンコ機 10 は各種データの記憶保持機能を有しており、万一停電が発生した際でも停電時の状態を保持し、停電からの復帰の際には停電時の状態に復帰できるようにしている。したがって、例えば遊技ホールの営業終了の場合のように通常手順で電源を遮断すると遮断前の状態が記憶保持されるが、RAM 消去スイッチ 149a を押しながら電源を投入すると、RAM データが初期化されるようになっている。

20

【0058】

< 基板ボックス 108 >

図 11 は本発明の基板ボックス 108 を示し、(a) は平面図、(b) は正面図、(c) は右側面図である。図 12 は本発明の基板ボックス 108 に本体取付封印部材 1093 を取り付けた状態を示す斜視図である。図 13 は本発明の基板ボックス 108 に本体取付封印部材 1093 を取り付ける状態を示す斜視図である。図 14 は本発明の基板ボックス 108 にその周辺の部材を組み付ける状態を示す分解斜視図である。

30

基板ボックス (第 1 基板ボックス) 108 は、その内部に、所定の遊技に関する制御を司る主制御基板 (図示省略) を収容している。主制御基板は、パチンコ機 10 を統括制御しており、始動入賞に基づく遊技内容処理や遊技球の払出など種々の制御を行っている。

【0059】

基板ボックス 108 は、図 11 ~ 図 14 に示すように、主制御基板が取り付けられるボックススペース 1081 と、このボックススペース 1081 と合わされるボックスカバー 1082 とを備え、主制御基板が取り付けられたボックススペース 1081 でのその制御基板取付面側にボックスカバー 1082 を合わせることで形成される内部空間内に、主制御基板を収容する。なお、主制御基板は、その CPU や ROM や RAM などの各種電子部品が実装された実装面をボックススペース 1081 に向け、その電子部品を取り付けるための半田面をボックスカバー 1082 に向けて、基板ボックス 108 内に収容されている。

40

【0060】

本実施例では、図 11, 図 14 に示すように、ボックススペース 1081 は、例えばその外形が前面視で略直方体形状で、主制御基板が挿入される開口部 (図 14 参照) を有する有底箱形状となっている。また、ボックスカバー 1082 は、図 14 に示すように、ボックススペース 1081 の開口部を覆うためのものである。ボックススペース 1081 およびボックスカバー 1082 は、例えば透明樹脂成型品である。

【0061】

また、基板ボックス 108 は、図 14 に示すように、主制御基板が取り付けられたボックススペース 1081 でのその主制御基板の取付面側にボックスカバー 1082 を合わせた

50

状態でボックススペース1081又はボックスカバー1082の少なくとも一方を当該合わせ面所定方向にスライド移動させることでボックススペース1081とボックスカバー1082とを係止する係止部材1083を備えている。

【0062】

係止部材1083は、図14に示すように、ボックススペース1081でのスライド方向に平行な両辺（上面および下面）箇所にその辺方向に複数個（図示例では6個）配設された係止爪1084と、ボックスカバー1082でのスライド方向に平行な両辺箇所にその辺方向に複数個（図示例では6個）配設されて係止爪1084が係止される被係止部1085とを備えている。

【0063】

係止爪1084は、図14に示すように、ボックススペース1081からボックスカバー1082の方に突出する鉤部を備えている。

【0064】

被係止部1085は、図14に示すように、係止爪1084の鉤部が挿入された状態でボックススペース1081とボックスカバー1082とのスライドを制止する。

具体的には、図14に示すように、ボックススペース1081の開口部をほぼ覆うようにボックスカバー1082を合わせた状態で、このボックススペース1081とボックスカバー1082とは相対的に係止爪1084の鉤部の先端部分の長さ程度にスライド可能であり、この鉤部の先端部分の長さ程度にスライド移動させると、ボックススペース1081の開口部をボックスカバー1082で閉塞した状態に合わせた位置となり、ボックススペース1081とボックスカバー1082とのスライドが停止する構成としている。

【0065】

基板ボックス108は、図14に示すように、ボックスカバー1082の所定箇所に形成された有底収納部1087の内部に挿入されて係止される係止用部材1088と、この係止用部材1088に嵌合するボックス封印部材1086と、有底収納部1087に係止用部材1088およびボックス封印部材1086が装着された状態で、かつ、ボックスカバー1082にボックススペース1081を相対的にスライド装着した状態で、封印部1090に挿入されて係止用部材1088に係止されるかしめ部材1091と予備かしめ部材1092と、を備えている。

【0066】

かしめ部材1091と予備かしめ部材1092は形状、使用か所、役割等が異なる。1番目のかしめ部材1091は、ボックススペース1081の開口部1089と、ボックス封印部材1086の封印部1090（ボックスカバー1082）に係止される部材である。2番目のかしめ部材1092は、ボックススペース1081の側面に突出するように設けられた予備封印部1090a内に備えられる部材である。この予備封印部1090a内のかしめ部材1092は、当初はボックススペース1081の開口部1089とボックス封印部材1086の封印部1090に差し込まれていない。

【0067】

1番目のかしめ部材1091は、図11（b）に示すように、図示の上から4段目の封印部1090に当初から係止されている。この4段目の封印部1090のかしめ部材1091を必要に応じて切断した際に、再度ボックスカバー1082をボックススペース1081に閉止する必要がある。このときに、2段目と3段目の封印部1090の位置にある予備封印部1090a内にある2番目の予備かしめ部材1092を、そのままボックススペース1081の開口部1089とボックス封印部材1086の封印部1090まで押し込むように差し込ようになっている。

【0068】

このボックス封印部材1086は、図12～図14に示すように、主制御基板が取り付けられたボックススペース1081でのその主制御基板の取付面側にボックスカバー1082を合わせた状態でボックススペース1081およびボックスカバー1082を開封不可に封止する部材である。

10

20

30

40

50

## 【 0 0 6 9 】

ボックスカバー 1082 に係止用部材 1088 を介して取り付けられたボックス封印部材 1086 は、かしめ部材 1091 と予備かしめ部材 1092 が嵌入される孔である封印部 1090 を、ボックスベース 1081 は、かしめ部材 1091 と予備かしめ部材 1092 が嵌入される孔である開口部 1089 を有し、封印部 1090 と開口部 1089 は、ボックスベース 1081 とボックスカバー 1082 が閉塞した状態で重なる位置に形成されている。よって、かしめ部材 1091 と予備かしめ部材 1092 を重なった封印部 1090 および開口部 1089 に嵌め入れることにより、ボックスベース 1081 およびボックスカバー 1082 はスライド移動を抑止するように固定され、開封不可に封止される。

## 【 0 0 7 0 】

さらに基板ボックス 108 は、遊技盤 61 の背面側に取り付けるヒンジ部材に装着する部材である本体取付封印部材 1093 を備えている。本体取付封印部材 1093 は、複数箇所のうち 1 箇所の別封切部 1094 に破断ねじ 1095 を差し込み、基板ボックス 108 (ボックスベース 1081 とボックスカバー 1082) 側に嵌合させたボックス封印部材 1086 の固定穴 1096 に螺入することで、基板ボックス 108 を遊技盤 61 に装着される。具体的には、図 14 に示すようにボックスベース 1081 とボックスカバー 1082 とを合わせた状態において、ボックスベース 1081 の 2 箇所の別封切部 1094 に形成された各貫通孔に破断ねじ 1095 をそれぞれ挿入して基板ボックス 108 (ボックス封印部材 1086) 側の固定穴 1096 に螺入することで、ボックスベース 1081 とボックスカバー 1082 とが破断ねじ 1095 で締結される。

## 【 0 0 7 1 】

この破断ねじ 1095 は所定以上の締め付けトルクがかかるとネジ頭が破断し、緩めることができないようになっている。

## 【 0 0 7 2 】

図示例の本体取付封印部材 1093 では、4 か所の別封切部 1094 を設けている。これらの別封切部 1094 は、本体取付封印部材 1093 側に固定解除用被破壊部 1097 を介して取り付けられている。図示例では、この固定解除用被破壊部 1097 は筒状の別封切部 1094 の周囲にその軸方向に沿って所定の間隔をあけて凸条を形成したものである。これはニッパーや刃物などの切断工具によって切断破壊しやすくするためである。

## 【 0 0 7 3 】

破断ねじ 1095 を螺入している別封切部 1094 の固定解除用被破壊部 1097 が切断 (破壊) されると、本体取付封印部材 1093 の切断された別封切部 1094 が当該本体取付封印部材 1093 から分離されることになり、基板ボックス 108 が遊技盤 61 から外されたことがわかる。この固定解除用被破壊部 1097 の破壊により、その基板ボックスは適正又は不正を問わず取り外されたことを表示することになる。

## 【 0 0 7 4 】

図 15 は実施例の本体取付封印部材 1093 を基板ボックス 108 に取り付けの状態を示す正面図であり、(a) は取り付ける前の状態、(b) は取り付けた後の状態である。

このような機能を有する固定解除用被破壊部 1097 により、本体取付封印部材 1093 の側方に配置する複数の別封切部 1094 は側方へ大きく飛び出した形状になる。本体取付封印部材 1093 の一面から別封切部 1094 の先端までは大きな間隔 (L1) を有する。また、2 番目の予備かしめ部材 1092 を保持する予備封印部 1090a は、ボックスベース 1081 の側面に突出するように設けられている。これらの別封切部 1094 と予備封印部 1090a がお互いに干渉しあっている。そこで、本発明では、基板ボックス 108 側のボックス封印部材 1086 のかしめ部材 1091 の封印部 1090 と、予備かしめ部材 1092 の予備封印部 1090a と、本体取付封印部材 1093 の別封切部 1094 が、それぞれ互い違いに入り組んだ状態になるように配置した。

## 【 0 0 7 5 】

即ち図 15 (a) に示すように、本体取付封印部材 1093 の側方に配置された別封切部 1094 について、図示上で最上段と 2 段目の別封切部 1094 は、基板ボックス 10

10

20

30

40

50

8側の上段の予備封印部1090aを挟み、3段目と4段目の別封切部1094は、基板ボックス108側の下段の予備封印部1090aを挟んだ。これらの別封切部1094と予備封印部1090aとは略直線上に重なるように配置された。これにより別封切部1094の側方への突出を防止して、基板ボックス108全体のコンパクト化に寄与するものである。これにより、基板ボックス108内に収容する制御基板は大きなものを入れることができる。

【0076】

なお、予備封印部1090aと別封切部1094との配列は、上述したものに限定されず、基板ボックス108の形状又は本体取付封印部材1093に応じてその順番を変更することはもちろん可能である。また、2か所の予備封印部1090aと4か所の別封切部1094について説明したがこの設置個数も適宜選択することができる。

10

【0077】

<係止用部材1088>

図16は係止用部材1088をボックスカバー1082に取り付ける状態を示す拡大斜視図である。図17は係止用部材1088をボックス封印部材1086に嵌合する前の状態を示す拡大断面図である。図18は係止用部材1088をボックス封印部材1086に嵌合した状態を示す拡大断面図である。

本発明の係止用部材1088は、例えば細長い1枚の金属板を短手方向に横断面が略コ字形状になるように曲折したものである。係止用部材1088は、ボックスカバー1082に形成された長溝状の有底収納部1087から容易に抜け出ないように嵌合する。更に、この係止用部材1088の隙間には、ボックス封印部材1086の長手方向に形成された数か所の凸条1098が嵌合する。これらの凸条1098は、図17に示すように、一部の封止部1090では横切るように形成されている。かしめ部材1091、予備かしめ部材1092をこの封止部1090から差し込み固定することにより、ボックススペース1081をボックスカバー1082に強固に固定することができる。

20

【0078】

係止用部材1088には、その数か所に略コ字形状に切欠きを入れ、それを外方へ曲げた抜け止め1099を有する。この抜け止め1099は、係止用部材1088が弾性を有する板材を用いているので、かしめ部材1091の係止部1100に嵌合するようになる。

30

【0079】

この1枚の係止用部材1088が差し込まれる長溝状の有底収納部1087の幅は、係止用部材1088の横幅と略同じ長さである。但し、抜け止め1099が形成されている部分、即ちかしめ部材1091が差し込まれる位置はこの抜け止め1099の突出長分(かしめ部材1091の板厚分)の空間を確保すべく、幅広になっている。この幅広になっている位置はそのまま封印部1090になる。

【0080】

係止用部材1088には、同じく予備かしめ部材1092が差し込まれる位置に予備かしめ部材用抜け止め1099aが形成されている。この予備かしめ部材用抜け止め1099aは、かしめ部材1091の係止部1100とは異なり、係止用部材1088の内側に1枚飛び出した状態になる。図26に示すように、予備かしめ部材1092の係止部1101が1か所のみであり、これに合わせて予備かしめ部材用抜け止め1099aも1か所のみ設けられている。

40

【0081】

また、予備かしめ部材用抜け止め1099aの形成に合わせて、この位置に穴1099bが開けられている。これらの穴1099bは係止用部材1088を金型で、折り曲げ成形する際に金型内で干渉しないようにするためである。

【0082】

係止用部材1088の内側は、ボックス封印部材1086の長手方向に形成した凸条1098を嵌脱自在に嵌合するようになっている。これによりボックスカバー1082と、

50

ボックス封印部材 1086 の封止部 1090 とを連結することができる。ボックス封印部材 1086 とこれに接続する本体取付封印部材 1093 との連結部分を強度的に補強する効果を発揮する。即ちこの金属製の係止用部材 1088 はボックスカバー 1082 の強度を高める機能を有する。

#### 【0083】

ボックス封印部材 1086 に形成した凸条 1098 に係止用部材 1088 を取り付ける際に、位置がずれることがある。この係止用部材 1088 の位置がずれた状態で、凸条 1098 を係止用部材 1088 に装着しようとしても容易に組み付けることができないことがある。そのまま無理に押し込むと、係止用部材 1088 を曲げてしまい、ボックスカバー 1082 を破損させるおそれがある。そこで、この係止用部材 1088 の抜け止め 1099 には、単純な細長い金属板材を曲折したのではなく、その中間位置に位置決め用の孔 1102 を開けている。これは、ボックス封印部材 1086 の凸条 1098 に取り付けやすくするためである。この凸条 1098 には、この孔 1102 を貫通する位置決め用の突起片 1103 が形成されている。この凸条 1098 の突起片 1103 を係止用部材 1088 の孔 1102 に貫通させることで、常に係止用部材 1088 がボックス封印部材 1086 の適正な位置に取り付けられ、容易に組み立てすることができる。

10

#### 【0084】

また、係止用部材 1088 の開口には、凸条 1098 を円滑に嵌合できるように係止用部材 1088 の端縁を曲折した受け口 1104 を形成した。係止用部材 1088 の開口がボックス封印部材 1086 の凸条 1098 の板厚より広く開いていないときがあり、凸条 1098 を係止用部材 1088 の開口に差し込むことが困難になることがある。そこで、係止用部材 1088 の開口が多少狭まった状態であっても、この受け口 1104 により凸条 1098 の端縁が引っ掛からず円滑に差し込むことができる。図示例では直角に曲折した状態を示しているが、湾曲した形状、又は係止用部材 1088 の差し込み方向に向けて傾斜するように曲折するようにすることも可能である。

20

#### 【0085】

更に、この受け口 1104 には折り返し部 1105 が形成されているので、ボックスカバー 1082 の有底収納部 1087 に装着した際に、このボックスカバー 1082 の壁面の端縁に嵌合して係止用部材 1088 の開口を固定し、閉じないようにする機能を併せ持つ。そこで、常に係止用部材 1088 の開口を開いた状態に維持することができ、ここへの凸条 1098 の差し込みを容易にすることができる。

30

#### 【0086】

また、この受け口 1104 の折り返し部 1105 の位置に、この折り返し部 1105 が固定されるようにボックスカバー 1082 の端縁に段差 1087a を形成した。この段差 1087a 部分に折り返し部 1105 が止まることで、係止用部材 1088 の長手方向への位置ずれを防止することができる。この段差 1087a により、係止用部材 1088 の抜け止め 1099 を常に適正な位置に配置させることができるので、かしめ部材 1091 の係止部 1100 の嵌合を円滑にさせることができる。

#### 【0087】

この受け口 1104 は、先に係止用部材 1088 をボックスカバー 1082 の有底収納部 1087 に装着した際は、係止用部材 1088 の開口を固定する機能を有する。逆に、先に係止用部材 1088 をボックス封印部材 1086 の凸条 1098 に装着するときは、これを円滑に装着させる機能を有する。何れも円滑な組み立てを実現する機能を有する。また、係止用部材 1088 の開口が鋭利な状態になっているときは、組立作業の際に指を切るおそれもあるが、この受け口 1104 によりそれを防止することができる。

40

なお、図 16 の図示例では 2 か所の受け口 1104 を形成した実施例を示している。この受け口 1104 はかしめ部材 1091 又は予備かしめ部材 1092 の挿入を干渉しない位置であればこのような 2 か所に限定されない。

#### 【0088】

また、受け口 1104 は予備かしめ部材 1092 の通過位置になっており、この予備か

50

しめ部材 1092 は全体が、かしめ部材 1091 より板厚に形成されている。かつ予備かしめ部材 1092 は係止用部材 1088 の内側に係止される部材である。そこで、受け口 1104 により、予備かしめ部材 1092 の挿入側が円滑に係止用部材 1088 の内側に係止されるようになる。

【0089】

上述したように本発明のボックスカバー 1082 は、有底収納部 1087 を形成し、これに係止用部材 1088 を装着する構成にしたので、合成樹脂成形加工用の可動型や固定型の 2 種の金型で製造することができる。この係止用部材 1088 を用いない従来のようなボックスカバー 1082 を製造する際には、かしめ部材を掛け止める抜け止め用の金属製部品などを取り付けるため、ボックスカバー 1082 の側面に穴や凹凸（アンダーカット）を形成する必要がある。この凹凸（アンダーカット）を成形するとき、成形加工用の可動型の可動方向と異なる方向になるように、可動型と固定型以外に別の金型、入れ子などが必要とする。そのために、製造コストが高くなるおそれがある。また、成形後の製品に不具合が発生しやすいというおそれもあった。

10

【0090】

そこで、本発明のボックスカバー 1082 は、その有底収納部 1087 の形状が可動型の動作方向と同一方向であるために入れ子などの他の加工部品を必要としない。なお、このとき抜き型として有底収納部 1087 の一部に貫通穴が形成される。この貫通穴は係止用部材 1088 の位置決めとして利用することが可能である。

【0091】

20

この有底収納部 1087 には、細長い板状部材から成る係止用部材 1088 を斜めから差し込むように嵌合させる。このとき係止用部材 1088 の抜け止め 1099 は、ある程度の突出部分があっても、かしめ部材 1091 が差し込まれる有底収納部 1087 に形成されている空間部分内を移動するので、干渉されることなく、斜めから差し込むことができる。そこで、組み付け作業を円滑に行えるようになっている。

【0092】

図 19 は係止用部材 1088 の製造方法の一例を示す説明図であり、(a) はせん断加工と切欠き加工を示し、(b)、(c) は成形加工を示す。

本発明の係止用部材 1088 は、その全体の形状にせん断加工かつ抜け止め 1099 の切欠き加工を同時に行い 1 種類の金型を用いて成型し、この打ち抜いた部品を抜け止め 1099 を突出させた状態で、部品全体を横断面形状が略コ字形になるように曲折する 1 種類の金型を用いて成型し、2 種類の金型で成型が完了する。

30

【0093】

係止用部材 1088 では、先ず図 19 (a) に示すように、係止用部材 1088 の部品全体の輪郭線と共に、受け口 1104 の形状に沿ってせん断加工する。同時に複数個所の抜け止め 1099 部分の切欠き加工する。このときは 1 種類の金型を用いて成型することができる。

次に金型プレス加工により、図 19 (b) に示すように、係止用部材 1088 全体を断面形状がコ字形に成形すると同時に、図 19 (c) に示すように、受け口 1104 の曲げ加工と抜け止め 1099 部分の曲げ加工する。そこで、従来のように 3 種類の金型を用いる必要がないので、製造コストを低減することができる。

40

【0094】

<かしめ部材 1091 >

図 20 は本発明のかしめ部材 1091 と予備かしめ部材 1092 をボックスベース 1081 の開口部 1089 に差し込む状態を示す斜視図である。図 21 は本発明の基板ボックス 108 にかしめ部材 1091 と予備かしめ部材 1092 とその周辺の部材を組み付ける状態を示す分解斜視図である。

本発明のかしめ部材 1091 と予備かしめ部材 1092 は、ボックスベース 1081 の開口部 1089 とボックス封印部材 1086 の封印部 1090 に挿入する部材である。かしめ部材 1091 と予備かしめ部材 1092 はボックス封印部材 1086 の封印部 109

50

0に挿入され、その先の係止用部材1088に係止された状態となる。これによりボックススペース1081とボックスカバー1082との相対的なスライド移動を不可とするとともに、係止後のかしめ部材1091と予備かしめ部材1092が取り外し不可となる。

#### 【0095】

図22は本発明のかしめ部材1091を示す拡大斜視図である。図23は本発明のかしめ部材1091と従来のかしめ部材との比較図であり、(a)は本発明のかしめ部材、(b)は従来の強度的に問題があるかしめ部材、(c)は従来寸法に問題があるかしめ部材である。図24は係止用部材1088の両係止部1099を示す拡大正面図である。図25は本発明のかしめ部材1091を差し込む状態を示すボックス封印部材1086の拡大断面図である。

10

かしめ部材1091と予備かしめ部材1092とは2種類の形状のものを用いている。1番目のかしめ部材1091は、図22に示すように、例えば金属製の細長い板材を断面形状が略コ字状に成るように曲折したものである。このかしめ部材1091は2か所の挿入先端を具備し、両挿入先端側に掛止め用の切欠き1100が形成されている。係止用部材1088の両係止部1099は、図24の拡大正面図に示すように、封印部1090内において互い違いに突出した状態にある。そこで、この両方の係止部1099に掛け止めるようにかしめ部材1091は2か所の挿入先端を具備し、両挿入先端側に形成した掛止め用の切欠き1100は、図22に示すように、その開口の向きがそれぞれ逆向きに成る。

#### 【0096】

20

かしめ部材1091全体の形状は、図示した断面形状で略コ字状の形状に限定されない。略コ字状は封印部1090内において隙間なく掛止めることができる形状と考えられたからである。例えば、封印部1090のかしめ部材1091の両先端側で跨ぐ位置の部材が断面で円弧状になるときは、例えば略U字状の形状にしたかしめ部材1091でもよい。更に、かしめ部材1091と封印部1090側とに隙間が形成されない構成であれば、略コ字状、略U字状に限定されず、曲折した部分が略台形状又は略三角形状など種々のものにすることができる。

#### 【0097】

本発明のかしめ部材1091は従来のように掛止め用の部材に単純な四角形状の貫通穴を設けたものではない。図23の比較図に示すように、図23(b)に示すような形状であると、貫通穴(係止部)P1は係止部1099に掛け止められる程度の所定幅が必要になるので、相対的に本体の支持部分P2の幅(d3)が狭くなり、強度的に問題がある。

30

一方、図23(c)に示すような形状であると、支持部分P2の幅(d4)を長くして貫通穴P1もある程度の大きさにすると、全体的にかしめ部材の幅(d5)が長くなり、基板ボックス108全体をコンパクトにするという趣旨に反する。そこで、本発明では、掛止める部分の機能を損なうことなく全体をコンパクトにするため、図23(a)に示すように、切欠き1100の奥行き(d1)と支持部の幅(d2)とを略同じ長さにして強度を維持しつつ、かしめ部材1091全体の小型化を実現したものである。

#### 【0098】

また、図24に示すように、係止用部材1088の両係止部1099はこの封印部1090内において互い違いに位置して突出した状態にあるが、この係止部1099とかしめ部材1091の切欠き1100は点対称に配置されているために、かしめ部材1091を左右逆に配置しても掛け止めることができる。図24の図示例では、図示上で左側の係止部1099が高い位置に、右側の係止部1099が低い位置に配置した例を示しているが、これに限定されず、逆配置の右側の係止部1099が高い位置に、左側の係止部1099が低い位置に配置したものでよい。そのときは同時にこの配置に即してかしめ部材1091の切欠き1100の配置も逆にする必要がある。

40

#### 【0099】

本発明のかしめ部材1091は従来部品と比較して、小型化したので相対的に板厚にして更に強度を高めている。また、部材の板厚を厚くすることで、ドライバーや鋭利な

50

先端を有する工具で不正にこじ開けることを防止することができる。更に、２個の部品を寄せ集めて１個の部品とするいわゆる２個１の防止にもなる。

【０１００】

< 予備かしめ部材 １０９２ >

図 ２６ は本発明の ２番目の予備かしめ部材 １０９２ を示す拡大斜視図である。

２番目の予備かしめ部材 １０９２ は、上述したようにボックススペース １０８１ の側面に突出するように設けられた予備封印部 １０９０ a 内に備えられる部材である。この予備かしめ部材 １０９２ は、例えば金属製の細長い板材を断面形状が略 L 字形状に曲折したものである。このかしめ部材 １０９２ は １か所の挿入先端を具備し、その挿入先端側に掛止め用の係止部 １１０１ が形成されている。

10

【０１０１】

予備かしめ部材 １０９２ の係止部 １１０１ は、係止用部材 １０８８ に形成された予備かしめ部材用抜け止め １０９９ a に係止される。この予備かしめ部材用抜け止め １０９９ a は、かしめ部材 １０９１ の係止部 １１００ とは異なり、係止用部材 １０８８ の内側に １枚飛び出した状態になる。そこで、予備かしめ部材 １０９２ は図 ２６ に示すように、係止部 １１０１ が １か所のみである。

【０１０２】

予備封印部 １０９０ a 内にある ２番目の予備かしめ部材 １０９２ は、１番目のかしめ部材 １０９１ が切断された後、再度ボックスカバー １０８２ をボックススペース １０８１ に閉止するとき、この ２番目の予備かしめ部材 １０９２ を、そのままボックススペース １０８

20

【０１０３】

< 封印シール １２０１ >

図 ２７ は本発明の基板ボックス １０８ に、封印シール １２０１ と、封印シールケース １２１２ と、カッターカバー １２１７ をこの順番で取り付ける状態を示す斜視図である。図 ２８ は本発明の基板ボックス １０８ に封印シールケース １２１２ を取り付ける前の状態を示す右側面図である。図 ２９ は本発明の基板ボックス １０８ に封印シールケース １２１２ を取り付けた後の状態を示し、( a ) は正面図、( b ) は平面図である。

図 ２７ と図 ２８ に示すように、基板ボックス １０８ を構成するボックススペース １０８１

30

【０１０４】

貼付板部 １２０２ , １２０３ の外面は平坦面となっており、この外面には両貼付板部 １２０２ , １２０３ を跨ぐようにして略矩形形状の封印シール １２０１ が折り曲げて貼り付けられる。詳細には、封印シール １２０１ を略コ字状に折り曲げることで、両貼付板部 １２０２ , １２０３ を跨ぐ構成となっている ( 図 ２７ 参照 ) 。この場合に、両貼付板部 １２０２ , １２０３ のねじ穴 １２０４ は封印シール １２０１ により覆われる。

40

【０１０５】

封印シール １２０１ は、略矩形形状のベースシートを備え、このベースシートの背面には粘着剤が塗布され粘着剤層が形成されている。また、粘着剤層の一部に対してアンテナ付き IC チップ ( 図示せず ) が貼り付けられている。なお、粘着剤層の背面側に剥離シート

50

を備えている。この剥離シートは封印シール1201を基板ボックス108に貼り付ける際に剥がされるものであり、封印シール1201の使用前に封印シール1201が不用意に貼り付かないようになっている。

【0106】

封印シール1201のベースシートは、例えばポリエステル系フィルムなどの可撓性樹脂フィルムにより形成されており適度な脆性を有し、さらに溶剤や熱に対して反応性を有する。具体的には、粘着剤層を構成する粘着剤に対して溶解性を備えたトルエンなどがベースシートに塗布されると、ベースシートは変色する。また、粘着剤層の粘着力が低下する温度（例えば、50）以上の熱が加えられた場合にもベースシートは変色する。これにより、基板ボックス108の貼付板部1202, 1203から封印シール1201を不正に剥がそうとして溶剤がかけられたり、熱が加えられたりした場合、ベースシートが変色することで当該不正行為の痕跡を残すことができる。

10

【0107】

封印シール1201の粘着剤層の粘着剤は、従来 of 封印シールと同様に、一旦貼り付けられた後に剥がされるとベースシートから剥がれる程度の粘着力を有している。従って、封印シール1201が剥がされた場合には再度貼り付けすることが不可能なものであり、さらには粘着剤層の一部が貼付板部1202, 1203側に残ることとなる。よって、封印シール1201を不正に剥がした痕跡を残すことができる。

【0108】

アンテナ付きICチップは、ICチップ及びアンテナ部より構成されており、長尺状のアンテナ部の中央付近にICチップが配置されている。ICチップは集積回路として形成されるものであり、制御部及びメモリ領域を有する。メモリ領域には、識別データとしてのID情報が格納されている。アンテナ部は、アルミ等の金属薄層で形成されており、その厚みはICチップの厚みよりも薄い。また、アンテナ部は、共振周波数が一定周波数となるようにアンテナパターンとして作製されている。

20

【0109】

ICチップのID情報は、制御部によって呼び出されてアンテナ部から発信することができるように構成されており、アンテナ部から発信されたID情報をリーダー/ライターとして形成されるスキャナーで受信して読み取ることができるようになっている。詳細には、スキャナーからは周波数の微弱な電波で呼び出しが行われるようになっており、この電波で誘導電磁界が形成される。そして誘導電磁界内にアンテナ部が位置する程度に、スキャナーをアンテナ部に近接させると、アンテナ部に電磁誘導で起電力が発生する。ICチップではこの起電力を電源として、メモリ領域に格納されているID情報を制御部で呼び出してアンテナ部から送信することができ、このように発信されたID情報をスキャナーで受信して読み取ることができる。

30

【0110】

アンテナ付きICチップのアンテナ部は、粘着剤層が形成されたベースシートに対し、ベースシートの一隅部側からその対角方向の隅部側に亘って斜めに配置されている。詳細には、アンテナ部はベースシートの対角線上又は、アンテナ部の長手方向がベースシートの両対角線と交差するように配置されている。この場合、長尺状のアンテナ部はその長手方向がベースシートのすべての辺方向と交差することとなる。そして、封印シール1201が両貼付板部1202, 1203に跨って貼り付けられているのに伴って、アンテナ部も両貼付板部1202, 1203に跨っている。

40

【0111】

また、封印シール1201には、アンテナ部の長手方向に沿って等間隔で並ぶ多数のアンテナ用切り込みが形成されている。アンテナ用切り込みは、アンテナ部の長手方向に対して略直交する方向に延びる直線状であり、ベースシートの表面側から粘着剤層の背面側まで貫通している。ちなみに、アンテナ用切り込みが延びる方向は、アンテナ部の長手方向に対して略直交する方向であるため、ベースシートのすべての辺方向と交差している。また、アンテナ用切り込みは、アンテナ部に若干掛かる構成となっている。この場合に、

50

アンテナ部はアンテナ用切り込みにより分断されていないため、ID情報の送信に関して弊害は生じない。また、アンテナ用切り込みがアンテナ部を挟んで直線状に並ばないように、アンテナ部の一侧に位置するアンテナ用切り込みと他側に位置するアンテナ用切り込みとはずらして形成されている。詳細には、アンテナ部の一侧に位置するアンテナ用切り込みと他側に位置するアンテナ用切り込みとは、アンテナ部の長手方向に沿って交互に並ぶように形成されている。

#### 【0112】

封印シール1201の外縁には、図27に示すように、外側端部から内側に向けて多数の外縁切り込みが形成されている。これら外縁切り込みは、内側から外側に向けて開くようにして鋭角のV字状となっており、さらに封印シール1201の外周に沿う方向に等間隔で形成されている。従って、基板ボックス108の貼付板部1202, 1203から封印シール1201を剥がそうとすると、この剥がす力に伴う応力が外縁切り込みの内側端部(内側に尖った部位)に集中し、また上記のとおりベースシートが適度な脆性(封印シール1201を剥がす力に伴う応力によって一部が破壊される脆性)を有していることにより、封印シール1201に破れなどといった破壊が生じる。

特に、封印シール1201をその隅角から剥がしていくと、剥がす力に伴う応力がベースシートの隅角部分にある内側端部に集中し、ベースシートが対角線方向に大きく破壊されることとなる。また、封印シール1201は貼付板部1202, 1203に対して略コの字状に折り曲げて貼り付けられているので、封印シール1201をその隅角から剥がしていくと、剥がす力に伴う応力が折り曲げ部分に集中し、ベースシートが破壊されることとなる。

これにより、封印シール1201が剥がされたことの痕跡を残すことができ、主制御基板に対して不正行為が行われたことを容易に発見することができる。

#### 【0113】

さらに、封印シール1201の4隅には、ベースシートの表面側から粘着剤層の背面側まで貫通する隅側切り込みがそれぞれ形成されている。詳細には、隅側切り込みは、封印シール1201の隅角の内側にて当該隅角に沿うようにしてL字状に形成されている。よって、封印シール1201の隅角側から剥がされると、隅側切り込みから短辺及び長辺方向に大きな破壊が生じ、不正行為の痕跡を残すことができる。

#### 【0114】

しかし、上記のように外縁切り込みや隅側切り込みが形成された構成であっても、封印シール1201の一边全体からその辺に直交する方向に沿って封印シール1201が剥がされると封印シール1201の破壊が生じ難い。即ち、封印シール1201をその角から剥がす場合や、封印シール1201の外縁における隣り合う外縁切り込み間を摘んで剥がす場合などは、剥がす力に伴う応力が少数の外縁切り込みの内側端部に集中するため、外縁切り込みを介した封印シール1201の破壊が生じ易い。一方、矩形状の封印シール1201の一边全体からその辺に直交する方向に沿って剥がす場合には、剥がす力に伴う応力が多数の外縁切り込みの内側端部に分散されるため、外縁切り込みを介した封印シール1201の破壊が生じ難い。よって、後者の方式で封印シール1201が剥がされると、外縁切り込みでは不正の痕跡が残らない場合がある。

#### 【0115】

これに対して、上述したように、アンテナ部が封印シール1201の一隅部側からその対角方向の隅部側に亘って延びるようにして斜めに配置されている。また、封印シール1201の一边に沿う方向はアンテナ部の延びる方向に対して交差する方向である。従って、剥がす力に伴う応力がアンテナ部の周囲に位置するアンテナ用切り込みの端部に集中することで、アンテナ用切り込みを介してベースシートが破壊され、それに伴ってアンテナ部が分断されることとなる。アンテナ部が分断されるとID情報がアンテナ部から送信されなくなるので、ID情報をスキャナーで読み取ることができなくなる。よって、封印シール1201を貼付板部1202, 1203からきれいに剥がして基板ボックス108を開封し、主制御基板に対して不正を行った後に、基板ボックス108を封印して封印シ

10

20

30

40

50

ル 1 2 0 1 を再度きれいに貼ったとしても、当該不正行為を容易に発見することができる。

【 0 1 1 6 】

< 封印シール 1 2 0 1 用のカッター 1 2 0 5 >

図 3 0 は本発明のカッター 1 2 0 5 を示し、( a ) は拡大正面図、( b ) は B - B 線拡大断面図である。

本発明の封印シール 1 2 0 1 用のカッター 1 2 0 5 は、貼付板部 1 2 0 2 , 1 2 0 3 の境界に出没するように取り付けられている。このカッター 1 2 0 5 は、基板ボックス 1 0 8 を開封する際に、貼付板部 1 2 0 2 , 1 2 0 3 に跨ぐように貼り付けられた、アンテナ付き IC チップを有する封印シール 1 2 0 1 を切断する部材である。このように主制御基板を収容するボックススペース 1 0 8 1 とボックスカバー 1 0 8 2 とを跨ぐようにして封印シール 1 2 0 1 が貼り付けられている。基板ボックス 1 0 8 を開封するためには、貼付板部 1 2 0 2 , 1 2 0 3 から封印シール 1 2 0 1 を切断し、又は剥がして貼付板部 1 2 0 2 , 1 2 0 3 のネジ固定を解除する必要がある。この場合、封印シール 1 2 0 1 が不正に剥がされたこと、即ち、主制御基板に対して不正が行われたことの痕跡が明確に残ることとなる。

10

【 0 1 1 7 】

また、この封印シール 1 2 0 1 を構成した制御基板装置であっても、開封の痕跡が残らないようにして巧妙に不正が行われる可能性がある。例えば封印シール 1 2 0 1 について薬剤を用いてその粘着部分又は接着部分を溶かすようにして封印シール 1 2 0 1 全体を一旦剥がし、その後再び基板ボックス 1 0 8 に貼り直して元の状態に戻す不正までは防止しづらかった。そこで、正規に基板ボックス 1 0 8 を開封する際には、この封印シール 1 2 0 1 を積極的に切断して再利用できないようにカッター 1 2 0 5 を備えた。

20

【 0 1 1 8 】

本発明のカッター 1 2 0 5 は、図 3 0 に示すように、貼付板部 1 2 0 2 , 1 2 0 3 の内側において、文字通り全体がナイフ状の刃本体 1 2 0 6 を配置し、刃本体 1 2 0 6 の一端に軸受け部 1 2 0 7 を、刃本体 1 2 0 6 の他端につまみ部 1 2 0 8 をそれぞれ備えた部材である。軸受け部 1 2 0 7 はボックスカバー 1 0 8 2 に形成された軸部 1 2 0 9 に回動自在に差し込む部分である。つまみ部 1 2 0 8 は、カッター 1 2 0 5 を軸受け部 1 2 0 7 を回転中心として動作させる部分である。図示例ではつまみ部 1 2 0 8 を親指と人差し指で挟みやすいように円形状の穴を開けた形状としている。また、このつまみ部 1 2 0 8 は貼付板部 1 2 0 2 , 1 2 0 3 の内側に刃本体 1 2 0 6 が配置された状態で、図 2 9 ( a ) ( b ) に示すように貼付板部 1 2 0 2 , 1 2 0 3 の端縁から側方へ突出した状態になるように、刃本体 1 2 0 6 の長手方向に対して直角に飛び出した状態に形成した。

30

【 0 1 1 9 】

また、つまみ部 1 2 0 8 の反対側にはカッター 1 2 0 5 を基板ボックス 1 0 8 ( ボックススペース 1 0 8 1 とボックスカバー 1 0 8 2 ) 側に仮止めするストッパ部 1 2 1 0 を形成した。図示例のストッパ部 1 2 1 0 は、2 本の部材の各先端に曲折部を設け、各曲折部がボックススペース 1 0 8 1 又はボックスカバー 1 0 8 2 に形成した鉤部に係止される構成になる。素材が合成樹脂であればその可撓性により所定の力を加えれば、ストッパ部 1 2 1 0 の 2 本の部材が撓んで鉤部に係止され、また外すことができるようになっている。なお、ストッパ部 1 2 1 0 の構成は、部材の撓みを利用して鉤部に係止される構成であれば、図示例の 2 本の部材の構成に限定されない。

40

【 0 1 2 0 】

刃本体 1 2 0 6 には、カッター 1 2 0 5 を貼付板部 1 2 0 2 , 1 2 0 3 の内側に取り付けたときに、貼付板部 1 2 0 2 , 1 2 0 3 に開けられたねじ穴 1 2 0 4 の位置にカッターねじ穴 1 2 1 1 が開いている。ねじにより両貼付板部 1 2 0 2 , 1 2 0 3 ( ボックススペース 1 0 8 1 及びボックスカバー 1 0 8 2 ) が固定されている。

【 0 1 2 1 】

< 封印シールケース 1 2 1 2 >

50

このカッター 1205 は、両貼付板部 1202 , 1203 の内側に位置し、このカッター 1205 のストッパ部 1210 がボックススペース 1081 又はボックスカバー 1082 側に係止された状態で、封印シール 1201 を両貼付板部 1202 , 1203 に跨るように貼り付ける。カッター 1205 のつまみ部 1208 は貼付板部 1202 , 1203 の隙間から飛び出した状態になる。これらのカッター 1205 と封印シール 1201 とを保護するように封印シールケース 1212 を被せる。この封印シールケース 1212 により封印シール 1201 に直接接触れることを防止して不具合が発生しないようにする機能を有する。不正を防止する機能を有する。

#### 【0122】

この封印シールケース 1212 は、図 27 に示すように、両貼付板部 1202 , 1203 を側方から包むような一面に開口部 1213 を有する略直方体形状をなす。開口部 1213 の反対側にはカッター 1205 を動作させるスリット 1214 が形成されている。このスリット 1214 の形状は、刃本体 1206 の両端に軸受け部 1207 とつまみ部 1208 とを備えたカッターの形状に合わせて、両端が大きく開き、そこを細い隙間でつないだ形状になる。この封印シールケース 1212 には、両貼付板部 1202 , 1203 のねじ穴 1204 に相当する位置には略 U 字形状の切欠き 1215 も形成されている。この封印シールケース 1212 は、基板ボックス 108 (ボックススペース 1081 及びボックスカバー 1082) に嵌脱自在に係止させる係止ピン 1216 を開口部 1213 の周囲両端に 2 か所設けている。

#### 【0123】

図 31 は本発明のカッター 1205 で切断した状態の封印シール 1201 を示す正面図である。図 32 は本発明のカッター 1205 で切断した他の状態の封印シール 1201 であり、切断開始か所が特に粗い状態のものを示す正面図である。図 33 は本発明のカッター 1205 で切断した他の状態の封印シール 1201 であり、切断箇所の全体が同じ状態のものを示す正面図である。

鋭利なカッターで封印シール 1201 を切断すると、鋭利な切断線を巧妙につなぎ合わせ、これを再利用されるおそれがある。そこで、本発明は鈍い刃部を有するカッター 1205 を用いた。図 31 に示すように、切断した封印シール 1201 の切断線が粗くなるので、この切断部分を精緻に接続することができず、再度貼付することを防止することができる。見掛け上その封印シール 1201 が切断され、封印シール 1201 が不正に剥がされたこと、即ち、主制御基板に対して不正が行われたことの痕跡が明確に残ることとなる。

#### 【0124】

また、図 32 に示すように、封印シール 1201 の切断線はカッター 1205 の切断当初が特に粗い状態になったり、図 33 に示すように、封印シール 1201 の切断線全体が緩やかな波線を描くものなどになる。そこで、封印シール 1201 の切断線が大きく破壊されるため、つなぎ合わせといった封印シール 1201 を再利用することを防止することができる。

#### 【0125】

<カッターカバー 1217 >

図 34 は本発明の基板ボックス 108 にカッターカバー 1217 を取り付ける状態を示す斜視図である。図 35 は本発明の基板ボックス 108 にカッターカバー 1217 を取り付けた状態を示し、(a) は正面図、(b) は底面図、(c) は側面図である。

封印シール 1201 と封印シールケース 1212 とを包むように、カッターカバー 1217 を被せる。このカッターカバー 1217 により、封印シール 1201 は勿論のこと封印シールケース 1212 にも触れづらくしている。更に、カッター 1205 のつまみ部 1208 のみ開口窓 1218 (図 27 参照) から突出させる構造であり、刃本体 1206 は動作できないようになっている。

#### 【0126】

このカッターカバー 1217 は、図 34 に示すように、基板ボックス 108 の一側面を

10

20

30

40

50

覆うように、封印シールケース 1 2 1 2 より広い空間を有する略直方体形状をなす。カッターカバー 1 2 1 7 の一面には板部材 1 2 1 9 を有し、この板部材 1 2 1 9 の略中間位置に封印シールケース 1 2 1 2 とその両側のねじ穴 1 2 2 0 を包むような空間が形成された凹部 1 2 2 1 が形成されている。この凹部 1 2 2 1 には基板ボックス 1 0 8 (ボックススペース 1 0 8 1 及びボックスカバー 1 0 8 2) 側に嵌脱自在に係止させる係止部材 1 2 2 2 が 2 か所設けられている。係止部材 1 2 2 2 部材の撓みを利用して基板ボックス 1 0 8 側の鉤部に係止される構成である。

#### 【 0 1 2 7 】

また、カッターカバー 1 2 1 7 には、これを遊技機 1 0 本体側に設けた係止穴 (図示省略) に嵌脱自在に係止させる差し込み式の差込係止部材 1 2 2 3 が設けられている。この差込係止部材 1 2 2 3 は板部材 1 2 1 9 を貫通するように設けられ、遊技機 1 0 本体側に設けた係止穴 (図示省略) に嵌脱自在に係止させるように、板部材 1 2 1 9 の平面に対して垂直方向に可動するようになっている。この差込係止部材 1 2 2 3 の先端側 (ボックスカバー 1 0 8 2 側) に嵌脱自在に係止させる係止部が設けられ、後端側 (ボックススペース 1 0 8 1 側) に設けられた頭部を押したり、引いたりすることで、カッターカバー 1 2 1 7 を遊技機 1 0 本体側に簡単に固定し、開放することができる。

10

#### 【 0 1 2 8 】

このように基板ボックス 1 0 8 に封印シール 1 2 0 1 と封印シールケース 1 2 1 2 とを包むようにカッターカバー 1 2 1 7 を被せているので、このカッターカバー 1 2 1 7 を外さないと封印シール 1 2 0 1 を切断できない。基板ボックス 1 0 8 について 2 段階で不正開封の防止を図っている。

20

#### 【 0 1 2 9 】

カッターカバー 1 2 1 7 部分は遊技機 1 0 本体側に簡単に固定し、開放することができる。そこで、このカッターカバー 1 2 1 7 を取り付けした基板ボックス 1 0 8 は、後述するヒンジ構造 1 3 1 1 により遊技機 1 0 本体側に対して開閉するように基板ボックス 1 0 8 を装着することができる。そこで、基板ボックス 1 0 8 の裏面であるボックスカバー 1 0 8 2 側も容易に確認することができる。また、ヒンジ構造 1 3 1 1 を用いないときは、基板ボックス 1 0 8 のカッターカバー 1 2 1 7 を装着していない、反対側にも遊技機 1 0 本体側に固定する部材を設けることでその脱着を容易に行えるようにすることができる。

30

#### 【 0 1 3 0 】

< ヒンジ構造 1 3 1 1 >

図 3 6 はヒンジ構造 1 3 1 1 と共に本体取付封印部材 1 0 9 3 を基板ボックス 1 0 8 に取り付ける状態を示す分解斜視図である。図 3 7 はヒンジ構造 1 3 1 1 に本体取付封印部材 1 0 9 3 を取り付ける状態を示す拡大斜視図である。

ヒンジ構造 1 3 1 1 は、本体取付封印部材 1 0 9 3 に取り付けられる。本体取付封印部材 1 0 9 3 は、基板ボックス 1 0 8 (ボックススペース 1 0 8 1 とボックスカバー 1 0 8 2) を遊技盤 6 1 の背面側に、このヒンジ構造 1 3 1 1 を介在して取り付けられる部材である。

#### 【 0 1 3 1 】

図 3 8 はヒンジ構造 1 3 1 1 の本体取付封印部材用受け部 1 3 1 2 と回動部 1 3 1 3 を示す拡大斜視図であり、( a ) は正面左上方視、( b ) は正面右上方視、( c ) は背面左上方視、( d ) は背面右上方視である。図 3 9 はヒンジ構造 1 3 1 1 の本体取付封印部材用受け部 1 3 1 2 と回動部 1 3 1 3 を示す拡大図であり、( a ) は平面図、( b ) は正面図、( c ) は底面図、( d ) は左側面図、( e ) は右側面図、( f ) は背面図である。

40

ヒンジ構造 1 3 1 1 は、本体取付封印部材 1 0 9 3 と連結する本体取付封印部材用受け部 1 3 1 2、ヒンジ機能を奏する回動部 1 3 1 3 と回動受け部 1 3 1 4 とから成る。この回動部 1 3 1 3 は遊技盤 6 1 の背面側に取り付けられた回動受け部 1 3 1 4 に回動自在に支持される部材である。

#### 【 0 1 3 2 】

本体取付封印部材用受け部 1 3 1 2 は、その内側に本体取付封印部材 1 0 9 3 との連結に必要な構造を具備し、その外側に遊技盤 6 1 の背面側においてヒンジ機能を奏する構造

50

が延設された部材である。本体取付封印部材用受け部 1 3 1 2 の全体は本体取付封印部材 1 0 9 3 の長手方向と略同じ長さを有し、文字通り本体取付封印部材 1 0 9 3 に連結する部位になる。この本体取付封印部材用受け部 1 3 1 2 は、本体取付封印部材 1 0 9 3 の周囲を覆うように連結する枠部 1 3 1 5 と、本体取付封印部材 1 0 9 3 と連結する破断ねじ 1 0 9 5 をねじ込むねじボス 1 3 1 6 と、本体取付封印部材 1 0 9 3 の爪 1 3 1 7 に掛け止める抜け止め部材 1 3 1 8 とから成る。

【 0 1 3 3 】

このように本体取付封印部材用受け部 1 3 1 2 は、破断ねじ 1 0 9 5 と抜け止め部材 1 3 1 8 の 2 か所ずつで本体取付封印部材 1 0 9 3 と分離しないようになっている。2 か所のねじボス 1 3 1 6 は枠部 1 3 1 5 から立ち上がるように連結壁 1 3 1 9 でつなげられている。この連結壁 1 3 1 9 は両ねじボス 1 3 1 6 を補強する作用を有する。

10

【 0 1 3 4 】

両ねじボス 1 3 1 6 には本体取付封印部材 1 0 9 3 に設けられたねじ挿通穴 1 3 2 0 から破断ねじ 1 0 9 5 が締結されている。この破断ねじ 1 0 9 5 を用いた理由は、所定以上の締め付けトルクがかかるとねじ頭が破断し、緩めることができないようにして、本体取付封印部材 1 0 9 3 を不正に取り外すことを抑止するためである。即ち、本体取付封印部材 1 0 9 3 から基板ボックス 1 0 8 を不正に取り外せないようにするためである。

【 0 1 3 5 】

また、ヒンジ構造 1 3 1 1 は、本体取付封印部材用受け部 1 3 1 2 の基板ボックス 1 0 8 が取り付けられる側と反対側の外周に、ヒンジ機能を奏する回動部 1 3 1 3 を有する。この回動部 1 3 1 3 は略円筒状の軸材からなり、その上部は本体取付封印部材用受け部 1 3 1 2 に連結され、その下方に向けて略円筒状をなす部材からなる。ヒンジ構造 1 3 1 1 は、基板ボックス 1 0 8 が遊技盤 6 1 の背面に対して水平方向へ回動するように機能する。そこで、この回動部 1 3 1 3 は、その軸材が遊技盤 6 1 の背面において上下方向に配置されたものである。この回動部 1 3 1 3 の軸材は遊技盤 6 1 の背面側に設けられた回動受け部 1 3 1 4 に挿着され回動自在に支持される。

20

【 0 1 3 6 】

回動部 1 3 1 3 は図示例では空洞部 1 3 2 2 を数か所設けた構造になる。これは部材の強度を落とすことなく軽量化すると共に、組み付けを容易にするためである。また、回動部 1 3 1 3 の略中間位置に抜け止め用の突起 1 3 2 1 が 2 か所設けられている。この突起 1 3 2 1 は、回動受け部 1 3 1 4 の内周に設けられた抜け止め溝部 1 3 2 3 内の軸周囲方向の移動は可能にするが、回動受け部 1 3 1 4 の軸方向への移動は制止して抜け止め機能を奏するようになる。この突起 1 3 2 1 は図 3 9 に示すように、回動部 1 3 1 3 を回動受け部 1 3 1 4 に組み付けしやすいように、挿入側（図示例では下側）は傾斜面を有している。突起 1 3 2 1 の反挿入側（図示例では上側）は回動部 1 3 1 3 周囲面に対して直角になり、抜けづらいようになっている。

30

【 0 1 3 7 】

回動部 1 3 1 3 における 2 か所の突起 1 3 2 1 の配置は、図 3 9 ( b ) と ( f ) に示すように、本体取付封印部材用受け部 1 3 1 2 の本体側とその対極（約 1 8 0 度の角度）にある反対側にそれぞれ 1 か所ずつ設けた。これらの突起 1 3 2 1 により、基板ボックス 1 0 8 を安定して支持することができる。

40

また、この 2 か所の突起 1 3 2 1 の配置及びその周囲の空洞部 1 3 2 2 は、軸材の突起 1 3 2 1 のある側壁部分が軸材の中心側に撓んで、回動受け部 1 3 1 4 の抜け止め溝部 1 3 2 3 に入りやすくするためである。勿論この空洞部 1 3 2 2 は軽量化にも寄与している。

【 0 1 3 8 】

また、本体取付封印部材用受け部 1 3 1 2 の本体側の突起 1 3 2 1 の上方には、本体取付封印部材用受け部 1 3 1 2 との連結部分があるため、細い針金状の部材などを差し込みにくく、軸材の回動受け部 1 3 1 4 からの取り外しを困難なものとしている。

【 0 1 3 9 】

50

なお、回動部 1313 に突起 1321 を 2 か所配置したのは、突起 1321 をこれ以上多く配置すると、回動部 1313 を回動受け部 1314 に組み付けることが困難になるおそれがあるからである。また、1 か所のみであると抜け止め溝部 1323 から抜けやすくなるからである。

【0140】

本発明のヒンジ構造 1311 は、本体取付封印部材用受け部 1312 と回動部 1313 の何れも合成樹脂材で成形されているので、その接合箇所が密になり、ナイフ、ドライバーその他の鋭利な先端を有する工具等でこじ開けることを抑止できる。また、金属と合成樹脂といった接合部分を少なくして、素材の強度、剛性等の極端な相違による接触部分の破損、損傷等を回避することができる。

10

【0141】

図 40 はヒンジ構造 1311 を締結した本体取付封印部材 1093 を基板ボックス 108 に取り付ける状態を示す斜視図である。図 41 はヒンジ構造 1311 を締結した本体取付封印部材 1093 を基板ボックス 108 に取り付けた状態を示す斜視図である。図 42 はヒンジ構造 1311 を締結した本体取付封印部材 1093 を基板ボックス 108 に取り付けた状態を示し、(a) は正面図、(b) は左側面図、(c) は平面図、(d) は底面図である。

本体取付封印部材用受け部 1312 は、その周囲に、更に基板ボックス 108 (ボックススペース 1081) の側面に、装着されたボックス封印部材 1086 に設けられたポケット 1324 に係合する係合部 1325 を具備している。

20

【0142】

一方、回動受け部 1314 には、その一側に遊技盤 61 の背面側に取り付けられる板部材 1326 を具備し、その他側に回動部 1313 を軸支するポケット状の受け構造 1327 を備えている。なお、図示例では板部材 1326 の形状は単純な長方形状にしているが、これは一例であって、実際に遊技盤 61 に取り付けられる形状に沿った形状になることは勿論である。

【0143】

< ヒンジ構造 1311 の変形例 1 >

図 43 はヒンジ構造 1311 の変形例 1 を示し、(a) は組み付ける前の状態の正面図、(b) は凹部 1328 部分の拡大正面図である。

30

本発明のヒンジ構造 1311 は回動部 1313 の軸材が回動受け部 1314 内においてその周囲回り方向において約 180 度の角度内で回動する。そこで、基板ボックス 108 がこのヒンジ構造 1311 の周囲を回動することにより、基板ボックス 108 の裏面側 (ボックスカバー 1082) を見ることができる。

【0144】

実際の作業に際して、回動部 1313 の軸材が回動受け部 1314 内において回動すると共に、抜け止めの構造を具備しているが、そのまま開いた状態、すなわち基板ボックス 108 の一端が遊技機 10 から離れた状態を維持することができず、そのまま閉じてしまうことがある。この基板ボックス 108 が開いた状態を維持できないと点検作業を円滑に行うことができない場合がある。そこで、このヒンジ構造 1311 の変形例 1 では、回動部 1313 の軸材の突起 1321 が一時的に係合する、凹部 1328 を回動受け部 1314 の内周に設けられた溝部 1323 内に形成した。これにより基板ボックス 108 はヒンジ構造 1311 で開閉できると共に、所定の開角度で維持することができ、点検作業を容易に実施できる。なお、凹部 1328 は開角度を選択できるように複数個所設けることも可能である。

40

【0145】

< ヒンジ構造 1311 の変形例 2 >

または、ヒンジ構造 1311 の変形例 2 は、凹部 1328 に代えて、回動受け部 1314 の内周に設けられた溝部 1323 の下側、即ち回動部 1313 の軸材の突起 1321 が摺動する部分を細かい凹凸状、あるいは梨地状にして滑らないように構成することもでき

50

る（図示省略）。

【0146】

なお、上述した実施の形態の記載内容に限定されず、例えば次のように実施してもよい。

複数配列されたボックス封印部材の封印部と、複数配列された本体取付封印部材の別封印部とが組み込まないように配列することも可能である。遊技機の形態に応じて、個別的に組み込まない配列、又は組み込む配列にすることができる。

（１）上記実施の形態では、残存遊技球数が２９個となるように、上下通路ユニットにおいて切換片から払出装置の回転体までの通路長を設定したが、残存遊技球数は２９個に限定されることはなく、単位遊技球数のいずれの整数倍とも一致しない数であれば具体的な数は任意である。例えば、上記実施の形態における単位遊技球数の設定において、残存遊技球数を１７個、１９個、２３個等としてもよい。

10

【0147】

（２）入賞口に対する単位遊技球数の設定は、上記実施の形態のものに限定されることはなく、任意である。但し、単位遊技球数の設定を変更した場合には、それら単位遊技球数のいずれの整数倍とも一致しないように残存遊技球数を変更する必要がある。ちなみに、可変入賞装置に対する単位遊技球数を１５個に代えて、１４個としてもよい。当該構成であっても、残存遊技球数を２９個とすることで、上記実施の形態と同様の効果を得ることができる。

【0148】

（３）上記実施の形態では、単位遊技球数が異なる入賞口の種類を４種類としたが、これに限定されることはなく、１種類、２種類、３種類又は５種類以上であってもよい。この場合であっても、残存遊技球数を単位遊技球数のいずれの整数倍とも一致しないようにすることで、上記実施の形態と同様の効果を得ることができる。

20

【0149】

（４）上記実施の形態では、図柄表示装置を備えたパチンコ機１０に対して本発明を適用したが、それ以外のタイプのパチンコ機に適用してもよい。例えば、遊技球転動部や有利口などが設けられた入賞役物装置を備えたパチンコ機や、他の役物を備えたパチンコ機、アレンジボール機、雀球等の遊技機にも、本発明を適用できる。また、受け皿として上皿及び下皿が設けられているのではなく、単一の受け皿が設けられたパチンコ機にも、本発明を適用できる。

30

【0150】

<上記実施の形態から抽出される発明群について>

以下、上述した実施の形態から抽出される発明群の特徴について、必要に応じて効果等を示しつつ説明する。なお以下においては、理解の容易のため、上記実施の形態において対応する構成を括弧書き等で適宜示すが、この括弧書き等で示した具体的構成に限定されるものではない。

【0151】

遊技機 A

本発明は、パチンコ、スロットマシンあるいはメダルの代わりにパチンコ球でスロットマシンの遊技をするパロット等の遊技機に係り、特に遊技機の基板を収容する基板ケース（基板ボックス）を破壊して開封したときにその痕跡を残し、その制御基板が不正操作されたことを推知させる構造を有する基板ボックスを用いた遊技機に関する。

40

【0152】

この遊技機には制御基板が備えられており、制御基板は基板ボックス内（基板収容ケース）に収容されている。例えば、特許文献２の特開２０１０－１８９の「遊技機」には、基板ボックスにおいて封止手段の存する箇所でのケースの境界面に、その境界面を囲う囲い壁を備えている構成が提案されている。この遊技機は、不正行為を低減できる基板ボックスを用いたものである。

【0153】

50

【特許文献2】特開2010-189

【0154】

しかし、遊技機には部品が収容されているが、その設置レイアウトが制限される場合があるという問題があった。

【0155】

本発明は、上述した問題点等を解決するために創案されたものである。すなわち、本発明の目的は、遊技機における設計レイアウトの自由度を向上させることができる遊技機を提供することにある。

【0156】

遊技機A1は、遊技機についての所定の遊技に関する制御を司る制御基板を内部に収容する基板ボックスを備えた遊技機であって、

前記基板ボックスは、

第1ケース体と、前記第1ケース体と合わされる第2ケース体と、

前記第1ケース体に前記第2ケース体を合わせた状態で前記第1ケース体および前記第2ケース体を封止して該基板ボックスを開封不可とする封印部が複数配列されたボックス封印部材と、

前記基板ボックスを遊技機に取り付けるために、別封印部が複数配列された本体取付封印部材と、を備え、前記複数配列されたボックス封印部材の封印部と、複数配列された本体取付封印部材の別封印部とを組み込むように配列した、ことを特徴とする遊技機。

【0157】

遊技機A1では、基板ボックスにおいて、ボックス封印部材の封印部と本体取付封印部材の別封印部とが組み込むように配列されているので、遊技機における基板ボックス、収容ケースの設計レイアウトの自由度を向上させることができる。

【0158】

遊技機A2は、前記ボックス封印部材と前記本体取付封印部材は、前記基板ボックスの側面と平行になるように直線状に配列した、ことを特徴とする遊技機A1の遊技機。

遊技機A3は、前記ボックス封印部材と前記本体取付封印部材は、前記基板ボックスの短手方向の側面に配列した、ことを特徴とする遊技機A1の遊技機。

なお、前記ボックス封印部材と前記本体取付封印部材は、前記基板ボックスの側面と平行になるように正確に直線状に配列する必要はなく、基板ボックスのコンパクト化に寄与できる程度に組み込むように配列したものでよい。

【0159】

遊技機A2、A3では、ボックス封印部材と本体取付封印部材を、基板ボックスの短手方向の側面と平行になるように直線状に配列したので、遊技機において基板ボックスの封止機構を視認しやすくなり、不正行為の確認作業が容易になる。そこで、不正行為の確認作業性の向上を図ることができる。

【0160】

遊技機B

本発明は、パチンコ、スロットマシンあるいはメダルの代わりにパチンコ球でスロットマシンの遊技をするパロット等の遊技機に係り、特に遊技機の基板を収容する基板ケースを破壊して開封したときにその痕跡を残し、その制御基板が不正操作されたことを推知させる構造を有する基板ボックスを用いた遊技機に関する。

【0161】

この遊技機には制御基板が備えられており、その制御基板によって電子的に遊技内容の制御が行われている。制御基板は、CPU(Central Processing Unit)、RAM(Random Access Memory)、ROM(Read Only Memory)、その他必要とされる集積回路やインターフェース回路を備えている。制御基板のROMには、遊技の制御内容を決めるデータが記憶されている。このROMを交換することにより、遊技の制御内容を変更する。また、制御基板自体を交換し、あるいは制御基板に別個のROMを外付けすることで制御内容を変更する。

10

20

30

40

50

## 【 0 1 6 2 】

この制御基板は基板ボックス内（基板収容ケース）に收容されている。この基板ボックスは、その内部に制御基板を被包して收容するためのケース下（ベース部）とケース上（カバー部）とを備えている。また、この基板ボックスは、このケース下とケース上とを封止するための封止機構を備えている。この封止機構は所定箇所を破壊しない限り開封できない構造となっており、その封止機構を破壊してケースを開封した場合には、封止機構の破壊に基づいて開封の有無が確認できる。なお、この封止機構の開封はホールの技術者が行う正規開封と、不正操作する人が行う不正開封の何れの時にも、その開封の有無が確認できる。

## 【 0 1 6 3 】

例えば、特許文献3の特開2010-189の「遊技機」には、基板ボックスにおいて封止手段の存する箇所でのケースの境界面に、その境界面を囲う囲い壁を備えている構成が提案されている。この遊技機は、不正行為を低減できる基板ボックスを用いたものである。

## 【 0 1 6 4 】

【特許文献3】特開2010-189

## 【 0 1 6 5 】

しかし、例えば遊技機、即ち遊技盤の裏面や機構板等には、上記した制御基板を收容する基板ボックス以外にも遊技機に設置されたランプを制御するためのランプ制御基板、スピーカの出力を制御するための音声制御基板、及び電源基板を收容した電源基板用ケース等が配設されており、これらの基板は、それぞれ別個の收容ケース（收容ボックス）に收容されている。更に、遊技盤には、合成樹脂等で形成された機構板が取り付けられ、機構板に景品球を貯留するための球タンク等やその景品球が通過するための導出樋等が形成されている。

## 【 0 1 6 6 】

これらの基板ボックス、各收容ケースは、例えば第1ケース体と第2ケース体とを合わせて収納空間を形成する。この合わせた際に種々の部品、部材を用いて封印する構造になる。この封印する構造が複雑すぎると、その装着に手間取り、また金属の加工の際に多くの金型を必要とすると製造コストが高くなりやすいという問題があった。

## 【 0 1 6 7 】

本発明は、上述した問題点等を解決するために創案されたものである。すなわち、本発明の目的は、第1ケース体と第2ケース体との封印をする部品を簡略化することで、ボックス封印部材の装着を確実かつ容易に行い、更にその部品の製造コストを低減させることのできる遊技機を提供することにある。

## 【 0 1 6 8 】

遊技機B1は、遊技機についての所定の遊技に関する制御を司る制御基板を内部に收容する基板ボックスを備えた遊技機であって、

前記基板ボックスは、

第1ケース体と、前記第1ケース体と合わされる第2ケース体と、

前記第1ケース体に前記第2ケース体を合わせた状態で前記第1ケース体および前記第2ケース体を封止して該基板ボックスを開封不可とする封印部が複数配列されたボックス封印部材と、

前記基板ボックスを遊技機に取り付けるために、別封印部が複数配列された本体取付封印部材と、を備え、

前記第1ケース体に前記ボックス封印部材に係止用部材を介して連結した、ことを特徴とする遊技機。

遊技機B2は、前記第1ケース体に形成した凹部に前記係止用部材を嵌脱自在に装着し、該係止用部材に形成した凹部に、前記ボックス封印部材の凸部を嵌脱自在に装着した、ことを特徴とする遊技機B1の遊技機。

## 【 0 1 6 9 】

遊技機 B 1、B 2 では、基板ボックスにおいて、第 1 ケース体と第 2 ケース体との封印をするボックス封印部材の装着を確実に容易に行うことができる。そこで、遊技機における基板ボックスの組み立てを迅速に行うことができる。

【0170】

遊技機 B 3 は、前記係止用部材の開口に、前記ボックス封印部材の凸部を容易に装着できるような受け口を形成した、ことを特徴とする遊技機 B 2 の遊技機。

遊技機 B 3 では、この受け口によりボックス封印部材の凸条の端縁が引っ掛からず、凸条を係止用部材の開口に円滑に差し込むことができる。

【0171】

遊技機 B 4 は、前記係止用部材の受け口に、前記第 1 ケース体に形成した凹部の周縁に引っ掛かる曲折部を形成した、ことを特徴とする遊技機 B 2 の遊技機。

遊技機 B 4 では、受け口の折り返し部が、ボックスカバーの壁面の端縁に嵌合して係止用部材の開口を固定し、閉じないようにする。この凸条の係止用部材への差し込みを容易にすることができる。

【0172】

遊技機 B 5 は、前記係止用部材は、せん断加工と切欠き加工により略長方形形状の部品全体の輪郭が形成され、曲げ加工により断面形状がコ字形の凹部が曲折形成されるように、2 種類の金型加工により成形したものである、ことを特徴とする遊技機 B 1、B 2、B 3 又は B 4 の遊技機。

遊技機 B 5 では、係止用部材を製造する際に、従来では 3 種類の金型を必要としたが、せん断加工と切欠き加工を同時に行い、1 回の曲げ加工で断面形状がコ字形になる部品を製造でき、金型を 2 種類使用するだけでよいので製造コストの低減を図ることができる。

【0173】

遊技機 C

本発明は、パチンコ、スロットマシンあるいはメダルの代わりにパチンコ玉でスロットマシンの遊技をするパロット等の遊技機に係り、特に遊技機の基板を収容する基板ケースを破壊して開封したときにその痕跡を残し、その制御基板が不正操作されたことを推知させる構造を有する基板ボックスを用いた遊技機に関する。

【0174】

この遊技機には制御基板が備えられており、その制御基板によって電子的に遊技内容の制御が行われている。制御基板は、CPU (Central Processing Unit)、RAM (Random Access Memory)、ROM (Read Only Memory)、その他必要とされる集積回路やインターフェース回路を備えている。制御基板の ROM には、遊技の制御内容を決めるデータが記憶されている。この ROM を交換することにより、遊技の制御内容を変更する。また、制御基板自体を交換し、あるいは制御基板に別の ROM を外付けすることで制御内容を変更する。

【0175】

この制御基板は基板ボックス内に収容されている。この基板ボックスは、その内部に制御基板を被包して収容するためのボックスベースとボックスカバーとを備えている。この基板ボックスには、このボックスベースとボックスカバーとを封止するための封止機構を備えている。この封止機構としてはボックスベースとボックスカバーを封印固定するかしめピンがある。

【0176】

このかしめピンを備えた基板ボックスの不正対策に関する技術について、例えば特許文献 4 の特開 2007 - 301126 の「遊技機」が提案されている。

【0177】

【特許文献 4】特開 2007 - 301126

【0178】

しかし、かしめピンによる封止機構を備えた基板ボックスについて、その開封の痕跡が

残らないように巧妙な不正が行われるおそれがある。また、基板ボックスのコンパクト化に伴い、かしめピンも小型化して強度が低下し、ニッパ、ペンチによる切断が容易になり、制御基板に不正を施した後、かしめピンを再利用して再び基板ボックスに差し込んで元の状態に戻すというおそれがあった。

【0179】

本発明は、上述した問題点等を解決するために創案されたものである。すなわち、本発明の目的は、小型化したかしめ部材であっても所定の強度を有し、基板ボックスからの取り外しが困難であり、また中古機の基板ボックスからかしめ部材等を取り出し、それらを組み合わせて再利用する不正を防止できる遊技機を提供することにある。

【0180】

遊技機C1は、遊技機についての所定の遊技に関する制御を司る制御基板を内部に収容する基板ボックスを備えた遊技機であって、

前記基板ボックスは、

第1ケース体と、前記第1ケース体と合わされる第2ケース体と、

前記第1ケース体に前記第2ケース体を合わせた状態で前記第1ケース体および前記第2ケース体を封止して該基板ボックスを開封不可とする封印部が形成されたボックス封印部材と、を備え、

前記ボックス封印部材の封印部に挿入するかしめ部材は、細長い板材を曲折した2か所の挿入先端を具備し、両挿入先端側に形成された掛止め用の各切欠きの向きがそれぞれ逆向きに成る、ことを特徴とする遊技機。

遊技機C1では、かしめ部材の掛止め用の各切欠きの向きがそれぞれ逆向きに形成されているので、貫通穴方式のものと比較して、挿入方向の幅方向が広くならないので、部材全体を小型化することができ、基板ボックス全体の小型化に寄与する。

【0181】

遊技機C2は、前記かしめ部材は断面形状で略コ字状に成る、ことを特徴とする遊技機C1の遊技機。

遊技機C3は、前記かしめ部材は断面形状で略U字状に成る、ことを特徴とする遊技機C1の遊技機。

遊技機C2、C3では、各切欠きの向きがそれぞれ逆向きに形成されているので、かしめ部材を何れの向きに差し込んでも基板ボックス側に掛止めすることができる。

【0182】

遊技機C4は、前記切欠きは、その奥行きが前記かしめ部材を構成する金属板材の板幅の半分で形成された、ことを特徴とする遊技機C1、C2又はC3の遊技機。

遊技機C4では、掛止める部分の機能を損なうことなく、強度を維持しつつ、かしめ部材全体の小型化を図ることができる。

【0183】

遊技機C5は、遊技機についての所定の遊技に関する制御を司る制御基板を内部に収容する基板ボックスを備えた遊技機であって、

前記基板ボックスは、

第1ケース体と、前記第1ケース体と合わされる第2ケース体と、

前記第1ケース体に前記第2ケース体を合わせた状態で前記第1ケース体および前記第2ケース体を封止して該基板ボックスを開封不可とする封印部が形成されたボックス封印部材と、を備え、

前記ボックス封印部材の封印部に挿入するかしめ部材は、細長い板材を断面形状で略L字形状に曲折した形状になり、その挿入先端側に掛止め部が形成されている、ことを特徴とする遊技機。

遊技機C6は、前記かしめ部材の掛止め部は貫通穴である、ことを特徴とする遊技機C5の遊技機。

遊技機C7は、前記かしめ部材の掛止め部は切欠きである、ことを特徴とする遊技機C5の遊技機。

10

20

30

40

50

## 【0184】

遊技機C5、C6、C7では、小型化したので相対的に板厚にして更に強度を高めている。また、部材の板厚を厚くすることで、ドライバーや鋭利な先端を有する工具で不正にこじ開けることを防止することができる。更に、2個の部品を寄せ集めて1個の部品とするいわゆる2個1の防止にもなる。

## 【0185】

## 遊技機D

本発明は、パチンコ、スロットマシンあるいはメダルの代わりにパチンコ玉でスロットマシンの遊技をするパロット等の遊技機に係り、特に遊技機の基板を収容する基板ケースを破壊して開封したときにその痕跡を残し、その制御基板が不正操作されたことを推知させる構造を有する基板ボックスを用いた遊技機に関する。

10

## 【0186】

この遊技機には制御基板が備えられており、その制御基板によって電子的に遊技内容の制御が行われている。制御基板は、CPU(Central Processing Unit)、RAM(Random Access Memory)、ROM(Read Only Memory)、その他必要とされる集積回路やインターフェース回路を備えている。制御基板のROMには、遊技の制御内容を決めるデータが記憶されている。このROMを交換することにより、遊技の制御内容を変更する。また、制御基板自体を交換し、あるいは制御基板に別なROMを外付けすることで制御内容を変更する。

## 【0187】

20

この制御基板は基板ボックス内に収容されている。この基板ボックスは、その内部に制御基板を被包して収容するためのボックスベースとボックスカバーとを備えている。また、この基板ボックスには、このボックスベースとボックスカバーとを封止するための封止機構を備えている。この封止機構は所定箇所を破壊しない限り開封できない構造となっており、その封止機構を破壊してケースを開封した場合には、封止機構の破壊に基づいて開封の有無が確認できる。

## 【0188】

更に、基板ボックスを構成する上下一対のケース体の接合部に再貼付不可能であり、剥がすと痕跡が残る封印シールを貼付している。基板ボックスには、このような不正開封防止が図られている。

30

## 【0189】

この封印シールを用いた不正対策に関する技術について、例えば特許文献5の特開2011-156433の「遊技機」には、基板ボックスにおいて封止手段の存する箇所でのケースの境界面に、封印シールを貼付する構成が提案されている。

## 【0190】

【特許文献5】特開2011-156433

## 【0191】

しかし、このような不正対策が施されていても、未だに不正行為が行われる可能性がある。この封印シールを構成した制御基板装置であっても、開封の痕跡が残らないようにして巧妙に不正が行われる可能性がある。例えば封印シールについては、一旦剥がし、その後再び基板ボックスに貼り直して元の状態に戻す不正行為は発見しづらいという問題を有していた。

40

## 【0192】

本発明は、上述した問題点等を解決するために創案されたものである。すなわち、本発明の目的は、基板ボックスを構成する上下一対のケース体の接合部に再貼付不可能な封印シールを貼付し、この封印シールを切断しないと基板ボックスを開閉できない構成にし、更にこの封印シールを切断するカッターも容易には操作できないようにすることで、制御基板に対する不正を防止すると共に、その不正の痕跡も容易に発見することができる遊技機を提供することにある。

## 【0193】

50

遊技機 D 1 は、遊技機についての所定の遊技に関する制御を司る制御基板を内部に収容する基板ボックスを備えた遊技機であって、

前記基板ボックスは、

第 1 ケース体と、前記第 1 ケース体と合わされる第 2 ケース体と、

前記第 1 ケース体と第 2 ケース体との両開口の外周部に設けられ、相互に対向する板面を有する貼付板部と、から成り、

前記両貼付板部の境界を跨ぐようにして、それら貼付板部に貼り付けられる封印シールと、

前記各貼付板部の境界に出没するように取り付けられたカッターと、を備え、

前記カッターの動作を規制するカッターカバーを前記基板ボックスに着脱自在にかぶせ、該カッターカバーを外し、該カッターで前記封印シールを切断したときに、前記第 1 ケース体と第 2 ケース体とを分離することができるように構成した、ことを特徴とする遊技機。

10

遊技機 D 2 は、前記カッターは、一端を前記第 1 ケース体又は第 2 ケース体の外周部に回動自在に取り付け、他端につまみ部と仮止めするストッパ部を形成した、ことを特徴とする遊技機 D 1 の遊技機。

【 0 1 9 4 】

遊技機 D 1、D 2 では、第 1 ケース体と第 2 ケース体の境界に封印シールを貼付しているので、開封をするときに、この封印シールをカッターで切断することで、この封印シールを再度貼付できないようにして不正開封を防止することができる。更に、このカッターは、基板ボックスからカッターカバーを外さないと封印シールを切断できないので、2 段階で不正開封の防止を図っている。

20

【 0 1 9 5 】

遊技機 D 3 は、前記カッターは、前記封印シールを切断線が粗くなるような鈍い刃部を有する、ことを特徴とする遊技機 D 1 又は D 2 の遊技機。

遊技機 D 4 は、前記カッターカバーに前記遊技機側に着脱自在に固定する係止部材を設けた、ことを特徴とする遊技機 D 1、D 2 又は D 3 の遊技機。

遊技機 D 3、D 4 では、鈍い刃部を有するカッターでは、切断した封印シールの切断線が粗くなるので、この切断部分を精緻に接続することができず、再度貼付することを防止することができる。

30

【 0 1 9 6 】

遊技機 E

本発明は、パチンコ、スロットマシンあるいはメダルの代わりにパチンコ玉でスロットマシンの遊技をするパロット等の遊技機に係り、特に遊技機の基板を収容する基板ボックスを用いた遊技機に関する。

【 0 1 9 7 】

この遊技機には制御基板が備えられており、その制御基板によって電子的に遊技内容の制御が行われている。制御基板は、CPU (Central Processing Unit)、RAM (Random Access Memory)、ROM (Read Only Memory)、その他必要とされる集積回路やインターフェース回路を備えている。制御基板の ROM には、遊技の制御内容を決めるデータが記憶されている。この ROM を交換することにより、遊技の制御内容を変更する。また、制御基板自体を交換し、あるいは制御基板に別の ROM を外付けすることで制御内容を変更する。

40

【 0 1 9 8 】

この制御基板は基板ボックス内に収容されている。この基板ボックスは、その内部に制御基板を被包して収容するためのボックスベースとボックスカバーとを備えている。この基板ボックスには、基板ボックスの裏面を容易に視認できるようにヒンジ部材 (ヒンジ構造) を備えている。

【 0 1 9 9 】

このヒンジ部材 (ヒンジ構造) を備えた基板ボックスに関する技術について、例えば特

50

許文献 6 の特開 2010 - 148807 の「遊技機」に合成樹脂製の基板ボックスの被連結部の挿入口に金属製のヒンジ部材を構成する挿入片を差し込む構成が提案されている。

【0200】

【特許文献 6】特開 2010 - 148807

【0201】

しかし、ヒンジ部材（ヒンジ構造）を備えた基板ボックスについて、従来の合成樹脂製の被連結部の挿入口に金属製の挿入片を差し込む構成では、基板ボックスの被連結部の挿入口の隙間からナイフ、細い針金状の部材を差し込んで不正に開封されるおそれがある。

【0202】

本発明は、上述した問題点等を解決するために創案されたものである。すなわち、本発明の目的は、ヒンジ部材（ヒンジ構造）と基板ボックスとの連結を強化し、基板ボックスの取り外しを困難にして不正しにくい遊技機を提供することにある。

10

【0203】

遊技機 E 1 は、遊技機についての所定の遊技に関する制御を司る制御基板を内部に收容する基板ボックスを備えた遊技機であって、

前記基板ボックスは、

第 1 ケース体と、該第 1 ケース体と合わされる第 2 ケース体と、

前記基板ボックスを遊技機に取り付けるために、別封印部が複数配列された本体取付封印部材とは別部品として形成され、本体取付部品と一体化される本体取付封印部材用受け部と、を備え、

20

前記本体取付封印部材を、前記本体取付封印部材用受け部と回動部とを有するヒンジ構造により、遊技機の一部に連結するように構成した、ことを特徴とする遊技機。

遊技機 E 1 では、ヒンジ構造が基板ボックスの被連結部の挿入口に金属製の挿入片を差し込む構成ではないので、従来のように被連結部の挿入口の隙間からナイフ、細い針金状の部材を差し込んだ不正を防止しやすくなる。

【0204】

遊技機 E 2 は、前記ヒンジ構造を構成する前記本体取付封印部材用受け部と回動部とが合成樹脂材で成形されている、ことを特徴とする遊技機 E 1 の遊技機。

遊技機 E 2 では、合成樹脂材で成形されているので、その接合箇所が密になり、ナイフ、ドライバーその他の鋭利な先端を有する工具等でこじ開けることを抑止できる。また、金属と合成樹脂といった接合部分を少なくして、素材の強度、剛性等の極端な相違による接触部分の破損、損傷等を回避することができる。

30

【0205】

遊技機 E 3 は、前記ヒンジ構造の本体取付封印部材用受け部に、前記本体取付封印部材を破断ねじで連結固定するように構成した、ことを特徴とする遊技機 E 1 の遊技機。

遊技機 E 3 では、破断ねじで連結固定したので、本体取付封印部材 1093 から基板ボックス 108 を不正に取り外せないようにすることができる。

【0206】

因みに、特徴 A 1 乃至特徴 A 3、特徴 B 1 乃至特徴 B 5、特徴 C 1 乃至特徴 C 7、特徴 D 1 乃至特徴 D 4、特徴 E 1 乃至特徴 E 3 のいずれか 1 つ又はそれらの組み合わせを上記特徴 A 1 乃至 A 3、特徴 B 1 乃至特徴 B 5、特徴 C 1 乃至特徴 C 7、特徴 D 1 乃至特徴 D 4、特徴 E 1 乃至特徴 E 3 に適用してもよい。

40

【0207】

以下に、以上の各特徴を適用し得る遊技機の基本構成を示す。

【0208】

パチンコ遊技機：遊技者が操作する操作手段（遊技球発射ハンドル）と、その操作手段の操作に基づいて遊技球を発射する遊技球発射手段（遊技球発射機構のソレノイド）と、その発射された遊技球を所定の遊技領域に導く球通路と、遊技領域内に配置された各遊技部品（釘等）とを備え、それら各遊技部品のうち所定の通過部（作動口等）を遊技球が通

50

過した場合に遊技者に特典を付与する遊技機。

【0209】

遊技機10、A1～A3、B1～B5、C1～C7、D1～D4、E1～E3のいずれかにおいて、前記遊技機はパチンコ遊技機であることを特徴とする遊技機である。中でも、パチンコ遊技機の基本構成としては操作ハンドルを備え、その操作ハンドルの操作に応じて球を所定の遊技領域へ発射し、球が遊技領域内の所定の位置に配設された作動口に入賞（又は作動口を通過）することを必要条件として、表示装置において動的表示されている識別情報が所定時間後に確定停止されるものが挙げられる。また、特別遊技状態の発生時には、遊技領域内の所定の位置に配設された可変入賞装置（特定入賞口）が所定の態様で開放されて球を入賞可能とし、その入賞個数に応じた有価価値（景品球のみならず、磁気カードへ書き込まれるデータ等も含む）が付与されるものが挙げられる。

10

【0210】

遊技機10、A1～A、B1～B5、C1～C7、D1～D4、E1～E3のいずれかにおいて、前記遊技機はスロットマシンであることを特徴とする遊技機である。中でも、スロットマシンの基本構成としては、「複数の識別情報からなる識別情報列を動的表示した後に識別情報を確定表示する可変表示手段を備え、始動用操作手段（例えば操作レバー）の操作に起因して識別情報の動的表示が開始され、停止用操作手段（ストップボタン）の操作に起因して、或いは、所定時間経過することにより、識別情報の動的表示が停止され、その停止時の確定識別情報が特定識別情報であることを必要条件として、遊技者に有利な特別遊技状態を発生させる特別遊技状態発生手段とを備えた遊技機」となる。この場合、遊技媒体はコイン、メダル等が代表例として挙げられる。

20

【0211】

遊技機10、A1～A3、B1～B5、C1～C7、D1～D4、E1～E3のいずれかにおいて、前記遊技機はパチンコ遊技機とスロットマシンとを融合させたものであることを特徴とする遊技機である。中でも、融合させた遊技機の基本構成としては、「複数の識別情報からなる識別情報列を動的表示した後に識別情報を確定表示する可変表示手段を備え、始動用操作手段（例えば操作レバー）の操作に起因して識別情報の変動が開始され、停止用操作手段（例えばストップボタン）の操作に起因して、或いは、所定時間経過することにより、識別情報の動的表示が停止され、その停止時の確定識別情報が特定識別情報であることを必要条件として、遊技者に有利な特別遊技状態を発生させる特別遊技状態発生手段とを備え、遊技媒体として球を使用すると共に、前記識別情報の動的表示の開始に際しては所定数の球を必要とし、特別遊技状態の発生に際しては多くの球が払い出されるように構成されている遊技機」となる。

30

【産業上の利用可能性】

【0212】

本発明の遊技機は、主にパチンコ機の遊技機に利用することができるが、遊技機の基板を収容する基板ケース（基板ボックス）を有する構成の遊技機であれば、パチンコ機以外の様々な遊技機に利用することができる。

【符号の説明】

【0213】

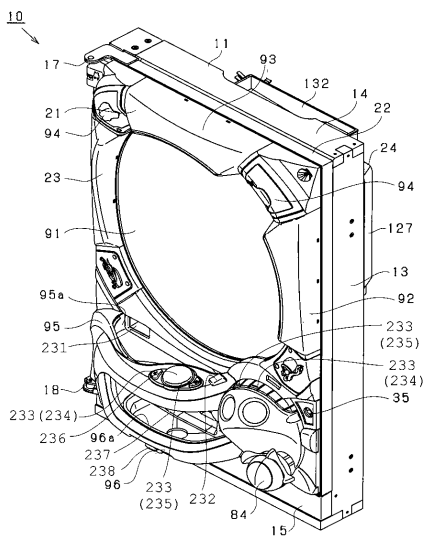
- 10 遊技機としてのパチンコ機
- 108 基板ボックス
- 1081 ボックスベース
- 1082 ボックスカバー
- 1086 ボックス封印部材
- 1087 有底収納部
- 1088 係止用部材
- 1090 封止部
- 1091 かしめ部材
- 1092 予備かしめ部材

40

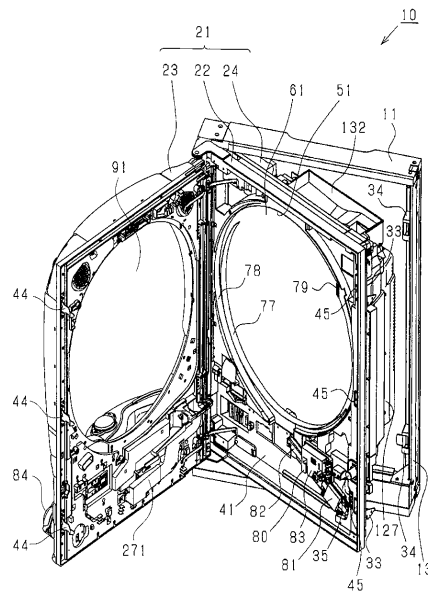
50

- 1 0 9 3 本体取付封印部材
- 1 0 9 4 別封切部
- 1 0 9 5 破断ねじ
- 1 0 9 7 固定解除用被破壊部
- 1 1 0 0 係止部
- 1 1 0 1 係止部
- 1 1 0 4 受け口
- 1 2 0 1 封印シール
- 1 2 0 2 貼付板部
- 1 2 0 3 貼付板部
- 1 2 0 5 カッター
- 1 2 0 6 刃本体
- 1 2 1 2 封印シールケース
- 1 2 1 7 カッターカバー
- 1 3 1 1 ヒンジ構造
- 1 3 1 2 本体取付封印部材用受け部
- 1 3 1 3 回動部
- 1 3 1 4 回動受け部
- 1 3 2 1 突起

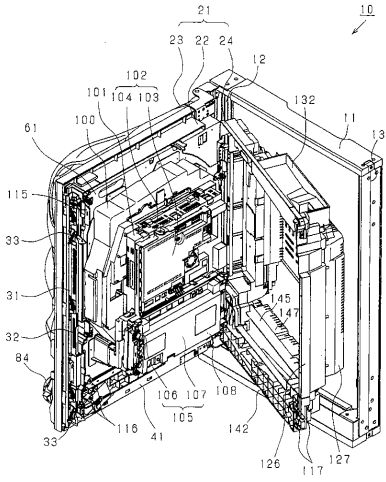
【図1】



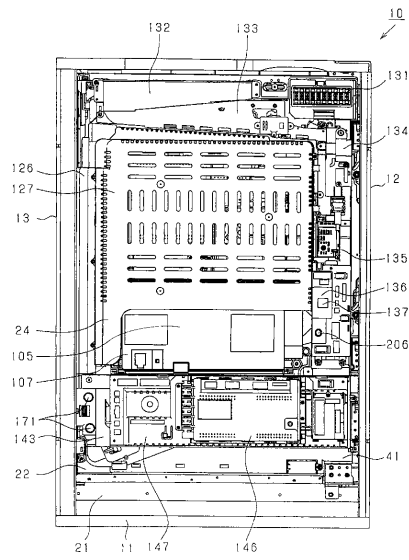
【図2】



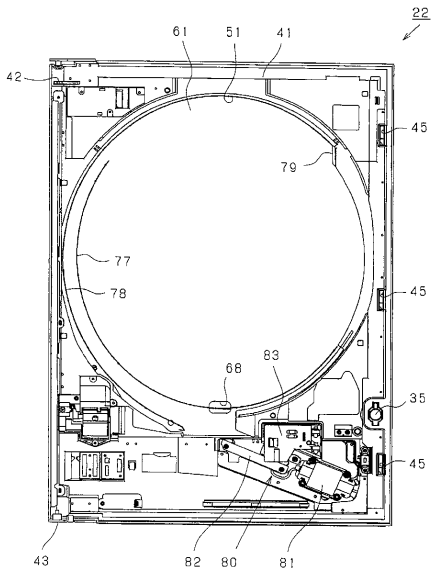
【図3】



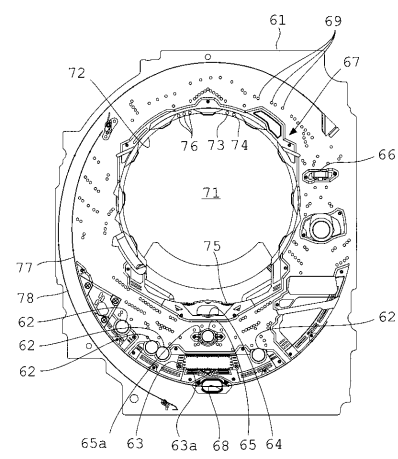
【図4】



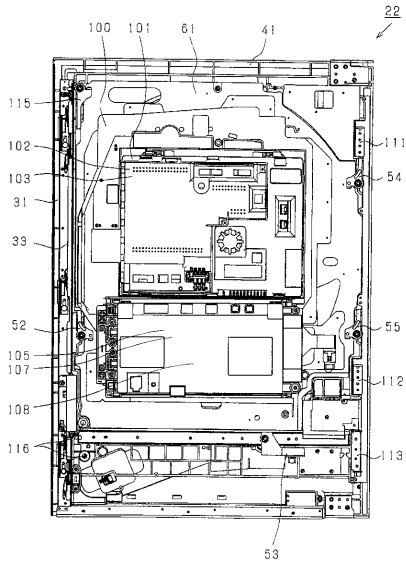
【図5】



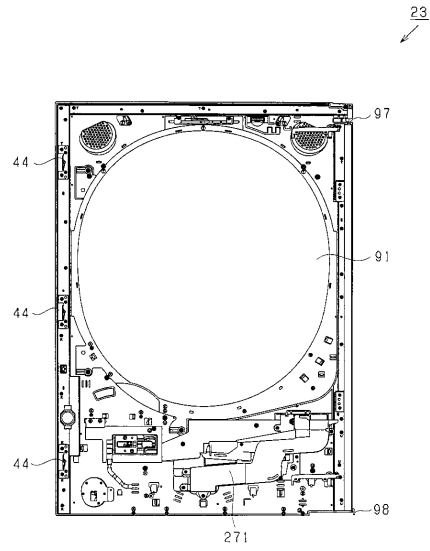
【図6】



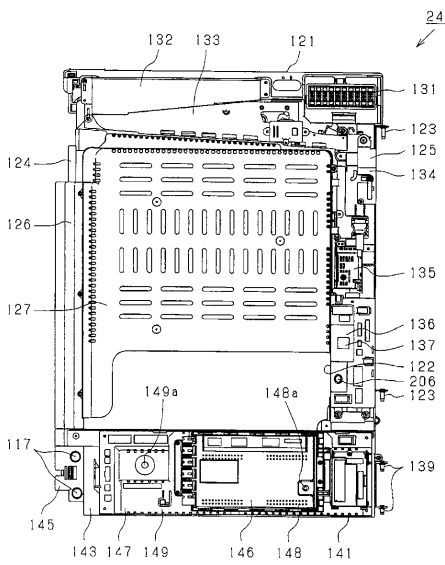
【 図 7 】



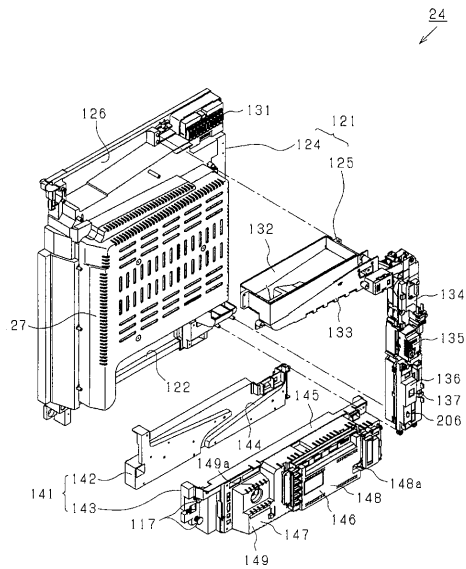
【 図 8 】



【 図 9 】



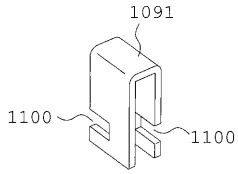
【 図 10 】



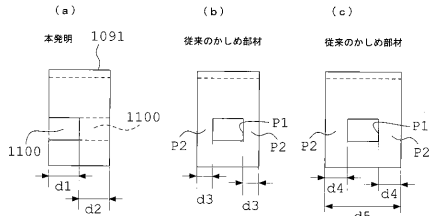




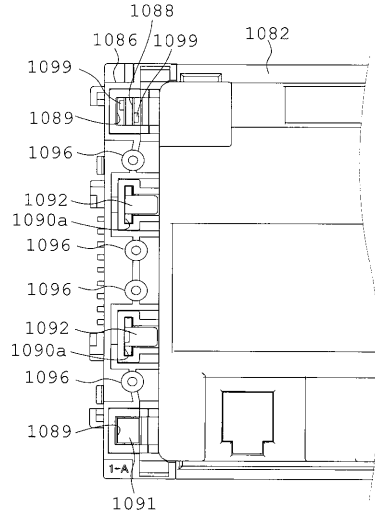
【図 2 2】



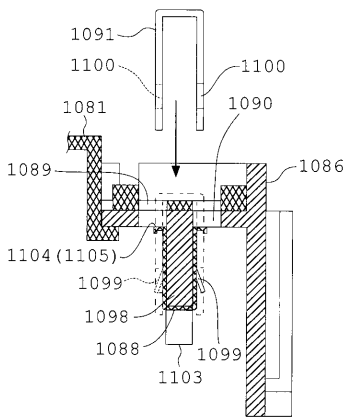
【図 2 3】



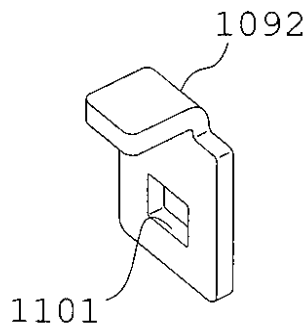
【図 2 4】



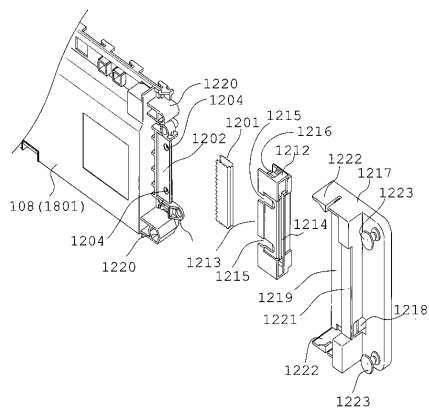
【図 2 5】



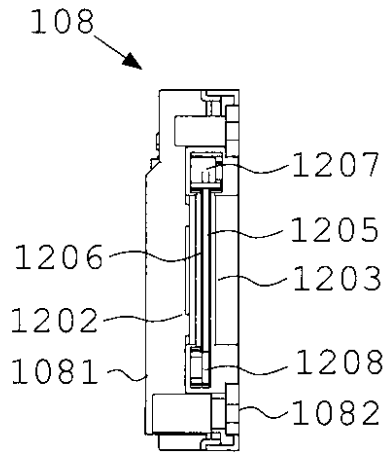
【図 2 6】



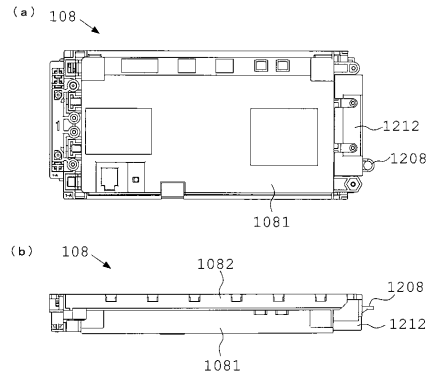
【図 2 7】



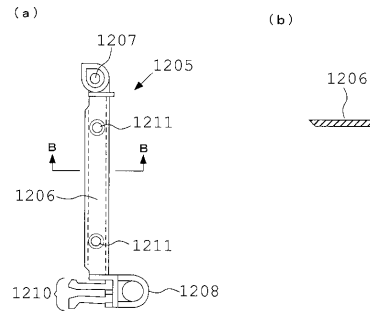
【図 28】



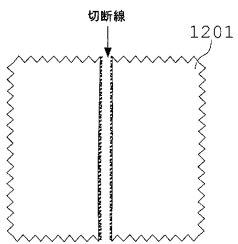
【図 29】



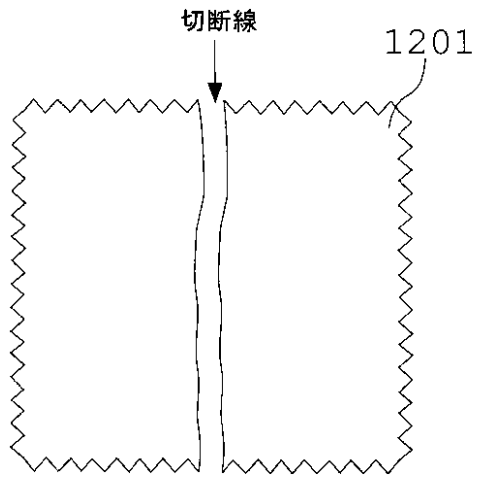
【図 30】



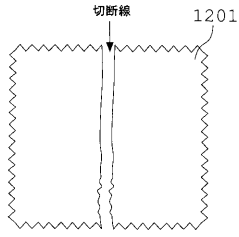
【図 31】



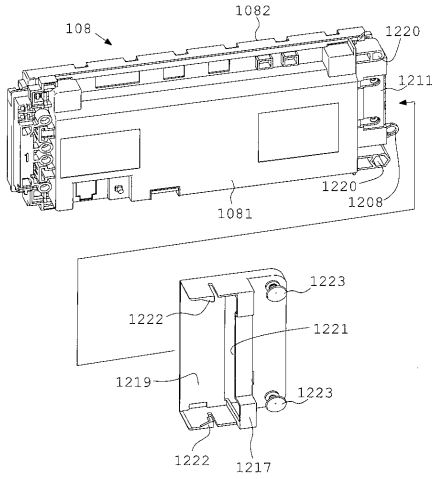
【図 32】



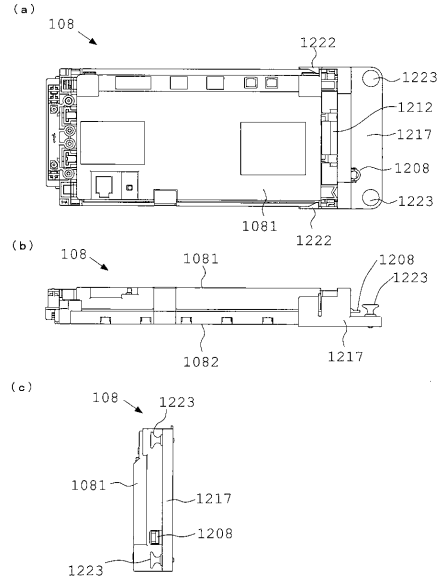
【図 3 3】



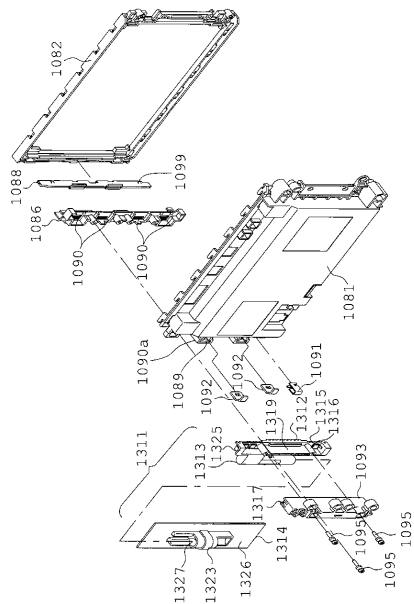
【図 3 4】



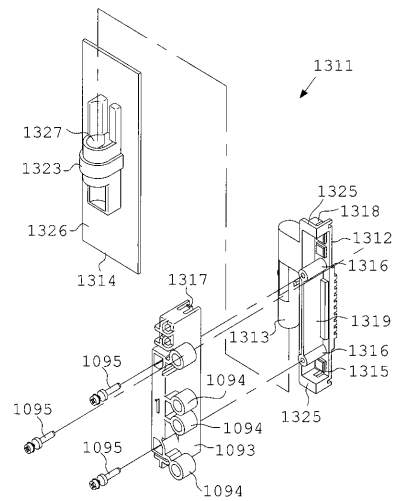
【図 3 5】



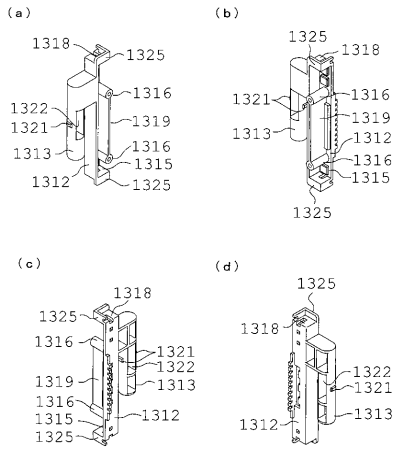
【図 3 6】



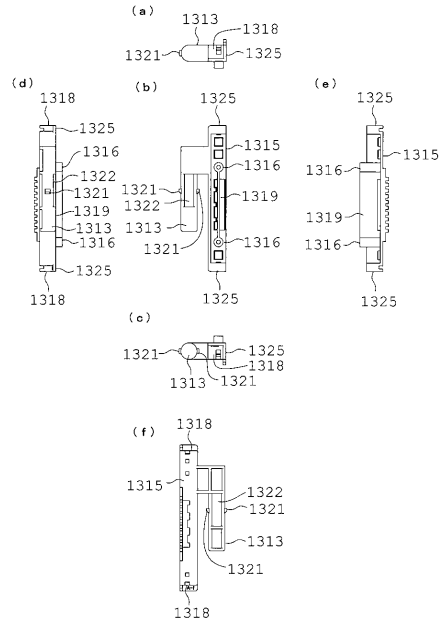
【図 3 7】



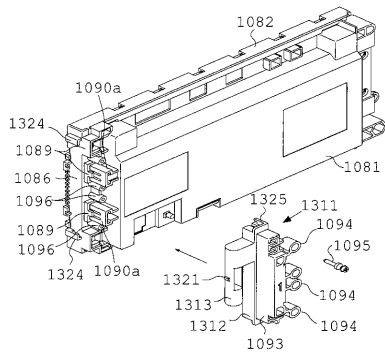
【 図 3 8 】



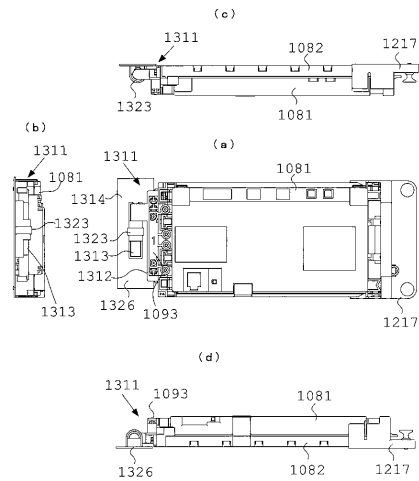
【 図 3 9 】



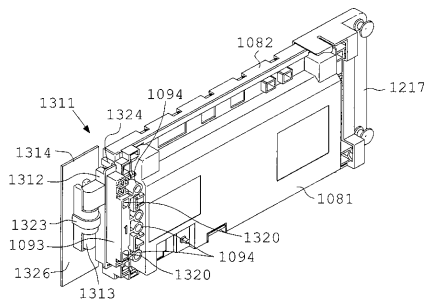
【 図 4 0 】



【 図 4 2 】

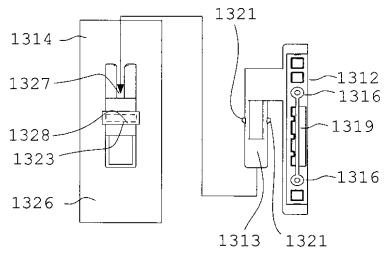


【 図 4 1 】



【 図 4 3 】

(a)



(b)

