



(12) 实用新型专利

(10) 授权公告号 CN 204036489 U

(45) 授权公告日 2014. 12. 24

(21) 申请号 201420329824. 9

(22) 申请日 2014. 06. 19

(73) 专利权人 安徽鑫科生物环保有限公司

地址 246700 安徽省安庆市枞阳县老洲镇永  
久工业园

(72) 发明人 周建设

(74) 专利代理机构 安徽合肥华信知识产权代理  
有限公司 34112

代理人 方琦

(51) Int. Cl.

B26D 1/08 (2006. 01)

B26D 7/06 (2006. 01)

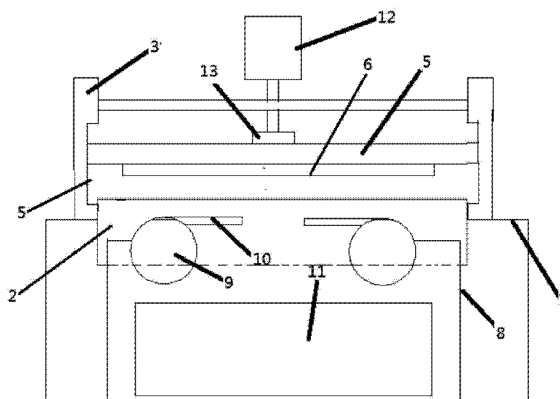
权利要求书1页 说明书2页 附图1页

(54) 实用新型名称

可降解片材分切收集装置

(57) 摘要

本实用新型公开了一种可降解片材分切收集装置,包括有机架,机架上转动安装有多个平行的转辊,机架上上下滑动安装有滑座,滑座的底面上固定有刀刃向下的刀片,刀片正对着末端的转辊上,所述末端的转辊外表面上包覆有一层外护套;所述的机架一侧设有支撑架,支撑架的两侧边上分别设置有转轴,转轴上固定有水平连接板,两侧边的水平连接板正好相对设置,所述的转辊对着所述的水平连接板;所述支撑架下方设有收集箱。本实用新型结构简单,可降解片材可以在一边传送的同时进行切割,切割后能自动下料,减少劳动力,提高工作效率。



1. 一种可降解片材分切收集装置,包括有机架,其特征在于:所述的机架上转动安装有多个平行的转辊,所述机架的两侧分别固定有立杆,立杆上设有滑道,两滑道之间上下滑动安装有滑座,滑座的底面上固定有刀刃向下的刀片,所述的刀片正对着末端的转辊上,所述末端的转辊外表面上包覆有一层外护套;所述的机架一侧设有支撑架,支撑架的两侧边上分别设置有转轴,转轴上固定有水平连接板,两侧边的水平连接板正好相对设置,所述的转辊对着所述的水平连接板;所述支撑架下方设有收集箱。

2. 根据权利要求1所述的一种可降解片材分切收集装置,其特征在于:所述机架上在转辊的上方安装有气缸,气缸的活塞杆端部固定有连接座,所述的连接座与所述的滑座固定连接。

## 可降解片材分切收集装置

### 技术领域

[0001] 本实用新型涉及餐盒加工处理技术,主要一种可降解片材分切收集装置。

### 背景技术

[0002] 餐盒加工厂内,大块整片成型的可降解片材需要切割,一般切割装置上是通过皮带传送送料,当传送至操作台上再进行切割,但在操作台上切割后则需要人工手动下料,操作麻烦。

### 实用新型内容

[0003] 本实用新型所要解决的技术问题是提供一种可降解片材分切收集装置,其结构简单,可降解片材可以在一边传送的同时进行切割,切割后能自动下料,减少劳动力,提高工作效率。

[0004] 为解决上述技术问题,本实用新型采用的技术方案是下:

[0005] 一种可降解片材分切收集装置,包括有机架,其特征在于:所述的机架上转动安装有多组平行的转辊,所述机架的两侧分别固定有立杆,立杆上设有滑道,两滑道之间上下滑动安装有滑座,滑座的底面上固定有刀刃向下的刀片,所述的刀片正对着末端的转辊上,所述末端的转辊外表面上包覆有一层外护套;所述的机架一侧设有支撑架,支撑架的两侧边上分别设置有转轴,转轴上固定有水平连接板,两侧边的水平连接板正好相对设置,所述的转辊对着所述的水平连接板;所述支撑架下方设有收集箱。

[0006] 所述机架上在转辊的上方安装有气缸,气缸的活塞杆端部固定有连接座,所述的连接座与所述的滑座固定连接。

[0007] 本实用新型的工作方式是:

[0008] 将可降解片材放置在转辊上向前传送,当传送至末端的转辊上时,气缸活塞杆推动滑道上滑座下行,则刀片对着末端转辊上可降解片材进行切割,切割后随着转辊的转动继续向前传送,当传送至支撑架的水平连接板上时,转轴转动,则转轴带动水平连接板偏移位置,使得水平连接板上切割后的可降解片材掉落至收集箱内。

[0009] 本实用新型的优点是:

[0010] 本实用新型结构简单,可降解片材可以在一边传送的同时进行切割,切割后能自动下料,减少劳动力,提高工作效率。

### 附图说明

[0011] 图1为本实用新型的主视图。

[0012] 图2为本实用新型的侧视图。

### 具体实施方式

[0013] 参见图1,一种可降解片材分切收集装置,包括有机架1,所述的机架1上转动安装

有多个平行的转辊 2,所述机架 1 的两侧分别固定有立杆 3,立杆 3 上设有滑道 4,两滑道 4 之间上下滑动安装有滑座 5,滑座 5 的底面上固定有刀刃向下的刀片 6,所述的刀片 6 正对着末端的转辊 1 上,所述末端的转辊 1 外表面上包覆有一层外护套 7;所述的机架 1 一侧设有支撑架 8,支撑架 8 的两侧边上分别设置有转轴 9,转轴 9 上固定有水平连接板 10,两侧边的水平连接板 10 正好相对设置,所述的转辊 2 对着所述的水平连接板 10;所述支撑架 8 下方设有收集箱 11。

[0014] 所述机架 1 上在转辊的上方安装有气缸 12,气缸 12 的活塞杆端部固定有连接座 13,所述的连接座 13 与所述的滑座 5 固定连接。

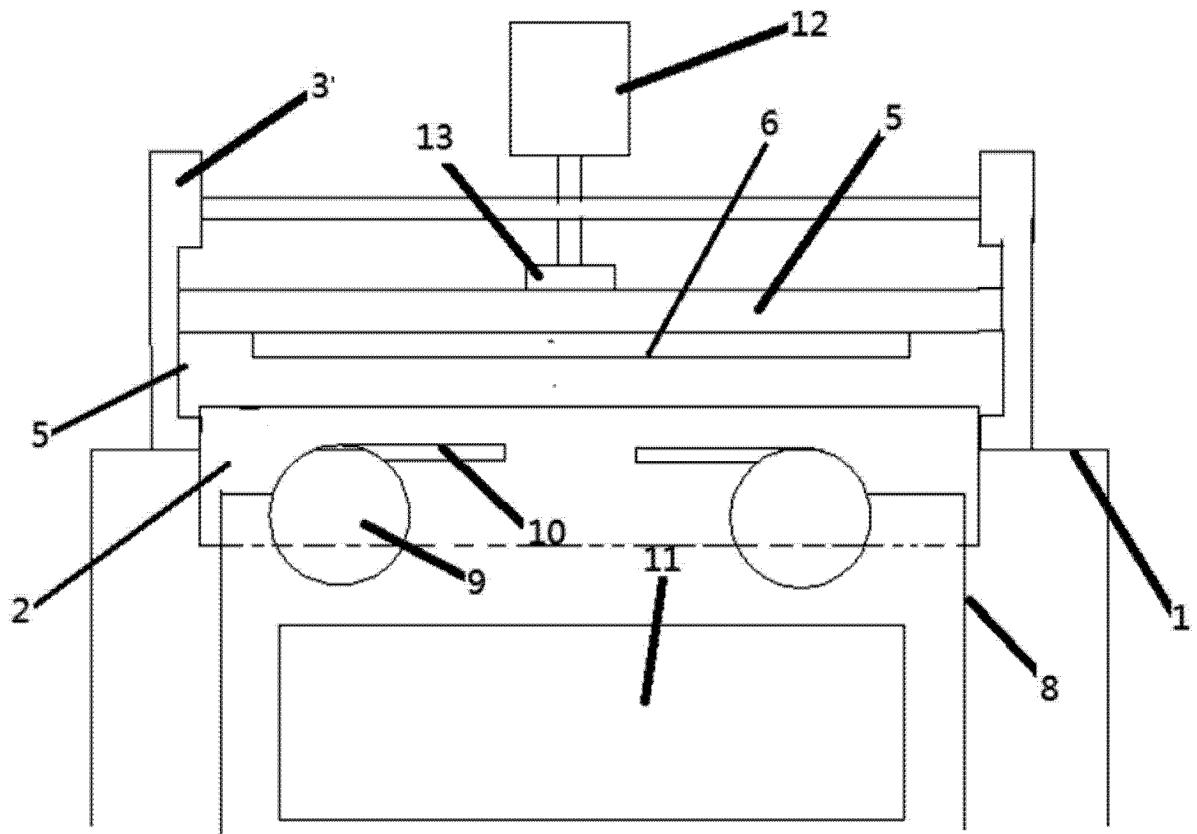


图 1

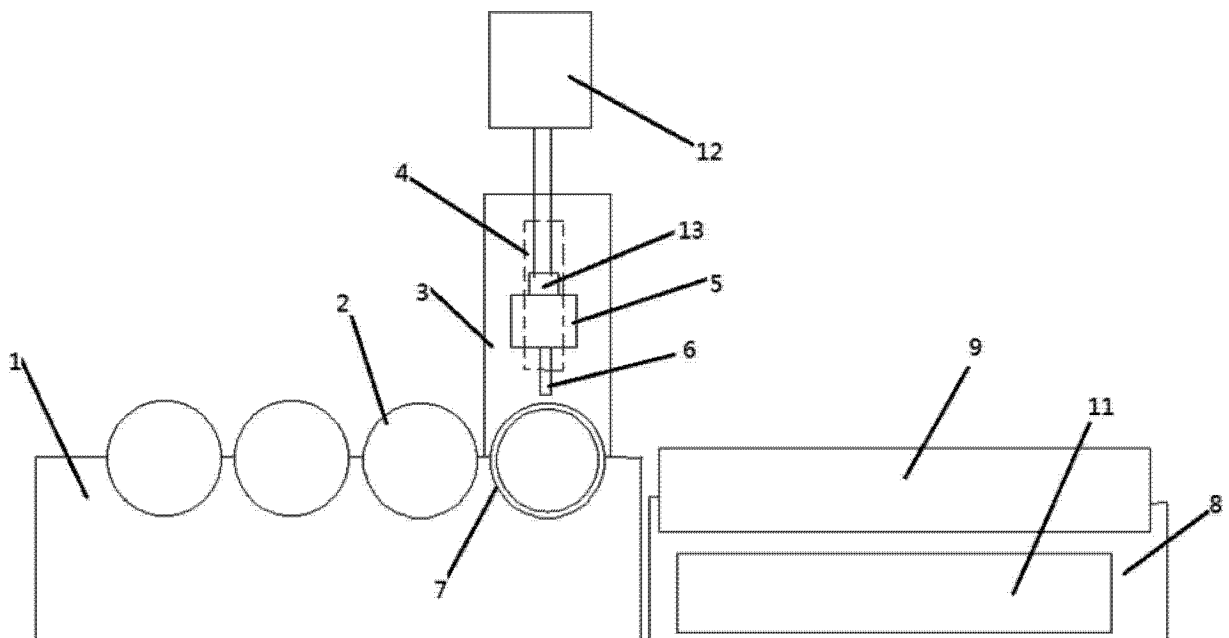


图 2