

①9 RÉPUBLIQUE FRANÇAISE  
INSTITUT NATIONAL  
DE LA PROPRIÉTÉ INDUSTRIELLE  
COURBEVOIE

①1 N° de publication :  
(à n'utiliser que pour les  
commandes de reproduction)

**3 034 620**

②1 N° d'enregistrement national : **15 53105**

⑤1 Int Cl<sup>8</sup> : **A 01 K 61/00 (2016.01)**

⑫

**DEMANDE DE BREVET D'INVENTION**

**A1**

②2 Date de dépôt : 10.04.15.

③0 Priorité :

④3 Date de mise à la disposition du public de la demande : 14.10.16 Bulletin 16/41.

⑤6 Liste des documents cités dans le rapport de recherche préliminaire : *Se reporter à la fin du présent fascicule*

⑥0 Références à d'autres documents nationaux apparentés :

Demande(s) d'extension :

⑦1 Demandeur(s) : YAD Société à responsabilité limitée — FR.

⑦2 Inventeur(s) : RAGUENEL CORINNE et CALLEWAERT CHRISTOPHE.

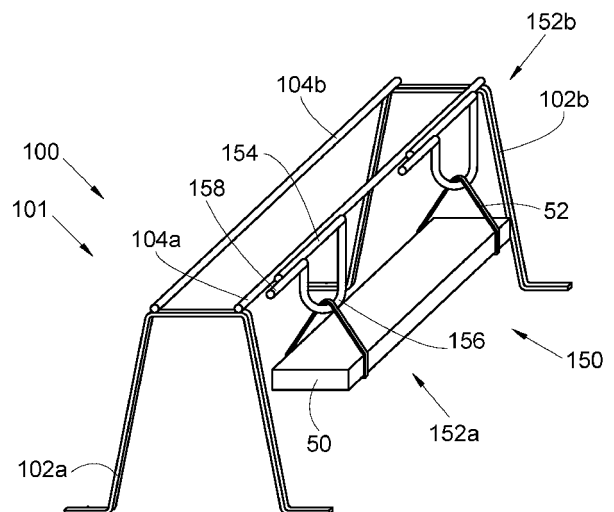
⑦3 Titulaire(s) : YAD Société à responsabilité limitée.

⑦4 Mandataire(s) : CABINET LE GUEN ET MAILLET Société civile professionnelle.

⑤4 **SUPPORT EQUIPE D'UN SYSTEME D'ACCROCHAGE POUR DES POCHEs CONTENANT DES COQUILLAGES.**

⑤7 L'invention concerne un support (100) pour suspendre des poches (50) contenant des coquillages, ledit support (100) comportant:

- un châssis (101), et
- un système d'accrochage (150) comportant deux crochets (152a-b), chaque crochet (152a-b) présentant:
  - une base de fixation (154) fixée sur le châssis (101),
  - une boucle ouverte (156) présentant une première extrémité, une deuxième extrémité et une partie intermédiaire entre la première extrémité et la deuxième extrémité, la première extrémité étant solidaire de la base de fixation (154), la partie intermédiaire formant un U entre la première extrémité et la deuxième extrémité, et
  - une partie de fermeture (158) solidaire de la deuxième extrémité et venant en regard de la base de fixation (154).



**FR 3 034 620 - A1**



La présente invention concerne un support équipé d'un système d'accrochage pour des poches contenant des coquillages, comme par exemple des huîtres, ainsi qu'un ensemble comportant un tel support et une poche.

Actuellement, l'élevage de certains coquillages, en particulier des huîtres, s'effectue dans des poches, généralement en matière plastique qui sont suspendues à un support par l'intermédiaire de liens souples comme des bandes élastiques. La mise en place de telles bandes est longue et fastidieuse.

Un objet de la présente invention est de proposer un support équipé d'un système d'accrochage pour des poches contenant des coquillages, comme par exemple des huîtres qui ne présente pas les inconvénients de l'art antérieur et qui en particulier permet un accrochage facile et rapide des poches.

A cet effet, est proposé un support pour suspendre des poches contenant des coquillages, ledit support comportant :

- un châssis, et
- un système d'accrochage comportant deux crochets, chaque crochet présentant:
  - une base de fixation fixée sur le châssis,
  - une boucle ouverte présentant une première extrémité, une deuxième extrémité et une partie intermédiaire entre la première extrémité et la deuxième extrémité, la première extrémité étant solidaire de la base de fixation, la partie intermédiaire formant un U entre la première extrémité et la deuxième extrémité, et
  - une partie de fermeture solidaire de la deuxième extrémité et venant en regard de la base de fixation.

Avantageusement, la partie de fermeture est plus longue que la base de fixation du côté opposé à la boucle ouverte.

L'invention propose également un ensemble comportant un support selon l'une des variantes précédentes et une poche présentant deux cintres, où, pour chaque crochet, la distance entre la base de fixation et la partie de fermeture est inférieure à la largeur des cintres.

Avantageusement, les cintres et les crochets sont réalisés en Inox, et le châssis est réalisé en acier.

Les caractéristiques de l'invention mentionnées ci-dessus, ainsi que d'autres, apparaîtront plus clairement à la lecture de la description suivante d'un exemple de

réalisation, ladite description étant faite en relation avec les dessins joints, parmi lesquels :

la Fig. 1 montre un support selon l'invention équipé d'un système d'accrochage pour des poches contenant des coquillages,

5 la Fig. 2 montre une vue de côté d'un crochet du système d'accrochage, et

la Fig. 3 montre une vue de face du crochet du système d'accrochage.

Dans la description qui suit, les termes relatifs à une position sont pris en référence à un support en position d'utilisation, c'est-à-dire comme il est représenté sur la Fig. 1.

10 La Fig. 1 montre un support 100 sur lequel une poche 50 est suspendue, et qui forment ainsi un ensemble. Sur la Fig. 1, il y a une seule poche 50, mais il est possible d'en mettre plus selon les dimensions du support 100 et des poches 50.

Dans le mode de réalisation de l'invention présenté ici, le support 100 comporte un châssis 101 qui présente deux armatures rigides 102a-b en forme de U inversé et deux barres support 104a-b, chacune présentant une première extrémité et une deuxième extrémité et où la première extrémité est fixée sur une des armatures rigides 102a et où la deuxième extrémité est fixée sur l'autre armature rigide 102b.

La structure du châssis 101 peut être différente et comporter par exemple plus ou moins de barres support et présenter une forme différente.

20 Pour chaque poche 50 à suspendre au châssis 101, le support 100 présente un système d'accrochage 150 qui comporte deux crochets 152a-b. La poche 50 présente deux cintres 52, chacun venant se loger dans un des crochets 152a-b.

Les Figs. 2 et 3 montrent le crochet 152a qui est ici identique au crochet 152b.

Le crochet 152a comprend :

25 - une base de fixation 154 qui est fixée sur le châssis 101, ici sur la barre support 104a, et qui prend ici la forme d'une barre s'étendant parallèlement à la barre support 104a,

- une boucle ouverte 156 présentant une première extrémité, une deuxième extrémité et une partie intermédiaire entre la première extrémité et la deuxième extrémité, la première extrémité étant solidaire de la base de fixation 154, la partie intermédiaire formant un U entre la première extrémité et la deuxième extrémité, et

30 - une partie de fermeture 158 solidaire de la deuxième extrémité et venant en regard de la base de fixation 154.

La mise en place de la poche 50 consiste alors à insérer chaque cintre 52 entre la partie fermeture 158 et la base de fixation 154 d'un crochet 152a-b et à le pousser jusqu'à ce qu'il tombe dans la partie intermédiaire. La mise en place est donc aisée et il n'est plus nécessaire de mettre en place des bandes élastiques.

5 Les deux crochets 152a et 152b sont orientés de la même manière pour que l'insertion de chaque cintre 52 s'effectue dans le même sens.

Pour éviter que les cintres 52 sortent des crochets 152a-b, en particulier par forte marée, la distance entre la base de fixation 154 et la partie de fermeture 158 est inférieure à la largeur des cintres 52. La mise en place d'un cintre 52 est alors possible  
10 en écartant la partie de fermeture 158 de la base de fixation 154 pour insérer ledit cintre 52. A cette fin, le crochet 152a-b présente une certaine flexibilité qui est due au matériau utilisé (par exemple de l'inox) et à ses dimensions.

Pour faciliter l'insertion du cintre 52 par écartement de la partie de fermeture 158, la partie de fermeture 158 s'étend au-delà de la base de fixation 154 dans la  
15 direction opposée à la direction d'insertion du cintre 52. Comme le montrent les Figs. 1 et 2, la partie de fermeture 158 est ainsi plus longue que la base de fixation 154 du côté opposé à la boucle ouverte 156.

Sur les Figs. 1 à 3, la partie de fermeture 158 s'écarte vers la droite (Fig. 3) car le châssis 101 se trouve ici à gauche de la base de fixation 154. Bien sûr, le crochet est  
20 inversé si le châssis 101 se trouve ici à droite de la base de fixation 154 et que l'écartement de la partie de fermeture 158 s'écarte vers la gauche. La position gauche-droite de la partie de fermeture 158 par rapport à la base de fixation 154 dépend ainsi de quel côté la partie de fermeture 158 s'écarte.

La forme arrondie du U de la partie intermédiaire peut être différente tant  
25 qu'elle forme un logement dans lequel descend le cintre 52 lors de sa mise en place. Mais la forme arrondie, plutôt qu'une forme avec des angles évite que le cintre 52 se coince dans les coins lors des mouvements de la mer et déforme, voire arrache, le crochet 152a-b.

Pour éviter que l'électrolyse due à la présence d'eau de mer dégrade les cintres  
30 52 et les crochets 152a-b, ceux-ci sont réalisés en Inox, tandis que le châssis 101 est réalisé en acier. L'électrolyse s'effectue alors sur le châssis 101 qui présente une masse plus importante et peut donc supporter ladite électrolyse plus longtemps avant de devenir inutilisable.

La fixation de la poche 50 s'effectue à travers une liaison relativement dure puisqu'elle est effectuée par les cintres 52 et les crochets 152a-b, c'est-à-dire qu'il n'y a pas de liaison élastique, ce qui procure un mouvement plus raide au niveau des coquillages et donc une meilleure séparation.

- 5 Le fait que la fixation de la poche 50 s'effectue dans l'eau et à travers les cintres 52 et les crochets 152a-b qui sont constitués du même matériau inoxydable, permet de ne pas avoir d'usure même lorsqu'il y a des mouvements entre eux.

## REVENDEICATIONS

**1)** Support (100) pour suspendre des poches (50) contenant des coquillages, ledit support (100) comportant :

- 5           - un châssis (101), et  
          - un système d'accrochage (150) comportant deux crochets (152a-b), chaque crochet (152a-b) présentant :
- une base de fixation (154) fixée sur le châssis (101),  
          - une boucle ouverte (156) présentant une première extrémité, une deuxième  
10 extrémité et une partie intermédiaire entre la première extrémité et la deuxième extrémité, la première extrémité étant solidaire de la base de fixation (154), la partie intermédiaire formant un U entre la première extrémité et la deuxième extrémité, et  
          - une partie de fermeture (158) solidaire de la deuxième extrémité et venant en regard de la base de fixation (154).

- 15           **2)** Support (100) selon la revendication 1, caractérisé en ce que la partie de fermeture (158) est plus longue que la base de fixation (154) du côté opposé à la boucle ouverte (156).

- 3)** Ensemble comportant un support (100) selon l'une des revendications précédentes et une poche (50) présentant deux cintres (52), où, pour chaque crochet  
20 (152a-b), la distance entre la base de fixation (154) et la partie de fermeture (158) est inférieure à la largeur des cintres (52).

- 4)** Ensemble selon la revendication 3, caractérisé en ce que les cintres (52) et les crochets (152a-b) sont réalisés en Inox, et le châssis (101) est réalisé en acier.

PL. UNIQUE

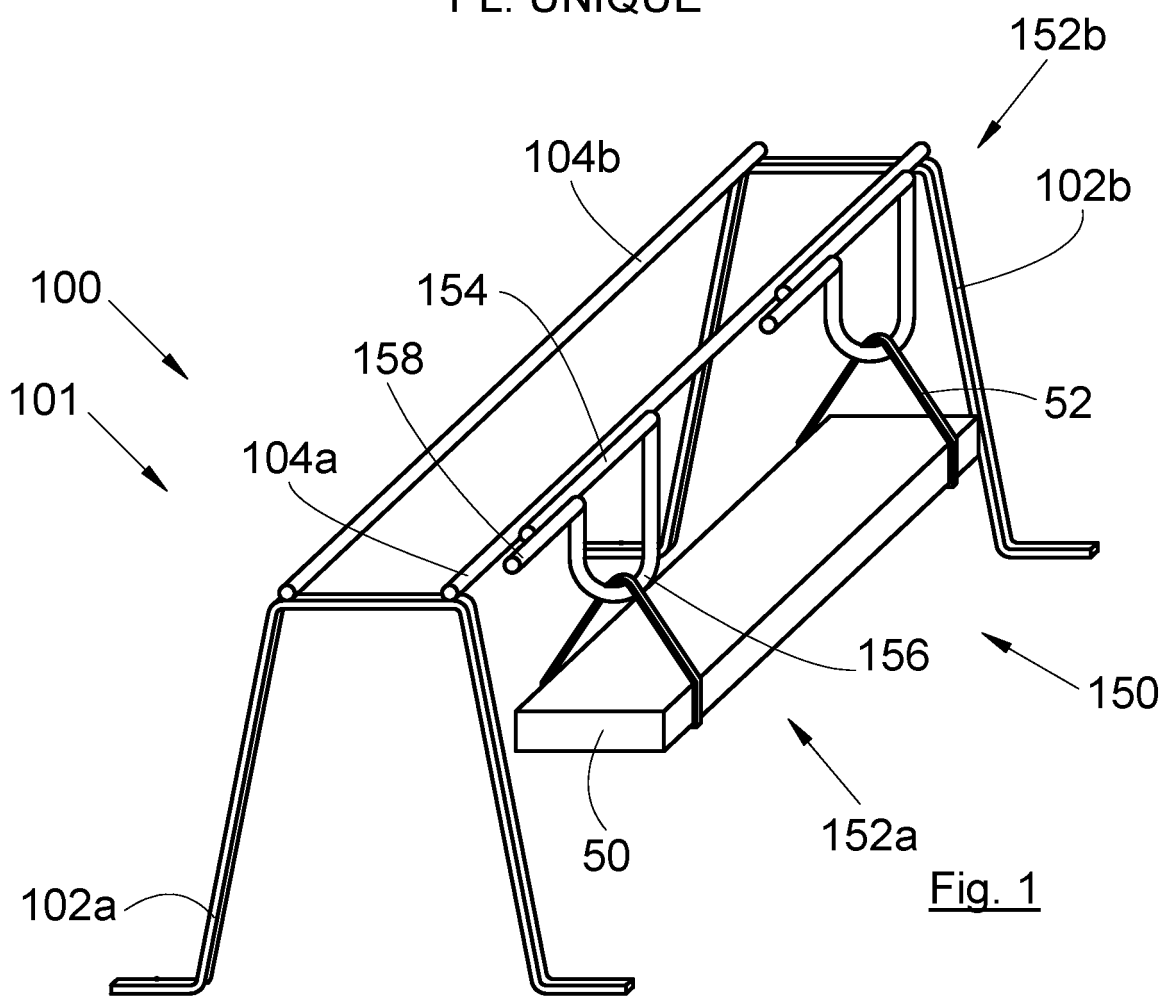


Fig. 1

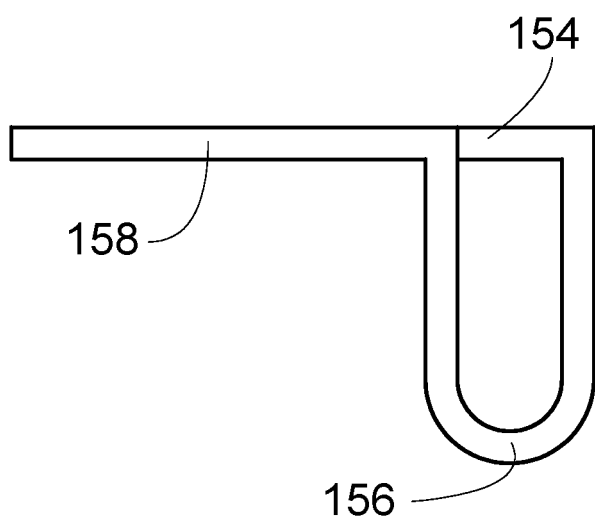


Fig. 2

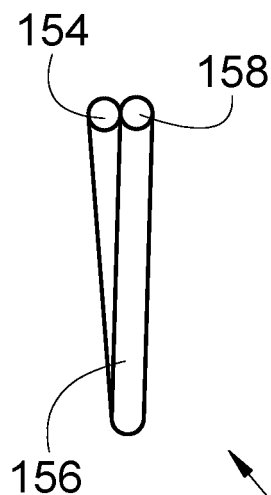


Fig. 3

152a

152a



**RAPPORT DE RECHERCHE  
PRÉLIMINAIRE**

établi sur la base des dernières revendications  
déposées avant le commencement de la recherche

N° d'enregistrement  
national

FA 809013  
FR 1553105

DOCUMENTS CONSIDÉRÉS COMME PERTINENTS		Revendication(s) concernée(s)	Classement attribué à l'invention par l'INPI
Catégorie	Citation du document avec indication, en cas de besoin, des parties pertinentes		
X	FR 2 905 823 A1 (YAD SAS SOC PAR ACTIONS SIMPLI [FR]) 21 mars 2008 (2008-03-21)	1,2	A01K61/00
Y	* page 9, lignes 16-21 * * page 10, lignes 4-17 * * page 11, lignes 15-19 * * page 12, lignes 9-13 * * figures 1-5 *	3,4	
Y	----- FR 2 800 973 A1 (CAT ARMOR [FR]) 18 mai 2001 (2001-05-18)	3,4	
A	* page 3, ligne 1 - page 4, ligne 12 * * figures 1-3 *	1,2	
A	----- FR 2 893 228 A1 (YAD SAS SOC PAR ACTIONS SIMPLI [FR]) 18 mai 2007 (2007-05-18) * page 13, ligne 7 - page 14, ligne 7 * * page 15, ligne 8 - page 16, ligne 9 * * figures 1-3 *	1-4	
A	----- FR 2 891 109 A1 (AMO SARL [FR]) 30 mars 2007 (2007-03-30) * page 6, ligne 30 - page 8, ligne 2 * * figures 1-3 *	1-4	DOMAINES TECHNIQUES RECHERCHÉS (IPC)
			A01K
Date d'achèvement de la recherche		Examineur	
27 janvier 2016		Kiyak, Ismail Utku	
CATÉGORIE DES DOCUMENTS CITÉS		T : théorie ou principe à la base de l'invention	
X : particulièrement pertinent à lui seul		E : document de brevet bénéficiant d'une date antérieure à la date de dépôt et qui n'a été publié qu'à cette date de dépôt ou qu'à une date postérieure.	
Y : particulièrement pertinent en combinaison avec un autre document de la même catégorie		D : cité dans la demande	
A : arrière-plan technologique		L : cité pour d'autres raisons	
O : divulgation non-écrite		.....	
P : document intercalaire		& : membre de la même famille, document correspondant	

**ANNEXE AU RAPPORT DE RECHERCHE PRÉLIMINAIRE  
RELATIF A LA DEMANDE DE BREVET FRANÇAIS NO. FR 1553105 FA 809013**

La présente annexe indique les membres de la famille de brevets relatifs aux documents brevets cités dans le rapport de recherche préliminaire visé ci-dessus.

Les dits membres sont contenus au fichier informatique de l'Office européen des brevets à la date du **27-01-2016**

Les renseignements fournis sont donnés à titre indicatif et n'engagent pas la responsabilité de l'Office européen des brevets, ni de l'Administration française

Document brevet cité au rapport de recherche		Date de publication	Membre(s) de la famille de brevet(s)	Date de publication
FR 2905823	A1	21-03-2008	AUCUN	
FR 2800973	A1	18-05-2001	AUCUN	
FR 2893228	A1	18-05-2007	AUCUN	
FR 2891109	A1	30-03-2007	AUCUN	