



(12) 实用新型专利

(10) 授权公告号 CN 203528533 U

(45) 授权公告日 2014. 04. 09

(21) 申请号 201320746446. X

(22) 申请日 2013. 11. 21

(73) 专利权人 国家电网公司

地址 100031 北京市西城区西长安街 86 号

专利权人 国网安徽省电力公司滁州供电公司

(72) 发明人 马艳 郝韩兵 宫建峰 洪磊

陈贵亮 武新宇 黄寅 杨军伟

(74) 专利代理机构 安徽省合肥新安专利代理有

限责任公司 34101

代理人 何梅生 胡东升

(51) Int. Cl.

B62B 3/02 (2006. 01)

H02B 3/00 (2006. 01)

(ESM) 同样的发明创造已同日申请发明专利

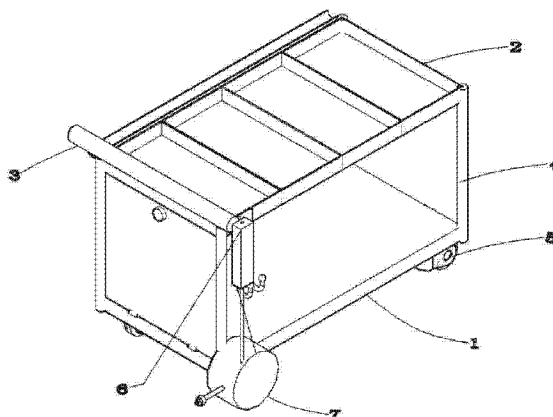
权利要求书1页 说明书2页 附图2页

(54) 实用新型名称

适用于继电保护检修工作的专用折叠小车

(57) 摘要

本实用新型公开了一种适用于继电保护检修工作的专用折叠小车,其包括:车底板以及设于所述车底板底面的可锁定万向车轮;与所述车底板通过可拆装式连接的立柱支架,所述立柱支架的顶端通过可拆装式连接有折叠货架;在小车的车体一端设有可折叠把手,电缆盘插座、电缆盘收线盒设于可折叠把手上。本实用新型是一种可搭载继电保护测试设备、检修工具,整体移动便捷、功能丰富且可折叠的小车。



1. 适用于继电保护检修工作的专用折叠小车,其特征在于包括:
车底板(1)以及设于所述车底板底面的可锁定万向车轮(5);
与所述车底板通过可拆装式连接的立柱支架(4),所述立柱支架的顶端通过可拆装式连接有折叠货架(2);

在小车的车体一端设有可折叠把手(3),电缆盘插座(6)、电缆盘收线盒(7)设于所述可折叠把手(3)上。

2. 根据权利要求1所述的适用于继电保护检修工作的专用折叠小车,其特征在于,所述折叠货架(2)具有矩形外框,在所述矩形外框的长边外侧设有绝缘棒放置架(8),所述绝缘棒放置架为长条形且横截面为半圆形。

3. 根据权利要求1所述的适用于继电保护检修工作的专用折叠小车,其特征在于,所述车底板(1)划分有大电流发生器放置区(9)、工具箱放置区(10)、接线放置区(11)以及杂物放置区(12)。

4. 根据权利要求1所述的适用于继电保护检修工作的专用折叠小车,其特征在于,所述折叠货架(2)设有多个矩形框,依次为资料盒放置框(13)、继电保护校验仪放置框(14)、电脑放置框(15)、检签机放置框(16)以及校验仪线材放置框(17)。

适用于继电保护检修工作的专用折叠小车

技术领域：

[0001] 本实用新型涉及一种适用于继电保护检修工作的专用折叠小车。

背景技术：

[0002] 在现有技术中，测试设备、检修工具没有专门的放置位置，从工程车上卸下后，在工作现场随意堆放、移动，而没有考虑到对专用物品的保护，因此对于这些测试设备、检修工具存在着损坏、丢失等隐患。同时，因为需要测试的不同开关柜分布在保护室不同位置，而测试设备、检修工具接线短，质量大，不方便移动。分散放置也导致设备工具移动不便，浪费人力，增加工作时间。

[0003] 继电保护测试工作，是一种对规范操作要求很高的电力作业，不规范的摆放易造成工作人员的安全意识降低，从而增加产生安全事故发生的几率。因此，更加安全合理高效的使用测试设备、检修工具被提到了急需改进并得以重视的程度。

发明内容：

[0004] 为克服现有技术的缺陷，本实用新型的目的在于提供一种适用于继电保护检修工作的专用折叠小车，是一种可搭载继电保护测试设备、检修工具，整体移动便捷、功能丰富且可折叠的小车。

[0005] 本实用新型解决技术问题采用如下技术方案：

[0006] 适用于继电保护检修工作的专用折叠小车，其包括：

[0007] 车底板以及设于所述车底板底面的可锁定万向车轮；

[0008] 与所述车底板通过可拆装式连接的立柱支架，所述立柱支架的顶端通过可拆装式连接有折叠货架；

[0009] 在小车的车体一端设有可折叠把手，电缆盘插座、电缆盘收线盒设于可折叠把手上。

[0010] 所述折叠货架具有矩形外框，在所述矩形外框的长边外侧设有绝缘棒放置架，所述绝缘棒放置架为长条形且横截面为半圆形。

[0011] 所述车底板划分有大电流发生器放置区、工具箱放置区、接线放置区以及杂物放置区。

[0012] 所述折叠货架设有多个矩形框，依次为资料盒放置框、继电保护校验仪放置框、电脑放置框、检签机放置框以及校验仪线材放置框。

[0013] 与已有技术相比，本实用新型的有益效果体现在：

[0014] 立柱支架以及货架都可从车底板上拆下，便于工作人员随工程车携带。能将测试设备、检修工具放置在小车的固定位置，对专用物品起到保护作用且不易丢失。在工作现场不同位置操作时，小车整体移动便捷，到达指定位置可以锁住万向轮固定。

附图说明：

[0015] 图1为本实用新型的立体图;图2为本实用新型的主视图;图3为本实用新型的俯视图;图4为未示意折叠货架的本实用新型的俯视图。

[0016] 图中标号:1车底板,2折叠货架,3可折叠把手,4立柱支架,5万向车轮,6电缆盘插座,7电缆盘收线盒,8绝缘棒放置架,9大电流发生器放置区,10工具箱放置区,11接线放置区,12杂物放置区,13资料盒放置框,14继电保护校验仪放置框,15电脑放置框,16检签机放置框,17校验仪线材放置框。

[0017] 以下通过具体实施方式,并结合附图对本实用新型作进一步说明。

具体实施方式:

[0018] 实施例:结合图1-4,本实施例的适用于继电保护检修工作的专用折叠小车,其包括:

[0019] 车底板1以及设于车底板底面的可锁定万向车轮5;与车底板通过可拆装式连接的立柱支架4,立柱支架的顶端通过可拆装式连接有折叠货架2;实际应用中,立柱支架与车底板以及折叠货架之间可通过榫卯式等插拔方式连接。

[0020] 在小车的车体一端设有可折叠把手3,电缆盘插座6、电缆盘收线盒7设于可折叠把手3上,可折叠把手3为一根圆杆,也可通过插拔方式等连接在立柱支架上。

[0021] 折叠货架2具有矩形外框,在矩形外框的长边外侧设有绝缘棒放置架8,该绝缘棒放置架为长条形且横截面为半圆形,折叠货架2的矩形外框内设有多个矩形框,依次为资料盒放置框13、继电保护校验仪放置框14、电脑放置框15、检签机放置框16以及校验仪线材放置框17。车底板1划分有大电流发生器放置区9、工具箱放置区10、接线放置区11以及杂物放置区12。

[0022] 在收纳及搬运时,小车的可折叠把手3、立柱支架4可拆下放到车底板1上,折叠货架2也可拆下放置在车底板上。

[0023] 在工作现场,可将测试仪器、工具放置在车底板1、折叠货架2上对应的分区,在工作现场不同位置测试时,可移动小车整体。

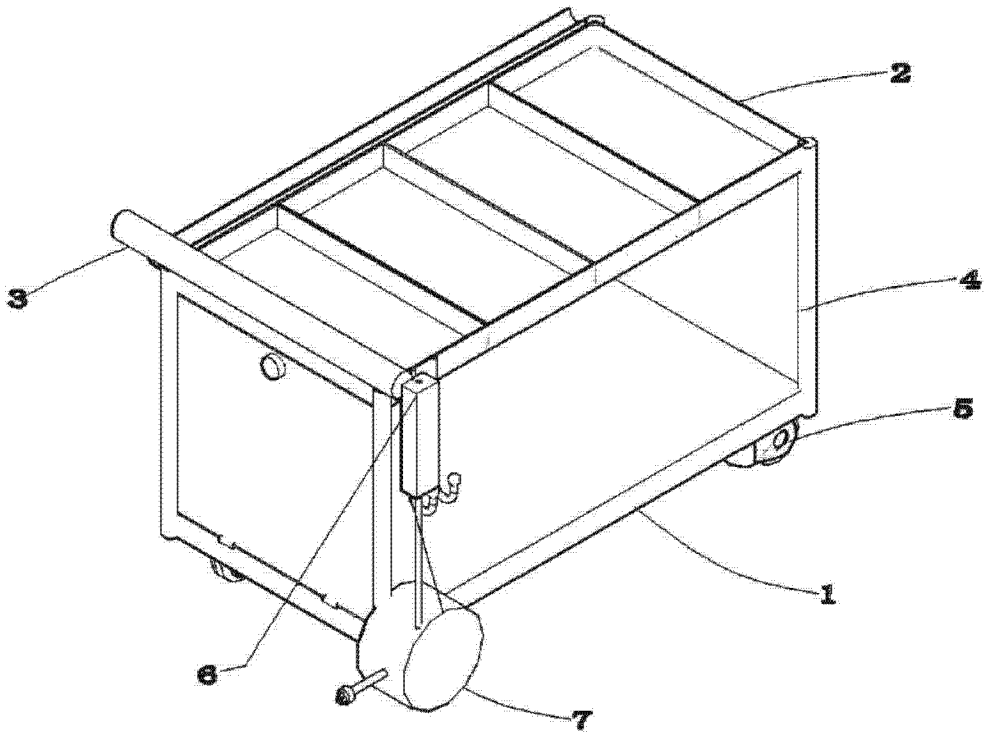


图 1

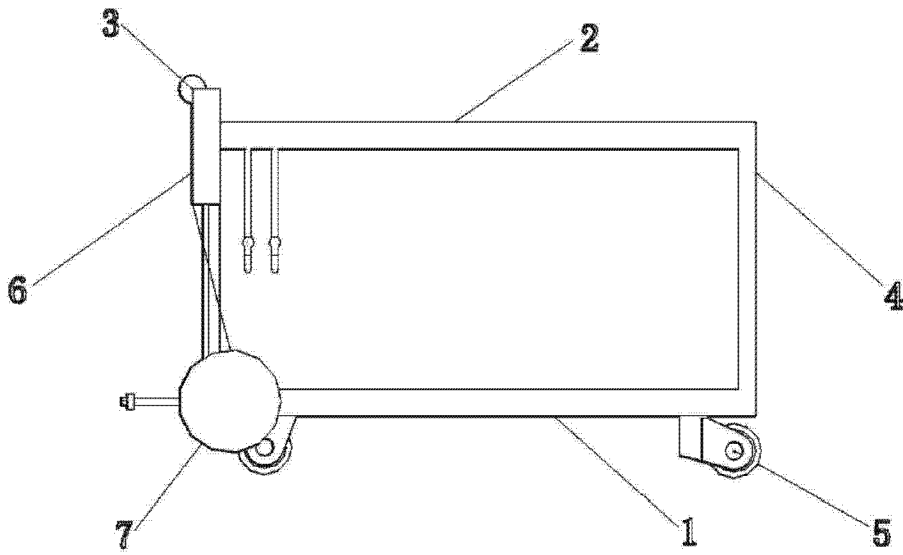


图 2

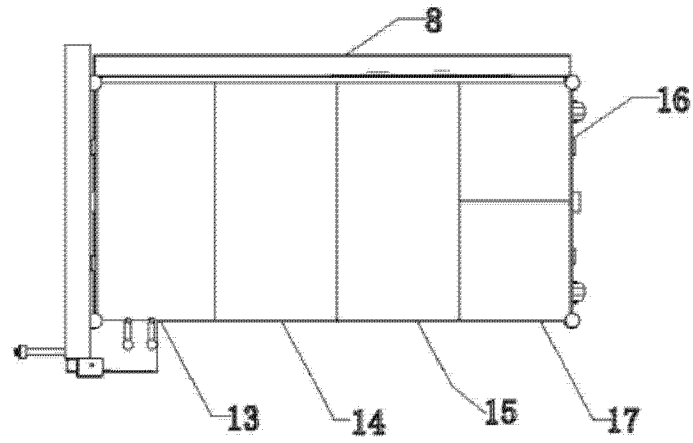


图 3

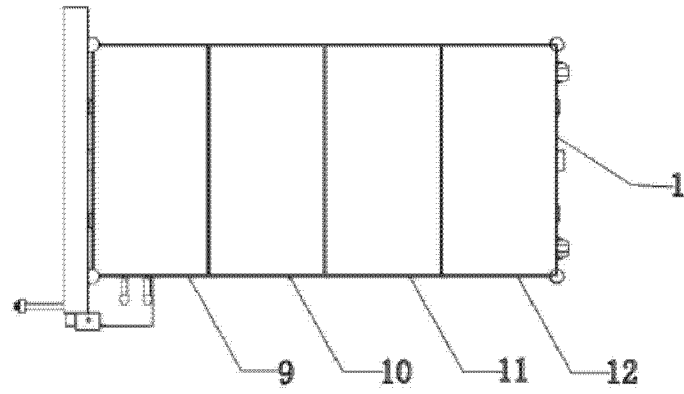


图 4