

[19] Patents Registry
The Hong Kong Special Administrative Region
香港特別行政區
專利註冊處

[11] 1228811 B
CN 105939753 B

[12] **STANDARD PATENT (R) SPECIFICATION**
轉錄標準專利說明書

[21] Application no. 申請編號 17102397.6
[51] Int. Cl. A61M 25/06 (2006.01) A61M 5/32 (2006.01)
[22] Date of filing 提交日期 08.03.2017

[54] SAFETY NEEDLE ASSEMBLIES AND RELATED METHODS
安全針組件和相關方法

[30] Priority 優先權
04.12.2013 US 61/911870
07.11.2014 US 14/536252
[43] Date of publication of application 申請發表日期
10.11.2017
[45] Date of publication of grant of patent 批予專利的發表日期
30.12.2022
[86] International application no. 國際申請編號
PCT/EP2014/076424
[87] International publication no. and date 國際申請發表編號及日期
WO2015/082551 11.06.2015
CN Application no. & date 中國專利申請編號及日期
CN 201480074914.0 03.12.2014
CN Publication no. & date 中國專利申請發表編號及日期
CN 105939753 14.09.2016
Date of grant in designated patent office 指定專利當局批予專利日期
21.06.2022

[73] Proprietor 專利所有人
B. BRAUN MELSUNGEN AG
CARL-BRAUN-STR. 1
34212 MELSUNGEN
GERMANY
[72] Inventor 發明人
TAN, Soo Yong
WOEHR, Kevin
[74] Agent and / or address for service 代理人及/或送達地址
CHINA PATENT AGENT (HONG KONG) LIMITED
22/F, Great Eagle Centre, 23 Harbour Road
Wanchai
HONG KONG



(12) 发明专利

(10) 授权公告号 CN 105939753 B

(45) 授权公告日 2022.06.21

(21) 申请号 201480074914.0

(22) 申请日 2014.12.03

(65) 同一申请的已公布的文献号
申请公布号 CN 105939753 A

(43) 申请公布日 2016.09.14

(30) 优先权数据
61/911,870 2013.12.04 US
14/536,252 2014.11.07 US

(85) PCT国际申请进入国家阶段日
2016.08.04

(86) PCT国际申请的申请数据
PCT/EP2014/076424 2014.12.03

(87) PCT国际申请的公布数据
W02015/082551 EN 2015.06.11

(73) 专利权人 B.布劳恩梅尔松根股份公司
地址 德国梅尔松根

(72) 发明人 陈树勇 K.韦尔

(74) 专利代理机构 中国专利代理(香港)有限公司
72001
专利代理师 刘茜 王丽辉

(51) Int.Cl.
A61M 25/06 (2006.01)
A61M 5/32 (2006.01)

(56) 对比文件
US 2002/0169418 A1,2002.11.14
CN 101610809 A,2009.12.23
US 6616630 B1,2003.09.09
WO 2013/021350 A1,2013.02.14
US 2010/0249707 A1,2010.09.30
US 2013/0030370 A1,2013.01.31
CN 103402567 A,2013.11.20

审查员 孔祥云

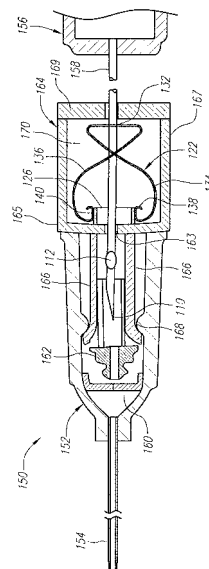
权利要求书2页 说明书9页 附图8页

(54) 发明名称

安全针组件和相关方法

(57) 摘要

一种安全针组件具有附连到导管管道(152)上的导管套管(152)和附连到针(158)上的针套管(156),针突伸通过导管管道(152)。针防护件(122)定位在第三套管(164)的内部腔体中。针防护件具有带有开口(132)的近侧壁(130)和各自具有端部(138、140)的两个臂(134、136),并且其中在准备好位置上,两个端部与针间隔开且被偏压向针。安全针进一步具有支承件(126),其位于第三套管(164)的腔体的内部,并且其中在准备好位置上,针防护件上的两个臂的两个端部支托在支承件上。



1. 一种安全导管组件,包括:
导管套管,其包括阀和用于打开所述阀的阀开启器;
附连到所述导管套管上的导管管道;
针套管;
针,其附连到所述针套管上且突伸通过所述导管管道;
针防护件,其定位在所述导管套管的内部腔体或位于所述导管套管的近侧的第三套管的内部腔体中;
其中所述针防护件包括具有开口的近侧壁和各自包括端部的两个臂;以及
其中,在准备好位置,与所述导管套管、所述第三套管或位于所述导管套管的内部的阀开启器形成在一起的支承件使所述针防护件的两个端部与所述针间隔开。
2. 根据权利要求1所述的安全导管组件,其特征在于,所述支承件位于所述第三套管的腔体的内部,并且其中在所述准备好位置上,所述针防护件上的两个臂的两个端部支托在所述支承件上。
3. 根据权利要求2所述的安全导管组件,其特征在于,所述支承件为环形且设置成与所述导管管道同轴。
4. 根据权利要求1所述的安全导管组件,其特征在于,所述支承件位于所述导管套管的内部腔体中,并且其中所述针防护件上的两个臂的两个端部支托在所述支承件上。
5. 根据权利要求4所述的安全导管组件,其特征在于,所述支承件与所述阀开启器形成在一起,所述阀开启器可滑动以打开阀。
6. 根据权利要求1所述的安全导管组件,其特征在于,所述第三套管包括远侧壁和至少一个臂,所述至少一个臂从所述远侧壁延伸且在所述准备好位置,接合所述导管套管,以固持所述第三套管。
7. 根据权利要求6所述的安全导管组件,其特征在于,所述至少一个臂包括两个臂,其接合所述导管套管的内部腔体中的保持部分。
8. 根据权利要求1所述的安全导管组件,其特征在于,所述针防护件的两个臂彼此交叉而形成交叉区段,并且所述支承件与所述交叉区段间隔开。
9. 根据权利要求2所述的安全导管组件,其特征在于,所述针包括针末梢和位于所述针末梢的近侧的轮廓变化部;并且当所述轮廓变化部贴靠在所述针防护件的近侧壁上时,所述针防护件的臂的端部不再偏压在所述支承件上,而处于在保护位置。
10. 根据权利要求2所述的安全导管组件,其特征在于,所述第三套管包括远侧壁和开口,所述开口限定成通过所述第三套管的远侧壁,所述远侧壁贴靠在所述导管套管上,所述支承件围绕所述第三套管的远侧壁的开口而居中,并且所述针传送通过所述第三套管的远侧壁的开口。
11. 根据权利要求10所述的安全导管组件,其特征在于,所述第三套管进一步包括近侧壁和延伸在所述第三套管的远侧壁和所述第三套管的近侧壁之间的侧壁,所述第三套管的近侧壁限定开口,所述针传送通过所述第三套管的近侧壁的开口,并且所述第三套管的所述远侧壁、所述侧壁、所述近侧壁协作性地限定内部腔体,并且所述针防护件定位在所述第三套管的内部腔体中。
12. 根据权利要求1所述的安全导管组件,其特征在于,包括多个缝隙的阀位于所述导

管套管的内部腔体中,并且所述阀开启器包括至少一个支腿。

安全针组件和相关方法

技术领域

[0001] 本发明大体涉及针安全组件和相关方法,并且更特别地涉及针安全组件和使用针防护件的相关方法,针防护件具有独特安装,以便在针移动期间在针防护件和针之间有低摩擦,诸如在相对于针防护件缩回针期间。

背景技术

[0002] 用于静脉内(IV)导管组件的插入过程包含四个基本步骤:(1)医护人员将针和导管一起插入患者的静脉;(2)在针尖插入静脉之后,通过医护人员用他或她的手指推动导管,而使导管前进到患者的静脉中;(3)医护人员通过抓住套管端部(与尖端部相反),同时在插入点位处用他或她的空手将压力应用于患者的皮肤,以停止通过导管的血液流,而抽出针;和(4)医护人员然后将导管(导管套管)的暴露的端部用胶带贴在患者的皮肤上且将其连接到流体源上,以便输入患者的静脉中。

[0003] 一个问题在于,在针从患者的静脉抽出之后,在这个时间在至少两个紧急过程中涉及的医护人员必须立刻将暴露的针末梢置于附近位置,并且处理实现针抽出所需要的任务。在这时,暴露的针末梢会产生意外针刺的风险,这在有些情况下使医护人员易于受到各种危险的血液携带的病原体的传播的影响,包括AIDS和肝炎。

[0004] 其它针类型类似地使医护人员暴露于意外针刺的风险。例如,进行注射、使用直针、休伯(huber)针、硬膜外针等等的医生可将用过的针置于托盘上,以便护士进行后续处置。对于将用过的针置于托盘或工作站上到其被丢弃的时期,对于在针附近或周围工作的那些人,用过的针是潜在疾病传播源。

发明内容

[0005] 针组件的各种实施例具有若干特征,不是单独的一个特征仅负责它们的合乎需要的属性。在不限所附权利要求中阐述的本实施例的范围的情况下,现在将简要论述它们的较主要的特征。

[0006] 本公开的各方面包括留置针组件,其包括第一套管、附连到第一套管的远侧端部上的柔性管道、连接到第一套管的近侧端部上的第二套管、附连到第二套管上且突伸通过柔性管道的针,以及定位在第一套管的内部腔体中的针防护件,针防护件包括具有开口的近侧壁和各自包括与近侧壁相反地定位的端部的两个臂,在准备好位置,两个端部被偏压远离针且与针间隔开,并且针传送通过针防护件的开口。

[0007] 留置针可进一步包括支承件,其位于第一套管的内部腔体中,其中在准备好位置,针防护件上的两个臂的两个端部支托在支承件上。

[0008] 支承件可为环形且设置成与柔性管道同轴。支承件还可为从第一套管的内部腔体的远侧表面突伸的凸起。两个臂的两个端部中的各个可具有尖锐端部,其接触支承件。针防护件的两个臂可彼此交叉,以形成相交部或交叉区段,并且针进一步传送通过交叉区段。

[0009] 针可包括针末梢和位于针末梢的近侧的轮廓变化部。当轮廓变化部贴靠在针防护

件的近侧壁上,并且臂的端部不再偏压在支承件上时,两个臂在针末梢上关闭,处于在针保护位置。

[0010] 留置针可进一步包括导引臂,其附连到第一套管上,其中导引臂构造成压靠在柔性管道上。导引臂可包括构造成压靠在柔性管道上的导引区段,以及从导引区段延伸的接触凸缘。导引臂可枢转地附连到第一套管上。

[0011] 本公开的另一个方面包括安全导管组件,其包括:导管套管,导管套管包括阀和用于打开阀的阀开启器;附连到导管套管上的导管管道;针套管;附连到针套管上且突伸通过导管管道的针;和针防护件,其定位在导管套管的内部腔体中或位于导管套管的近侧的第三套管的内部腔体中。针防护件可包括具有开口的近侧壁和两个臂,各自臂包括端部,并且其中在准备好位置上,与导管套管、第三套管或位于导管套管的内部的阀开启器形成在一起的支承件使针防护件的两个端部与针间隔开。

[0012] 安全导管组件可进一步包括支承件,其位于第三套管的腔体内部,其中在准备好位置,针防护件上的两个臂的两个端部支托在支承件上。支承件可为环形且设置成与柔性管道同轴。支承件可位于导管套管的内部腔体中,其中针防护件上的两个臂的两个端部支托在支承件上。支承件还可与阀开启器形成在一起。

[0013] 第三套管可包括远侧壁和从远侧壁延伸的至少一个臂,在准备好位置,臂与导管套管接合,以固持第三套管。第三套管可包括两个臂,其与导管套管的保持部分接合。

[0014] 针防护件的两个臂可彼此交叉,以形成相交部或交叉区段。针可进一步传送通过交叉区段。备选地在准备好位置,两个臂可在针旁边延伸,并且不相交。防护件可具有端部壁,其在保护位置上时重叠在针上,而还不结合相交的臂。

[0015] 针可包括针末梢和位于针末梢的近侧的轮廓变化部。当轮廓变化部贴靠在针防护件的近侧壁上时,针防护件的臂的端部不再偏压在支承件上,而处于保护位置。

[0016] 第三套管可包括远侧壁和开口,开口限定成通过第三套管的远侧壁。远侧壁可贴靠在导管套管上,支承件围绕第三套管的远侧壁的开口居中,并且向近侧延伸到第三壳体的室中。针可传送通过第三套管的远侧壁的开口。

[0017] 第三套管可进一步包括近侧壁和延伸在第三套管的远侧壁和第三套管的近侧壁之间的侧壁。第三套管的近侧壁可限定开口。针可传送通过第三套管的远侧壁的开口。第三套管的远侧壁、侧壁和近侧壁可协作性地限定内部腔体。针防护件可定位在内部腔体中。

[0018] 阀可包括多个缝隙或一个缝隙,并且阀开启器包括至少一个支腿。

[0019] 本公开的又一个方面包括安全导管组件,其包括:附连到导管套管上的导管管道;附连到针套管上且突伸通过导管管道和导管套管的针;以及针防护件,其定位在导管套管的内部腔体中且包括具有开口的近侧壁和两个臂,臂各自包括偏压远离针且与针间隔开且在准备好位置由位于导管套管的内部腔体中的支承件支承的端部。

[0020] 支承件可靠近导管套管的远侧端部处的孔。支承件可设置在位于导管套管的内部的阀开启器上。阀开启器可大小和形状设置成打开包括至少一个缝隙的阀。

[0021] 本公开的又一个方面包括减小导管组件的针上的阻力的方法。方法包括在近侧方向上通过针防护件和附连到导管套管上的导管管道而缩回针。针防护件具有带有近侧开口的近侧壁和两个臂,臂各自包括端部。在缩回之前,针的针末梢延伸出导管管道的远侧端部。

[0022] 方法可进一步包括使针的轮廓变化部贴靠在近侧壁上。例如,当轮廓变化部贴靠在近侧壁上时,且可贴靠在限定近侧壁的近侧开口的周缘上。近侧壁阻止轮廓变化部传送通过其中。

[0023] 方法可进一步包括用针防护件的臂的至少一个端部覆盖针的针末梢。

[0024] 方法可进一步包括在准备好位置,与导管套管、第三套管或位于导管套管内部的阀开启器形成在一起的支承件使针防护件的两个端部与针间隔开。

[0025] 针可进一步突伸通过导管套管中的阀,以及导管套管中的阀开启器。阀开启器可构造成压靠在阀上,以打开阀。

[0026] 针防护件可定位在导管套管的内部腔体中或位于导管套管的近侧或部分地在导管套管中且部分地在导管套管的近侧。

[0027] 在准备好位置,臂的端部由支承件支承,以阻止端部压靠在针上。

[0028] 本公开的进一步方面包括安全导管组件,其包括:导管套管,其包括阀和用于打开阀的阀开启器;导管管道,其附连到导管套管上;针套管;针,其附连到针套管上且突伸通过导管管道;针防护件,其定位在导管套管的内部腔体或位于导管套管的近侧的第三套管的内部腔体中;其中针防护件包括具有开口的近侧壁和两个臂,臂各自包括端部,并且其中在准备好位置,两个端部与针间隔开且被偏压向针;并且其中,在准备好位置,与导管套管、第三套管或位于导管套管的内部的阀开启器形成在一起的支承件将针防护件的两个端部偏压开。

[0029] 本公开的进一步方面包括减小导管组件的针上的阻力的方法。在示例中,方法包括:在近侧方向通过针防护件和附连到导管套管上的导管管道而缩回用针套管保持的针,针防护件包括具有近侧开口的近侧壁和两个臂,臂各自包括端部,在准备好位置,其与针间隔开且被偏压向针,在缩回之前,针的针末梢延伸出导管管道的远侧端部;将针的轮廓变化部贴靠在近侧壁上的近侧开口上,近侧壁的近侧开口阻止轮廓变化部传送通过其中;在保护位置,用针防护件的臂的至少一个端部覆盖针的针末梢;并且其中在准备好位置,与导管套管、第三套管或位于导管套管的内部的阀开启器形成在一起的支承件将针防护件的两个端部偏压开。

[0030] 本公开的又一个特征包括安全导管组件,其包括:导管套管,其包括阀和用于打开阀的阀开启器;导管管道,其附连到导管套管上;针套管;针,其附连到针套管上且突伸通过导管管道;针防护件,其定位在导管套管的内部腔体或位于导管套管的近侧的第三套管的内部腔体中;其中针防护件包括具有开口的近侧壁和各自包括端部的两个臂;并且其中在准备好位置,支承件将针防护件的两个端部偏压远离针,并且在准备好位置和保护位置,支承件与近侧壁的近侧开口间隔开。

[0031] 本公开的另一个方面包括减小导管组件的针上的阻力的方法包括:在近侧方向通过针防护件和附连到导管套管上的导管管道而缩回针套管保持的针,针防护件包括具有近侧开口的近侧壁和两个臂,臂各自包括端部,在缩回之前,针的针末梢延伸出导管管道的远侧端部;使针的轮廓变化部贴靠在近侧壁上的近侧开口上,近侧壁的近侧开口阻止轮廓变化部传送通过其中;在保护位置,用针防护件的臂的至少一个端部覆盖针的针末梢;并且其中在准备好位置,支承件将针防护件的两个端部偏压远离针,并且在准备好位置和保护位置,支承件与近侧壁的近侧开口间隔开。

附图说明

[0032] 将理解本装置、系统和方法的这些和其它特征和优点,因为其参照说明书、权利要求和附图而变得更好理解,其中:

[0033] 图1为具有导引臂的安全针组件的一个实施例的示意性横截面侧视图。

[0034] 图2A为权利要求1的组件的放大图,其显示针防护件位于图1的安全针组件的第一套管的腔体的内部。

[0035] 图2B显示针防护件,其保护针的针末梢。

[0036] 图3为安全IV导管组件的另一个实施例的示意性横截面图,其具有位于在第三套管的另一个实施例中的针防护件。

[0037] 图4为针组件的示意性横截面图,其联接到导管组件的另一个实施例上,其中针防护件支承件在阀开启器上。

[0038] 图5为图4的导管组件的示意性横截面图,其中针组件被移除。

[0039] 图6为图4的导管组件的示意性横截面图,其与注射器联接。

[0040] 图7为阀开启器的一个实施例的横截面图,其具有针防护件。

[0041] 图8为阀开启器的一个实施例的横截面图,其中针防护件安装在图7的阀开启器的支承件上。

[0042] 图9-11为阀开启器的实施例的从近侧看远侧的各种端部视图。

具体实施方式

[0043] 下面结合附图阐述的详细描述意图作为根据本装置、系统和方法的各方面提供的安全针组件的当前优选的实施例的描述,并且不意图表示可构造或使用本装置、系统和方法的唯一形式。描述阐述用于结合示出的实施例而构造和使用本装置、系统和方法的实施例的特征和步骤。但是,要理解,相同或等效功能和结构可通过也意图包含在本公开的精神和范围内的不同的实施例实现。如本文其它地方所表示,相同元件标号意图表示相同或类似元件或特征。

[0044] 图1为根据本公开的各方面提供的安全针组件100的一个实施例的示意性横截面侧视图,在本实施例中,其为留置针。如显示,针组件100包括附连到第一套管104上的外柔性管道102,以及针106,针设置在柔性管道102的内部且附连到第二套管108上。针106可为空心的(诸如具有内腔),或实心的(诸如探针),并且可由金属或其它生物相容性材料制成。针具有针末梢110和位于针末梢110的近侧的轮廓变化部112,诸如针突出部或打褶部。第二套管108可移除地联接到第一套管104上,但是优选仅贴靠地接触第一套管104的母鲁尔锥形部且不摩擦配合在其内部。

[0045] 安全针组件100可用作外围静脉导管且因此通常具有高达大约50.0cm的长度L。在这个长度,柔性管道102和针106可在试图通过推动第一套管104、第二套管108或两者而执行医疗过程时挠曲或弯曲。因而,提供导引臂114,其具有导引区段116和接触凸缘118,以有利于该过程。导引区段116构造成在医疗过程期间,压靠在外管道102上,同时手指可推靠在接触凸缘118上,以使插入稳定。

[0046] 导引臂114可在枢转连接点120处枢转地连接到第一套管104。随着针106和管道102穿透静脉,导引臂114可在一方向(图1显示为逆时针)上旋转,以提供插入所需要的间

隙。在成功插管之后,第二套管108和针106远离第一套管104和管道102而缩回。

[0047] 末梢保护件或针防护件122可设置在第一套管104的内部腔体124中。内部腔体进一步设有支承件126。在本实施例中,支承件126可包含环,其设置成与柔性管道102同轴。在一个示例中,支承件126附连到第一套管104的内部,以提供用于针防护件122的支承表面,如下面进一步论述。在另一个示例中,支承件126为在第一套管104的内部上的模制凸起,诸如肋。进一步,代替连续或完整的环,支承件126可包含两个或更多个单独的区段,诸如两个或更多个肋,其围绕管道102的孔入口128而形成。支承件126可为任何结构,只要其不干涉传送通过其中的针106,并且可提供支承表面,用于针防护件122。

[0048] 现在参照图2A,显示针防护件122设置在第一套管104的内部腔体124中。针防护件122包括:近侧壁130,其包括使针传送通过其中的近侧开口132;以及两个臂134、136,其各自具有在准备好位置偏压在支承件126上的端部138、140,在准备好位置,针准备好用于患者身上。两个臂134、136可具有相同长度或不同的长度,使得两个端部沿轴向交错。各个端部138、140可包括弯曲区段,其具有相对平滑的表面,用于偏压在支承件126上或接触支承件126,以便避免用尖锐边缘偏压支承件。在其它示例中,端部138、140借助于尖锐端部边缘,接触支承件126,这是不那么优选的。针防护件122可由金属或其它生物相容性材料制成,诸如塑料或金属和塑料的组合。

[0049] 在一个实施例中,如果有的话,针防护件122和针106仅在近侧壁130的近侧开口132处接触彼此。在另一个实施例中,如果有的话,针防护件122和针106也可在两个臂的交叉区段或相交部142处接触彼此。因而,在从柔性管道102缩回针106期间,如果有的话,在针缩回时,用户经历或感觉的唯一阻力是在近侧壁的开口132处。在针106缩回远离柔性管道102和第一套管104的大部分(如果不是所有)期间,两个端部138、140与针106间隔开,诸如通过间隙或空间或支承件126。

[0050] 在针106移除远离第一套管104期间,针末梢110附近的轮廓变化部112最终贴靠在针防护件的近侧开口132的周缘上。因为轮廓变化部112至少沿着横截面在物理上大于针防护件上的近侧开口132的周缘,所以在第二套管108和针105缩回远离第一套管104时,打褶部将接合开口132和将针防护件122拉出第一套管104的腔体124。要理解,当打褶部或轮廓变化部接合近侧壁上的开口时,实际上接合限定近侧开口的周缘,或更宽泛地,接合针防护件的具有开口的近侧壁。随着针防护件122在近侧方向上与接合到近侧壁130上的针轮廓变化部112一起移动,针防护件122上的两个臂134、136的端部138、140向近侧滑动离开支承件126,以在针末梢110上关闭,以阻止被尖锐的末梢意外地针刺。图2B示出轮廓变化部112,其在近侧壁130处接触开口132,并且两个端部138、140在针末梢110的远侧不远处重叠。备选地仅一个臂具有弯曲端部,以阻挡针末梢110的远侧路径。

[0051] 因而,本公开的各方面要理解为包括留置针组件,其包括附连到柔性管道上的第一套管和附连到针上的第二套管,针突伸通过柔性管道。针防护件定位在第一套管的内部腔体中。其中针防护件包括具有开口的近侧壁和两个臂,臂各自包括端部,并且其中在准备好位置上,两个端部与针间隔开,并且张紧,以便偏压向针。在特定示例中,支承件位于第一套管的腔体的内部,并且其中在准备好位置,针防护件上的两个臂的两个端部支托在支承件上。因而,在缩回针时且直到针上的轮廓变化部接合针防护件的近侧壁,且在近侧方向上拉动近侧壁(这然后将两个臂拉离支承件),针和针防护件之间的接触被最小化。

[0052] 在示例中,参照图1和2论述留置针组件,且其适于用于安全静脉内导管。例如,第一套管可为附连到导管管道上的导管套管,并且第二套管可为附连到针上的针套管,针突伸通过导管管道。图1的导引臂可省略。针防护件定位在导管套管的内部腔体中。其中针防护件包括具有开口的近侧壁,以及两个臂,臂各自包括远侧端部,并且其中在准备好位置,两个远侧端部与在导管套管内部的针间隔开。两个臂为弹性的,并且因此偏压向针。在特定示例中,支承件位于导管套管的腔体的内部,并且其中在准备好位置,针防护件上的两个臂的两个端部支托在支承件上,使得它们与针轴间隔开。因而,在缩回针时且直到针上的轮廓变化部接合针防护件的近侧壁,并且在近侧方向上拉动近侧壁(这然后将两个臂拉离支承件),针和针防护件之间的接触最小化。

[0053] 本公开的进一步方面要理解为包括与导管套管、第三套管(如参照图3所显示)或位于导管套管的内部的阀开启器(如参照图4-11所显示)形成在一起的支承件,其将针防护件122的两个端部138、140与针158间隔开,诸如远离针,使得在准备好位置,端部不接触针。因为支承件126与导管套管、第三套管或阀开启器形成在一起,所以在图2A中显示的准备好位置和图2B中显示的保护位置,支承件与针防护件的近侧壁的近侧开口132间隔开。在图2B中,支承件126与第一套管定位在一起,且因此与针防护件的近侧壁的近侧开口132间隔开。进一步,因为支承件126与导管套管、第三套管或阀开启器形成在一起,所以在图2A中显示的准备好位置和图2B中显示的保护位置,支承件与针防护件的近侧壁的近侧开口132间隔开,并且在保护位置,与针防护件间隔开。在图2B中,支承件126与第一套管定位在一起,并且因此与针防护件的近侧壁的近侧开口132间隔开,以及与整个针防护件间隔开。

[0054] 对于本文在下面公开的其它安全针组件和安全针组件构件,要理解,其中显示但是未明确描述特征,并且特征在其它方面与其它地方描述的特征相同或类似,诸如上面参照图1和2所描述,尽管如此,公开的在附图中显示但是未明确描述(因为冗余性,并且因为知识建立在之前的公开所设立的基础上)的部件可理解为由明确在用于其中描述了特征(诸如针对图1和2的安全针组件)的实施例的正文中阐述的相同或类似特征所描述或教导。换句话说,本申请的后续公开建立在之前的公开的基础上,除非上下文有其它指示。公开因此要理解为对本领域普通技术人员教导公开的实施例和公开的特征,而不必在所有实施例中重复类似构件和特征,因为技术人员将不会在刚刚在前述的段落中阅读它们之后忽略类似结构特征,也不会忽略从之前在该说明书中的阐述的描述获得的知识。因而,显示在后面的安全针组件中的相同或类似特征结合了之前的实施例的教导,除非上下文有其它指示。因此,设想到,后面公开的实施例享有之前明确描述的实施例的益处,诸如之前描述的实施例的特征和结构,除非上下文有其它指示。

[0055] 现在参照图3,安全IV导管150包括:第一套管或导管套管152,导管管道154附连到其上;以及第二套管或针套管156,针158附连到其上,并且第二套管或针套管156部分地延伸通过导管套管152。如显示的那样,针158处于从导管套管152移除的过程,诸如在成功的静脉穿刺之后。安全IV导管150可进一步包括:阀160,其定位在导管套管152的内部的远侧端部处;定位在阀160的近侧的阀开启器162;以及还可称为第三壳体或防护件壳体的第三套管164,其定位在导管套管152的近侧。第三套管164可直接联接到导管套管152,诸如具有鲁尔凸起,以用于以摩擦的方式接合导管套管152的母鲁尔。阀160可为任何止回阀,其构成阻止流体或血液向近侧泄漏出导管套管。在准备好位置,针158可传送通过阀160,诸如通

过设置在阀的中心的一个或多个缝隙。

[0056] 阀开启器162构造成压靠在阀160上且打开阀160,以允许流体或溶液向远侧传送通过导管套管152和导管管道154。例如,阀开启器162可被公医疗器械而向远侧推进,诸如注射器末梢,其压靠在阀开启器162的近侧端部上,以将阀开启器的鼻区段向远侧推进到阀中,以使其打开,诸如通过打开一个或多个缝隙。在一个示例中,阀开启器162具有楔形状鼻区段,以压开阀160,以及阀开启器162具有延伸部或支腿1622,其被公医疗器械推动。虽然单个延伸部或支腿1622不能推动阀开启器,但是两个或更多个延伸部是优选的。延伸部1622可为一个或多个单独的区段,其可被公医疗器械挤压,以使阀开启器162抵靠着阀160前进。阀开启器162具有开口1620,其限定成通过阀开启器162的鼻区段的中心,以便针158传送通过其中。

[0057] 第三套管164具有侧壁167,其从远侧壁165和近侧壁169延伸,使得侧壁167延伸在第三套管164的远侧壁165和近侧壁169之间。第三套管164的近侧壁169具有开口,以便针158传送通过其中。针158还传送通过第三套管164的远侧壁165的开口163。第三套管164的远侧壁165、侧壁167和近侧壁169协作性地限定内部腔体或空间170,针防护件122设置在其中。第三套管164的形状可为半球形、圆柱形、矩形、多边形或不规则形状,只要针158可传送通过近侧壁169和远侧壁165,并且针防护件122可配合在第三套管164的内部腔体170的内部。换句话说,侧壁167可由各自具有其自己的平面的多个部分构成。因此侧壁167可为圆柱形、矩形、多边形或不规则形状。在一个示例中,侧壁167一体地形成到远侧壁165上,并且在针防护件122置于内部腔体170的内部之后,近侧壁单独形成且后续附连到侧壁上。在另一个实施例中,侧壁167与近侧壁169一体形成,并且在针防护件122置于内部腔体170中之后,侧壁附连到远侧壁165上。

[0058] 第三套管164可由金属、塑料或生物相容性材料制成。远侧壁165贴靠在导管套管152上,使得第三套管164定位在导管套管152和针套管156之间。针158传送通过第三套管164的远侧壁165的开口163。第三套管164可具有至少一个臂166,其大小和形状设置成在准备好位置,接合导管套管152。如显示,两个臂166向远侧延伸且在准备好位置上且在成功静脉穿刺之后缩回针106期间,接合导管套管152的内部的环形凸起或突出部168,以将第三套管164固持到导管套管152上。臂166和阀开启器162的大小设置成避免干涉彼此的操作。壁165可为圆形板或完全覆盖或部分地覆盖导管套管152的内部的任何其它形状。

[0059] 支承件126设置在第三套管164中。支承件126可围绕第三套管164的远侧壁165的开口163或在开口163附近居中。如上面针对图2A的支承件126描述,支承件126可包含环,其设置成与导管管道154同轴。在一个示例中,支承件126附连到第三套管164上,以提供支承表面,用于针防护件122。在另一个示例中,支承件126为在第三套管164的远侧壁165上的模制凸起,诸如肋。在又一个示例中,支承件126与第三套管164整体地形成,诸如通过胶水或锁销。进一步,替代连续或完整的环,支承件126可包含围绕管道102的孔入口128而形成的两个或更多个单独的区段,诸如两个或更多个肋。支承件126可为任何结构,只要其不干涉针106传送通过,并且可提供支承表面,用于针防护件122。

[0060] 图3中显示的针防护件122类似于图2A的针防护件。在准备好位置,两个臂的两个端部138、140类似地与针轴间隔开。如显示,两个端部138、140偏压在位于第三套管164的内部的支承件126上,并且在准备好位置上且在针158从导管套管152缩回期间,与针轴间隔

开。如之前所论述,当针158缩回远离导管套管152时,诸如针打褶部的轮廓变化部112贴靠在周缘上,周缘限定针防护件的近侧壁上的开口132,且针防护件122最终与支承件126分开,以便以与之前所论述和参照图2B所显示类似的方式阻挡针末梢110以防意外的针刺。

[0061] 现在参照图4-6,显示了根据本装置、系统和方法的进一步方面提供的备选导管组件150。在本导管组件中,用于针防护件的支承件可直接用阀开启器162实现。此外,导管套管152可为单个零件或由附连在一起的两个单独的零件形成。阀开启器162可具有支承件1624,从阀开启器162的鼻区段的近侧端部延伸,以支承针防护件122。在一个实施例中,支承件1624为具有孔的短柱,并且高度或宽度比延伸部1622的宽度更短。针防护件122支托在阀开启器支承件1624上,直到针158缩回离开导管套管152,并且针打褶部贴靠在针防护件122上的开口上,如上面所论述,以将针防护件与支承件1624分开,以然后阻挡针末梢110,类似于图2B中显示。

[0062] 特别地,显示针防护件122的远侧端部138、140支托在支承件1624上,并且针防护件122的近侧壁130凹陷到导管套管的内部中,并且导管套管的最近侧端部部分位于近侧壁130的近侧,使得在准备好位置,针套管156的鼻区段可突伸到导管套管152中,而不干涉延伸部1622或针防护件122(图4)。备选地,针套管156的远侧部分可围绕导管套管的近侧端部部分的外部延伸,或可存在简单的贴靠,而没有导管套管和针套管的重叠。因而,延伸部1622和支承件1624的高度或宽度可改变,只要针套管156不干涉针防护件122或延伸部1622。阀开启器可由任何生物相容性材料制成。在示出的三个图中,导管组件150示出为在图4中在准备好位置、在图5中示出的使用过的位置(其中针防护件122覆盖针的针末梢,并且阀关闭),并且在图6中在阀打开位置,其中注射器的公鲁尔锥形部插入导管套管中,且使阀开启器向远侧前进,以打开阀。

[0063] 如显示,支承件1624可围绕通过阀开启器162的鼻区段的开口1620居中或位于开口1620附近。如上面针对图2A的支承件126描绘,本实施例的支承件1624可包含许多形状和构造,以支承针防护件122。支承件1624可为任何结构,只要其不干涉针106传送通过阀开启器162,并且可提供支承表面,以用于针防护件122。支承件1624可为圆柱形环,诸如短柱或两个单独的区段。在一些示例中,支承件可结合外表面特征,以使得针防护件的两个端部能够简单地与支承件分开,或使得更难分开。例如,外表面可为平滑的且可甚至在近侧方向上向内成锥形,以有利于分开。备选地,可结合诸如突出部或凹口的抓握特征,以通过增大阻力而使针防护件的两个端部和支承件之间的分开更难。本文论述的外部特征可结合在本文其它地方论述的任何支承件上。

[0064] 用于将针防护件122安装在支承件1624上的一个方法包括步骤:将针防护件122的远侧端部滑动到阀开启器162的支承件1624上,使得在准备好位置,两个臂134、136与针轴间隔开。参照图7,为了确保针防护件122能够滑动到支承件1624上,针轴和支承件1624的外表面之间的距离 x 应当小于针轴和针防护件122的过渡点之间的距离 y 。过渡点可为转向点,针防护件122的端部138、140的弯曲区段在这里达到最大,且开始向内弯曲,从而允许端部138、140的弯曲表面接合支承件1624的外表面,从而使端部138、140远离针轴而彼此散开,且偏压在支承件1624上。如果支承件1624和针轴之间的距离 x 大于针轴和过渡点之间的距离 y ,则支承件1624的端部可成锥形(如图7和8中显示),直到支承件1624和针轴之间的距离 x 小于针轴和过渡点之间的距离 y 。在一个实施例中,支承件1624的外表面可从支承件1624

的端部朝向阀开启器162的主要本体向内成锥形(如图8中显示),诸如结合凹陷的区段,使得针防护件的两个端部可落在空间中,且更加固定到支承件上。这有助于阻止针防护件122意外地太早与阀开启器的支承件1624分开。在另一个实施例中,支承件1624具有凹槽(如图8中显示)或其它抵挡器件,以阻止针防护件122与支承件1624意外地过早分开。显然,图7和8中显示的阀开启器可用于本文其它地方公开的具有阀的任何导管组件。

[0065] 现在参照图9,显示根据本公开的各方面提供的阀开启器162的端部视图,其具有支承件1624,支承件1624实现为位于两个延伸部1622之间且围绕阀开启器162的开口1620形成的环状结构。两个延伸部1622之间的空间允许在准备好使用位置,针防护件122的端部138、140位于那里且在支承件1624上,类似于图7和8中显示。

[0066] 现在参照图10,显示根据本公开的进一步方面提供的阀开启器162的端部视图,其具有支承件1624,支承件1624实现为围绕阀开启器162的鼻区段的开口1620形成的两个或更多个单独的区段,诸如两个或更多个肋。两个或更多个肋可大体为矩形、弧形或其组合。支承件1624可具有匹配表面,以便在准备好使用位置,针防护件122的端部138、140支托在其上。

[0067] 图11为根据本公开的进一步方面提供的阀开启器162的端部视图,其具有支承件1624,支承件1624通过大体正方形形状短柱形成,短柱连接两个延伸部1622的远侧部分。正方形短柱的深度确定支承件1624的高度。备选地,支承件1624可具有平坦表面,以与针防护件122的端部138、140接合。

[0068] 虽然本文特别描述和示出了安全针组件和其构件的有限实施例,但是许多修改和变型对于本领域技术人员将显而易见。此外,针对一个实施例但不针对另一个实施例明确论述的元件和特征可同等适用,只要功能或结构不冲突。因而,除非上下文另外指示,否则用于一个实施例的特征适用于另一个实施例。因此,要理解,根据公开的装置、系统和方法的原理构造的安全针组件和其构件可以本文特别描述的方式之外的方式实现。本公开也限定在所附权利要求中。

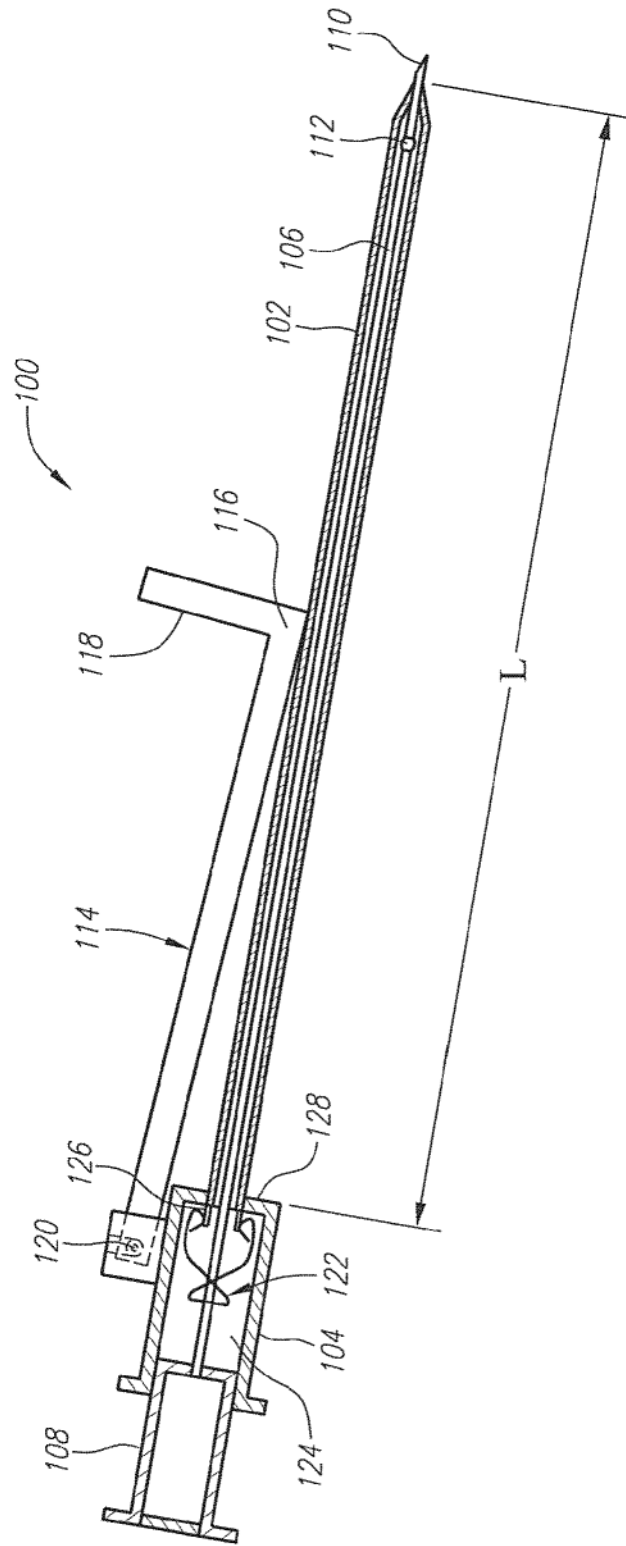


图 1

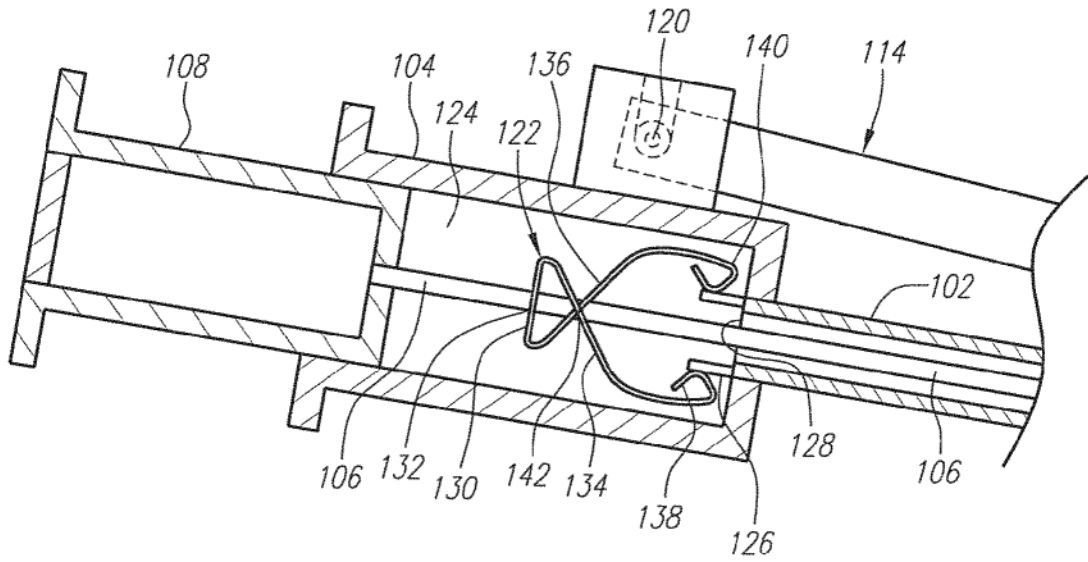


图 2A

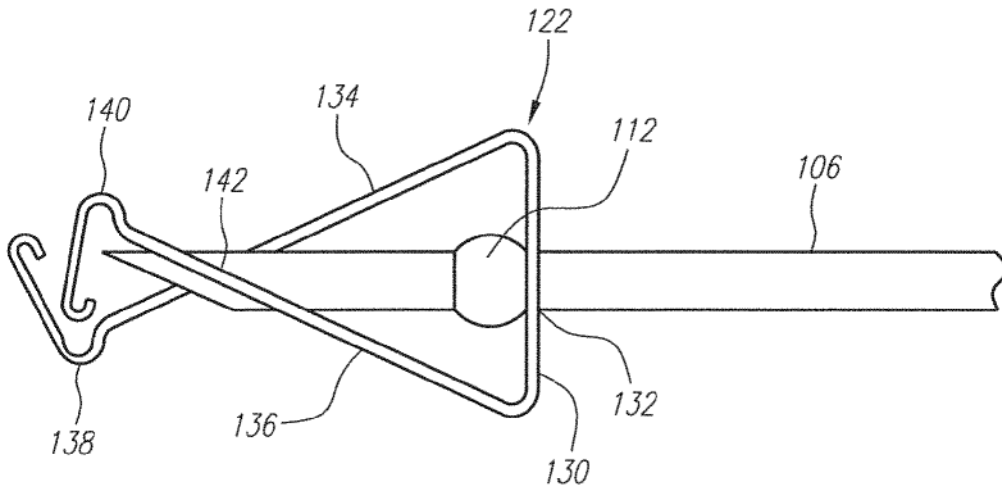


图 2B

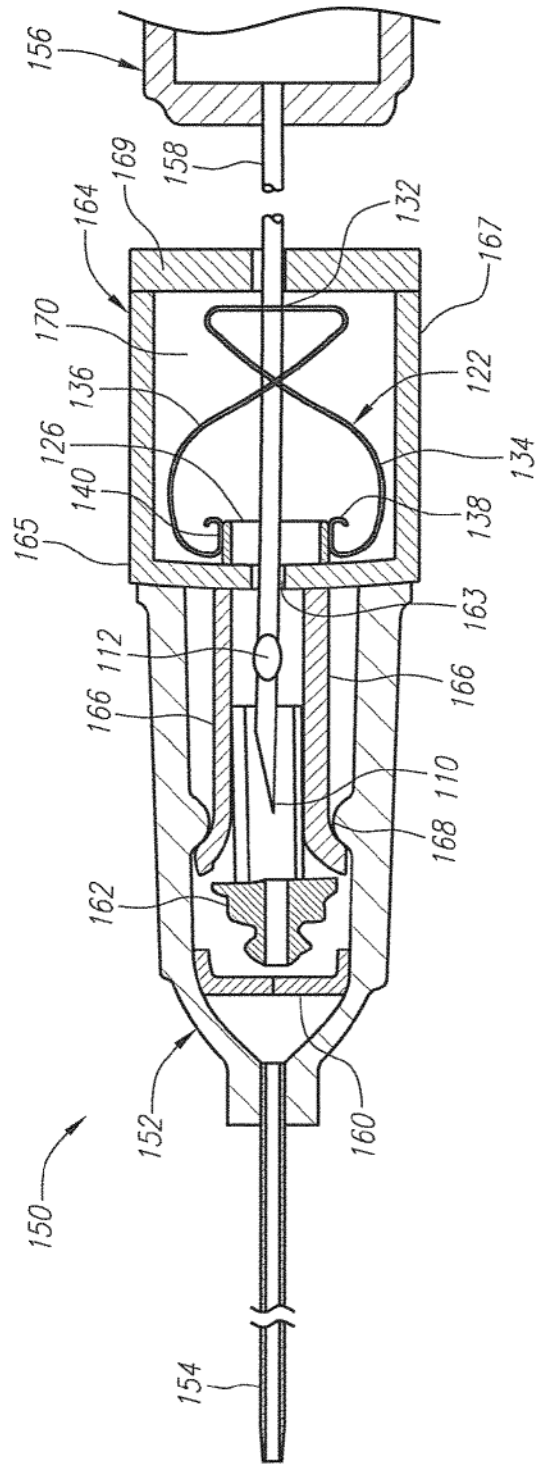


图 3

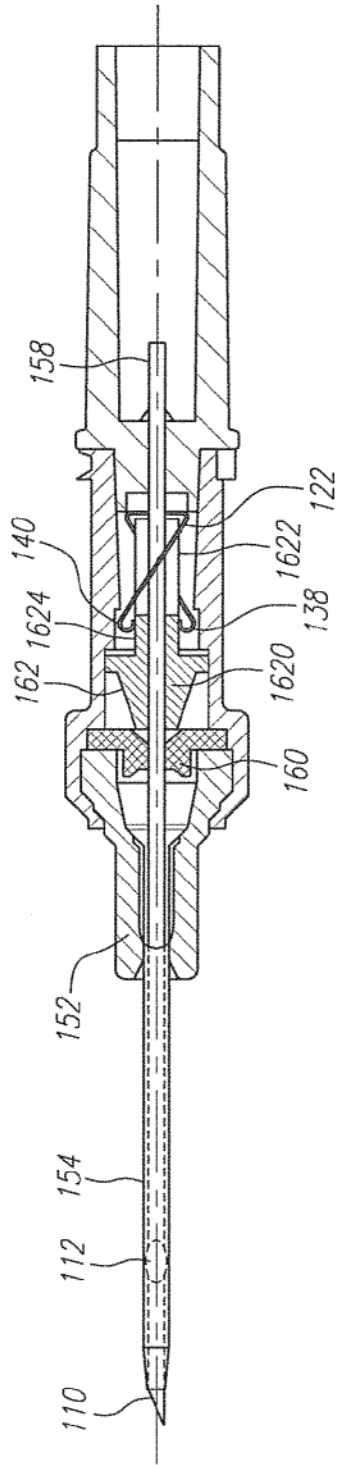


图 4

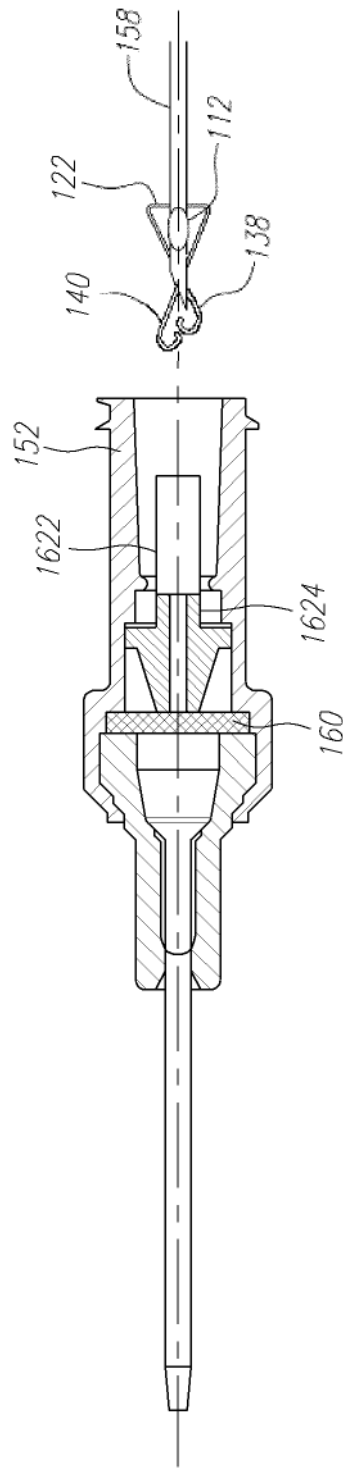


图 5

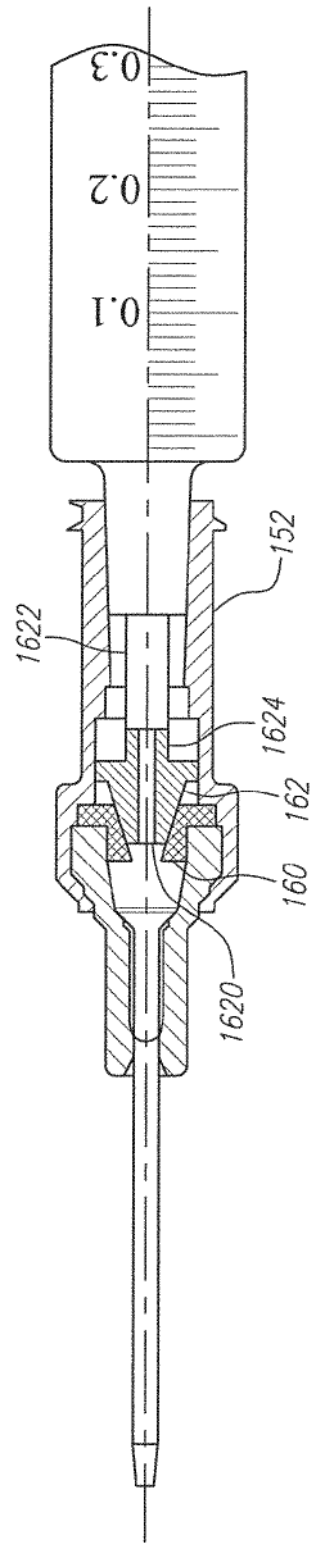


图 6

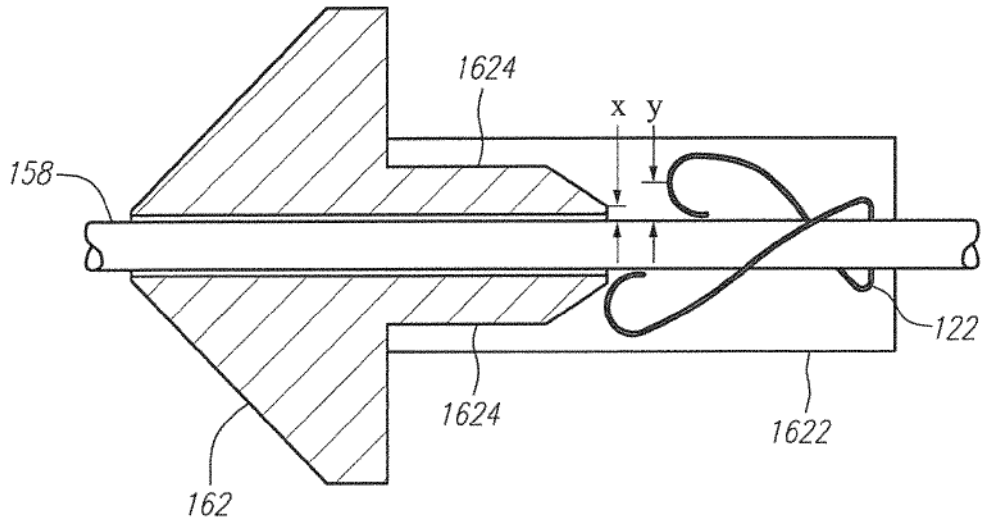


图 7

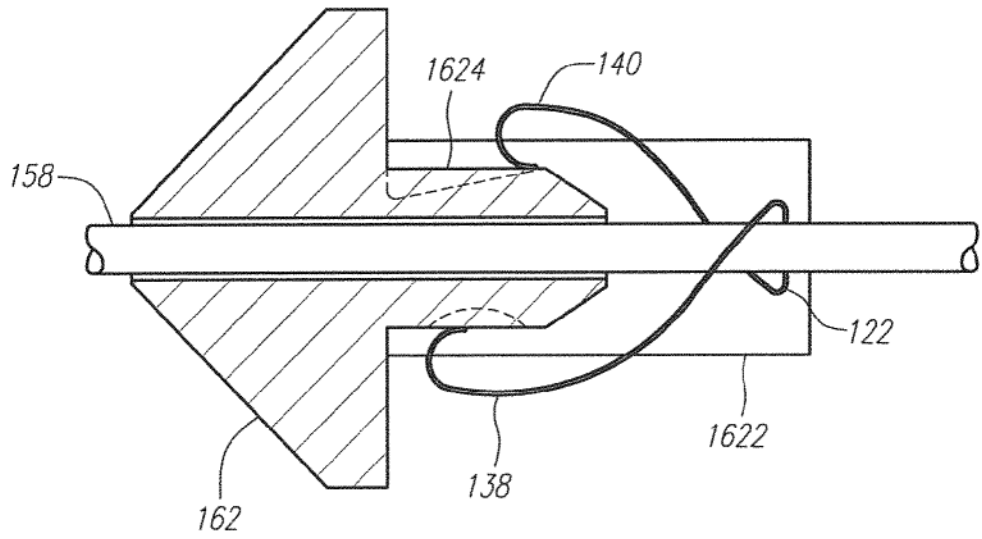


图 8

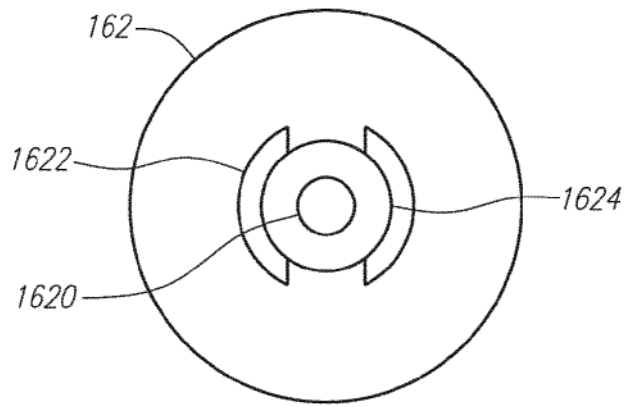


图 9

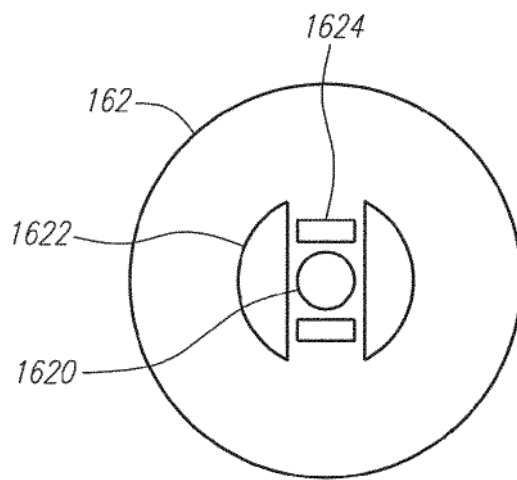


图 10

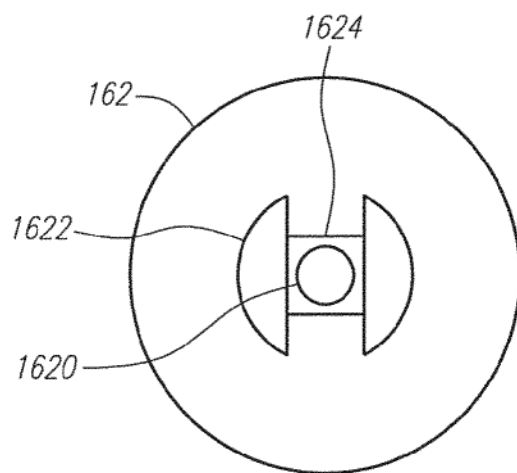


图 11