

ÖZET**AKILLI ÇELİK PROFİL MONTAJ SİSTEMİ**

- 10 Buluş, inşaat yapı ve çelik sektöründe prefabrik modüler çelik profil yapıların hızlı bir şekilde kurulması için geliştirilmiş, prefabrik modüler çelik profil yapıya sahip, projeye uygun bir biçimde modüler olarak ana çelik profil sisteminin kolon kiriş montajlanması, ayrıca taban, tavan, duvar ve ara bölme duvarlara fayda sağlayabildiği veya kit olarak birleşim imkanı veren bir prefabrik modüler çelik profil
- 15 montaj yapılması ile ilgilidir.

5

İSTEMLER

10

15

20

25

30

1. Buluş, inşaat yapı ve çelik sektöründe prefabrik modüler çelik profil yapıların hızlı bir şekilde kurulması için geliştirilmiş, prefabrik modüler çelik profil yapıya sahip, projeye uygun bir biçimde modüler olarak ana çelik profil sisteminin kolon giriş montajlanması, ayrıca taban, tavan, duvar ve ara bölme duvarlara fayda sağlayabildiği veya kit olarak birleşim imkanı veren bir prefabrik modüler çelik profil montaj yapılması ile ilgili olup, özelliği; buluş konusu X (10), Y (11) ve Z yönlü profillerin (12) karkas bir yapıda olup, duvar içi iskeletini oluşturulmasını sağlayan çelik iskeletlere sahip olmasıdır.
2. İstem 1 e uygun modüler çelik profil ve duvar birleşimi montajlanması ile ilgili olup, özelliği; X yönlü (10), Y yönlü (11) ve Z yönlü (12) ana profillerinin bir birine geçirilmesini sağlayan montaj kitine (18) sahip olmasıdır.
3. İstem 1 e uygun modüler çelik profil ve duvar birleşimi montajlanması ile ilgili olup, özelliği; montaj kiti (18) kullanılması ile mevcut yapının daha rijit bir şekilde büyümesi ile karakterize edilir.
4. İstem 1 e uygun modüler çelik profil yapıyla ilgili olup, özelliği; çelik yapının alt bölgesinde, aşağı doğru uzanan yapının yatay ekseninde mukavemetli olması sağlayan sabitleme ayaklarına (15) sahip olmasıdır.

5

TARİFNAME

AKILLI ÇELİK PROFİL MONTAJ SİSTEMİ

Teknik Alan

10 Buluş, inşaat yapı ve çelik sektöründe prefabrik modüler çelik profil yapıların hızlı bir şekilde kurulması için geliştirilmiş, prefabrik modüler çelik profil yapıya sahip, projeye uygun bir biçimde modüler olarak ana çelik profil sisteminin kolon kiriş montajlanması, ayrıca taban, tavan, duvar ve ara bölme duvarlara fayda sağlayabildiği veya kit olarak birleşim imkanı veren bir prefabrik modüler çelik profil montaj yapılması ile ilgilidir.

15

Tekniğin Bilinen Durumu

20 Günümüzde özellikle kullanım ihtiyaçları için, sıklıkla tercih edilen prefabrik modüler çelik profil yaşam mahalleri artık teknolojinin ve malzeme kalitesinin artmasıyla daha uzun süreler için de kullanılmaktadır. Acil müdahale, deprem, sel, yangın, mülteci sığınma yapıları, personel konaklama, konut, villa, ofis, hastane, depo, ve diğer sosyal alanlar için oldukça uygun bir yapı modeli olup dünya çapında olarak da ticari pazara sahiptir, bilinen montaj tekniğinin çok farklı uygulamalarının olmasının yanında, sahip olduğu dezavantajlı noktalar sebebiyle yeni bir tasarım çalılık ve profil montaj sistemlerine ihtiyaç duyulmuştur.

25

30 Bu tür yerleşim mahallerinin kurulumu sırasında çelik profillerin, sahada montaj, işçilik kurulum hataları, sahada kaplama detaylarının çözümü ve uygulaması, uzun işçilik süreleri ve iş gücü kaybı, dış hava koşullarına bağlı olarak kaplama esnasında yaşanan zaman kayıpları, iş güvenliği ve mukavemet kayıpları gibi nedenler, yeni tasarımlara yönelmelere sebep olmaktadır. Bunun yanında mevcut uygulamaların çelik profil malzemelerinin fabrika depo sahasından, yapının kurulacağı alana sevki, enerji ve zaman kayıplarından dolayı, ekonomik yapılar elde edilememektedir. Aynı zamanda uluslararası pazara ürün sevkiyatı ve lojistik sorunlar nedeniyle ürün satışı ve sevkiyat sorunu ortaya çıkmaktadır.

5 Yapı ve montajı fonksiyonel olmayan uzun sürelerde kurulabilen, hazır imalat ve fabrikasyon üretim olmayan yapılar ortaya çıkartmaktadır.

Buluş, inşaat yapı ve çelik sektöründe prefabrik modüler çelik profillerin hızlı bir şekilde kurulması için geliştirilmiş bağlantı elemanları ile kurularak yeterli mukavemetin sağlandığı akıllı modüler çelik profil üretim ve montajıyla ilgilidir.

10

Buluşun Amacı

Mevcut buluş yukarıda bahsedilen gereksinimleri karşılayan tüm dezavantajları ortadan kaldıran ve ilave bazı avantajlar getiren akıllı çelik profil üretim ve montaj yapılanması ile ilgilidir.

15

Buluşu konu olan akıllı çelik profil üretim ve montaj yapılanmasının ana amacı, projeye bağlı olarak yapıların ulusal ve uluslararası sahalarda hazır sistem fabrikasyon üretim sayesinde tamamlanmış şekilde kolay ve hızlı kurulum sağlamaktadır.

20

Buluşun başka bir amacı, işçilik maliyet ve tasarruf sağlamaktır.

Buluşun başka bir amacı, sürdürülebilir üretim ve ihracat avantajı sağlamaktır.

Buluşun başka bir amacı, dünyanın herhangi bir yerinde rahat ve kolay montaj imkanı sağlamaktır.

25 Buluşun başka bir amacı, hava ve çevre koşullarından bağımsız saha dışında üretim ve montaj imkânı sağlamaktır,

Buluşun başka bir amacı, kolay taşıma ve lojistik imkânı sağlamaktır.

Buluşun başka bir amacı, mukavemet ve birleşim sağlamaktır.

Buluşun başka bir amacı, işçilik hatalarının en aza indirilmesini sağlamaktır,

30 Buluşun başka bir amacı, kolay ve hızlı montaj düşük iş gücü sayesinde zaman ve ekonomik tasarrufu sağlamaktır.

5 Buluşun başka bir amacı, ergonomik ve konsept tasarım avantajı sağlamaktır.

Buluşun başka bir amacı, farklı iklim koşullarına göre tasarlanabilen hazır fabrika üretim ve enerji tasarruflu çelik profil imalatı sağlamaktır.

Buluşun başka bir amacı, mimari, iç tasarım ve dış tasarım avantajları sağlamaktır.

10 **Buluşun Anlaşılmasına Yardımcı Olacak Şekiller**

Mevcut buluşun yapılması ve ek elemanlarla birlikte avantajlarının en iyi şekilde anlaşılabilmesi için aşağıda açıklaması yapılan şekiller ile birlikte değerlendirilmesi gerekir.

15 Şekil 1 : Buluşa konu olan çelik profil yapılanmasının genel montaj görünümüdür.

Şekil 2 : Buluşa konu olan çelik profil yapılanmasının patlatılmış çizgisel görünümüdür.

Şekil 3 : Buluşa konu olan çelik profil yapılanmasının ara bağlantı parçalarının çizgisel görünümüdür.

20 Şekil 4 : Buluşa konu olan çelik profil yapılanmasının panel duvar montaj bağlantı parçasının çizgisel görünümüdür.

Şekil 5 : Buluşa konu olan çelik profil yapılanmasının zemin montaj bağlantı parçasının çizgisel görünümüdür.

25 Çizimlerin mutlaka ölçeklendirilmesi gerekmemektedir ve mevcut buluşu anlamak için gerekli olmayan detaylar ihmal edilmiş olabilmektedir. Bundan başka, en azından büyük ölçüde özdeş olan veya en azında büyük ölçüde özdeş işlevleri olan elemanla, aynı numara ile gösterilmektedir.

30

5 Parça Referansları

10. X yönlü profil

11. Y yönlü profil

12. Z yönlü profil

13. Geçmeli profil

10 14. Orta geçmeli profil

15. Sabitleme ayağı

16. Ek profil

17. Ek profil montaj aparatı

18. Montaj kiti

15 Buluşun Detaylı Açıklaması

Buluş, inşaat yapı ve çelik sektöründe prefabrik modüler çelik profil yapıların hızlı bir şekilde kurulması için geliştirilmiş, prefabrik modüler çelik profil yapıya sahip, projeye uygun bir biçimde modüler olarak ana çelik profil sisteminin kolon kiriş montajlanması, ayrıca taban, tavan, duvar ve ara bölme duvarlara fayda sağlayabildiği veya kit olarak birleşim imkanı veren bir prefabrik modüler çelik profil montaj yapılması ile ilgilidir.

25 Bahsedilen yapılanma, modüler çelik yapıyı meydana getiren ana profil kesitleri X yönlü (10), Y yönlü (11), ve Z yönlü profillerin (12) montaj aparatları ve montaj kitinin (18) bir araya montajlanması ile yapının taşıyıcı çelik profillerini sağlayan yapı bileşenidir. X yönlü (10), Y yönlü (11) ve Z yönlü profil (12)) oluşumları sırasında dış profil pencere, kapı ve bölme duvarlar ek profil montaj aparatı (17) ve ek profil (16) sayesinde profil ve duvarlar arası bağlantısı sağlanmaktadır.

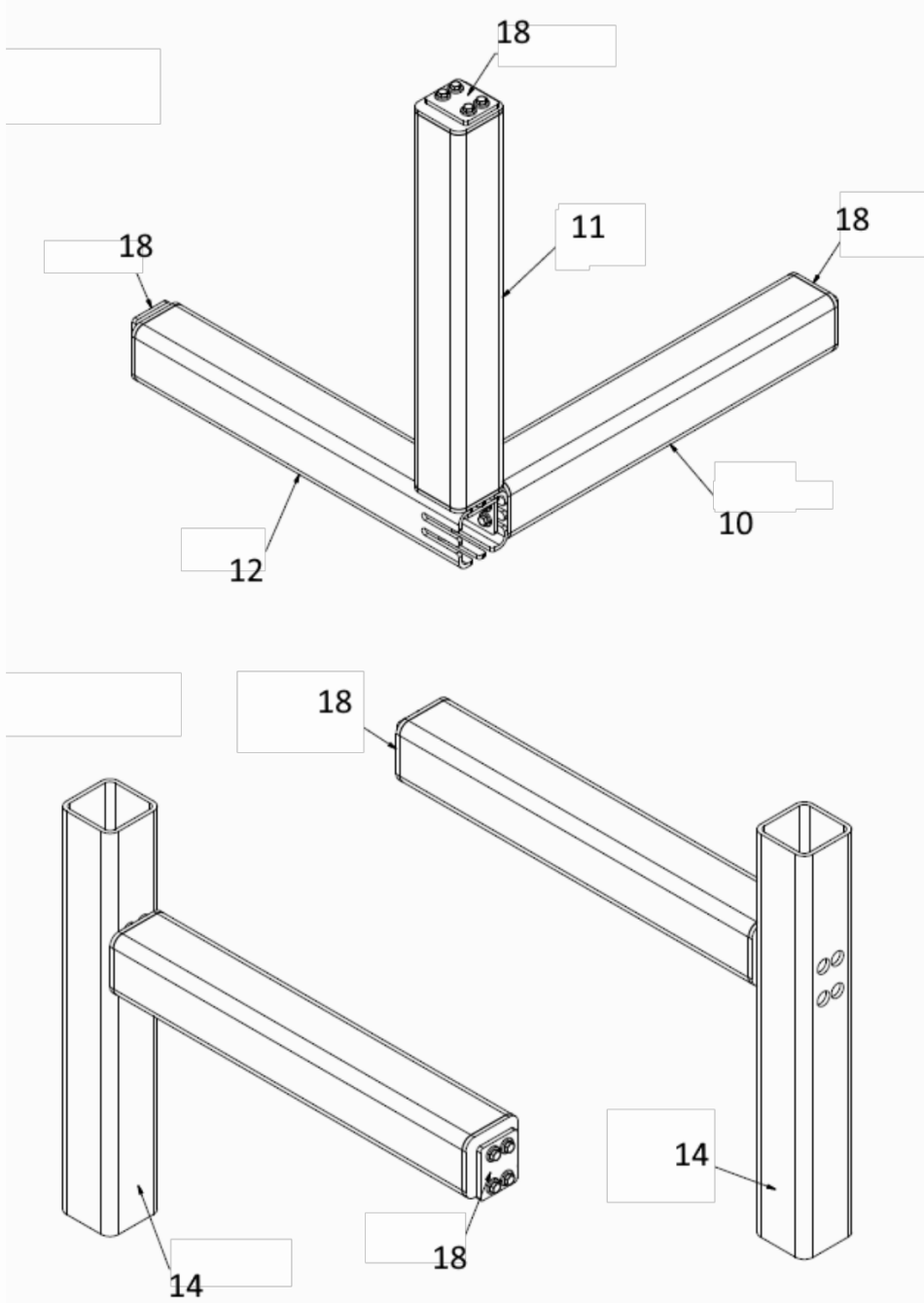
- 5 Buluş konusu X (10), Y (11) ve Z yönlü profiller (12) karkas bir yapıda olup, duvar içi iskeletini oluşturulmasını sağlayan çelik iskelete sahiplerdir. Yapı durumuna göre bahsedilen profiller düz veya orta geçmeli profiller (13, 14) ile montajlanarak yapı düzenini oluşturmaktadır.
- 10 Bahsedilen modüler çelik yapının köşesinde yer alan montaj kiti (18), X yönlü (10), Y yönlü (11) ve Z yönlü (12) ana profillerinin bir birine geçirilmesine destek olarak yapının mukavemetini artırılmasını sağlamaktadır. Söz konusu mukavemetin artırılması montaj kiti (18) bağlantı aparatlarının üzerinde yer alan bağlantı boşluğu, bağlantı tırnak ve bağlantı flanşları tarafından sağlanmaktadır. Ek profil (16), ek profil montaj aparatı (17) ile, pencere, kapı kasası ve geniş açıklarda mukavemet ve ana iskelette fonksiyonel fayda oluşturmaktadır. Profilleri üzerinde montaj kiti (18) kullanılması ile mevcut yapının daha rijit bir şekilde büyümesi sağlanmaktadır. Çelik yapının alt bölgesinde, aşağı doğru uzanan yapının yatay ekseninde mukavemetli olması sağlayan sabitleme ayakları (15) yer almaktadır.

20

25

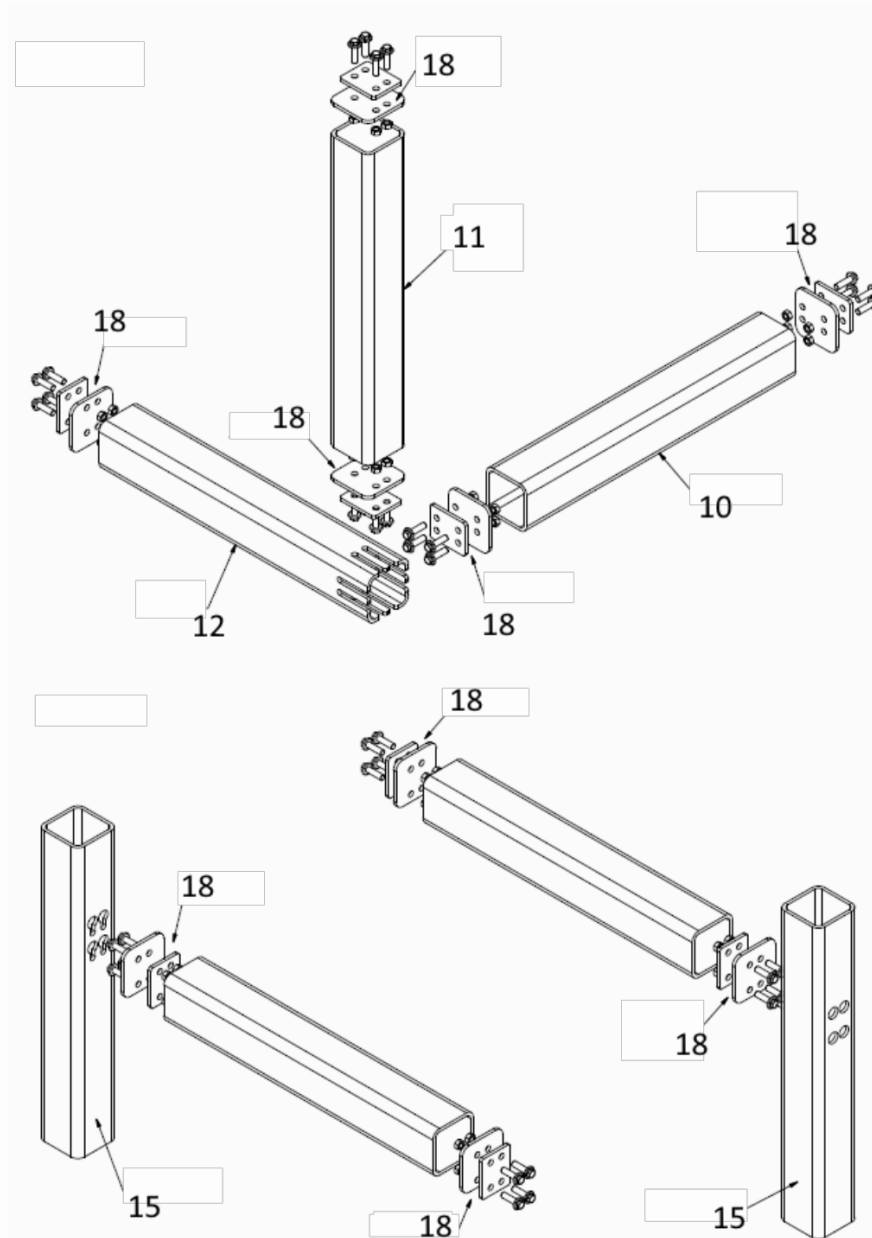
30

1 / 5



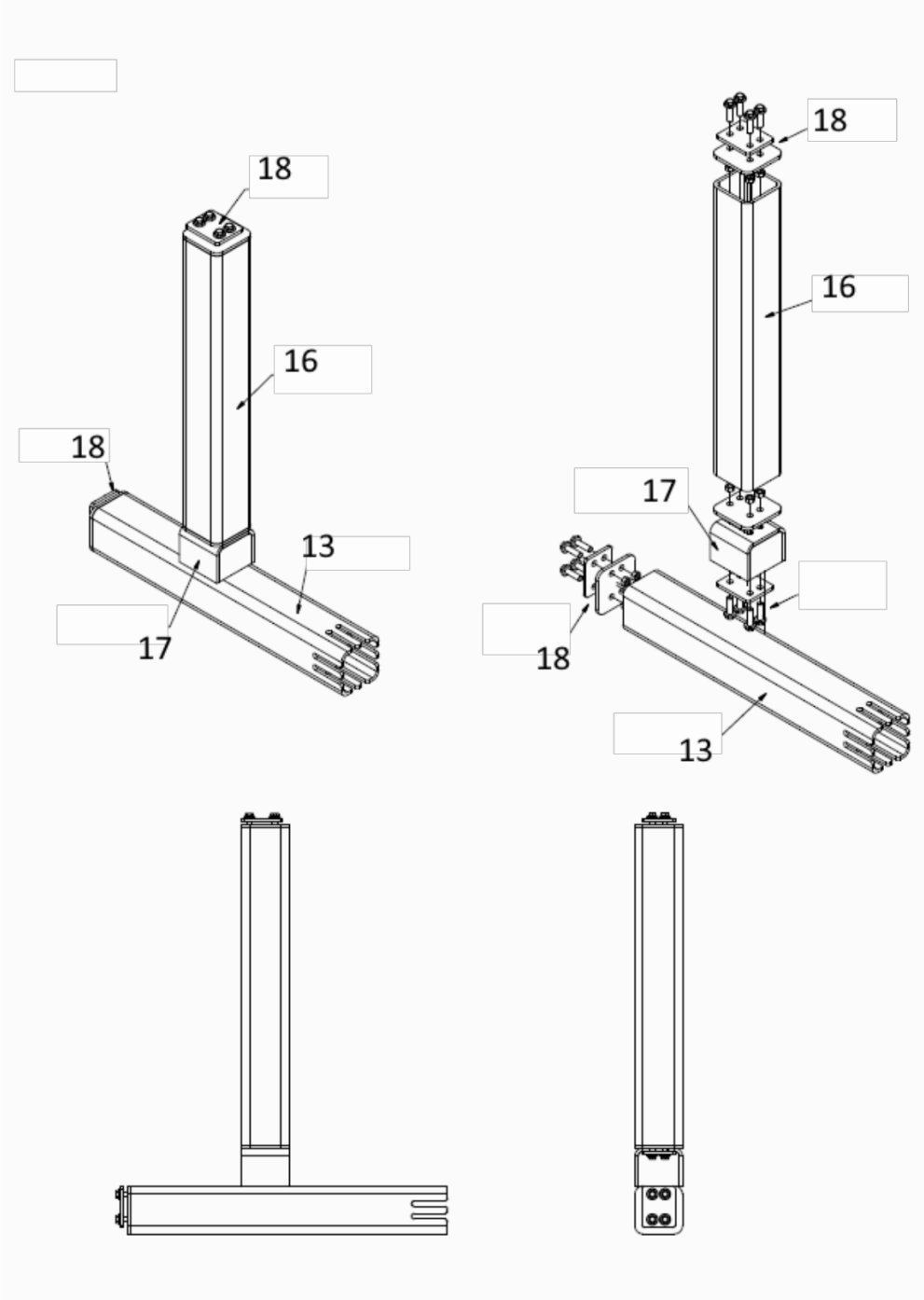
Şekil 1

2 / 5



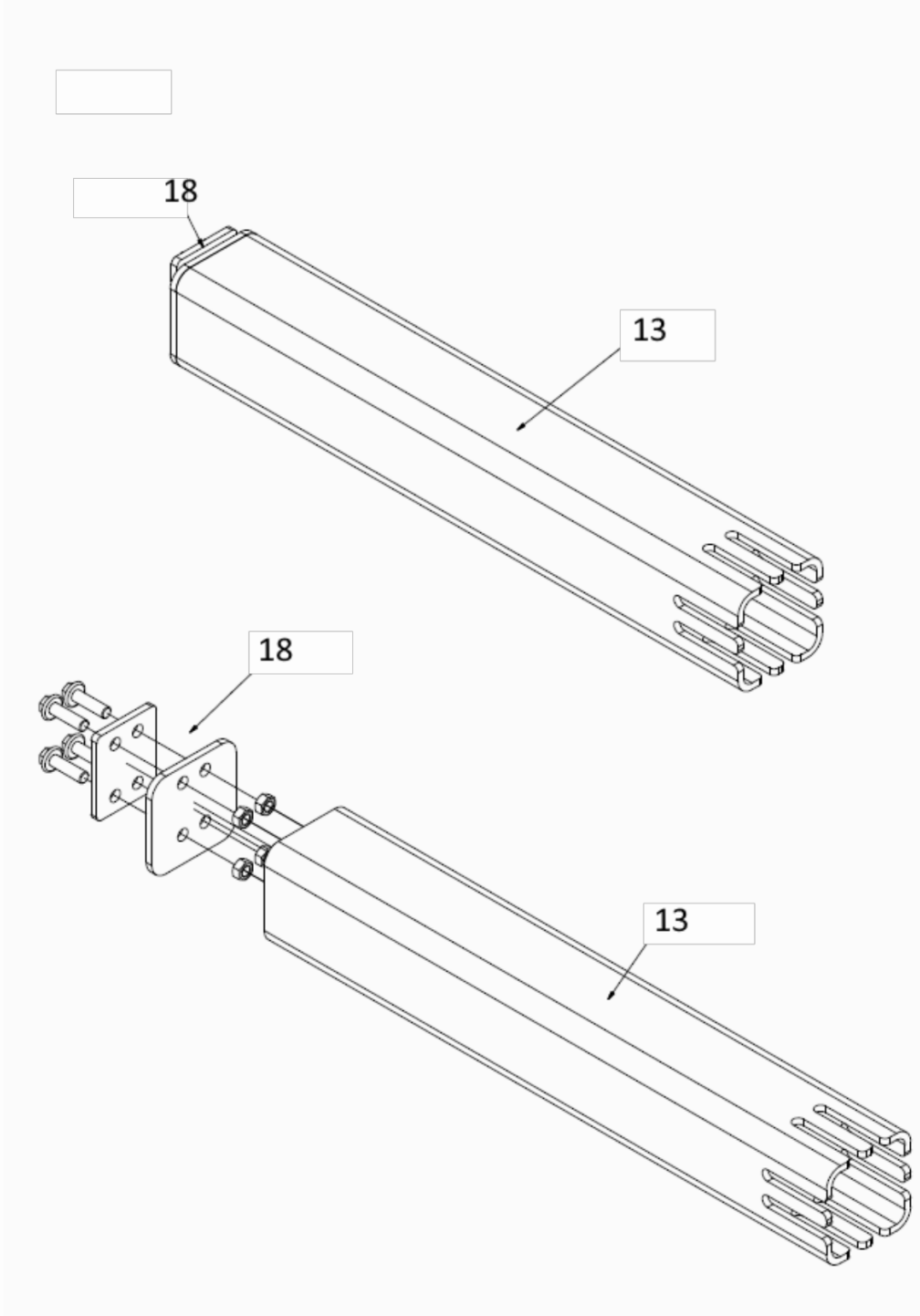
Şekil 2

3 / 5

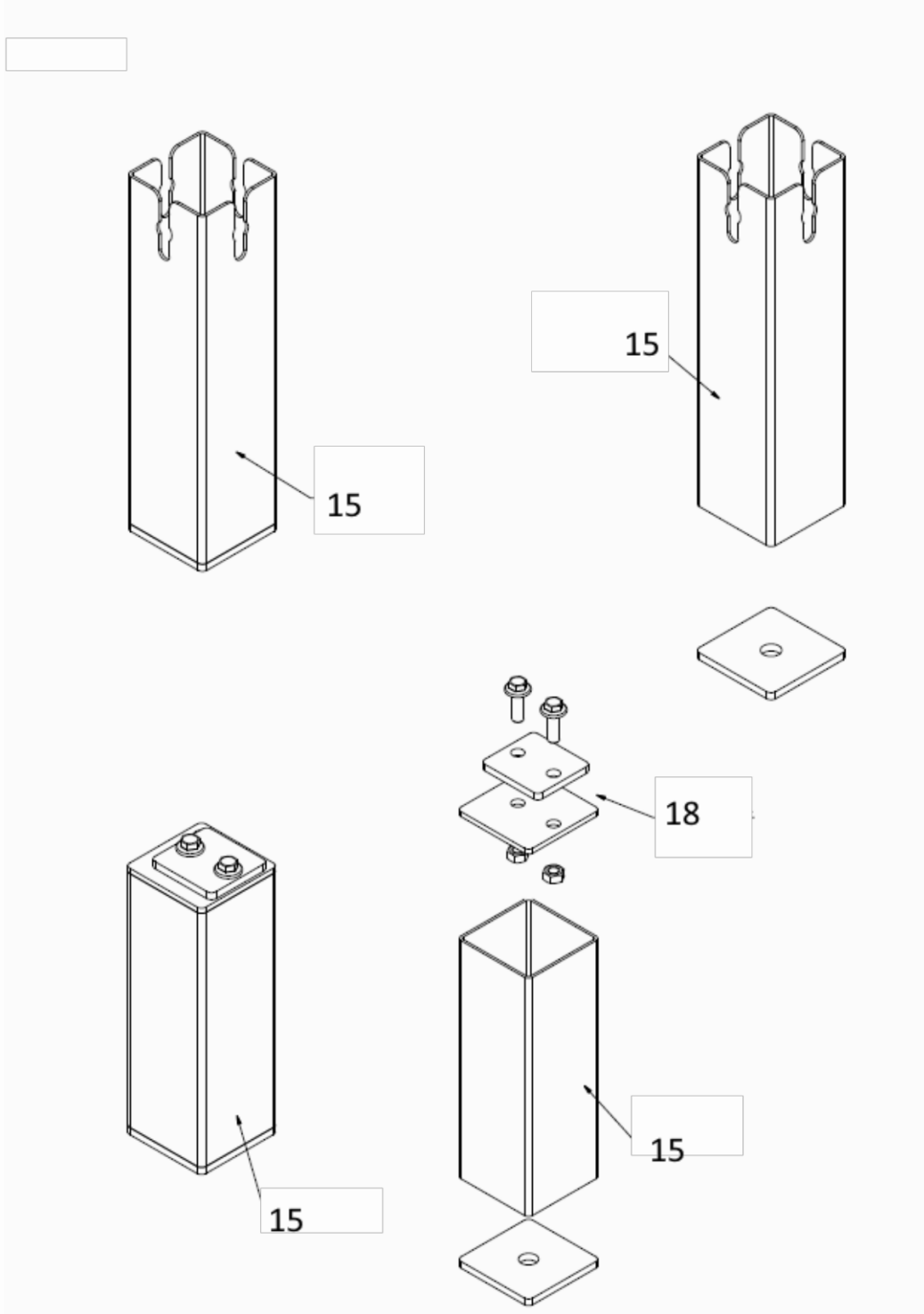


Şekil 3

4 / 5



Şekil 4



Şekil 5