



(12)发明专利申请

(10)申请公布号 CN 111587519 A

(43)申请公布日 2020.08.25

(21)申请号 201980009061.5

(74)专利代理机构 中国专利代理(香港)有限公司 72001

(22)申请日 2019.01.09

代理人 李静岚 闫小龙

(30)优先权数据

18159844.2 2018.03.05 EP  
201841002093 2018.01.18 IN

(51)Int.Cl.

H02J 1/08(2006.01)  
H02J 7/00(2006.01)

(85)PCT国际申请进入国家阶段日  
2020.07.17

(86)PCT国际申请的申请数据  
PCT/EP2019/050438 2019.01.09

(87)PCT国际申请的公布数据  
W02019/141565 EN 2019.07.25

(71)申请人 昕诺飞控股有限公司  
地址 荷兰埃因霍温

(72)发明人 G·玛吉 C·哈特鲁普  
H·J·G·拉德马赫尔 M·温特

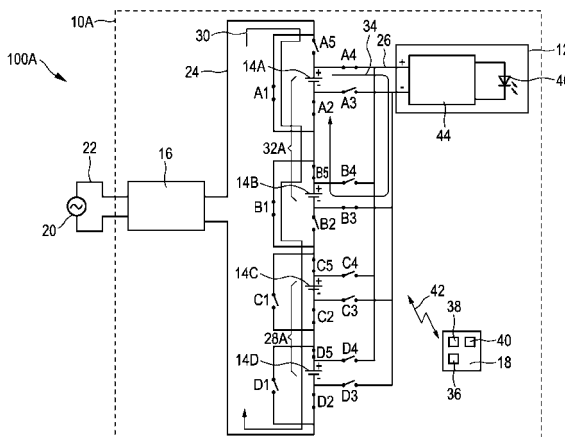
权利要求书2页 说明书11页 附图7页

(54)发明名称

适合于输入电压的功率转换

(57)摘要

本发明涉及一种具有提高的功率转换效率的功能设备(10A)。功能设备(10A)包括功能单元(12)、两个或更多个能量存储单元(14A、14B、14C、14D)和电功率转换器单元(16)。电功率转换器单元(16)被配置为从外部功率源(20)接收输入电压,并且向彼此串联连接的能量存储单元(14C、14D)的充电组(28A)提供转换的输入电压,该充电组具有适合于从外部功率源(20)接收的输入电压的充电组电压。能量存储单元(14A、14B)的放电组(32A)被配置为向功能单元(12)提供适合于功能单元(12)所需的功能单元输入电压的输出电压。这允许提高功率转换效率。



1. 一种功能设备(10、10A、10B),包括:

-用于执行功能的功能单元(12、12A),

-两个或更多个能量存储单元(14A、...、14H),被配置用于存储电能,以及

-电功率转换器单元(16、16A),被配置为连接到外部功率源(20、20A),以从所述外部功率源(20、20A)接收输入电压,并且向所述能量存储单元(14A、14B、14C、14D、14G、14H)的充电组(28、28A)提供转换的输入电压,所述能量存储单元(14A、14B、14C、14D、14G、14H)彼此串联连接,所述充电组具有适合于从所述外部功率源(20、20A)接收的输入电压的充电组电压,以便最小化所述输入电压和所述转换的输入电压之间的电压差,

其中所述能量存储单元(14A、14B、14E、14F)的放电组(32、32A)被配置为向所述功能单元(12、12A)提供适合于所述功能单元(12、12A)所需的功能单元输入电压的输出电压,以便最小化所述输出电压和所述功能单元输入电压之间的电压差;其中所述充电组(28、28A)中的能量存储单元(14A、14B、14E、14F)的数量与所述放电组(32、32A)中的能量存储单元的数量相比是不同的。

2. 根据权利要求1所述的功能设备(10、10A、10B),其中所述功能设备(10、10A、10B)包括用于连接所述功能单元(12、12A)、所述能量存储单元(14A、...、14H)和所述电功率转换器单元(16、16A)的电路以及开关(A1、A2、A3、A4、A5、...、H1、H2、H3、H4、H5)的布置,所述开关的布置被配置为根据开关(A1、A2、A3、A4、A5、...、H1、H2、H3、H4、H5)的断开和闭合状态形成所述能量存储单元(14A、...、14H)的所述充电组(28、28A)、所述放电组(32、32A)、或者所述充电组(28、28A)和所述放电组(32、32A)。

3. 根据权利要求2所述的功能设备(10、10A、10B),包括控制单元(18),所述控制单元(18)被配置为控制开关(A1、A2、A3、A4、A5、...、H1、H2、H3、H4、H5)的切换,以便根据从所述外部功率源(20、20A)接收的输入电压形成所述充电组(28、28A),根据所述功能单元(12、12A)所需的功能单元输入电压形成所述放电组(32、32A),或者根据从所述外部功率源(20、20A)接收的输入电压和所述功能单元(12、12A)所需的功能单元输入电压形成所述能量存储单元(14A、...、14H)的所述充电组(28、28A)和所述放电组(32、32A)。

4. 根据权利要求3所述的功能设备(10、10A、10B),其中所述控制单元(18)被配置为确定从所述外部功率源(20、20A)接收的输入电压、所述功能单元(12、12A)所需的功能单元输入电压、或者从所述外部功率源(20、20A)接收的输入电压以及所述功能单元(12、12A)所需的功能单元输入电压,以便控制所述开关(A1、A2、A3、A4、A5、...、H1、H2、H3、H4、H5)的切换。

5. 根据权利要求4所述的功能设备(10、10A、10B),其中所述控制单元(18)被配置为确定所述能量存储单元(14A、...、14H)的充电状态,并且根据所述能量存储单元(14A、...、14H)的充电状态形成所述充电组(28、28A)、所述放电组(32、32A)或者所述充电组(28、28A)和所述放电组(32、32A)。

6. 根据权利要求5所述的功能设备(10、10A、10B),其中所述控制单元(18)被配置为在断开和闭合状态之间切换开关(A1、A2、A3、A4、A5、...、H1、H2、H3、H4、H5)的布置的一组开关(A1、A2、A3、A4、A5、...、H1、H2、H3、H4、H5),以便形成所述能量存储单元(14A、...、14H)的所述充电组(28、28A)、所述放电组(32、32A)、或者所述充电组(28、28A)和所述放电组(32、32A)。

7. 根据权利要求6所述的功能设备(10A、10B),其中提供所述输出电压的所述能量存储单元(14C、14D、14E、14F)的所述放电组(32、32A)与其他能量存储单元(14A、14B、14G、14H)

电流隔离。

8. 根据权利要求7所述的功能设备(10A、10B),其中所述功能单元(12、12A)包括恒流驱动器(44、44A),用于基于变化的驱动电压向所述功能单元(12、12A)提供恒定电流。

9. 根据权利要求8所述的功能设备(10A、10B),其中所述功能单元(12、12A)包括照明单元(12)、致动单元(12A)、用户接口、加热单元、冷却单元或温度调节单元。

10. 根据权利要求9所述的功能设备(10A、10B),其中所述能量存储单元(14A、...、14H)包括电池(14A、14B、14C、14D)、电容器(14E、14F、14G、14H)、或电池(14A、14B、14C、14D)和电容器(14E、14F、14G、14H)。

11. 一种功能系统(100、100A、100B),包括根据权利要求1至10中任一项所述的功能设备(10、10A、10B)和外部功率源(20、20A)。

12. 一种用于操作根据权利要求1所述的功能设备(10、10A、10B)的方法,包括以下步骤:

-从所述外部功率源(20、20A)接收输入电压,

-使得彼此串联连接的能量存储单元(14A、14B、14C、14D、14G、14H)的充电组(28、28A)具有适合于从所述外部功率源(20、20A)接收的输入电压的充电组电压,以便最小化所述输入电压和转换的输入电压之间的电压差,

-将所述转换的输入电压提供给所述能量存储单元(14A、14B、14C、14D、14G、14H)的所述充电组(28、28A),

-使得所述能量存储单元(14A、14B、14E、14F)的放电组(32、32A)被配置为提供适合于所述功能单元(12、12A)所需的功能单元输入电压的输出电压,以便最小化所述输出电压和所述功能单元输入电压之间的电压差;其中所述充电组(28、28A)中的能量存储单元(14A、14B、14E、14F)的数量与所述放电组(32、32A)中的能量存储单元的数量相比是不同的;以及向所述功能单元(12、12A)提供所述输出电压。

13. 根据权利要求12所述的方法,还包括步骤:

-根据从所述外部功率源(20、20A)接收的输入电压形成所述充电组(28、28A),以及

-根据所述功能单元(12、12A)所需的功能单元输入电压形成所述放电组(32、32A)。

14. 一种用于操作根据权利要求1所述的功能设备(10、10A、10B)的计算机程序,其中所述计算机程序包括程序代码装置,用于当所述计算机程序在处理器(36)上运行时,使所述处理器(36)执行根据权利要求12所述的方法。

15. 一种计算机可读介质,存储有根据权利要求14所述的计算机程序。

## 适合于输入电压的功率转换

### 技术领域

[0001] 本发明涉及功能设备、功能系统、用于操作功能设备的方法、用于操作功能设备的计算机程序以及存储有计算机程序的计算机可读介质。具体而言，本发明涉及一种具有高效功率转换的功能设备，诸如照明设备、致动设备、加热设备、冷却设备、温度调节设备或任何其他功能设备。

### 背景技术

[0002] US2012/0319477A1示出了一种利用来自电能存储系统和替代能源的电力的照明系统。该照明系统具有控制器，该控制器被配置为基于当时哪个电功率源最便宜来从多个电功率源中选择一电功率源。电能存储系统包括第一和第二电能存储介质。每个存储介质可以具有一个或多个电池。N个所述电池可以串联布置，使得该串联具有电压 $N \times V$ ，并且电池可以连接到导体和开关，该导体和开关使得所述电池的第一子集能够以小于 $N \times V$ 的第一电压供电。电池还可以连接到第二组导体和开关，该第二组导体和开关被配置为对除电池的第一子集之外的电池充电。所述电池的第二子集可以在不等于第一电压的第二电压下供电。电池的第一子集可以提供适合DC照明的电压，并且电池的第二子集可以提供足以运行DC电机的电压。

[0003] US6342775B1公开了一种电池切换电路，该电路提供了一种机构，通过该机构，多个电存储电池可以基于海上定位和操纵系统的手动控制操纵杆的位置交替地并联或串联。当操纵杆处于空档位置时，存储电池并联连接来用于充电，并且当操纵杆移出其空档位置时，电池立即串联连接以向用于驱动对接系统的多个叶轮的多个电动机供电。

[0004] US2006/122655A1公开了一种用于可植入使用的具有低内部自放电的高能量功率源，包括多个可充电能量存储电池单元、适合于为能量存储单元充电的主功率源、适合于在用于充电的并联连接配置和用于放电的串联连接配置之间切换能量存储单元单元的切换系统、以及适合于仅响应于表示需要放电能量的输入来启动能量存储单元的充电并在接收到输入之前抑制对能量存储单元进行的充电。

### 发明内容

[0005] 本发明的一个目的可以视为是提供一种功能设备、功能系统、用于操作功能设备的方法以及用于操作功能设备的计算机程序，其允许更高效的功率转换。

[0006] 在本发明的第一方面，提出了一种功能设备。该功能设备包括功能单元、两个或更多个能量存储单元以及电功率转换器单元。功能单元被配置成执行功能。两个或更多个能量存储单元被配置成存储电能。电功率转换器单元被配置为连接到外部功率源，从外部功率源接收输入电压，并且向彼此串联连接的能量存储单元的充电组提供转换的输入电压，该充电组具有适合于从外部功率源接收的输入电压的充电组电压，以便最小化输入电压和转换的输入电压之间的电压差。能量存储单元的放电组被配置为向功能单元提供适合于功能单元所需的能量单元输入电压的输出电压，以便最小化输出电压和功能单元输入电压之

间的电压差。

[0007] 由于充电组电压适合于外部功率源的输入电压,即,基于每个能量存储单元的电压,充电组电压低于并尽可能接近输入电压,因此可以减少由于输入电压和电功率转换器单元的转换的输入电压的差异导致的功率转换效率损失。此外,由于放电组被配置为向功能单元提供适合于功能单元输入电压的输出电压,即,基于每个能量存储单元的电压,放电组提供的输出电压高于并尽可能接近功能单元输入电压,因此可以减少由于输出电压和功能单元输入电压的差异而导致的功率转换效率损失。因此,功能设备允许更高效的功率转换。

[0008] 充电组可以包括所有能量存储单元或能量存储单元的子集。充电组中能量存储单元的数量可以小于、大于或等于放电组中能量存储单元的数量。优选地,充电组中能量存储单元的数量大于放电组中能量存储单元的数量。如果输入电压与转换的输入电压之比接近1,则功率转换效率最大。外部功率源的输入电压和功能单元输入电压之间的较大差异可能导致功率转换效率降低。充电组中能量存储单元的数量可以不同于放电组中能量存储单元的数量。这允许保持输入电压与转换的输入电压之比接近1,因为充电组具有适合于从外部功率源接收的输入电压的电压,同时放电组具有适合于功能单元所需的功能单元输入电压的输出电压。能量存储单元的放电组可以包括一个或多个能量存储单元。如果放电组包括两个或更多个能量存储单元,则能量存储单元的放电组的能量存储单元彼此串联连接。在一实施例中,所有能量存储单元可以具有相同的额定电压,这意味着每个能量存储单元可以用基本相同的充电电压单独充电,并且以基本相同的放电电压放电。在替代实施例中,一个或多个或所有能量存储单元可以具有不同的额定电压。

[0009] 电功率转换器单元被配置成将电能从一种形式转换成另一种形式。电能可以以各种形式存储,例如,以作为交流电(AC)或直流电(DC)的电能信号。存储电能的信号(即电能信号)例如可以从AC转换为DC,电能信号的电压水平可以改变为另一个电压水平,和/或电能信号的频率可以改变为另一个频率。这允许用来自各种外部功率源的电能为功能设备供电。例如,在AC电压转换成DC电压的情况下,AC输入电压可以用AC到DC的转换因数转换成DC输入电压。AC到DC的转换因数取决于整流、电容滤波和电功率转换器单元占空比。

[0010] 电功率转换器单元可以包括降压转换器、升压转换器或者降压和升压转换器。电功率转换器单元可以是开关模式功率源(SMPS)。SMPS是一种电子功率源,包括用于高效转换电能的开关调节器。SMPS允许高效能量转换。如果输入电压与转换的输入电压之比接近1,则可以实现SMPS的最大功率转换效率。SMPS可以包括功率因数校正(PFC)转换器。PFC允许提供更高的功率因数并减少电流谐波。功率因数是功能设备中有功功率和视在功率的比率。例如,如果从提供正弦电流的外部功率源汲取非正弦电流,就会导致电流谐波。

[0011] 外部功率源例如可以是公用电网、市电功率源、太阳能功率源、风力涡轮机功率源、水功率源、生物质功率源或任何其他外部功率源。例如,对于提供120 V AC输入电压的市电功率源形式的外部功率源,整流和电容器滤波后的AC输入电压对应于 $1.414 \cdot 120$  V DC输入电压,即170 V DC,并且如果用于充电的电功率转换器单元占空比为90%,则120 V AC输入电压对应于153 V DC输入电压。在这种情况下,功能设备可以例如包括对应于144 V DC的串联连接的十二个12 V能量存储单元的充电组。因此,对于AC外部功率源的情况,当考虑输入电压和转换的输入电压之间的电压差的最小化时,整流的DC电压被用作所述最小化

的输入电压。例如,对于提供240 V DC输入电压的外部功率源,功能设备可以包括对应于240 V DC的二十个12 V能量存储单元的充电组。在这两种情况下,功能设备可以分别包括十二个、二十个12 V能量存储单元。可替代地,功能设备也可以包括多于分别是十二个、二十个12 V能量存储单元,例如分别是15个、25个能量存储单元。

[0012] 对于需要24 V的功能单元,放电组的输出电压例如可以是24 V。24 V例如可以由串联连接的两个12 V能量存储单元的放电组提供。在功能单元需要40 V的情况下,输出电压可以由4个能量存储单元的放电组提供,使得提供48 V的输出电压,该输出电压的电压量高于并最接近可从能量存储单元获得的所需电压。功能单元所需的功能单元输入电压例如可以是发光二极管(LED)的正向电压,即LED导电和发光所需的伏特量。

[0013] 由于来自外部功率源的输入电压被分配给能量存储单元的充电组,而能量存储单元的放电组被用于用适合于功能单元输入电压的输出电压来为功能单元供电,所以功能设备允许在外部功率源的输入电压和功能单元输入电压之间有较大差异时以高功率转换效率操作。这允许避免现有技术中已知的高降压比,诸如10,并因此允许提高功率转换效率。此外,功能设备允许电功率转换器单元和功能单元在不同的电压和功率水平下操作。

[0014] 功能设备可以包括用于连接功能单元、能量存储单元和电功率转换器单元的电路。电路可以包括电子电路。功能设备还可以包括开关布置。开关布置可以被配置成根据开关的断开和闭合状态形成能量存储单元的充电组、放电组或充电组和放电组。开关可以是例如固态开关或继电器开关。

[0015] 开关的无源状态可以被选择为对于典型应用,例如充电组的充电或放电组的放电,仅需要最小的激活能量。这允许降低能耗。开关布置还可以包括一个或多个二极管,以便降低控制开关布置的复杂性。开关布置可以包括双稳态继电器开关。这允许进一步降低能耗。

[0016] 功能设备可以包括控制单元。控制单元可以被配置为控制开关的切换,以便根据从外部功率源接收的输入电压形成充电组,根据功能单元所需的功能单元输入电压形成放电组,或者根据从外部功率源接收的输入电压和功能单元所需的功能单元输入电压形成能量存储单元的充电组和放电组。控制单元可以包括处理单元,例如用于执行计算、处理信号等的处理器。

[0017] 控制单元可以基于有线或无线连接到开关,以便控制开关布置。控制单元可以包括收发器,用于无线控制开关布置的开关。控制单元可以被配置成经由收发器传输控制信号来控制开关布置的开关。开关可以包括用于接收控制单元的控制信号的收发器,并且可以根据控制信号被控制,即,开关可以在断开和闭合状态之间被切换,使得电路断开或闭合。开关布置可以例如包括机电继电器。机电继电器可以包括用于同时控制多个开关的线圈。线圈可以连接到用于接收控制单元的控制信号的收发器,以便切换机电继电器。继电器逻辑可以例如被实现用于为充电组充电或对放电组放电,即,常开(NO)和常闭(NC)开关可以被布置成使得继电器的稳定状态使得能量存储单元被充电或放电。可替代地,继电器逻辑也可以被实现为使得能量存储单元的充电和放电被同时执行。

[0018] 控制单元可以被配置为确定从外部功率源接收的输入电压、功能单元所需的功能单元输入电压或者从外部功率源接收的输入电压和功能单元所需的功能单元输入电压,以便控制开关的切换。这允许功能设备与各种外部功率源的连接以及功能单元的操作具有更

高的灵活性。功能单元可以例如具有使用功能单元的不同电子组件的各种操作模式,使得根据功能单元的操作模式需要不同的功能单元输入电压。

[0019] 控制单元可以被配置成形成具有多个串联连接的能量存储单元的充电组,使得充电组电压低于并尽可能接近从外部功率源接收的输入电压。外部功率源可以提供例如110 V至120 V(诸如120 V)、230 V至240 V(诸如230 V)或277 V的输入电压。在能量存储单元具有相等的电压(例如12 V)并且外部功率源提供120 V的情况下,控制单元将形成具有十个能量存储单元的充电组,其产生120 V,即大约120 V,因为由外部功率源提供的电压需要大于充电组的电压,这或者是由于较低的初始电压和由于充电而增加的充电组的电压,或者也可以是充电组的电压和外部功率源之间的小电压差,例如0.1 V。在外部功率源提供120 V和131 V之间的情况下,控制单元也将形成具有十个能量存储单元的充电组,其产生120 V

控制单元可以被配置为形成具有多个能量存储单元的放电组,使得放电组的输出电压高于并尽可能接近功能单元输入电压。如果放电组包括两个或更多个能量存储单元,则控制单元被配置为形成具有串联连接的能量存储单元的放电组。

[0020] 控制单元可以被配置为确定能量存储单元的充电状态(SOC)。各个能量存储单元的SOC是存储在各个能量存储单元中的电能与能够存储在各个能量存储单元中的电能总量的比率,即SOC范围从0%到100%。控制单元还可以被配置为根据能量存储单元的SOC形成充电组、放电组或者充电组和放电组。这允许减少能量消耗并允许功能设备的稳定操作。

[0021] 控制单元可以被配置为根据能量存储单元的SOC选择能量存储单元以形成充电组。与具有较高SOC的能量存储单元相比,具有较低SOC的能量存储单元可以优选被包括在充电组中。控制单元可以被配置为监控能量存储单元的SOC,并根据能量存储单元的当前SOC来调整充电组。控制单元可以被配置为从充电组移除能量存储单元,并且向充电组添加其他能量存储单元,例如,完全充电的充电组的能量存储单元之一可以被未完全充电的能量存储单元代替。这允许提高功率转换效率和电能的使用。控制单元还可以被配置为从充电组移除能量存储单元并向充电组添加能量存储单元,使得能量存储单元的SOC平衡。控制单元可以被配置为形成充电组,使得能量存储单元基于能量存储单元的当前SOC以相同的速率或以时间间隔充电,并且使得能量存储单元的SOC平衡。这允许减少充电周期。

[0022] 控制单元可以被配置为根据能量存储单元的SOC选择能量存储单元以形成放电组。与具有较低SOC的能量存储单元相比,具有较高SOC的能量存储单元可以优选被包括在放电组中。控制单元可以被配置为监控能量存储单元的SOC,并根据能量存储单元的当前SOC来调整放电组。控制单元可以被配置为从放电组移除能量存储单元,并且向放电组添加其他能量存储单元,例如,完全耗尽的充电组的能量存储单元之一可以被至少部分充电的能量存储单元代替。这允许提高功率转换效率、电能的使用和能量存储单元的利用率。控制单元还可以被配置为从放电组移除能量存储单元并向放电组添加能量存储单元,使得能量存储单元的SOC平衡。控制单元可以被配置为形成放电组,使得能量存储单元基于能量存储单元的当前SOC以相同的速率或以时间间隔放电,并且使得能量存储单元的SOC平衡。这允许延长放电周期。

[0023] 控制单元可以被配置为使用简单的控制方案来从充电组中顺序移除能量存储单元中的一个或多个,并将一个或多个能量存储单元添加到放电组中来为功能单元供电。控制单元可以被配置为同时包括充电组和放电组中的能量存储单元,使得充电组和放电组中

的相应能量存储单元同时充电和放电。可替代地,控制单元可以被配置为仅在充电组和放电组之一中包括相应的能量存储单元,使得相应的能量存储单元被充电或放电。

[0024] 控制单元可以被配置为在断开和闭合状态之间切换开关布置的一组开关,以便形成能量存储单元的充电组、放电组或者充电组和放电组。该组开关可以例如使用机电继电器来切换。这允许容易地控制切换,因为一组开关被控制,而不是单独地切换各开关。

[0025] 提供输出电压的能量存储单元的放电组可以与其他能量存储单元电流隔离。开关布置允许充电和放电能量存储单元彼此电流隔离。将能量存储单元彼此电流隔离允许防止能量存储单元之间的不需要的电流流动。

[0026] 功能单元可以包括恒流驱动器,其用于基于变化的驱动电压向功能单元提供恒定电流。这允许需要恒定电流的功能单元的操作,并防止热失控。恒流驱动器例如可以是LED驱动器。功能单元可以包括能量缓冲器,诸如电解电容器。能量缓冲器允许更平滑的接管。

[0027] 功能单元可以包括照明单元、致动单元、用户接口、加热单元、冷却单元或温度调节单元。照明单元可以提供光,致动单元可以提供移动,用户接口可以为用户提供交互的可能性,加热单元可以提供热量,冷却单元可以提供冷却,并且温度调节单元可以提供温度调节。

[0028] 能量存储单元可以包括电池、电容器或者电池和电容器。电池是可充电的。电容器例如可以是超级电容器。如果能量存储单元的各自能量存储单元包括电池和电容器,则电池可以用于慢速充电和放电,而电容器可以用于快速充电和放电。

[0029] 控制单元可以被配置为执行各种操作模式。控制单元可以被配置为执行第一操作模式,在第一操作模式中,当前未放电的能量存储单元可以被充电,即被添加到充电组。此外,放电组的能量存储单元中的一个或多个可以在第一操作模式下的放电期间被充电,即放电组的能量存储单元中的一个或多个可以被添加到充电组,使得能量存储单元中的一个或多个被同时充电和放电。控制单元可以被配置为在第二操作模式下操作,在第二操作模式中,当前未放电的能量存储单元可以被充电,并且放电组的能量存储单元在放电期间不被充电。优选地,在第二操作模式下,放电组的能量存储单元与其他能量存储单元电流隔离。

[0030] 功能设备可以同时包括三组不同的能量存储单元,即充电组、放电组和闲置组。闲置组包括既不包括在充电组中也不包括在放电组中的能量存储单元。闲置组的能量存储单元可以在需要时被添加到充电组或放电组。

[0031] 在本发明的另一方面,提出了一种功能系统。该功能系统包括根据权利要求1至10中任一项所述的功能设备或该功能设备的任一实施例。该功能系统还包括外部功率源。

[0032] 该功能系统例如可以是集成有电池的照明系统。

[0033] 在本发明的另一方面,提出了一种方法。用于操作根据权利要求1的功能设备的方法包括以下步骤:

- 从外部功率源接收输入电压,
- 使得彼此串联连接的能量存储单元的充电组具有适合于从外部功率源接收的输入电压的充电组电压,以便最小化输入电压和转换的输入电压之间的电压差,
- 将转换的输入电压提供给能量存储单元的充电组,
- 使得能量存储单元的放电组被配置为提供适合于功能单元所需的功能单元输入电压

的输出电压,以便最小化输出电压和功能单元输入电压之间的电压差,以及

-向功能单元提供输出电压。

[0034] 该方法还可以包括以下步骤:

-根据从外部功率源接收的输入电压形成充电组,以及

-根据功能单元所需的功能单元输入电压形成放电组。

[0035] 形成充电组和放电组可以通过切换开关布置的开关来执行。可以根据从外部功率源接收的输入电压和功能单元所需的功能单元输入电压来切换开关。

[0036] 该方法可以包括以下步骤:

-确定从外部功率源接收的输入电压。

[0037] 可替代地或附加地,该方法可以包括以下步骤:

-确定功能单元所需的功能单元输入电压。

[0038] 该方法可以包括以下步骤:

-确定能量存储单元的SOC。

[0039] 可替代地或附加地,该方法可以包括以下步骤:

-根据能量存储单元的SOC形成充电组、放电组或者充电组和放电组。

[0040] 该方法可以包括以下步骤:

-使得能量存储单元的放电组与其他能量存储单元电流隔离。

[0041] 该方法可以包括以下步骤:

-执行功能单元的功能,例如,在照明单元的情况下,可以提供光,在致动单元的情况下,可以提供致动器的移动,在加热单元的情况下,可以提供热量,或者在冷却单元的情况下,可以提供冷却。

[0042] 该方法可以被执行用于操作功能设备,例如照明设备,使得能量存储单元被时移并且一个接一个地顺序放电,以便操作功能单元,例如包括用于提供光的LED的照明单元。

[0043] 该方法可以通过同时为充电组中的能量存储单元充电和为放电组中的能量存储单元放电来执行,它们以电流隔离彼此独立。

[0044] 在本发明的另一方面,提供了一种用于操作根据权利要求1所述的功能设备的计算机程序。该计算机程序包括程序代码装置,用于当计算机程序在处理器上运行时,使处理器执行根据权利要求12所述的方法或该方法的任一实施例。该计算机程序还可以被配置为操作根据权利要求11所述的功能系统。

[0045] 在另一方面,提出了一种存储有根据权利要求14所述的计算机程序的计算机可读介质。可替代地或附加地,该计算机可读介质可以存储有根据计算机程序的任一实施例的计算机程序。

[0046] 应当理解,权利要求1所述的功能设备、权利要求11所述的功能系统、权利要求12所述的用于操作功能设备的方法、权利要求14所述的计算机程序和权利要求15所述的计算机可读介质具有相似和/或相同的优选实施例,特别是如从属权利要求中所定义的优选实施例。

[0047] 应当理解,本发明的优选实施例也可以是从属权利要求或以上实施例与相应独立权利要求的任意组合。

[0048] 根据下文描述的实施例,本发明的这些和其他方面将变得显而易见并得到阐述。

## 附图说明

[0049] 在下面的附图中：

图1示意性且示例性地示出了处于充电模式的功能系统的第一实施例中的功能设备的第一实施例；

图2示意性且示例性地示出了处于同时充电和放电模式的功能系统的第一实施例中的功能设备的第一实施例；

图3示意性且示例性地示出了功能系统的第二实施例中的功能设备的第二实施例；

图4示意性且示例性地示出了功能系统的第三实施例中的功能设备的第三实施例；

图5示意性且示例性地示出了具有示例性开关布置的功能设备的实施例的一部分；

图6示出了针对各种输入电压的降压转换器效率与输出电流的关系图；

图7示出了用于操作功能设备的方法的实施例。

## 具体实施方式

[0050] 图1和图2示意性且示例性地示出了照明系统100形式的功能系统的第一实施例中的照明设备10形式的功能设备的第一实施例。在其他实施例中，功能设备可以是致动设备、用户接口设备、加热设备、冷却设备或温度调节设备，并且功能系统可以是对应的致动系统、用户接口系统、加热系统、冷却系统或温度调节系统。

[0051] 照明设备10包括照明单元12形式的功能单元、电池14A、14B和14C形式的三个能量存储单元、降压PFC转换器16形式的电功率转换器单元以及控制单元18。照明设备10也可以包括任何其他数量的电池，例如10个或20个。在其他实施例中，功能设备可以包括致动单元、用户接口、加热单元、冷却单元、温度调节单元或任何其他功能单元。

[0052] 照明系统100包括照明设备10和市电功率源20形式的外部功率源。在本实施例中，市电功率源提供具有120 V的电压的AC，对应于170 V DC电压。在其他实施例中，市电功率源可以由任何其他外部功率源代替。照明设备10通过导线22连接到市电功率源20。

[0053] 照明单元12、电池14A、14B和14C以及降压PFC转换器16经由电路连接。导线24将降压PFC转换器16与电池14A、14B和14C连接，并且导线26将电池14A、14B和14C与照明单元12连接。电路包括开关A1、A2、A3、A4、B1、B2、B3、B4、C1、C2、C3和C4布置。在该实施例中，为电池14A、14B和14C中的每一个提供4个开关，以闭合和断开电路中的连接。

[0054] 电池14A由开关A1、A2、A3和A4操作，电池14B由开关B1、B2、B3和B4操作，并且电池14C由开关C1、C2、C3和C4操作。开关A2、B2和C2在图1中处于闭合状态，而所有其他开关处于断开状态。因此，电池14A、14B和14C彼此串联连接，并形成充电组28。在该实施例中，充电组28包括照明设备10的所有电池。在其他实施例中，功能设备可以包括另一数量的能量存储单元，并且充电组可以是功能设备的能量存储单元的子集。

[0055] 在该实施例中，电池14A、14B和14C是相同类型的，并且具有相同的电压。在该实施例中，电池的电压是50 V，使得串联连接的三个电池具有150 V的电压。在其他实施例中，电池的电压例如可以是6 V或12 V，并且电池的数量例如可以是10或20。

[0056] 降压PFC转换器16连接到市电功率源20，并经由导线22接收120 V AC的输入电压。降压PFC转换器16将具有120 V、90%降压PFC转换器占空比的对应于153 V DC的AC转换成153 V DC的转换的输入电压，降压PFC转换器16沿着电流流动方向30经由导线24将该电压

提供给充电组28来用于充电过程。充电组电压是150 V,即彼此串联连接的三个电池14A、14B、14C的电压之和。充电组电压适合于从市电功率源20接收的153 V DC的输入电压。这允许最小化输入电压和转换的电压之间的电压差,并因此允许提高功率转换效率。

[0057] 在图1中,照明单元12没有被供电,因为开关A3、A4、B3、B4、C3和C4处于断开状态。在图2中,开关A3和A4处于闭合状态,并且照明单元12被由电池14A形成的放电组32的输出电压供电。在图2中,电池14A包括在充电组28和放电组32中,并且同时被充电和放电。输出电压从放电组32经由导线26沿着电流流动方向34提供给照明单元12来用于放电过程。该实施例中的放电组32仅包括电池14A,并且具有50 V的输出电压。在其他实施例中,放电组可以包括多于一个电池。如果放电组中包括多于一个电池,则需要另一个开关布置,如图3和4的实施例所示。如果放电组中包括多于一个电池,则放电组的电池串联连接,并具有对应于电池电压总和的输出电压。放电组32的输出电压适合于照明单元12所需的功能单元输入电压。在照明设备10的该实施例中,照明单元12需要50 V来用于操作。这允许最小化输出电压和功能单元输入电压之间的电压差,并因此允许提高功率转换效率。

[0058] 开关A1、A2、A3、A4、B1、B2、B3、B4、C1、C2、C3和C4的切换由控制单元18控制。控制单元18包括处理器36、收发器38和存储器40。处理器36生成控制信号42,控制信号42可以经由收发器38无线传输到开关A1、A2、A3、A4、B1、B2、B3、B4、C1、C2、C3和C4来控制开关在断开状态和闭合状态之间的切换。在该实施例中,开关A1、A2、A3、A4、B1、B2、B3、B4、C1、C2、C3和C4中的每一个都具有用于接收控制信号42的天线。各个开关根据接收到的控制信号进行切换。在其他实施例中,开关组可以包括天线,并且开关可以根据控制信号一起切换。在其他实施例中,控制单元可以经由导线连接到开关,以便发送控制信号。开关的断开和关闭状态之间的切换允许形成充电组和放电组。

[0059] 存储器40包括用于操作照明设备10的计算机程序。

[0060] 在该实施例中,控制单元18确定从市电功率源20接收的输入电压和照明单元12所需的功能单元输入电压。控制单元18使用所确定的输入电压和功能单元输入电压,以便控制开关A1、A2、A3、A4、B1、B2、B3、B4、C1、C2、C3和C4的切换。

[0061] 此外,控制单元18确定每个能量存储单元14A、14B和14C的SOC,并根据能量存储单元14A、14B和14C的SOC形成放电组。在其他实施例中,控制单元18还可以根据能量存储单元的SOC形成充电组。

[0062] 照明单元10包括以LED驱动器44和LED模块46形式的恒流驱动器。LED驱动器44通过改变驱动电压来向LED模块46提供恒定电流。当用LED模块46的正向电压为其供电时,LED模块46提供光。

[0063] 开关和电池的布置易于扩展,其允许使用具有其他电压的另一数量的电池以及其他功能单元和外部功率源。在另一个实施例中,功能设备可以具有大量电池,并且只有部分电池可以形成充电组,而其他电池是闲置的并且属于闲置组。

[0064] 图3示意性且示例性地示出了照明系统100A形式的功能系统的第二实施例中的照明设备10A形式的功能设备的第二实施例。

[0065] 与照明设备10相比,照明设备10A包括附加电池14D和附加开关A5、B5、C5,以及开关D1、D2、D3、D4和D5。与照明设备10相比,照明设备10A的附加开关A5、B5、C5和D5允许形成多于一个电池的放电组。在图3所示的实施例中,闭合的开关A4、A2、B5和B2允许用两个电池

形成放电组32A。在图3中,放电组32A包括电池14A和14B。在该实施例中,充电组28A由电池14C和14D形成。在该实施例中,市电功率源提供120 V DC,并且每个电池具有50 V的电压。照明单元12需要60 V的功能单元输入电压。

[0066] 照明设备10A操作使得电池只能被包括在充电组或放电组中,即特定的电池只能被充电或放电,但是特定的电池不能被同时充电和放电。然而,充电组28A的充电与放电组32A的放电被同时执行。在其他实施例中,一个或多个能量存储单元的充电和放电可以被同时执行,即,在其他实施例中,一个或多个能量存储单元可以同时处于充电组和放电组中。在该实施例中,放电组32A的电池14A和14B与其他电池14C和14D电流隔离。这允许PFC降压转换器16阻挡由LED驱动器44生成的电磁干扰(EMI)。

[0067] 可以对放电组32A执行放电,使得首先电池14A和14B被放电直到其被耗尽,然后电池14C和14D被放电,同时电池14A和14B被充电。可替代地,充电组28A和放电组32A可以以相同的速率或以时间间隔放电。对开关进行切换以便形成充电组28A和放电组32A可以取决于电池14A、14B、14C和14D的当前SOC。这允许在照明设备10A中实现更好的功率转换效率。

[0068] 图4示意性且示例性地示出了致动系统100B形式的功能系统的第三实施例中的致动设备10B形式的功能设备的第三实施例。该实施例中的致动系统100B是电动汽车的一部分。致动系统100B类似于照明系统100A。与照明系统100A不同,致动系统100B包括致动系统10B,并且连接到电动汽车的电池存储系统20A。

[0069] 致动设备10B包括DC电动机12A形式的功能单元、超级电容器14E、14F、14G和14H形式的能量存储单元、SMPS 16A形式的电功率转换器单元以及控制单元18。在其他实施例中,超级电容器可以由任何其他类型的电容器或者由电池或者由电池和电容器代替。

[0070] 致动系统100B的功能基本上与针对其他实施例描述的相同,其区别在于超级电容器14E、14F、14G和14H用于存储电能并且DC电动机12A被供电。致动系统100B具有由控制单元18控制的开关E1、E2、E3、E4、E5、F1、F2、F3、F4、F5、G1、G2、G3、G4、G5、H1、H2、H3、H4和H5。DC电动机12A包括向致动元件46A提供恒定电流的恒流驱动器44A。

[0071] 图5示意性且示例性地示出了具有示例性开关布置的功能设备的实施例的一部分以便更好地理解,而通向功能设备的其余部分的导线仅由虚线表示。该开关布置使用具有四个开关A1、A2、A3和A4以及线圈48的机电继电器。机电继电器可以例如在如图1和2所示的功能设备的第一实施例中实现。此外,在功能设备的任一实施例中,具有多个NO和NC接触部的继电器可以被用来容易地实现该概念。继电器可以是具有多个NO和NC接触部的单继电器或双继电器。

[0072] 在该实施例中,开关A2的位置与其他开关A1、A3和A4的位置互补。如果开关A2闭合,则电池14A包括在充电组中,并且如果开关A1、A3和A4闭合,则电池14A包括在放电组中。开关A2为NC,而开关A1、A3和A4为NO,使得电池14A通常处于充电组中并被充电。使用线圈48同时切换四个开关A1、A2、A3和A4。线圈48被提供有来自控制单元18的无线控制信号42。如果线圈48接收到控制信号42,则它吸引开关A1、A2、A3和A4,使得开关A2断开,而开关A1、A3和A4闭合,使得电池14A被添加到放电组中并放电,以便为照明单元12供电。

[0073] 在其他实施例中,继电器逻辑也可以被实现使得开关A2为NO,并且开关A1、A3和A4为NC,即,在这种情况下,电池通常处于放电组中并放电,以便为照明单元供电。

[0074] 图6针对各种DC输入电压54、56、58、60和62示出了降压转换器效率50与输出电流

52的关系图。降压转换器提供的输出电压为12 V。输入电压54为18 V,输入电压56为22 V,输入电压58为26 V,输入电压60为30 V,以及输入电压62为36 V。降压转换器效率50随着输入电压的增加而降低,即降压转换器效率50随着输入电压和输出电压之间的差的增加而降低。对于接近1的输入电压与输出电压之比,实现了最大降压转换器效率50。

[0075] 图7示出了用于操作功能设备的方法的实施例。功能设备可以是照明设备、致动设备、加热设备、冷却设备或任何其他功能设备。在该实施例中,功能设备是照明设备。该照明设备包括照明单元形式的功能单元、二十个电池形式的二十个能量存储单元、降压PFC转换器形式的电功率转换器单元、控制单元、电路和开关装置。照明设备可以连接到外部功率源。在该实施例中,照明设备连接到提供240 V DC的电功率源。电路连接照明单元、电池和降压PFC转换器。降压PFC转换器将从电功率源接收的输入电压转换成转换的输入电压。在该实施例中,每个电池提供12 V。照明单元具有LED驱动器和被提供有来自LED驱动器的恒定电流的LED模块。LED驱动器改变驱动电压,以便提供恒定电流。LED驱动器需要40 V的功能单元输入电压来操作LED模块。控制单元可以用于控制开关布置。

[0076] 在步骤200中,从电功率源接收输入电压。

[0077] 在步骤210中,使得彼此串联连接的电池的充电组具有适合于从电功率源接收的输入电压的充电组电压,以便最小化输入电压和转换的输入电压之间的电压差。在该实施例中,开关被切换,使得电池的充电组被形成为具有低于并尽可能接近从电功率源接收的输入电压的输出电压。所有20个电池都被包括在充电组中,并且这20个电池的充电组电压为240 V。

[0078] 在步骤220中,转换的输入电压被提供给电池的充电组。

[0079] 在步骤230中,使得电池的放电组被配置成提供适合于照明单元所需的功能单元输入电压的输出电压,以便最小化输出电压和功能单元输入电压之间的电压差。在该实施例中,开关被切换,使得形成放电组,该放电组提供高于并尽可能接近照明单元所需的功能单元输入电压的输出电压。放电组由输出电压为48 V的四个电池形成。

[0080] 在步骤240中,输出电压被提供给照明单元的LED驱动器。

[0081] 在步骤250中,执行照明单元的功能。该功能取决于所操作的功能单元。在该实施例中,功能单元是具有LED模块的照明单元。照明单元的功能是提供光。在其他实施例中,功能单元可以是例如提供致动器移动的致动单元、提供热量的加热单元或提供冷却的冷却单元。

[0082] 形成充电组和放电组可以通过切换开关布置的开关来执行。可以根据从电功率源接收的输入电压和照明单元所需的功能单元输入电压来切换开关。

[0083] 在方法的其他实施例中,步骤210包括确定从电功率源接收的输入电压。可替代地或附加地,步骤230可以包括确定照明单元所需的功能单元输入电压。此外,步骤210和230可以包括确定能量存储单元的SOC。充电组、放电组或者充电组和放电组可以根据能量存储单元的SOC而形成。在其他实施例中,可以使得能量存储单元的放电组与其他能量存储单元电流隔离。

[0084] 虽然本发明已经在附图和前面的描述中被详细示出和描述,但是这种示出和描述应被认为是说明性的或示例性的,而不是限制性的;本发明不限于所公开的实施例。例如,可能在功能单元所需的功能单元输入电压高于从外部功率源接收的输入电压的实施例中

操作本发明。在这种情况下,能量存储单元的数量可以足够大,以便允许形成能量存储单元的放电组,该放电组被配置为向功能单元提供适合于功能单元输入电压的输出电压,以便最小化输出电压和功能单元输入电压之间的电压差。例如,功能单元可以是需要120 V功能单元输入电压的LED模块,并且外部功率源可以被配置成提供40 V输入电压。因此,能量存储单元(例如十个或更多个12 V电池)可以用40 V输入电压顺序充电,例如,用36 V为三个串联的电池顺序充电,并且可以使用串联连接的能量存储单元来操作功能设备,以便提供120 V输出电压,例如,串联连接十个电池。在这种情况下,电功率转换器单元例如可以是升压或降压-升压PFC转换器,其保持尽可能低(即接近1)的升压因数,以获得最大效率。

[0085] 通过对附图、公开内容和所附权利要求的研究,本领域技术人员在实践所要求保护的本发明时可以理解和实现所公开的实施例的其他变化。

[0086] 在权利要求中,词语“包括”不排除其他元件或步骤,不定冠词“一”或“一个”不排除多个。

[0087] 单个单元、处理器或设备可以实现权利要求中列举的几个项的功能。在相互不同的从属权利要求中引用某些措施的纯粹事实并不表示这些措施的组合不能被有利地使用。

[0088] 由一个或几个单元或设备执行的类似以下的操作可以由任何其他数量的单元或设备执行:从外部功率源接收输入电压、使得彼此串联连接的能量存储单元的充电组具有适合于从外部功率源接收的输入电压的充电组电压、将转换的输入电压提供给能量存储单元的充电组、使得能量存储单元的放电组被配置为提供适合于功能单元所需的功能单元输入电压的输出电压、将输出电压提供给功能单元、形成充电组、形成放电组等。这些操作和/或方法可以实现为计算机程序的程序代码装置和/或专用硬件。

[0089] 计算机程序可以存储/分布在合适的介质上,诸如与其他硬件一起提供或作为其他硬件的一部分提供的光存储介质或固态介质,但是也可以以其他形式分布,诸如经由因特网、以太网或其他有线或无线电信系统。

[0090] 权利要求中的任何附图标记不应被解释为限制范围。

[0091] 本发明涉及具有提高的功率转换效率的功能设备。功能设备包括功能单元、两个或更多个能量存储单元和电功率转换器单元。电功率转换器单元被配置为从外部功率源接收输入电压,并且向彼此串联连接的能量存储单元的充电组提供转换的输入电压,该充电组具有适合于从外部功率源接收的输入电压的充电组电压。能量存储单元的放电组被配置为向功能单元提供适合于功能单元所需的功能单元输入电压的输出电压。这允许提高功率转换效率。

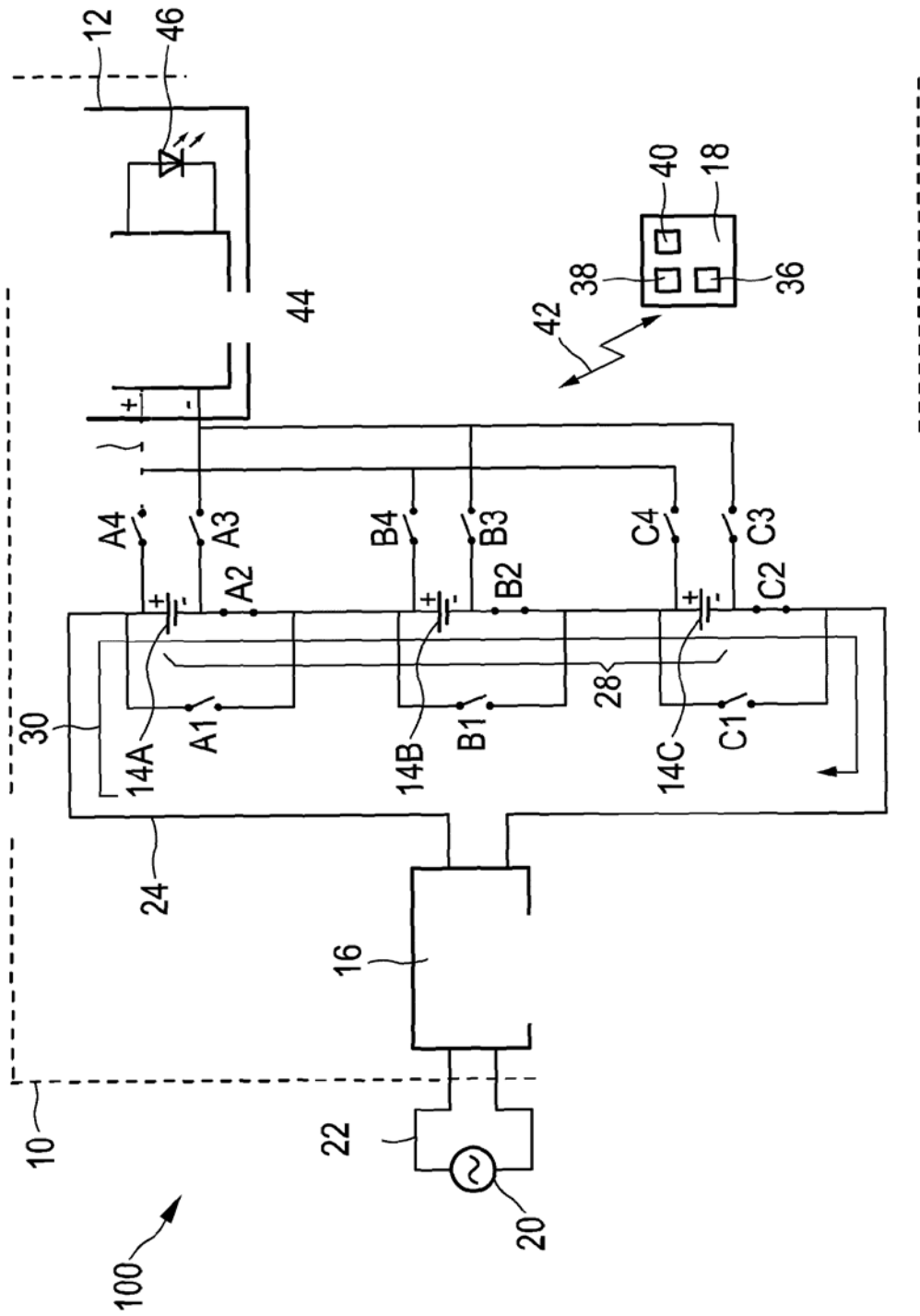


图 1

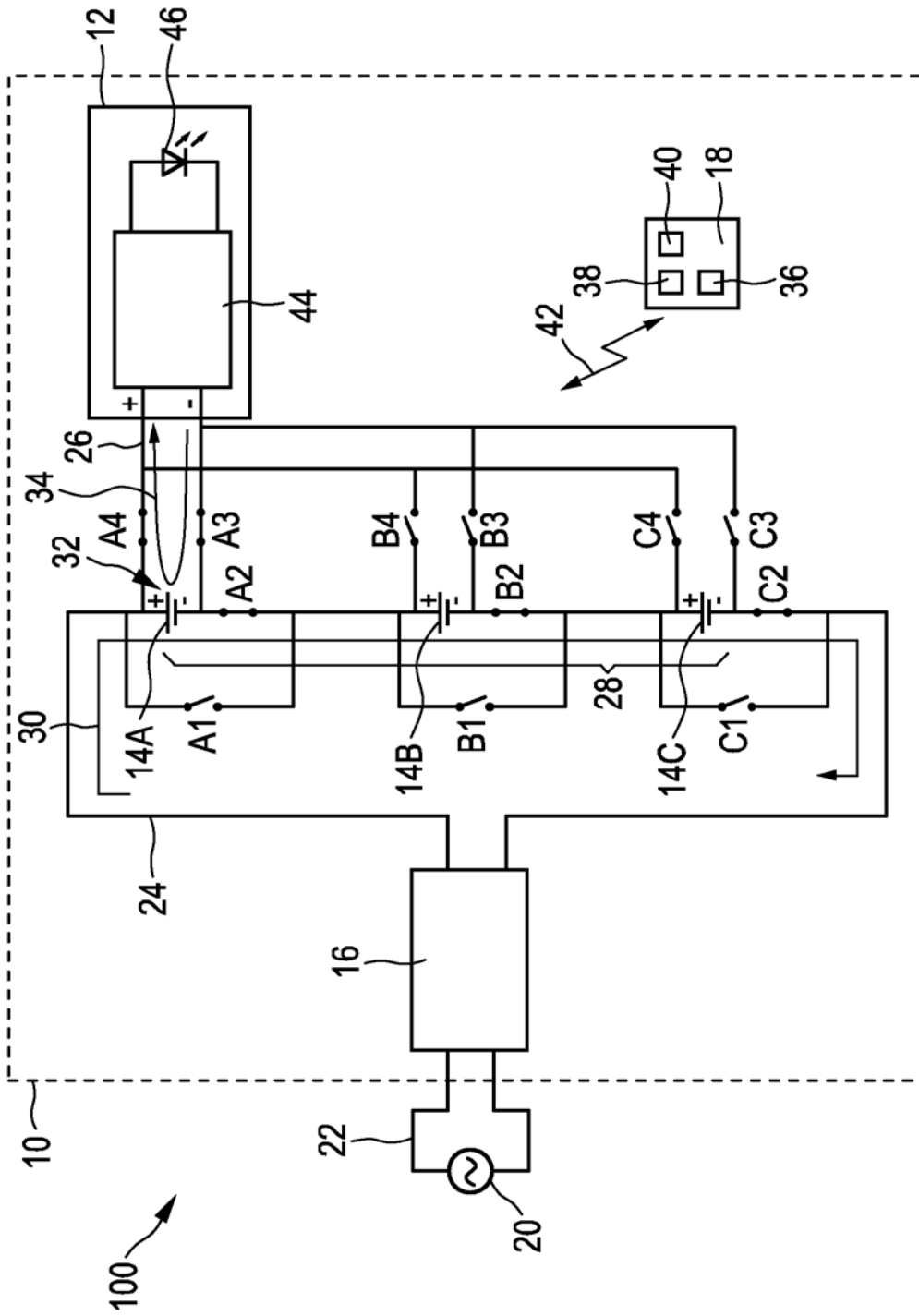


图 2

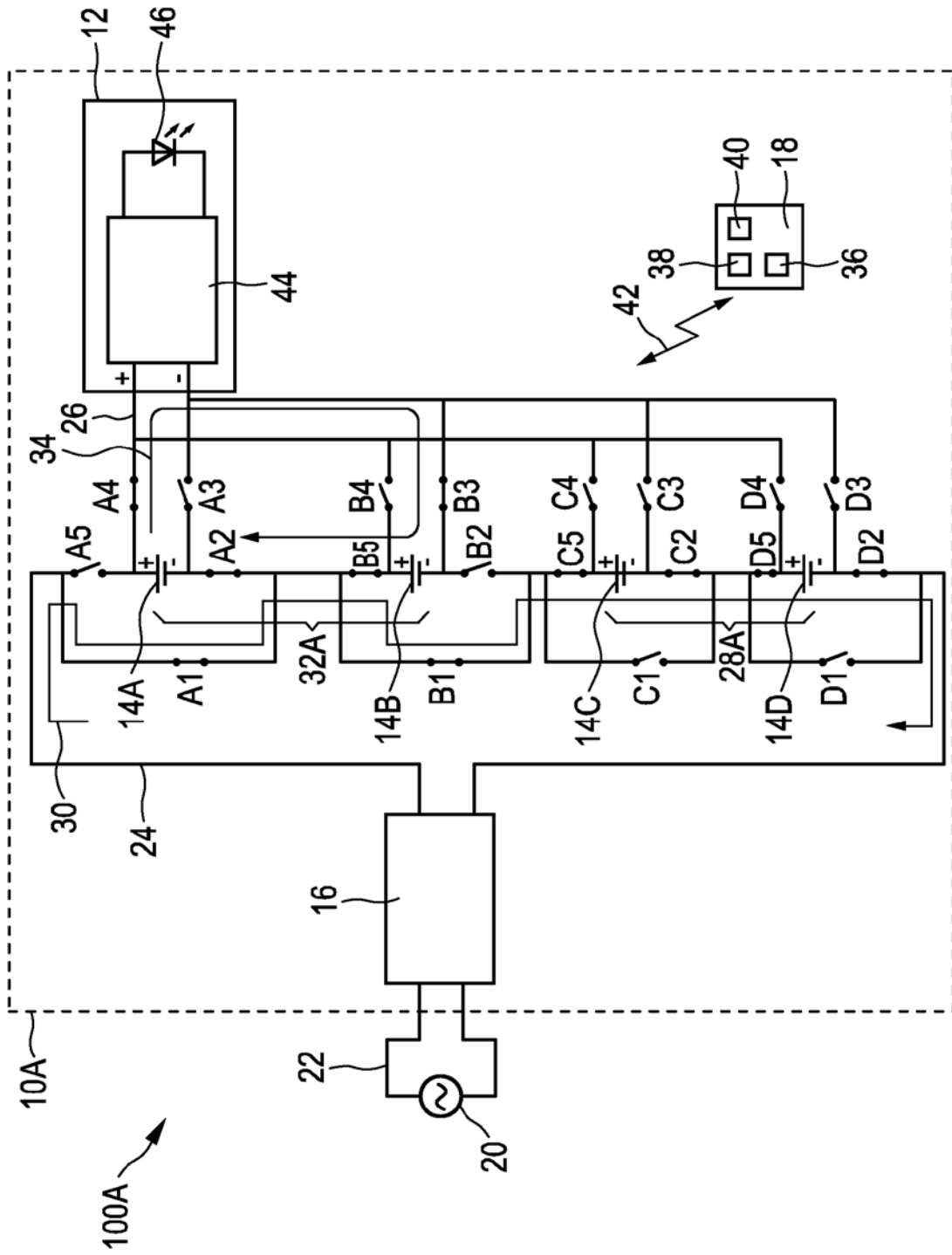


图 3

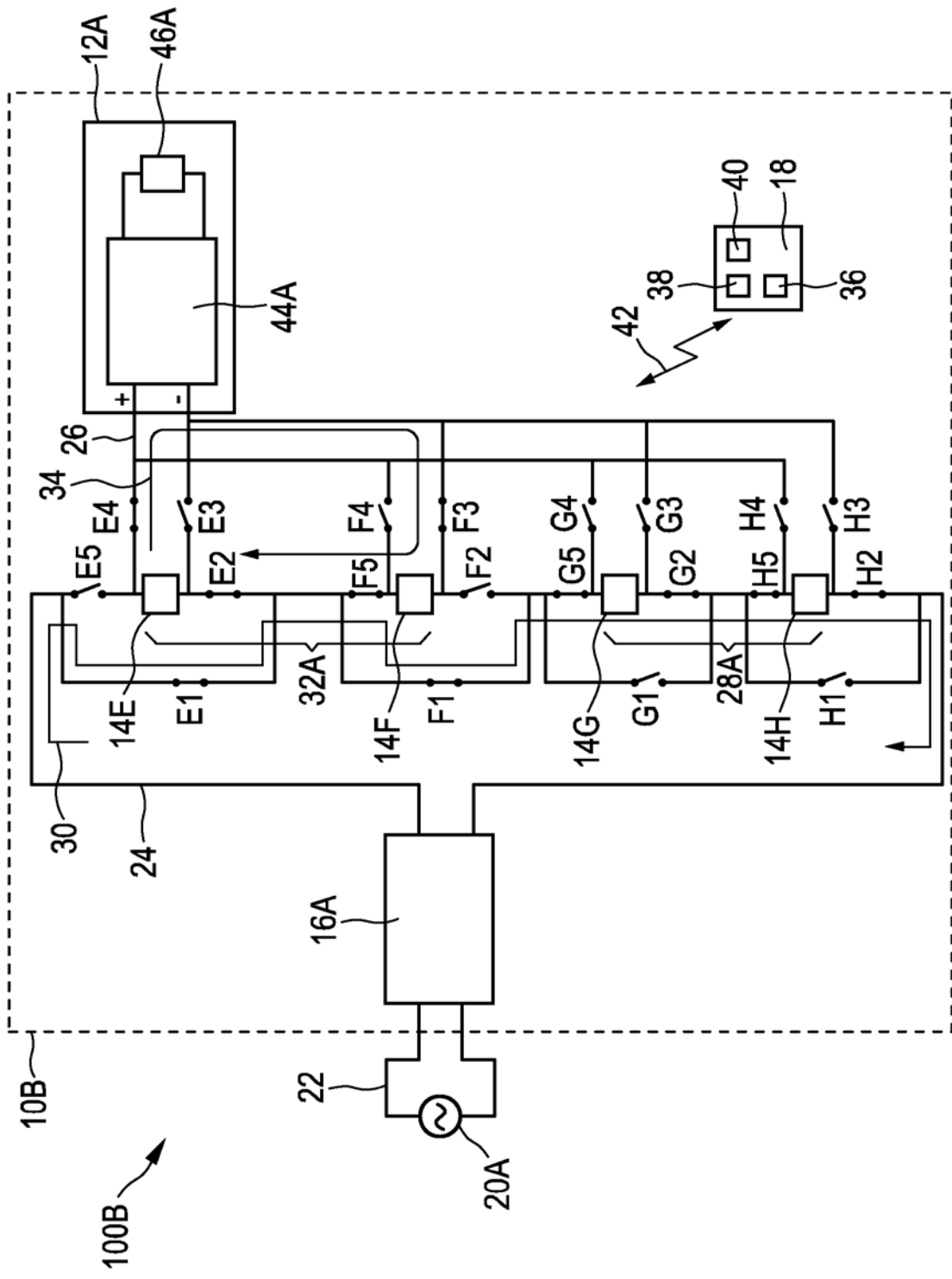


图 4

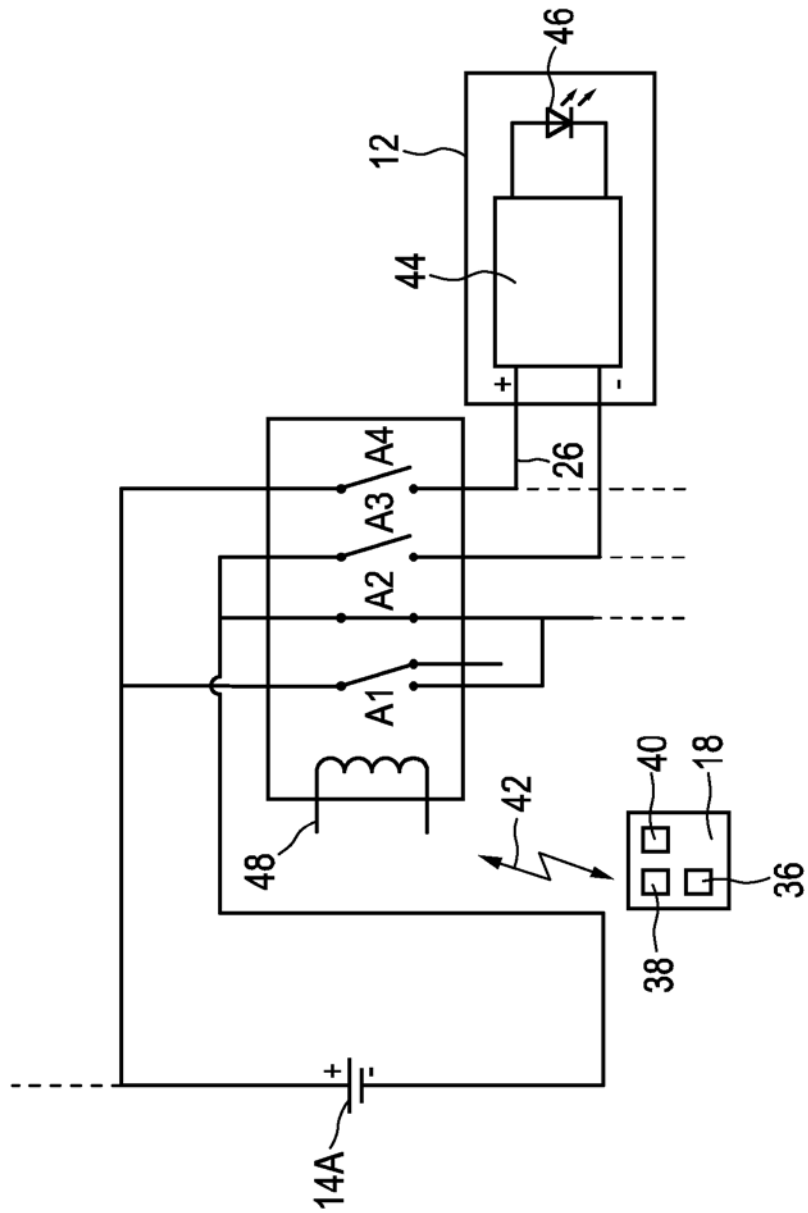


图 5

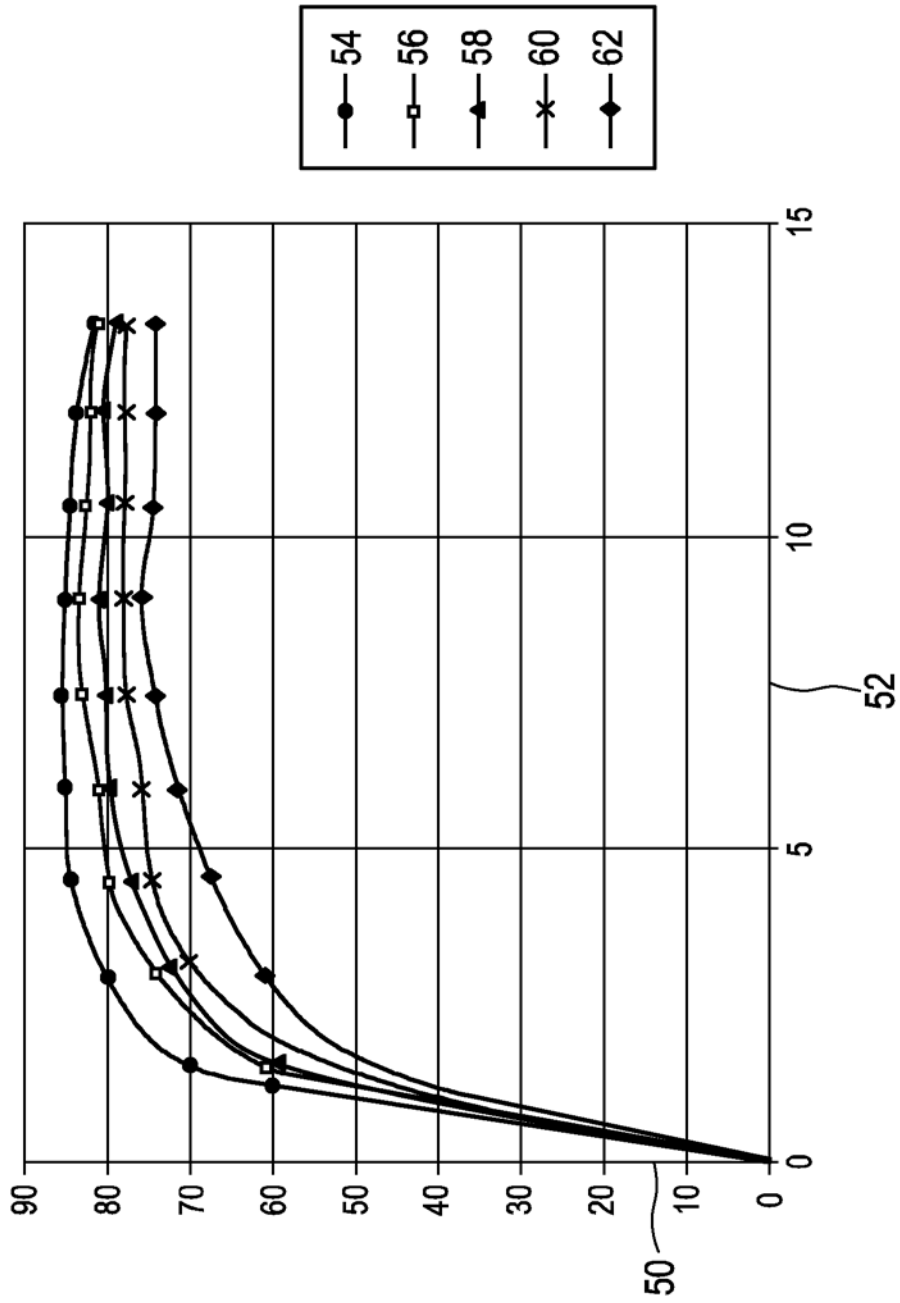


图 6

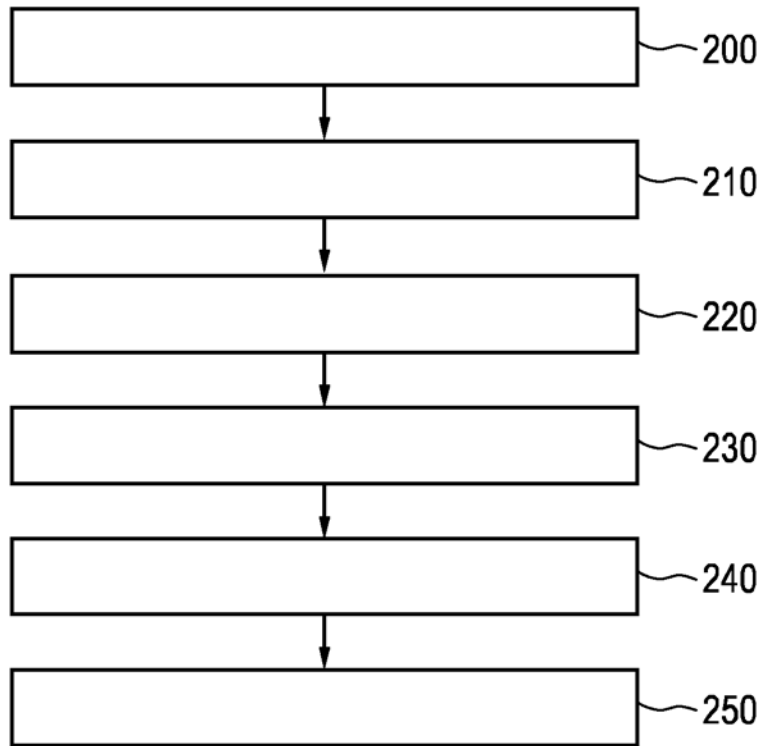


图 7