

472/94
huhars

KÖZZÉTÉTELI PÉLDÁNY

111

BERENDEZÉS LEVEGŐVEZETŐ RENDSZEREN KERESZTÜL TÖRTÉNŐ
LEVEGŐBE-, VAGY -ELVEZETÉSRE

67921

SCHAKO Metallwarenfabrik Ferdinand Schad KG

- Zweigniederlassung Kolbingen -, Kolbingen, Németország

Szövetségi Köztársaság

A bejelentés napja: 1994. 02. 18.

Elsőbbsége: 1993. 02. 19. (G 93 02 411.8) Németország

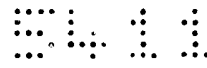
Szövetségi Köztársaság

K I V O N A T

A találmány tárgya berendezés levegővezető rendszeren keresztül történő levegőbe-, vagy -elvezetésre, amely levegővezető rendszer átmeneti darabon keresztül elosztószekrényel van kapcsolatban, amelyre födém bebocsátónyílás vagy födém kibocsátónyílás csatlakozik, ahol a találmány szerint az átmeneti darab a levegővezető rendszerhez való csatlakoztatásra szolgáló csonkkal (4), valamint az elosztószekrényhez való csatlakoztatásra szolgáló, hozzávetőlegesen négyszög alakú szájdarabbal (6) van ellátva.

1. ábra





KÖZZÉTÉTELI PÉLDÁNY

Képviselő:

DANUBIA Szabadalmi és Védjegy Iroda Kft.

Budapest

67921

F 24 F 13/06
NSZ 6: F 24 F 7/10

¹BERENDEZÉS ⁶LEVEGŐVEZETŐ ⁷RENDSZEREN ⁸KERESZTÜL TÖRTÉNŐ
²LEVEGŐBE-, ³VAGY ⁴-ELVEZETÉSRE ⁵

SCHAKO Metallwarenfabrik Ferdinand Schad KG

- Zweigniederlassung Kolbingen -, Kolbingen, Németországi DE

Szövetségi Köztársaság

A bejelentés napja: 1994. 02. 18.

Elsőbbsége: 1993. 02. 19. (G 93 02 411.8) Németország
Szövetségi Köztársaság

Feltalálók: MÜLLER Gottfried, Kolbingen, DE
HIPP Paul, Kolbingen, DE

A találmány tárgya berendezés levegővezető rendszeren keresztül történő levegőbe-, vagy -elvezetésre, amely levegővezető rendszer átmeneti darabon keresztül elosztószekrényel van kapcsolatban, amelyre födém bebocsátónyílás vagy födém kibocsátónyílás csatlakozik.

Friss levegőt kibocsátó nyílásokhoz, különösen födém kibocsátónyílásokhoz különböző kialakítású elosztószekrényeket ajánlanak. Ezen elosztószekrények köralakú, szögletes vagy négyzetes alakkal lehetnek kialakítva. Az elosztószekrényekhez nagy levegőmennyiségeket kell szállítani, úgyhogy a levegővezető rendszerhez való megfelelő csatlakozások szintén viszonylag nagy magassággal kell, hogy rendelkezzenek. Sok esetben például egy álmennyezet sem biztosít elegendő helyet, hogy egy ilyen jellegű magas elosztószekrényt a levegővezető rendszerhez való megfelelő csatlakozásokkal együtt helyezzenek el. Ezekben az esetekben jelenleg egy átmeneti darab helyett két vagy több csatlakozást hoznak létre, amelynek beszerelése költséges és nagy ráfordítást igényel.

Ezenkívül a jelenleg ismert elosztószekrények egyszerű, rendszerint négyszög alakú házzal vannak ellátva és egyrészt a levegővezető rendszerhez vezető bebocsátónyílással és másrészt tetszőleges födém kibocsátónyílással átfedett nyílással vannak ellátva. Az így kialakított elosztószekrény a levegőmennyiségek elosztására vonatkozó funkcióját nem teljesíti megfelelő mértékben.

A jelen találmány révén megoldandó feladat abban van, hogy levegővezető rendszeren keresztül történő levegőbe-, vagy elvezetésre olyan berendezést hozzunk létre, amelynek segítsé-

gével nagymennyiségű levegő juttatható elosztószekrénybe, ahol ezen elosztószekrény lehetőleg alacsonyan van kialakítva. Ezenkívül a találmány feladata, hogy az elosztószekrény elosztó-funkcióját lényegesen javítsa.

A feladat megoldásására levegővezető rendszeren keresztül történő levegő be-, vagy elvezetésre olyan berendezést hoztunk létre, amelynél a találmány szerint az átmeneti darab a levegővezető rendszerhez való csatlakoztatásra szolgáló csonkkal, valamint az elosztószekrényhez való csatlakoztatásra szolgáló, hozzávetőlegesen négyszög alakú szájdarabbal van ellátva.

A találmány előnye abban van, hogy a levegővezető rendszerhez való csatlakozás azonos átmérővel rendelkezik, mint az eddigi megoldásoknál, úgyhogy a vonatkozó levegővezetési zajok viszonylag kicsik maradnak. Az elosztószekrényhez vezető kibocsátónyílás szintén azonos felülettel, viszont csak fele magassággal rendelkezik, úgyhogy a vonatkozó elosztószekrények magasságuk vonatkozásában lényegesen kisebb méretűek lehetnek. Az ilyen alacsony elosztószekrények problémamentesen helyezhetők be a vonatkozó álmennyezetekbe és azokból nem nyúlnak ki.

A levegővezető rendszerhez való csatlakozásra szolgáló csonk hozzávetőlegesen hengeres csőszakasz, amely után a ház egy közdarab tartományában egyik oldalról vagy két oldalról össze van nyomva úgy, hogy tölcsérialakú közdarab keletkezik. Ezen tölcsérialakú közdarabhoz csatlakozik a fent említett négyszög alakú szájdarab.

Az elosztószekrényhez való csatlakoztatáshoz a megfelelő kibocsátónyílás a szájdarabban gyűrűsperemmel van körülvéve, amelyen keresztül a teljes átmeneti darab elosztószekrényhez

rögzíthető.

A találmány lényeges előnye abban van, hogy lehetővé teszi, hogy viszonylag alacsony elosztószekrényekbe nagy levegőmennyiségek juttathatók. Az eddig alkalmazott elosztószekrények hozzávetőlegesen 500 mm-es magassággal rendelkeztek, míg a találmány szerint kialakított megoldás esetén a szükséges magasság csak 300 mm-t tesz ki. Ez a szerelésnél, a szárításnál és mindenekelőtt a beépítésnél játszik fontos szerepet. Alapvető követelmény az építéseken a helymegtakarítás, ami a találmány szerinti elosztószekrény és a hozzá csatlakozó csomagtű esetében válik lehetővé.

A találmánynak egy további része az elosztószekrény kialakítására vonatkozik. Így tehát a feladat megoldására továbbá olyan berendezést hoztunk létre, amelynél az elosztószekrény bebocsátónyílással van ellátva, amelyhez mozgatható mennyiségbeállító lemez van társítva. Ennél a megoldásnál a kibocsátónyílás az átmeneti darabhoz való csatlakozókerettel van körülhatárolva. Ez a csatlakozókeret a találmány szerint az elosztószekrény egyik csatlakozóoldalából van kihúzva, amihez egy megfelelő szerszám szükséges. Ennél a kiviteli alaknál közömbös, hogy a bebocsátónyílás ovális vagy négyszögalakú. Mindenképpen elhagyható egy további munkamenet ezen csatlakozócsomagtű előállítására.

A mennyiségbeállító lemez előnyösen lyuggatott lemezből áll és megfelelően van formálva, hogy a szükséges saját stabilitással rendelkezzen. A mennyiségbeállító lemez kívánt módon a bebocsátónyílás előtt tolható úgy, hogy a friss levegőnek a szekrényen belüli egyenletes eloszlása biztosítható legyen. A

találmány szerinti berendezés ezen kiviteli alakja biztosítja a levegőbevezetés egyenletességét és ily módon a zajok csökkentését, illetve megakadályozza a zajok keletkezését.

A mennyiségbeállító lemez legalább egy orsóhüvelyen keresztül orsóval van kapcsolatban. Ezen orsó az elosztószekrényen belül van ágyazva és az említett kiviteli alak esetén egy fedél és egy szögdarab között helyezkedik el. Az orsó forgatható, úgyhogy a mennyiségbeállító lemez a kibocsátónyílás előtt alulról csavarhúzó segítségével beállítható. Az összes beállítóelem korrózióval szemben ellenálló és oly módon van kialakítva, hogy zörgéssel, stb. saját zajokat nem hoz létre.

A mennyiségbeállító lemez után az elosztószekrényen belül nyomáskiegyenlítő lemez van elrendezve. A nyomáskiegyenlítő lemez például megfelelően lyuggatott lemez vagy más perdeszéllemez és oly módon van kialakítva és rögzítve, hogy önmagában kielégítő stabilitással rendelkezik. A rögzítés például megfelelő rögzítőelemek segítségével történhet. Ilyen rögzítőelemek például axiális réssel ellátott csavarékek, amelyekbe a lyuggatott lemez van behelyezve.

Kívánatos, hogy a javasolt elosztószekrény a földem kibocsátónyílás csavarozással történő szerelésére, valamint rejtett szerelésére is alkalmas legyen. A csavarozással történő szerelés esetén a földem kibocsátónyílás egyszerűen az elosztószekrény házára van csavarva. A fedett, illetve rejtett szerelés esetén kereszttartó van elrendezve, amely gerendából áll, amelyen oldalt két lapos horog van hozzáformálva. Ezen lapos horogok az oldalfalakban lévő résekbe vannak behelyezve úgy, hogy használati helyzetben tartócsíkkal vannak lefedve.

A kereszttartón menettel ellátott hüvely van elrendezve, ebbe a menetbe csavar vagy orsó csavarható, amely a másik végén a födém kibocsátónyílást hordozza.

A teljes elosztószeletrény csupán kevés szerkezeti elemből áll. Egy ilyen szerkezeti elem egy U-alakú oldalfalkelet, ahol a két szabad oldalfal a csatlakozóoldalon keresztül van összekötve. Az összekötés összeszorítással (összenyomással) valósítható meg. Az elosztószeletrényre a födém kibocsátónyílással szemben fedél van helyezve, amely szintén összeszorítással (például csőbilincs alkalmazásával) van az oldalfalkelettel és a csatlakozóoldallal összekapcsolva.

A különböző födém kibocsátónyílásokat figyelembe véve az oldalfalkeletből és a csatlakozóoldalból lehajlított oldalcsíkokra, illetve homlokcsíkokra csonklemez van ráhúzva. Ezen csonklemez ismételten levehető és más csonklemezzel, például köralakú nyílással ellátott csonklemezzel helyettesíthető. A köralakú kibocsátónyílás különösen előnyös köralakú födém kibocsátónyílások kialakítása esetén.

Lényeges előnyt biztosít, hogy sem az elosztószeletrényen, sem az átmeneti darabon nem kell hegesztési munkákat végezni. Az egyes szerkezeti elemek összekapcsolása lényegében összeszorítással vagy hasonló eljárással történik. Mivel nincsenek ponthegeztési helyek, ezért az elosztószeletrények rozsdásodását kizárjuk. Ezenkívül az összes elem zörgésmentesen van befogva.

Magától értetődik, hogy az elosztószeletrény tetszőleges, például négyzetes, négyszög, kör, rombusz vagy ovális alakú lehet kialakítva. A szeletrény rendszerint horganylemezből van kialakítva, de más anyagokból, például alumíniumból, sárgaréz-

ből, stb. is ki lehet alakítva.

A szállításhoz az ilyen nagytérfogatú elosztószekrények párosan összeállíthatók, úgyhogy sérüléstől messzemenően védve vannak. A szekrényeket nyitott oldalukkal egymással szembeállítják, úgyhogy az oldalcsíkok, homlok- és hátcsíkok körülfutó szalagot képeznek, így a szekrények néhány csipesz segítségével egymással összekapcsolhatók.

A találmányt az alábbiakban előnyös kiviteli példák kapcsán a mellékelt rajzra való hivatkozással részletesebben is ismertetjük, ahol a rajzon az

1. ábra a találmány szerint kialakított átmeneti darab felülnézetét, a
2. ábra az 1. ábra szerinti átmeneti darab oldalnézetét, a
3. ábra az 1. ábra szerinti átmeneti darab bemeneti oldal felőli oldal nézetét, a
4. ábra az 1. ábra szerinti átmeneti darab kimeneti oldal felőli nézetét, az
5. ábra a találmány szerint kialakított és a találmány szerinti átmeneti darabbal ellátott elosztószekrény felülnézetét, a
6. ábra az 5. ábra szerinti elosztószekrény oldalnézetét, a
7. ábra az 5. ábra szerinti elosztószekrény egyik csatlakozóoldalra való felülnézetét, a
8. ábra az 5. ábra szerinti elosztószekrény és átmeneti darab VIII-VIII vonal mentén vett keresztmetszetét, a

- 9. ábra az elosztószekrény további kiviteli alakjának az egyik csatlakozóoldal felőli felülnézetét, a
- 10. ábra a 9. ábra szerinti elosztószekrény oldalnézetét, a
- 11. ábra az elosztószekrény további kiviteli alakjának egyik csatlakozóoldalára vett felülnézetét, a
- 12. ábra a 11. ábra szerinti elosztószekrény oldalnézetét mutatja.

Az 1. ábrán látható találmány szerinti R átmeneti darab 1 házzal van kialakítva, amely levegő számára egyik oldalról 2 bevezetőnyílást és másik oldalról 3 elvezetőnyílást képez. A 2 bevezetőnyílás hengeres 4 csonkkal van körülvéve, amely az ábrán nem részletezett levegővezető rendszerhez csatlakozik.

A hengeres 4 csonk tölcsérialakú 5 közdarabban folytatódik, amelyhez négyszögalakú 6 szájdarab csatlakozik. Az 5 közdarabot a hengeres 4 csonk két oldalról történő összenyomásával alakítjuk ki, ennek során megfelelő 7 hajlási vonalat hozunk létre.

A 3 elvezetőnyílás 8 gyűrűsperemmel van ellátva, ahol a rajzon nem részletezett elosztószekrényhez való megfelelő 9 csatlakozócsonk szaggatott vonallal van jelölve.

Az 5., 6. és 8. ábrákon a találmány szerint kialakított R1 átmeneti darabnak egy további kiviteli példája látható. Ezen R1 átmeneti darab - nem kétoldali összenyomás által képzett - 5a közdarabbal van ellátva, ahol az 5a közdarabnak egy 10 felsőoldala laposan van kiképezve, míg a 4 csonk és a 6 szájdarab között részgúp-alakú 11 köpenyszakasz van kiképezve.

Ahogy a fentiekben már említettük, az R és R1 átmeneti

darab egy, a rajzon nem részletezett levegővezető rendszernek az 5-12. ábrákon bemutatott P elosztószelethez való csatlakoztatására szolgál. A P elosztószeleth U-alakú 12 oldalfalke-
rettel van ellátva, amely két 13, 14 oldalfalat, valamint 15 hátfalat képez. A 13, 14 oldalfalak 16 csatlakozóoldalon ke-
resztül egymással össze vannak kapcsolva, ahol a 16 csatlakozó-
oldal kétoldali 17, 18 oldalcsíkokkal a 13, 14 oldalfalakra át-
nyúlik. A 16 csatlakozóoldal a 12 oldalfalke-
rettel van összekötve. A 12 oldalfalke-
retre és a 16 csatlakozóol-
dalra egy oldalról 19 fedél van ráhelyezve. Ezen 19 fedél meg-
felelő csíkokkal szintén átnyúlik a 12 oldalfalke-
retre és a 16
csatlakozóoldalra és azokkal összeszorítással van összekapcsol-
va. A 12 oldalfalke-
retből a 19 fedéllel szemben 20, 21 oldal-
csíkok, valamint 22 hátfalcsík van lehajlítva, amelyek egymás-
sal, valamint a 16 oldalfalból lehajlított 23 homlokcsíkkal 24
sarokvasakon keresztül vannak összekötve. Ezekre a 20, 21 ol-
dalcsíkokra, 22 hátfalcsíkra és 23 homlokcsíkra 25 csonklemez
van ráhúzva, ahol megfelelő 26a, 26b és 26c vezetőcsíkok a 20,
21 oldalcsíkokra, valamint a 23 homlokcsíkra átnyúlnak. Így
egyszerű módon lehetővé válik, hogy a bemutatott kiviteli példa
esetén négyszögalakú 25 csonklemezt, például kör alakú kibocsá-
tónyílással ellátott és az ábrán nem részletezett kör alakú fö-
dém kibocsátónyíláshoz való csonklemezzel helyettesítsük, más
alakú kiviteli alakok is alkalmazhatók. Ezenkívül a csonklemez
illesztődarab elhelyezését is lehetővé teszi, amennyiben példá-
ul álmennyezet és elosztószeleth között áthidalandó távolság
van.

Az ábrán nem részletezett födém kibocsátónyílás rögzíté-

se céljából a P elosztószekrényben - ahogy a 8. ábra mutatja - a 13, 14 oldalfalak között 26 kereszttartó van kialakítva. A 26 kereszttartó rögzítése céljából a 13, illetve 14 oldalfalból két párhuzamos 27, 28 rés segítségével 29 tartócsík van kistancolva, amely a 26 kereszttartóhoz hozzáalakított 30 lapos horgot átfogja. Így tehát a 26 kereszttartó hegesztési kötés nélkül megfelelően rögzítve van.

A 26 kereszttartón 31 hüvely van, amely előnyösen műanyagból van kialakítva és amely szaggatott vonallal jelölt 32 orsóhoz az ábrán nem részletezett menettel van ellátva. Ezen 32 orsón keresztül a P elosztószekrény 25 csonklemezére födém kibocsátórács rögzíthető. Ily módon a födém kibocsátórács rejtett szerelése válik lehetővé, ahol a találmány keretein belül olyan megoldás is lehetséges, amelynél a födém kibocsátórács csavarással a 25 csonklemezzel van összekapcsolva. Ebben az esetben nincs szükség a 26 kereszttartóra.

A 26 kereszttartó viszont azt az előnyt biztosítja, hogy féldarabokból állhat és így egyetlenegy szerszám segítségével az összes mérethez gyártható. A 26 kereszttartó közepén csak a 31 hüvelybe juttatható.

Az R1 átmeneti darab a 9 csatlakozócsonkkal a 16 csatlakozóoldalon fekszik fel és ott a 7. ábrán látható négyszögalakú 33 bebocsátónyílást fedi át. Az R1 átmeneti darab 34 csatlakozókeretbe van befogva. A 34 csatlakozókeret a 16 csatlakozóoldalra helyezhető és összeszorítással rögzíthető. A 34 csatlakozókeret különböző 34a csíkokból is állhat (lásd 10. ábra). Speciális szerszám segítségével a 34a csíkokból álló 34 csatlakozókeret elliptikus 33a bebocsátónyílás esetén is kihúzással

hozható létre, ahogy ezt a 11. és 12. ábra mutatja.

A 33 bebocsátónyíláshoz 35 mennyiségbeállító lemez van hozzárendelve, amely a bemutatott kiviteli példa esetén négyszögalakú lyuggatott lemez. Ezen 35 mennyiségbeállító lemez 36 orsöhüvellyel van összekapcsolva, amelyen 37 orsó halad át, amely a 19 fedélben, valamint 38 szögdarabban van ágyazva. Egy további 39 orsöhüvely biztosítja a 35 mennyiségbeállító lemeznek a kívánt stabilitást. A 37 orsó alulról csavarhúzó segítségével hozzáférhető és elforgatható, úgyhogy a 36 és 39 orsöhüvelyek x kettős nyíl irányában elforgathatóak és így ezek a 35 mennyiségbeállító lemezt a 33 bebocsátónyílás előtt kívánt helyzetbe hozhatják.

A 33 bebocsátónyílástól meghatározott távolságban a P elosztószekrényen belül 40 nyomáskiegyenlítő lemez van elrendezve, amely szintén lyuggatott lemezből vagy egyéb perdületlemezéből van kialakítva és megfelelően hozzá van alakítva, úgyhogy önmagában megfelelő stabilitással rendelkezik. A 40 nyomáskiegyenlítő lemez hagyományos csipeszekkel vagy réssel ellátott 41 rögzítőelemek segítségével a 13, 14 oldalfalakra van rögzítve.

Szabadalmi igénypontok

1. Berendezés levegővezető rendszeren keresztül történő levegőbe-, vagy -elvezetésre, amely levegővezető rendszer átmeneti darabon keresztül elosztószekrényvel van kapcsolatban, amelyre fődém bebocsátónyílás vagy fődém kibocsátónyílás csatlakozik, **azzal jellemezve**, hogy az átmeneti darab (R) a levegővezető rendszerhez való csatlakoztatásra szolgáló csonkkal (4), valamint az elosztószekrényhez (P) való csatlakoztatásra szolgáló, hozzávetőlegesen négyszögalakú szájdarabbal (6) van ellátva.

2. Berendezés levegővezető rendszeren keresztül történő levegőbe-, vagy -elvezetésre, amely levegővezető rendszer átmeneti darabon keresztül elosztószekrényvel van kapcsolatban, amelyre fődém bebocsátónyílás vagy fődém kibocsátónyílás csatlakozik, **azzal jellemezve**, hogy az elosztószekrény (P) bebocsátónyílással (33) van ellátva, amelyhez mozgatható mennyiségbeállító lemez (35) van társítva.

3. A 2. igénypont szerinti berendezés, **azzal jellemezve**, hogy a bebocsátónyílás (33) az átmeneti darabhoz (R) való csatlakozókerettel (34) van körülhatárolva, amely egyik csatlakozóoldalból (16) van kihúzva.

4. A 2. vagy 3. igénypont szerinti berendezés, **azzal jellemezve**, hogy a mennyiségbeállító lemez (35) lyuggatott lemez.

5. A 2-4. igénypontok bármelyike szerinti berendezés, **azzal jellemezve**, hogy a mennyiségbeállító lemez (35) legalább egy orsóhüvelyen (36, 39) keresztül orsóval (37) van kap-

csolatban.

6. Az 5. igénypont szerinti berendezés, **azzal jellemezve**, hogy az orsó (37) fedél (19) és szögdarab (38) között elforgathatóan van ágyazva.

7. A 2-6. igénypontok bármelyike szerinti berendezés, **azzal jellemezve**, hogy a mennységbeállító lemez (35) után az elosztószelekrényen (P) belül nyomáskiegyenlítő lemez (40), előnyösen lyuggatott lemez van elrendezve.

8. Az 1-7. igénypontok bármelyike szerinti berendezés, **azzal jellemezve**, hogy az elosztószelekrényen (P) belül a földém bebocsátónyílás, illetve a földém kibocsátónyílás rögzítésére való keresztartó (26) van elrendezve.

9. A 8. igénypont szerinti berendezés, **azzal jellemezve**, hogy a keresztartó (27) oldalfalakból (13, 14) kialakított tartócsíkokkal (29) átfogott oldalsó lapos horgokkal (30) van ellátva.

10. A 8. vagy 9. igénypont szerinti berendezés, **azzal jellemezve**, hogy a keresztartón (26) orsó (32) befogadására alkalmas menettel ellátott hüvely (31) van elrendezve, amely orsón keresztül a földém bebocsátónyílás, illetve a földém kibocsátónyílás az elosztószelekrénnyel (P) összeköthető.

11. Az 1-10. igénypontok bármelyike szerinti berendezés, **azzal jellemezve**, hogy az elosztószelekrény (P) U-alakú oldalfalkerettel (12), valamint csatlakozó oldallal (16) van ellátva, amelyekből oldalcsíkok (20, 21), illetve homlokcsíkok (23) nyúlnak ki, amelyekre csonklemez (25) van ráhúzva.

12. A 11. igénypont szerinti berendezés, **azzal jellemezve**, hogy a csonklemez (25) levegőkivezető rácshoz vagy ha-

sonlóhoz való négyzetes vagy körkörös nyílással van ellátva.

13. A 11. vagy 12. igénypont szerinti berendezés, **azzal jellemezve**, hogy a csonklemezhez (25) - például álmennyezet esetén fellépő - illesztési pontatlanságok kiegyenlítésére való illesztődarab csatlakoztatható.

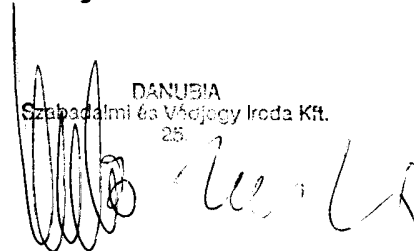
14. Az 1-11. igénypontok bármelyike szerinti berendezés, **azzal jellemezve**, hogy az átmeneti darab (R) csonkja (4) és szájdarabja (6) között tölcsérialakú közdarab (5, 5a) van elrendezve.

15. A 14. igénypont szerinti berendezés, **azzal jellemezve**, hogy a csonk (4) hozzávetőlegesen hengeres.

16. A 14. vagy 15. igénypont szerinti berendezés, **azzal jellemezve**, hogy a szájdarab (6) elvezetőnyílást (3) körülfogóan van elrendezve és gyűrűsperemmel (8) van körülvéve.

A meghatalmazott:

DANUBIA
Szabadalmi és Védjegy Iroda Kft.
25.



Nell: Zoldal
kel



Hivatkozási jelek jegyzéke

1	ház	26	kereszttartó
2	bevezetőnyílás	26a	vezetőcsík
3	elvezetőnyílás	26b	vezetőcsík
4	csonk	26c	vezetőcsík
5	közdarab	27	rés
5a	közdarab	28	rés
6	szájdarab	29	tartócsík
7	hajlási vonal	30	lapos horog
8	gyűrűsperem	31	hüvely
9	csatlakozócsonk	32	orsó
10	felsőoldal	33	bebocsátónyílás
11	köpenyszakasz	34	csatlakozókeret
12	oldalfalkeret	34a	csík
13	oldalfal	35	mennyiségbeállító
14	oldalfal		lemez
15	hátsófal	36	orsóhüvely
16	csatlakozó oldal	37	orsó
17	oldalcsík	38	szögdarab
18	oldalcsík	39	orsóhüvely
19	fedél	40	nyomáskiegyenlítő
20	oldalcsík		lemez
21	oldalcsík	41	rögzítőelem
22	hátfalcsík		
23	homlokcsík	P	elosztószekrény
24	sarokvas	R	átmeneti darab
25	csonklemez		

472/94
Leher

KÖZZÉTÉTELI PÉLDÁNY

3/1
67921

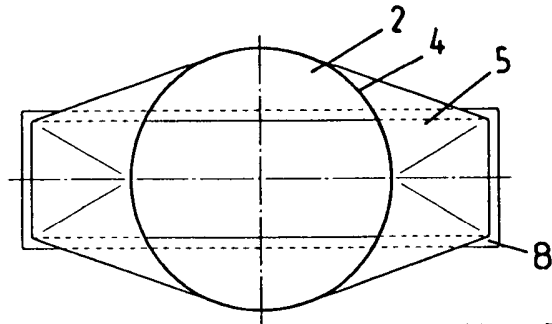


Fig. 3

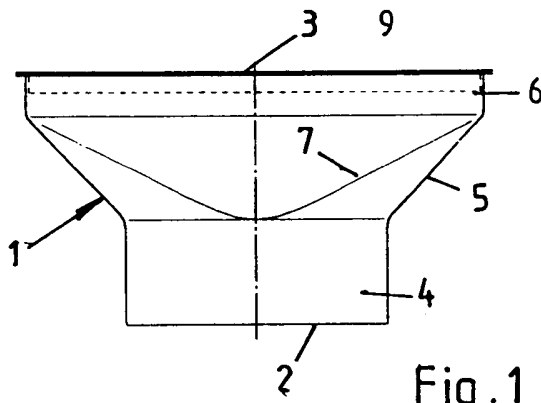
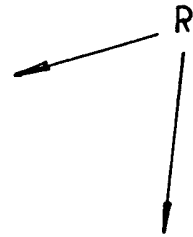


Fig. 1

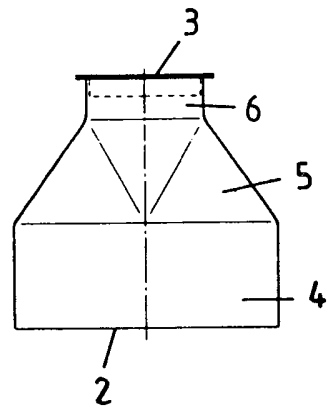


Fig. 2

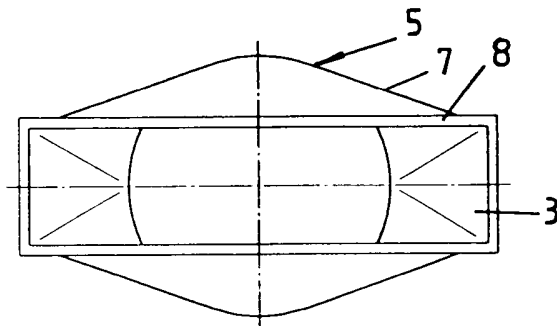


Fig. 4

DANUBIA
Szabadalmi és Védjegy Iroda Kft.
25.
[Handwritten signature]

KÖZZÉTÉTELI PÉLDÁNY

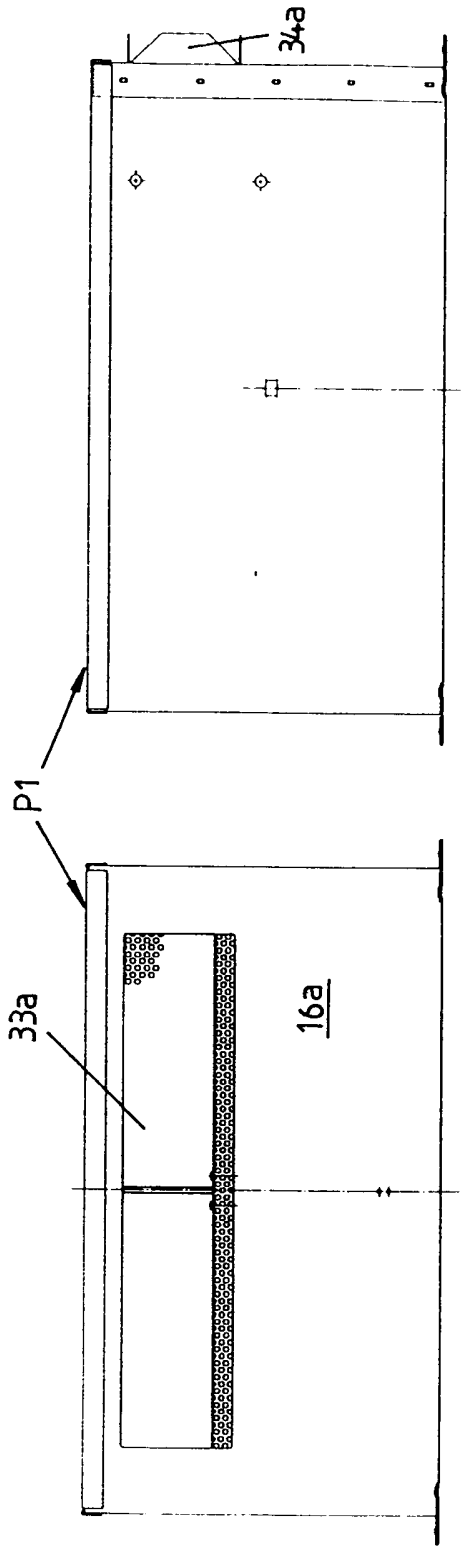


Fig. 9

Fig. 10

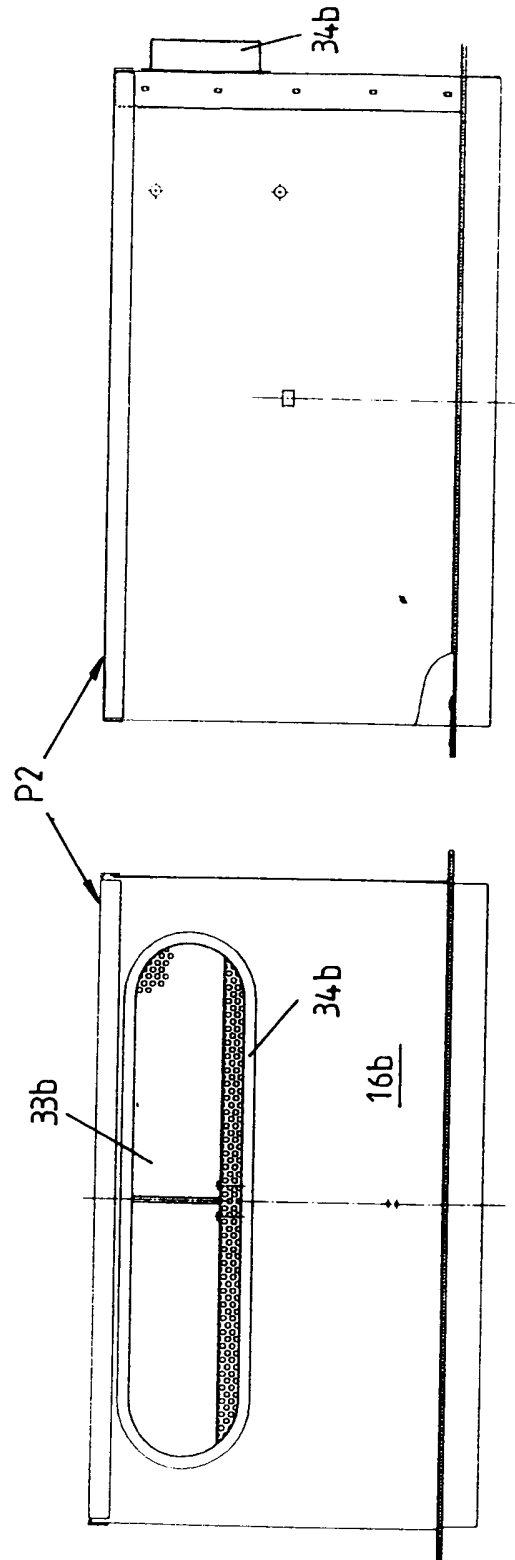


Fig. 11

Fig. 12

DANUBIA
Széchenyi István Egyetem Köt. Kft.
25.
[Handwritten signature]