



República Federativa do Brasil  
Ministério de Desenvolvimento, Indústria  
e Comércio Exterior  
Instituto Nacional da Propriedade Industrial

(21) BR 10 2013 032709-3 A2

(22) Data de Depósito: 18/12/2013  
(43) Data da Publicação: 26/08/2014  
(RPI 2277)



(51) Int.Cl.:  
B66C 23/70

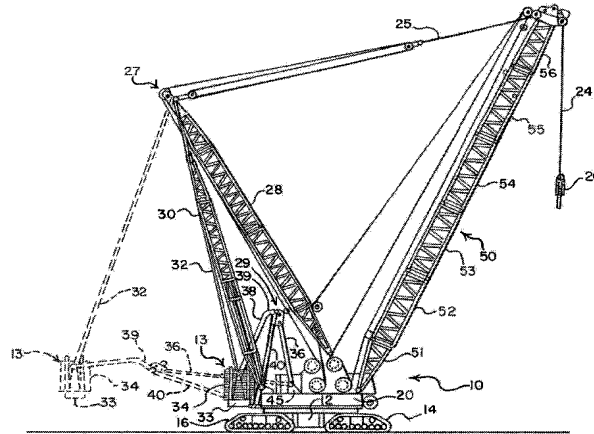
(54) Título: SISTEMA DE CONECTOR DE COLUNA

(30) Prioridade Unionista: 20/12/2012 US 61/740,256

(73) Titular(es): MANITOWOC CRANE COMPANIES, LLC

(72) Inventor(es): DAVID J. PECH, ROBERT J. WALKER

(57) Resumo: SISTEMA DE CONECTOR DE COLUNA A presente invenção refere-se a um conector para um segmento de coluna, tal como um segmento de lança, de um guindaste que inclui  $n$  extensões, onde  $n$  é um número inteiro positivo. Cada extensão tem uma primeira base e uma abertura que se estendem através da extensão de um primeiro lado para um segundo lado. O primeiro conector também inclui pelo menos  $(n+y)$  placas, onde  $y$  é selecionado do grupo que consiste em  $(-1, +1)$  de modo que a soma de  $(n+y)$  seja um número inteiro positivo. A placa ou as placas são posicionadas e acopladas às extensões em um arranjo alternado. Cada placa inclui uma base da placa alinhada substancialmente em um plano com a primeira base da extensão para formar uma superfície de montagem do primeiro conector. Uma pluralidade de soldas acopla as placas às extensões e o conector fabricado é depois soldado ao segmento de coluna. Pelo menos uma extensão é formada de aço tendo uma estrutura de grão alongada em uma direção de rolamento que é substancialmente perpendicular à primeira base.



Relatório Descritivo da Patente de Invenção para "**SISTEMA DE CONECTOR DE COLUNA**".

PEDIDO DE PATENTE RELACIONADO

O documento de patente presente reivindica o benefício de prioridade para o Pedido de Patente Provisório U.S. 61/740.256, depositado em 20 de dezembro de 2012, e intitulado "SISTEMA DE CONECTOR DE COLUNA", os conteúdos inteiros de cada um destes são aqui incorporados por referência.

ANTECEDENTES

A presente invenção diz respeito aos guindastes de elevação, e mais particularmente aos conectores para acoplar segmentos ou seções adjacentes de uma coluna, tal como uma coluna usada como uma lança para guindastes e outros.

Guindastes de elevação de capacidade grande tipicamente têm estruturas alongadas de coluna de suporte de carga, comumente usadas para haste, mastro, ou lança, que compreendem membros de coluna seccionais presos em relação de contato de extremidade à extremidade. Predominantemente, cada um dos membros de coluna é feito de uma pluralidade de cordas e elementos tecer ou entrelaçar. As porções de extremidade terminais de cada corda são em geral fornecidas com conectores de uma forma ou outra para prender segmentos de coluna de contato junto e carregar cargas compressivas entre as cordas de contato. Conectores típicos compreendem uma ou mais extensões e placas presas por um pino carregando cargas compressivas em corte duplo.

Uma lança de 67,10 m (220 pés) exemplar pode ser feita de uma ponta da lança de 12,2 m (40 pés) pivotantemente montada à maquinaria superior do guindaste, um topo da lança de 9,1 m (30 pés) equipado com roldanas e equipada para erguer e sustentar as cargas, com cinco membros de lança seccionais entre: um de 3 m (10 pés) em comprimento, um de 6,1 m (20 pés) em comprimento e três de 12,2 m (40 pés) em comprimento. Uma tal lança exemplar tem seis conexões de segmento de lança. Tipicamente cada segmento tem quatro cordas, e conseqüentemente quatro conectores,

perfazendo um total de 24 conectores que devem ser alinhados e fixados com pinos para montar a lança.

Tipicamente, as cargas carregadas pelos membros de lança e, por conseguinte, através dos conectores requerem que as orelhas, também referidas como extensões, no conector sejam suficientemente grossas para ter resistência suficiente para aguentar as cargas. Para sustentar cargas muito altas para um guindaste de capacidade alta, uma extensão simples típica intercalada entre duas placas, dando uma conexão de corte duplo, requer um diâmetro de pino muito grande para suportar a carga compressiva e, por conseguinte, requerendo que os conectores sejam muito grandes. Placa de aço de especificação padrão é às vezes insuficientemente grossa para formar as extensões em um conector tendo resistência suficiente para suportar as cargas. Por exemplo, placas de aço de 45,359,2 kg por 6,5 cm (689,4 MPa) (100.000 libras por polegada quadrada (100 kpsi)) estão disponíveis em placas de 10,16 cm (4 polegadas) de espessura e placa de aço de 896,3 Mpa (130 kpsi) está disponível em placas de 69,85 mm (2 ¾ de polegadas) de espessura, mas nenhuma é suficientemente grossa por si só para formar um conector capaz de suportar as cargas mais altas. Embora as placas de aço de resistência mais alta de maior espessura possam estar disponíveis, obter as mesmas tipicamente requer uma ordem especial com um moinho de aço em custos comensuravelmente mais altos e tempos de provisionamento. Como uma consequência, os conectores são tipicamente formados de aço fundido para ter uma espessura e resistência suficientes.

Porém, fundir um conector, impõe vários desafios e ineficiências. Primeiro, para qualificar uma fundição, preparar um molde, e fundir um conector são processos duradouros e, por conseguinte, dispendiosos. De fato, um tempo de provisionamento longo e trabalho significativo podem ser investidos na preparação de um molde antes de o primeiro conector puder ser fundido. Contudo que uma corrida de produção seja suficientemente grande pode fazer sentido moldar muitos conectores, mas apenas um número pequeno dos maiores guindastes com os maiores conectores em termos de tamanho e número geral pode ser fabricado.

Ainda, por causa dos tempos de provisionamento longos e custos altos de fundição, o processo não é facilmente adaptável às alterações de engenharia e projete, teste de protótipo, e a fabricação de um ou um número pequeno de componentes para o uso em testagem destrutiva ou como partes de substituição. Declarado diferentemente, como um processo de fabricação, o processo de fundir conectores não é frequentemente de forma suficiente ágil e adaptável às condições e requerimentos empresariais rapidamente variáveis.

Outra desvantagem dos conectores fundidos é que defeitos de fundição não são incomuns. Como uma consequência, um conector fundido pode requerer trabalho de acabamento ou usinagem para assegurar que um conector encaixe dentro da especificação e tolerâncias requeridas por uma aplicação dada. Este trabalho de acabamento frequentemente pode ser duradouro e dispendioso, também.

Como resultado, existe uma necessidade por um conector que seja mais rápido e mais fácil de fabricar que um conector fundido.

### BREVE SUMÁRIO

Um segmento da coluna de uma coluna de um guindaste inclui uma pluralidade de cordas, cada corda tendo uma primeira extremidade e uma segunda extremidade. Uma modalidade de um conector é fabricada de duas ou mais placas de metal.

Um primeiro conector na segunda extremidade de pelo menos um dos cordões inclui  $n$  extensões onde  $n$  é um número inteiro positivo, por exemplo, 1, 2, 3, e assim por diante. Cada extensão tem uma primeira base e um primeiro lado se estendendo para longe da primeira base. Um segundo lado também se estende para longe da primeira base e é espaçado do primeiro lado. Uma abertura se estende através da extensão do primeiro lado para o segundo lado.

O primeiro conector também inclui pelo menos  $(n+y)$  placas onde  $y$  é selecionado do grupo que consiste em  $(-1, +1)$  de modo que a soma de  $(n+y)$  seja um número inteiro positivo. A placa ou placas são posicionadas e acopladas às extensões em um arranjo alternado. Cada placa inclui uma

base da placa alinhada substancialmente em um plano com a primeira base da extensão para formar uma superfície de montagem do primeiro conector. Cada placa também inclui um primeiro lado da placa se estendendo para longe da base da placa, o primeiro lado da placa sendo posicionado adjacente a um do primeiro lado e do segundo lado de uma das extensões. Cada placa também inclui um segundo lado da placa se estendendo para longe da base da placa, o segundo lado da placa sendo espaçado do primeiro lado da placa.

Em algumas modalidades, uma pluralidade de soldas acopla as placas às extensões. Opcionalmente, o conector fabricado é depois soldado ao segmento da coluna.

Em algumas modalidades, a pelo menos uma extensão é formada de aço tendo uma estrutura de grão alongada em uma direção de laminação que é substancialmente perpendicular à primeira base.

Em uma modalidade de um sistema de conector de coluna, o sistema de conector inclui um primeiro segmento da coluna tendo uma primeira extremidade e uma segunda extremidade e pelo menos um segundo segmento da coluna também tendo uma primeira extremidade e uma segunda extremidade. Um primeiro conector na segunda extremidade do primeiro segmento da coluna inclui pelo menos duas extensões exteriores, cada extensão tendo uma primeira base, um primeiro lado perpendicular à primeira base, e um segundo lado espaçado do primeiro lado e também perpendicular à primeira base. Uma primeira abertura se estende através de cada uma das extensões exteriores.

O primeiro conector também inclui pelo menos uma placa interior acoplada a pelo menos uma das extensões exteriores. A placa interior inclui uma base da placa interior alinhada substancialmente em um plano com a primeira base para formar uma superfície de montagem do primeiro conector. Um primeiro lado da placa interior é perpendicular à base da placa interior e posicionado adjacente a um do primeiro lado e do segundo lado de uma das extensões exteriores. Um segundo lado da placa interior é também perpendicular à base da placa interior e é espaçado do primeiro lado da placa

interior.

O sistema de conector também inclui um segundo conector na primeira extremidade do segundo segmento da coluna. O segundo conector inclui pelo menos uma extensão interior tendo uma segunda base, um primeiro lado perpendicular à segunda base, um segundo lado também perpendicular à segunda base e espaçado do primeiro lado, e uma segunda abertura através da extensão interior.

O segundo conector também inclui uma primeira placa exterior e uma segunda placa exterior, pelo menos uma da primeira placa exterior e da segunda placa exterior sendo acoplada à pelo menos uma extensão interior. Cada uma das placas exteriores tem uma base da placa exterior alinhada substancialmente em um plano com a segunda base da pelo menos uma extensão interior para formar uma superfície de montagem do segundo conector do segundo conector. Cada placa exterior também inclui um primeiro lado da placa exterior perpendicular à placa de base exterior e um segundo lado da placa exterior também perpendicular à base exterior e espaçado do primeiro lado da placa exterior.

Um pino inserido através da primeira abertura de cada extensão exterior e da segunda abertura de cada extensão interior do primeiro e segundo conector acopla o primeiro conector ao segundo conector.

Em algumas modalidades, o primeiro conector inclui uma pluralidade de soldas que acoplam a placa interior às extensões exteriores e o segundo conector inclui uma pluralidade de soldas que acoplam as placas exteriores à extensão interior. Opcionalmente, pelo menos um do primeiro conector e do segundo conector é depois soldado a um do primeiro segmento da coluna ou do segundo segmento da coluna.

Em uma modalidade de um sistema de conector de coluna ou de lança, o sistema de conector inclui um primeiro segmento da coluna tendo uma primeira extremidade e uma segunda extremidade e pelo menos um segundo segmento da coluna também tendo uma primeira extremidade e uma segunda extremidade. Um primeiro conector na segunda extremidade do primeiro segmento da coluna inclui duas extensões exteriores, cada ex-

tensão tendo uma primeira base, um primeiro lado perpendicular à primeira base, e um segundo lado espaçado do primeiro lado e também perpendicular à primeira base. Uma primeira abertura se estende através de cada uma das extensões exteriores.

5 O primeiro conector do sistema de conector de coluna também inclui pelo menos uma extensão interior, a extensão interior tendo uma segunda base, um primeiro lado perpendicular à segunda base, e um segundo lado espaçado do primeiro lado e também perpendicular à segunda base. Uma segunda abertura se estende através da extensão interior.

10 O primeiro conector também inclui uma placa interior disposta e acoplada à extensão interior e uma das extensões exteriores. Outra placa interior é disposta e acoplada à extensão interior e à outra extensão exterior. Cada uma das placas interiores inclui uma base da placa interior alinhada substancialmente em um plano com a primeira base e a segunda base para  
15 formar uma superfície de montagem do primeiro conector. Um primeiro lado da placa interior é perpendicular à base da placa interior e posicionadas adjacente ao segundo lado da extensão exterior. Um segundo lado da placa interior é também perpendicular à base da placa interior e é espaçado do primeiro lado da placa interior. O segundo lado da placa interior é posiciona-  
20 do adjacente a um do primeiro lado e do segundo lado da extensão interior.

O sistema de conector de coluna também inclui um segundo conector na primeira extremidade do segundo segmento da coluna. O segundo conector inclui pelo menos duas extensões interiores.

O segundo conector também inclui pelo menos uma placa interi-  
25 or disposta e acoplada a cada uma das duas extensões interiores do segundo conector. A base da placa interior é substancialmente alinhada em um plano com cada uma das primeiras bases das duas extensões interiores do segundo conector para formar uma superfície de montagem do segundo conector. O primeiro lado da placa interior é posicionado adjacente ao segundo  
30 lado de uma das extensões interiores do segundo conector, e o segundo lado da placa interior é posicionado adjacente ao primeiro lado da outra extensão interior do segundo conector.

O segundo conector do sistema de conector de coluna também inclui uma placa exterior acoplada a uma das extensões interiores do segundo conector, e outra placa exterior acoplada à outra extensão interior do segundo conector. Cada uma das placas exteriores inclui uma base da placa exterior alinhada substancialmente em um plano com a segunda base de cada uma das extensões interiores do segundo conector para formar uma superfície de montagem do segundo conector, um primeiro lado da placa exterior perpendicular à base da placa exterior, e um segundo lado da placa exterior perpendicular à base da placa exterior. O segundo lado da placa exterior é também espaçado do primeiro lado da placa exterior e posicionado adjacente a um do primeiro lado e do segundo lado de uma das extensões interiores do segundo conector.

Um pino inserido através da primeira abertura de cada extensão exterior e a segunda abertura de cada extensão interior do primeiro conector e do segundo conector acopla o primeiro conector ao segundo conector.

Como aqui usado, "pelo menos um(a)", "um(a) ou mais", e "e/ou" são expressões em aberto que são conjuntivas e disjuntivas em operação. Por exemplo, cada uma das expressões "pelo menos um de A, B e C", "pelo menos um de A, B, ou C", "um ou mais de A, B, e C", "um ou mais de A, B, ou C" e "A, B, e/ou C" significam A sozinho, B sozinho, C sozinho, A e B juntos, A e C juntos, B e C juntos, ou A, B e C juntos.

Várias modalidades das presentes invenções estão expostas nas figuras anexadas e na Descrição Detalhada como fornecida aqui e como incorporada pelas reivindicações. Porém, deveria ser entendido que este Sumário não contém todos os aspectos e modalidades do uma ou mais presentes invenções, não é significado ser limitativo ou restritivo de forma alguma, e que a(s) invenção(ões) como revelada(s) aqui é/são e será(ão) entendida(s) por aqueles de habilidade usual na técnica abranger melhorias e modificações óbvias para esta.

Vantagens adicionais da presente invenção ficarão facilmente evidentes do debate a seguir, particularmente quando considerado junto com os desenhos em anexo.

## BREVE DESCRIÇÃO DOS DESENHOS

Fig. 1 é uma vista lateral elevacional de um guindaste com uma lança seccional utilizando uma modalidade de um sistema de conector de lança.

5 Fig. 2 é uma vista lateral elevacional de dois segmentos da lança com conectores de lança ou coluna sendo juntados para formar a lança no guindaste da Fig. 1.

Fig. 3 é uma vista lateral elevacional dos dois segmentos da lança da Fig. 2 que são juntados de uma segunda posição para formar a lança no guindaste da Fig. 1.

Fig. 4a é uma vista de perspectiva explodida de um primeiro conector de uma primeira modalidade de um sistema de conector de coluna.

Fig. 4b é uma vista de perspectiva explodida de um primeiro conector de uma segunda modalidade de um sistema de conector de coluna.

15 Fig. 5a é uma vista de perspectiva explodida de um segundo conector da primeira modalidade de um sistema de conector de coluna.

Fig. 5b é uma vista de perspectiva explodida de um segundo conector da segunda modalidade de um sistema de conector de coluna.

Fig. 6 é uma vista de cima do topo do primeiro conector da Fig. 4a.

Fig. 7 é uma vista de elevação lateral do primeiro conector da Fig. 4a.

Fig. 8 é uma vista de cima do topo do segundo conector da Fig. 5a.

25 Fig. 9 é uma vista de elevação lateral do segundo conector da Fig. 5a.

Fig. 10 é uma vista de perspectiva do primeiro conector da Fig. 4a acoplado ao segundo conector da Fig. 5a.

Fig. 11 é uma vista de elevação lateral de outra modalidade de dois segmentos da lança com conectores de coluna que são juntados para formar a lança no guindaste da Fig. 1.

Fig. 12 é uma vista de perspectiva explodida de um primeiro co-

necto usado em uma terceira modalidade de um sistema de conector de coluna usado no segmento da coluna da Fig. 11.

Fig. 13 é uma vista de perspectiva explodida de um segundo conector usado na terceira modalidade de um sistema de conector de coluna usado no segmento da coluna da Fig. 11.

#### DESCRIÇÃO DETALHADA

A presente invenção será agora adicionalmente descrita. Nas passagens a seguir, aspectos diferentes da invenção são definidos em mais detalhes. Cada aspecto assim definido pode ser combinado com qualquer outro aspecto ou aspectos a menos que claramente do contrário indicado. Em particular, qualquer característica indicada como sendo preferida ou vantajosa pode ser combinada com qualquer outra característica ou características indicadas como sendo preferidas ou vantajosas.

Para facilidade de referência, as designações de "topo", "fundo", "horizontal" e "vertical" são aqui usadas e nas reivindicações para referir-se às porções de uma coluna seccional ou lança seccional em uma posição em que seriam tipicamente montadas na superfície do chão, ou próximo. Estas designações ainda aplicam-se, embora a lança possa ser erguida em ângulos diferentes, incluindo uma posição vertical.

O guindaste de elevação móvel 10, como mostrado na Fig. 1, inclui maquinaria inferior, também referida como uma carroceria 12, e membros de engrenagem com o solo móveis na forma de esteiras 14 e 16. (Há, claro, duas esteiras dianteiras 14 e duas esteiras traseiras 16, apenas uma de cada pode ser vista da vista lateral da Fig. 1). No guindaste 10, os membros de engrenagem com o solo poderiam ser apenas um conjunto de esteiras, uma esteira em cada lado. Claro que esteiras adicionais que aquelas mostradas, ou outros membros de engrenagem com o solo tais como pneus, podem ser usado.

Um leito giratório 20 é conectado rotatoriamente à carroceria 12 usando uma trajetória do laminador, de modo que o leito giratório 20 pode girar em volta de um eixo geométrico com respeito aos membros de engrenagem com o solo 14, 16. O leito giratório sustenta uma lança 50 pivotante-

mente montada em uma porção frontal do leito giratório; um mastro 28 montado em sua primeira extremidade no leito giratório; um tirante aéreo 30 conectado entre o mastro e uma porção traseira do leito giratório; e uma unidade de contrapeso móvel 13 tendo contrapesos 34 em um membro de suporte 33. Os contrapesos podem ser na forma de pilhas múltiplas de membros de contrapesos individuais no membro de suporte 33.

O cordame do guincho da lança 25 entre o topo de mastro 28 e lança 50 é usado para controlar o ângulo da lança e transferir carga de modo que o contrapeso 34 possa ser usado para equilibrar uma carga erguida pelo guindaste. Um cabo do guincho 24 se estende da lança 50, sustentando um gancho 26. O leito giratório 20 pode também incluir outros elementos comumente encontrados em um guindaste de elevação móvel, tal como a cabina de um operador e tambores do guincho para o cordame 25 e o cabo de levantamento 24. Se desejado, a lança 50 pode compreender uma lança do guincho pivotantemente montada ao topo do lança principal, ou outras configurações da lança. O tirante aéreo 30 é conectado adjacente ao topo do mastro 28. O tirante aéreo 30 pode compreender um membro de treliça projetado para suportar cargas de compressão e de tensão como mostradas na Fig. 1. No guindaste 10, o mastro 28 é retido em um ângulo fixo com respeito ao leito giratório durante as operações do guindaste, tais como uma operação de pegar, movimentar e fixar.

A unidade de contrapeso 13 é móvel com respeito ao resto do leito giratório 20. Na modalidade do guindaste 10 descrita, a unidade de contrapeso 13 é projetada para ser movida para dentro e para fora com respeito à frente do guindaste 10 de acordo com a invenção revelada nas Patentes U.S. 7.546.928 e 7.967.158, cada uma intitulada "Guindaste de Elevação Móvel Com Contrapeso de Posição Variável". Um membro de tensão 32 conectado adjacente ao topo do mastro 28 sustenta a unidade de contrapeso 13. Uma estrutura de movimento do contrapeso 29 é conectada entre o leito giratório 20 e a unidade de contrapeso 13 de modo que a unidade de contrapeso 13 pode ser movida e retida em uma primeira posição em frente ou adiante de um topo 27 do mastro 28, como mostrado nas linhas sólidas na

Fig. 1, e movida e retida em uma segunda posição para trás do topo 27 do mastro 28, como mostrado nas linhas pontilhadas na Fig. 1.

No guindaste 10, a estrutura de movimento do contrapeso 29 que inclui um cilindro hidráulico 36, uma armação pivô 40 e um braço traseiro 38 pode ser usada para mover a unidade de contrapeso 13. (Como com as esteiras 14 e 16, o braço traseiro 38 na verdade tem membros esquerdos e direitos, apenas em um deste pode ser visto na Fig. 1, a armação pivô 40 tem dois membros laterais, e o cilindro hidráulico 36 compreende dois cilindros que se movem em tandem. Alternativamente, um cilindro hidráulico maior, ou uma estrutura de prateleira e pinhão, movido preferivelmente por quatro motores hidráulicos, poderia ser usado no lugar dos dois cilindros hidráulicos 36 para fornecer a atuação linear. Ainda, a armação pivô 40 poderia ser feita como uma estrutura de placa sólida, e os dois braços traseiros 38 poderiam ser substituídos por uma estrutura só). A armação pivô 40 é conectada entre o leito giratório 20 e o cilindro hidráulico 36, e o braço traseiro 38 é conectado entre a armação pivô 40 e a unidade de contrapeso 13. O cilindro hidráulico 36 é pivotantemente conectado ao leito giratório 20 em um quadro de suporte 45 que eleva o cilindro hidráulico 36 em um ponto de modo que a geometria do cilindro 36, a armação pivô 40 e o braço traseiro 38 podem mover a unidade de contrapeso 13 através de sua faixa inteira de movimento. Desta maneira, o cilindro 36 leva o braço traseiro 38 a mover a unidade de contrapeso 13 quando o cilindro 36 é retraído e estendido.

Braços traseiros 38 têm uma porção angulada 39 em uma extremidade que se conecta à armação pivô 40. Isto permite os braços traseiros 38 se conectarem diretamente com os membros laterais da armação pivô 40. A porção angulada 39 impede que os braços traseiros 38 interfiram com os membros laterais da armação pivô 40 quando a unidade de contrapeso 13 estiver na posição mostrada nas linhas sólidas na Fig. 1.

A lança 50 é feita de vários membros seccionais, tipicamente referidos como segmentos da lança ou segmentos de coluna. Os membros seccionais ilustrados na Fig. 1 incluem uma lança alvo 51, segmentos inseridos da lança ou coluna 52, 53, 54, e 55 que podem variar em número e ser

de comprimentos diferentes, e um topo da lança 56. A lança alvo 51, segmentos inseridos da lança ou coluna 52, 53, 54, e 55, e o topo da lança 56 são tipicamente compreendidos de múltiplas cordas 61a, 61b, 63a, 63b (Fig. 2).

5                    Como ilustrado nas FIGs. 2 e 3, cada segmento da lança ou coluna 53 e 54 tem uma seção transversal retangular com uma corda 61a, 63a e 61b, 63b, respectivamente, em cada segmento da lança ou coluna 53, 54. Os segmentos da lança 53 e 54 que são representativos e podem ser considerados como um primeiro segmento da lança ou coluna e um segundo  
10 segmento da lança ou coluna, respectivamente, cada um tem um eixo geométrico longitudinal 41a e 41b (Fig. 2). O primeiro segmento da lança 53 inclui uma primeira extremidade 57a e uma segunda extremidade 57b. Igualmente, o segundo segmento da lança 54 inclui uma primeira extremidade 59a e uma segunda extremidade 59b. A segunda extremidade 57b do primeiro segmento da lança 53 é acoplada à primeira extremidade 59a do segundo segmento da lança 54. Há duas cordas de topo 61a, 61b e duas cordas de fundo 63a, 63b (apenas uma de cada pode ser vista nas vistas laterais) interconectadas por elementos intermediários tecidos ou entrelaçados  
15 65 que conectam a corda 61a à corda 63a e a corda 61b à corda 63b em uma relação fixa, paralela formando cada respectivo segmento da lança 53 e  
20 54. Na modalidade mostrada, os membros de corda 61a, 61b e 63a, 63b são feitos de aço com uma seção transversal tubular, circular, embora seja entendido que os membros de corda podem ser formados para ter um corte transversal diferente, incluindo oval, retangular, angulado ou em forma de L, e similares.  
25

Cada membro de corda 61a, 61b, 63a, 63b tem um eixo geométrico neutro vertical e um eixo geométrico neutro horizontal. A carga compressiva aplicada à interseção dos eixos geométricos neutros vertical e horizontal de uma corda 61a, 61b, 63a, 63b, ou simetricamente em volta dos  
30 eixos geométricos neutros horizontal e vertical, não induzirá momentos de dobramento dentro da corda 61a, 61b, 63a, e 63b. Desse modo, é preferível que um conector 70, 80 usado para conectar os segmentos da lança 53, 54,

respectivamente, seja montado junto nos segmentos da lança 53, 54 nas extremidades das cordas 61a, 61b, 63a, e 63b em um tal modo que as cargas compressivas transmitidas através dos conectores 70, 80 sejam simétricas em volta dos eixos geométricos neutros das cordas 61a, 61b, 63a, e 63b.

Desse modo, pode ser visto que um segmento da coluna ou segmento da lança 53 inclui uma pluralidade de cordas 61a, 63a em que uma estrutura de treliça 65 acopla cada corda 61a à pelo menos outra corda 63a, cada corda 61a, 63a tendo uma primeira extremidade 57a e uma segunda extremidade 57b. Um primeiro conector 70 é prendido à segunda extremidade 57b de uma corda do topo 61a e uma corda do fundo 63a no primeiro segmento da coluna ou lança 53. Similarmente, o segmento da coluna ou segmento da lança 54 inclui outra pluralidade de cordas 61b, 63b em que outra estrutura de treliça 65 acopla cada corda 61b da outra pluralidade de cordas 61b, 63b à pelo menos outra corda 63b, cada corda 61b, 63b tendo uma primeira extremidade 59a e uma segunda extremidade 59b. O segundo conector 80 é prendido à primeira extremidade 59a de uma corda do topo 61b e uma corda do fundo 63b no segmento da coluna ou lança 54. Como explicado abaixo, as modalidades do primeiro conector 70 acoplam-se com o segundo conector 80 para corresponder o primeiro segmento da lança ou coluna 53 ao segundo segmento da lança ou coluna 54.

Como mostrado na Fig. 2, ou os conectores 70, 80 nas cordas do topo 61a, 61b podem ser conectados primeiro, ou, como mostrado na Fig. 3, os conectores 70, 80 nas cordas do fundo 63a, 63b podem ser conectados primeiro, enquanto os segmentos da lança estão em uma configuração desalinhada. Os segmentos da lança podem ser depois pivotados e parará automaticamente em uma posição onde os conectores adicionais estiverem alinhados. É também possível que os segmentos da lança possam ser expostos junto com os eixos geométricos longitudinais dos segmentos já alinhados.

Embora o debate em geral refira-se à lança 50 e aos seus segmentos da lança ou da coluna e como eles são acoplados com as modalida-

des do primeiro conector 70 e do segundo conector 80, observa-se que estes conectores podem também conectar os vários segmentos da lança e/ou da coluna no mastro 28, no tirante aéreo 30, e em outro lugar que os segmentos da lança ou da coluna são para ser acoplados.

5                   As Figuras 4a, 5a e 6-10 ilustram as modalidades do primeiro conector 70 e um segundo conector 80. Como melhor visto na vista explodida da Fig. 4a, vista de topo da Fig. 6, e vista lateral da Fig. 7, o primeiro conector 70 inclui  $n$  extensões 71, 72, 73, onde  $n$  é um número inteiro positivo, por exemplo, 1, 2, 3, e assim por diante. Por conseguinte,  $n$ , nesta modalidade ilustrada, é o número inteiro positivo 3. Cada extensão 71, 72, 73 tem uma primeira base 71a, 72a, e 73a, como melhor visto na vista de topo na Fig. 6.

                  Cada extensão 71, 72, 73 também inclui um primeiro lado 71b, 72b, 73b que se estendem para longe da primeira base 71a, 72a, 73a e um segundo lado 71c, 72c, 73c, também se estendendo para longe da primeira base 71a, 72a, 73a e espaçado de cada respectivo primeiro lado 71b, 72b, 73b. É entendido que embora referência específica seja feita a um primeiro lado (por exemplo, 71b, 72b, 73b) e um segundo lado (por exemplo, 71c, 72c, 73c), alguém de habilidade na técnica entenderia que as referências ao primeiro lado e ao segundo lado são trocáveis. Isto é, o que é referido como o primeiro lado pode da mesma maneira ser facilmente referido como o segundo lado e vice-versa. Desse modo, embora ao longo deste pedido de patente referências às várias modalidades no relatório descritivo e nas figuras serão a um lado específico, tal como um primeiro lado e segundo lado, é entendido que a formulação poderia ser invertida.

                  Opcionalmente, pelo menos um do primeiro lado 71b, 72b, 73b e o segundo lado 71c, 72c, 73c das extensões 71, 72, 73 são perpendiculares à sua respectiva primeira base 71a, 72a, e 73a. No evento,  $n$  é um número inteiro ímpar maior ou igual a 1, o conector 70 inclui uma ou mais extensões interiores. Na modalidade ilustrada na Fig. 4a, a extensão 72 é uma extensão interior e inclui uma primeira distância 72e entre o primeiro lado 72b e o segundo lado 72c. Igualmente, no evento de  $n$  ser um número inteiro maior

ou igual a 2, o conector opcionalmente inclui pelo menos duas extensões exteriores, tais como extensões 71 e 73, cada tendo uma segunda distância 71e, 73e entre o primeiro lado 71b, 73b e o segundo lado 71c, 73c, isto é menos que a primeira distância 72e. Desse modo, como pode ser visto na  
5 modalidade ilustrada nas FIGs. 4a e 6, porque  $n$  é igual a 3, o conector 70 inclui a extensão interior 72 e duas extensões exteriores 71, 73.

Cada extensão 71, 72, 73 também inclui pelo menos uma primeira abertura 71d, 72d, 73d - duas aberturas são ilustradas em cada extensão nas figuras - que se estende através de cada extensão 71, 72, 73 do primei-  
10 ro lado 71b, 72b, 73b para o segundo lado 71c, 72c, 73c.

Preferivelmente as extensões 71, 72, 73 são formadas de metal. Tipicamente, o metal é de qualquer tipo conhecido de aço, mas pode ser selecionado de outros metais para formar as extensões. Em algumas moda-  
15 lidades, pelo menos uma extensão 71, 72, 73 é formada de aço tendo uma estrutura de grão alongada em uma direção da laminação que é substancialmente perpendicular à primeira base 71a, 72a, 73a.

O primeiro conector 70 também inclui pelo menos  $(n+y)$  placas 74, 75, onde  $y$  é selecionado do grupo que consiste em  $(-1, +1)$  de modo que a soma de  $(n+y)$  seja um número inteiro positivo. Como previamente obser-  
20 vado, porque  $n$  é igual a 3 na Fig. 4a e duas placas 74, 75 são ilustrados,  $y$  deve ser, por conseguinte,  $-1$  (3 extensões  $-1 = 2$  placas). Alternativamente, e como ilustrado na Fig. 4b, no evento de  $y$  ser  $+1$  o conector 70' pareceria com os mesmos elementos observados com uma anotação principal. Desse modo, esta modalidade na Fig. 4b inclui três extensões, 71', 72', 73', e qua-  
25 tro placas 74', 75', 76', e 77' (3 extensões  $+ 1 = 4$  placas). Referência será em geral feita à modalidade revelada na Fig. 4a, mas cada um dos elementos e características identificados na Fig. 4a estão presentes na modalidade na Fig. 4b.

As placas 74, 75 são posicionadas e acopladas às extensões 71,  
30 72, 73 em um arranjo alternado como visto nas FIGs. 4a e 6. Cada placa 74, 75 inclui uma base da placa 74a, 75a substancialmente alinhada em um plano com a primeira base 71a, 72a, 73a das extensões 71, 72, 73 para formar

uma superfície de montagem do primeiro conector 78 (FIGs. 6 e 7). Alinhada ou substancialmente alinhada em um plano refere-se às tolerâncias de engenharia sob as quais a superfície de montagem do primeiro conector 78, e similares, é formada e montada. Cada placa 74, 75 também inclui um primeiro lado da placa 74b, 75b, se estendendo para longe da base da placa 74a, 75a, o primeiro lado da placa 74b, 75b posicionado para ser adjacente a um do primeiro lado 71b, 72b, 73b e do segundo lado 71c, 72c, 73c de pelo menos uma das extensões 71, 72, 73. Desse modo, como ilustrado, o primeiro lado da placa 74b da placa 74 é adjacente ao segundo lado 73c da extensão 73. Similarmente, o primeiro lado da placa 75b da placa 75 é posicionado adjacente ao segundo lado 72c. Cada placa 74, 75 também inclui um segundo lado da placa 74c, 75c se estendendo para longe da base da placa 74a, 75a, o segundo lado da placa 74c, 75c sendo espaçado do primeiro lado da placa 74b, 75b.

15                   Opcionalmente, uma ou mais das placas 74, 75 incluem uma superfície da placa 74d, 75d lateralmente espaçada da base da placa 74a, 75a, respectivamente, um topo da placa 74e, 75e que se estende para longe da base da placa 74a, 75a que cruza o primeiro lado da placa 74b, 75b e o segundo lado da placa 74c, 75c. Além disso, as placas 74, 75 opcionalmente incluem um fundo da placa 74f, 75f espaçado do topo da placa 74e, 75e, também se estendendo para longe da base da placa 74a, 75a e cruzando o primeiro lado da placa 74b, 75b e o segundo lado da placa 74c, 75c. Modalidades de tal placa 74, 75 incluem, mas não são limitadas a, placas tendo a forma de um quadrado, retângulo, paralelogramo, trapezóide, e outras tais formas.

25                   Opcionalmente, as placas 74, 75 adicionalmente incluem uma primeira superfície 74g, 75g que se estende para longe da base da placa 74a, 75a, da superfície da placa 74d, 75d, do topo da placa 74e, 75e, e do fundo da placa 74f, 75f, até a primeira superfície 74f, 75f encontrar o primeiro lado da placa 74b, 75b. Além disso, ou alternativamente, as placas 74, 75 adicionalmente incluem uma segunda superfície 74h, 75h que se estende para longe da base da placa 74a, 75a, da superfície da placa 74d, 75d, do

topo da placa 74e, 75e, e do fundo da placa 74f, 75f, até a segunda superfície 74h, 75h encontrar o segundo lado da placa 74c, 75c. A primeira superfície 74g, 75g e a segunda superfície 74h, 75h podem ser, por exemplo, um rebaixo, um sulco, tal como um sulco de alívio de tensão, chanfradura, filete, e outras formas similares. Um propósito da primeira superfície 74g, 75g e da segunda superfície 74h, 75h é que a superfície forneça espaço adicional para permitir que uma solda de espessura e resistência adequadas seja posicionada entre as placas 74, 75 e as extensões 71, 72, e 73 como debatido abaixo.

10 Em algumas modalidades, as placas 74, 75 são acopladas ou unidas às extensões 71, 72, 73 com as soldas 100, como ilustrado na Fig. 6. As soldas 100 ficam localizadas pelo menos em parte ao longo de uma periferia ou perímetro 74i, 75i de cada placa 74, 75 e, mais preferivelmente, as soldas 100 ficam substancialmente localizadas ao redor da periferia ou perímetro inteiro 74i, 75i de cada placa 74, 75. As soldas 100 podem ser formadas por qualquer processo de soldadura conhecido na técnica, incluindo soldadura de TIG, soldadura de MIG, soldadura a laser, e outros processos de solda conhecidos. As soldas 100 podem ser formadas como uma solda contínua ou elas podem ser múltiplas soldas formadas em uma ou mais etapas de soldadura.

20 A superfície de montagem do primeiro conector 78 é acoplada ou unida ao primeiro segmento da coluna 53, tipicamente em uma extremidade da corda 61a, 63a. A superfície de montagem do primeiro conector 78 pode ser unida ao primeiro segmento da coluna 53 de qualquer maneira conhecida na técnica, incluindo soldadura, aparafusamento, e outros métodos. Para ajudar a acoplar a superfície de montagem do primeiro conector 78 ao primeiro segmento da coluna 53, a primeira superfície de conexão da coluna 25 opcionalmente inclui pelo menos um orifício ou rebaixo 79, ilustrado na Fig. 6, configurado para alinhar o primeiro conector 70 ao primeiro segmento da coluna 53. Embora o orifício 79 seja ilustrado na primeira base 72a da extensão 72, este pode opcionalmente estar localizado em outro lugar na superfície de montagem do primeiro conector 78 (por exemplo, em qualquer 30

uma da primeira base 71a, 72a, 73a e da base da placa 74a, 75a).

Como previamente observado e ilustrado nas FIGs. 2 e 3, o conector 70 acopla-se com um conector 80 para unir o segmento da coluna 53 com o segmento da coluna 54. Como melhor visto na vista explodida da Fig. 5a, vista de topo da Fig. 8, e vista lateral da Fig. 9, o segundo conector 80 inclui (n+y) extensões 81 e 82 similares às extensões 71, 72, 73 e com (n+y) definido acima. Como previamente observado, porque n é igual a 3 e y é -1, por conseguinte e como ilustrado nas FIGs. 5a e 8, deve haver duas (2) extensões 81, 82. Alternativamente, e na modalidade ilustrada na Fig. 5b, no evento de y ser +1, o conector 80' apareceria com os mesmos elementos observados com uma anotação principal. Por conseguinte, (n+y) seria o número inteiro positivo 4 e a modalidade na Fig. 5b inclui quatro (4) extensões, 81', 82', 83', e 84'. Referência será em geral feita à modalidade revelada na Fig. 5a, mas cada um dos elementos e características identificados na Fig. 5a estão presentes na modalidade na Fig. 5b.

Voltando para a FIG. 5a, cada extensão 81, 82 inclui uma segunda base 81a, 82a, como melhor visto na vista de topo na Fig. 8. Cada extensão 81, 82 também inclui um primeiro lado 81b, 82b que se estende para longe da segunda base 81a, 82a e um segundo lado 81c, 82c também se estendendo para longe da segunda base 81a, 82a e espaçado de cada respectivo primeiro lado 81b, 82b.

Cada extensão 81, 82 também inclui pelo menos uma segunda abertura 81d, 82d - duas aberturas são ilustradas nas extensões nas figuras - que se estendem através de cada extensão 81, 82 do primeiro lado 81b, 82b para o segundo lado 81c, 82c.

O segundo conector 80 também inclui pelo menos n placas 85, 86, 87 (e 85', 86', 87' na Fig. 5b). As placas 85, 86, 87 são posicionadas e acopladas às extensões 81, 82 em um arranjo alternado como visto nas FIGs. 5a e 8. Cada placa 85, 86, 87 inclui uma base da placa 85a, 86a, 87a substancialmente alinhada em um plano com a segunda base 81a, 82a das extensões 81, 82 para formar uma superfície de montagem do segundo conector 88. Cada placa 85, 86, 87 também inclui um primeiro lado da placa

85b, 86b, 87b que se estende para longe da base da placa 85a, 86a, 87a, o primeiro lado da placa 85b, 86b, 87b posicionado para ser adjacente a um do primeiro lado 81b, 82b e do segundo lado 81c, 82c de pelo menos uma das extensões 81, 82. Desse modo, como ilustrado, o primeiro lado da placa 5 86b da placa 86 é adjacente ao segundo lado 81c da extensão 81. Similarmente, o primeiro lado da placa 87b da placa 87 é posicionado adjacente ao segundo lado 82c da extensão 82. Cada placa 85, 86, 87 também inclui um segundo lado da placa 85c, 86c, 87c que se estende para longe da base da placa 85a, 86a, 87a, o segundo lado da placa 85c, 86c, 87c sendo espaçado 10 do primeiro lado da placa 85b, 86b, 87b. As modalidades de tal placa 85, 86, 87 incluem, mas não são limitadas a, placas tendo a forma de um quadrado, retângulo, paralelogramo, trapezóide, e outras tais formas. Opcionalmente, o segundo conector 80 pode ser fundido como uma estrutura unitária.

É observado que em algumas modalidades as extensões 71, 72, 15 73 são substancialmente idênticas em forma e/ou dimensão às extensões 81, 82, enquanto em outras modalidades a forma e as dimensões podem diferir. Igualmente, em algumas modalidades as placas 74, 75 são substancialmente idênticas em forma e/ou dimensão às placas 85, 86, 87 enquanto em outras modalidades a forma e/ou as dimensões podem diferir.

20 Um pino 90, como melhor visto na Fig. 10, é inserido através da primeira abertura 71d, 72d, 73d de cada extensão 71, 72, 73 do primeiro conector 70 e da segunda abertura 81d, 82d de cada extensão 81, 82 do segundo conector 80. O pino 90 acopla o primeiro conector 70 ao segundo conector 80 e, por conseguinte, o primeiro segmento da coluna ou lança 53 ao 25 segundo segmento da coluna ou lança 54.

Uma modalidade de um sistema de conector da coluna ou lança 110, indicado nas FIGs. 2 e 3, inclui o primeiro segmento da coluna ou lança 53 tendo a primeira extremidade 57a e a segunda extremidade 57b. O sistema de conector de lança 110 também inclui pelo menos o segundo segmento da coluna ou lança 54 tendo uma primeira extremidade 59a e uma 30 segunda extremidade 59b.

Como refere-se ao sistema de conector de lança ou coluna 110,

outra maneira na qual para considerar o primeiro conector 70 e o segundo conector 80 é agora descrita. Referindo às FIGs. 4a, 6, e 7, um primeiro conector 70 na segunda extremidade 57b do primeiro segmento da coluna ou lança 53 inclui pelo menos duas extensões e, na modalidade ilustrada, três  
5 extensões 71, 72, e 73. Na modalidade ilustrada, as extensões 71 e 73 são extensões exteriores e a extensão 72 é uma extensão interior. Neste exemplo, n é igual a 3.

Uma placa interior 74 é acoplada a pelo menos uma extensão exterior 71, 73 (extensão 73 na modalidade ilustrada) e a extensão interior  
10 72. O primeiro lado da placa interior 74b é posicionado adjacente ao segundo lado 73c da extensão exterior 73. O segundo lado da placa interior 74c é posicionado adjacente ao primeiro lado 72b da extensão interior 72.

Uma segunda placa interior 75, ou outra, é acoplada a pelo menos uma extensão exterior 71, 73 (extensão 71 na modalidade ilustrada) e à  
15 extensão interior 72. O outro primeiro lado da placa interior 75b é posicionado adjacente ao segundo lado 72c da extensão interior 72. A outra placa interior 75 também tem outro segundo lado da placa interior 75c perpendicular à base da placa interior 75a, que é espaçada do outro primeiro lado da placa interior 75b. O outro segundo lado da placa interior 75c é posicionado adja-  
20 cente ao primeiro lado 71b da extensão exterior 71.

O sistema de conector de coluna ou lança 110 também inclui um segundo conector 80 na primeira extremidade 59a do segmento da coluna ou lança 54, como visto nas FIGs. 2 e 3. O segundo conector 80 inclui pelo menos uma extensão interior 81 e, como ilustrado na Fig. 5a, opcionalmente  
25 inclui pelo menos outra uma segunda extensão interior 82. A pelo menos uma extensão interior 81 e pelo menos outra extensão 82 cada inclui uma segunda base 81a, 82a, um primeiro lado 81b, 82b perpendicular à segunda base 81a, 82a, e um segundo lado 81c, 82c também perpendicular à segunda base 81a, 82a e espaçada do primeiro lado 81b, 82b. Uma segunda abertura 81d, 82d se estendem através da extensão interior 81, 82 como ilustra-  
30 do nas FIGs. 5a, 8, e 9.

Como ilustrado na Fig. 5a, uma primeira placa exterior 85 é aco-

plada o pelo menos uma extensão interior 81 e uma segunda placa exterior 87 é acoplada a pelo menos outra extensão interior/segunda extensão interior 82. Cada uma da primeira placa exterior 85 e da segunda placa exterior 87 tem uma base da placa exterior 85a, 87a alinhada substancialmente em um plano com a segunda base 81a, 82a da pelo menos uma extensão interior 81 para formar uma segunda superfície de montagem de conexão 88 do segundo conector 80.

Cada placa exterior 85, 87 também inclui um primeiro lado da placa exterior 85b, 87b perpendicular à placa da base exterior 85a, 87a e um segundo lado da placa exterior 85c, 87c também perpendicular à placa da base exterior 85a, 87a e espaçado do primeiro lado da placa exterior 85b, 87b. O segundo lado da placa exterior 85c da primeira placa exterior 85 é posicionado adjacente ao primeiro lado 81b da pelo menos uma extensão interior 81 do segundo conector 80.

Opcionalmente, uma ou mais das placas exteriores 85, 87 incluem uma superfície da placa exterior 85d, 87d lateralmente espaçada da base da placa exterior 85a, 87a. Um topo da placa exterior 85e, 87e se estende para longe da base da placa exterior 85a, 87a e cruza o primeiro lado da placa exterior 85b, 87b e o segundo lado da placa exterior 85c, 87c. Um fundo da placa exterior 85f, 87f é espaçado do topo da placa exterior 85e, 87e e também se estende para longe da base da placa exterior 85a, 87a. O fundo da placa exterior 85f, 87f também cruza o primeiro lado da placa exterior 85b, 87b e o segundo lado da placa exterior 85c, 87c. Em algumas modalidades, uma primeira superfície 85g, 87g se estendem para longe da base da placa exterior 85a, 87a, da superfície da placa exterior 85d, 87d, do topo da placa exterior 85e, 87e, e do fundo da placa exterior 85f, 87f até a primeira superfície 85g, 87g da placa exterior 85, 87 encontrar uma do primeiro lado da placa exterior 85b, 87b e do segundo lado da placa exterior 85b, 87b.

Além disso e como ilustrado na Fig. 5a, a modalidade do segundo conector 80 também opcionalmente inclui pelo menos uma placa interior 86 disposta e acoplada à extensão interior 81 e à outra extensão interior 82. A placa interior 86 inclui uma base da placa interior 86a alinhada substanci-

almente em um plano com cada uma das segundas bases 81a, 82a das extensões interiores 81, 82 e das bases da placa exterior 85a, 87a. Além disso, um primeiro lado da placa interior 86b da placa interior 86 é posicionado adjacente ao segundo lado 81c, 82c de uma das extensões interiores 81, 82, e  
5 um segundo lado da placa interior 86c da placa interior 86 é posicionado adjacente ao primeiro lado 81b, 82b da outra extensão interior 81, 82.

Em algumas modalidades, o primeiro conector 70 opcionalmente inclui uma pluralidade de soldas 100 (FIG. 6) que acoplam a placa interior ou placas do conector 70 a uma ou mais das extensões. Igualmente, o conector  
10 80 opcionalmente inclui uma pluralidade de soldas 101 que acopla a placa interior ou placas do conector 80 a uma ou mais das extensões. Por exemplo, e como ilustrado nas FIGs. 4a e 6, o conector 70 inclui uma pluralidade de soldas 100 que acoplam as placas interiores 74 e 75 a uma ou mais das extensões 71, 72, e 73. Como ilustrado, uma(s) solda(s) 100 opcionalmente  
15 segue(em) uma periferia 74i para acoplar a placa interior 74 à pelo menos a extensão exterior 73 e, opcionalmente, à extensão interior 72. Uma(s) solda(s) 100 opcionalmente segue(m) uma periferia 75i para acoplar a placa interior 75 a pelo menos à extensão interior 72 e, opcionalmente, à extensão exterior 71. Similarmente e como ilustrado nas FIGs. 5a e 8, o conector 80  
20 inclui uma pluralidade de soldas 101 que acopla as placas exteriores 85, 87 a uma ou mais das extensões interiores 81, 82, e, opcionalmente, a placa interior 86 a uma ou mais das extensões interiores 81, 82. Como ilustrado, uma(s) solda(s) 101 opcionalmente segue(m) uma periferia 85i para acoplar a placa exterior 85 a pelo menos a extensão interior 81, e uma(s) solda(s)  
25 101 opcionalmente segue(m) uma periferia 87i para acoplar a placa exterior 87 a pelo menos a extensão interior 82.

Opcionalmente, e como previamente observado, pelo menos uma parte da superfície de montagem do primeiro conector 78 é soldada ao primeiro segmento da coluna ou lança 53. Igualmente, pelo menos uma parte  
30 da superfície de montagem do segundo conector 88 é opcionalmente soldada ao segmento da coluna ou lança 54. Da mesma maneira que a superfície de montagem do primeiro conector 78 pode incluir pelo menos um orifício

79 (FIG. 6) para ajudar a alinhar e acoplar a superfície de montagem do primeiro conector 78 ao primeiro segmento da coluna ou lança 53, a superfície de montagem do segundo conector 88 pode incluir um orifício 89 similar (FIG. 8) para ajudar a alinhar e acoplar a superfície de montagem do segundo conector 88 ao segmento da coluna ou lança 54. Embora os orifícios 79, 89 sejam ilustrados na segunda base 72a e na base da placa 86a, respectivamente, é para ser entendido que o orifício 79 e o orifício 89 podem estar localizados em qualquer localização desejada na superfície de montagem do primeiro conector 78 e da superfície de montagem do segundo conector 88, respectivamente.

Como previamente observado, pelo menos uma das extensões exteriores 71, 73 e da extensão interior 72 é formada de aço tendo uma estrutura de grão alongada em uma direção de laminação que é substancialmente perpendicular a pelo menos uma da primeira base 71a, 71a, 73a. Similarmemente, pelo menos uma das extensões interiores 81, 82 do segundo conector 80 é opcionalmente formada de aço tendo uma estrutura de grão alongada em uma direção de laminação que é substancialmente perpendicular a pelo menos uma das segundas bases 81a, 82a, respectivamente.

Referindo agora às FIGs. 11-13, outra modalidade de um sistema de conector de coluna ou lança 210 é revelado em que o sistema de conector 210 inclui um primeiro segmento da coluna ou lança 253 tendo uma primeira extremidade 257a e uma segunda extremidade 257b e pelo menos um segundo segmento da coluna ou lança 254 também tendo uma primeira extremidade 259a e uma segunda extremidade 259b, como ilustrado na Fig. 11.

Na Fig. 12, um primeiro conector 270 na segunda extremidade 257b do primeiro segmento da coluna ou lança 253 inclui pelo menos duas extensões exteriores 271, 273, com cada extensão exterior 271, 273 tendo uma primeira base 271a, 273a, um primeiro lado 271b, 271b perpendicular à primeira base 271a, 273a, e um segundo lado 271c, 273c espaçado do primeiro lado 271b, 273b e também perpendicular à primeira base 271a, 273a. Uma primeira abertura 271d, 273d se estende através de cada uma das ex-

tensões exteriores 271b, 273. Nesta modalidade,  $n$  é igual a 2. Além disso, as extensões exteriores 271, 273 opcionalmente incluem todas as várias características e elementos designados para as extensões exteriores 71, 73 descritas acima e ilustradas nas FIGs. 4a, 6, e 7.

5 O primeiro conector 270 também inclui pelo menos uma placa interior 274 acoplada a pelo menos uma das extensões exteriores 271, 273. Aqui,  $(n+y)$  é igual a 1 placa como  $y$  é igual a -1. A placa interior 274 inclui uma base da placa interior 274a alinhada substancialmente em um plano com a primeira base 271a, 273a para formar uma superfície de montagem  
10 do primeiro conector, similar à superfície de montagem do primeiro conector 78 ilustrado nas FIGs. 6 e 7. Um primeiro lado da placa interior 274b é perpendicular à base da placa interior 274a e posicionada adjacente a um do primeiro lado 271b, 273b e do segundo lado 271c, 273c de uma das extensões exteriores 271, 273. Um segundo lado da placa interior 274c é também  
15 perpendicular à base da placa interior 274a e é espaçado do primeiro lado da placa interior 274b. O segundo lado da placa interior 274c é posicionado adjacente ao outro do primeiro lado 271b, 273b e do segundo lado 271c, 273c da outra extensão exterior 271, 273 do primeiro conector 270. A placa interior 274 opcionalmente inclui todas as várias características e elementos  
20 designados para a placa interior 74 descrita acima e ilustrada nas FIGs. 4a, 6, e 7.

O sistema de conector de coluna ou lança 210 também inclui um segundo conector 280 na primeira extremidade 259a do segundo segmento da coluna ou lança 254, como visto na Fig. 11. O segundo conector 280  
25 inclui pelo menos uma extensão interior 281 tendo uma segunda base 281a, um primeiro lado 281b perpendicular à segunda base 281a, um segundo lado 281c também perpendicular à segunda base 281a e espaçado do primeiro lado 281b, e uma segunda abertura 281d através da extensão interior 281, como ilustrado na Fig. 13. Além disso, a extensão interior 281  
30 opcionalmente inclui todas as várias características e elementos designados para a extensão interior 81 descrita acima e ilustrada nas FIGs. 5a, 8, e 9.

O segundo conector 280 também inclui uma primeira placa exte-

rior 285 e uma segunda placa exterior 287 (n é igual a 2 nas modalidades  
ilustradas nas FIGs. 11-13, como observado acima), pelo menos uma da  
primeira placa exterior 285 e da segunda placa exterior 287 é acoplada a  
pelo menos uma extensão interior 281. Cada uma da primeira placa exterior  
5 285 e da segunda placa exterior 287 tem uma base da placa exterior 285a,  
287a alinhada substancialmente em um plano com a segunda base 281a da  
pelo menos uma extensão interior 281 para formar uma superfície de mon-  
tagem do segundo conector, similar à superfície de montagem do primeiro  
conector 88 ilustrada nas FIGs. 8 e 9.

10 Cada placa exterior 285, 287 também inclui um primeiro lado da  
placa exterior 285b, 287b perpendicular à placa da base exterior 285a, 287a  
e um segundo lado da placa exterior 285c, 287c também perpendicular à  
placa da base exterior 285a, 287a e espaçado do primeiro lado da placa ex-  
terior 285b, 287b. O segundo lado da placa exterior 285c da primeira placa  
15 exterior 285 é posicionado adjacente ao primeiro lado 281b da pelo menos  
uma extensão interior 281 do segundo conector 280 e o primeiro lado da  
placa exterior 287b da segunda placa exterior 287 é posicionado adjacente  
ao segundo lado 281c da pelo menos uma extensão interior 281 do segundo  
conector 280. As placas exteriores 285, 287 opcionalmente incluem todas as  
20 várias características e elementos designados para as placas exteriores 85,  
87 descritas acima e ilustradas nas FIGs. 5a, 8, e 9.

Um pino (não ilustrado), similar ao pino 90 ilustrado na Fig. 10, é  
inserido através da primeira abertura 271d, 273d de cada extensão exterior  
271, 273 e da segunda abertura 281d de cada extensão interior 281 do pri-  
meiro conector 270 e do segundo conector 280, respectivamente, e acopla o  
25 primeiro conector 270 ao segundo conector 280.

A presente invenção, em várias modalidades, inclui fornecer dis-  
positivos e processos na ausência de itens não representados e/ou descritos  
aqui ou em várias modalidades desta, incluindo na ausência de tais itens  
30 como pode ter sido usado em dispositivos ou processos anteriores, por e-  
xemplo, para melhorar o desempenho, alcançar facilidade e/ou reduzir o  
custo de implementação.

O debate anterior da invenção foi apresentado para propósitos de ilustração e descrição. O antecedente não é intencionado a limitar a invenção à forma ou formas reveladas aqui. Na Descrição Detalhada anterior, por exemplo, várias características da invenção são agrupadas em uma ou mais modalidades para o propósito de agilizar a revelação. Este método de revelação não é para ser interpretado como refletindo uma intenção que a invenção reivindicada requer mais características que são expressamente citadas em cada reivindicação. Do contrário, como refletem as reivindicações a seguir, os aspectos inventivos existem em menos que todas as características de uma modalidade revelada antecedente simples. Desse modo, as reivindicações a seguir são por este meio incorporadas nesta Descrição Detalhada, com cada reivindicação vale-se por si só como uma modalidade preferida separada da invenção.

Além disso, embora a descrição da invenção inclua a descrição de uma ou mais modalidades e certas variações e modificações, outras variações e modificações estão dentro do escopo da invenção, por exemplo, como podem estar dentro da habilidade e conhecimento daqueles na técnica, após entender a revelação presente. É intencionado obter direitos que incluam as modalidades alternativas à medida permitida, incluindo estruturas, funções, faixas ou etapas substitutas, trocáveis e/ou equivalentes, às que-las reivindicadas, se ou não tais estruturas, funções, faixas ou etapas substitutas, trocáveis e/ou equivalentes forem reveladas aqui, e sem intencionar a publicamente dedicar qualquer questão patenteável.

## REIVINDICAÇÕES

1. Segmento de coluna de uma coluna de um guindaste, a coluna tendo segmentos múltiplos acoplados a um sistema de conector de coluna, o guindaste tendo uma maquinaria superior rotatoriamente montada em  
 5 uma maquinaria inferior, a maquinaria superior incluindo uma manivela de levantamento de carga, o segmento de coluna compreendendo:

a) uma pluralidade de cordas em que uma estrutura de treliça acopla cada corda a pelo menos outra corda, cada corda tendo uma primeira extremidade e uma segunda extremidade;

10 b) um primeiro conector na segunda extremidade de pelo menos uma das cordas, o primeiro conector incluindo:

n extensões onde n é um número inteiro positivo, cada extensão tendo:

uma primeira base;

15 um primeiro lado se estendendo para longe da primeira base;

um segundo lado se estendendo para longe da primeira base, o segundo lado sendo espaçado do primeiro lado; e;

uma primeira abertura se estendendo através da extensão do primeiro lado para o segundo lado;

20 pelo menos  $(n+y)$  placas onde y é selecionado do grupo que consiste em  $(-1, +1)$  de modo que a soma de  $(n+y)$  seja um número inteiro positivo, as placas posicionadas e acopladas às extensões em um arranjo alternado, as placas tendo:

25 uma base da placa alinhada substancialmente em um plano com a primeira base para formar uma superfície de montagem do primeiro conector;

um primeiro lado da placa se estendendo para longe da base da placa, o primeiro lado da placa sendo posicionado adjacente a um dentre o primeiro lado e o segundo lado de uma das extensões; e,

30 um segundo lado da placa se estendendo para longe da base da placa, o segundo lado da placa sendo espaçado do primeiro lado da placa.

2. Segmento de coluna de acordo com a reivindicação 1, em que

as extensões compreendem pelo menos uma extensão interior quando  $n$  for um número inteiro ímpar maior ou igual a 1, a extensão interior tendo uma primeira distância entre o primeiro lado e o segundo lado, e pelo menos duas extensões exteriores quando  $n$  for um número inteiro maior ou igual a 2, as

5 extensões exteriores cada tendo uma segunda distância entre o primeiro lado e o segundo lado que é menor que a primeira distância.

3. Segmento de coluna de acordo com a reivindicação 1, em que o segmento de coluna adicionalmente compreende uma pluralidade de soldas que acoplam as placas às extensões.

10 4. Segmento de coluna de acordo com a reivindicação 1, em que pelo menos uma parte da superfície de montagem do primeiro conector é soldada ao primeiro segmento de coluna.

5. Segmento de coluna de acordo com a reivindicação 1, em que pelo menos uma extensão é formada de aço tendo uma estrutura de grão

15 alongada em uma direção de rolamento que é substancialmente perpendicular à primeira base.

6. Segmento de coluna de acordo com a reivindicação 1, em que a superfície de montagem do primeiro conector inclui pelo menos um orifício configurado para alinhar o primeiro conector ao primeiro segmento de colu-

20 na.

7. Segmento de coluna de acordo com a reivindicação 1, em que pelo menos uma das placas adicionalmente compreende:

uma superfície da placa lateralmente espaçada além da base da placa;

25 um topo da placa se estendendo para longe da base da placa, o topo da placa cruzando o primeiro lado da placa e o segundo lado da placa;

um fundo da placa se estendendo para longe da base da placa, o fundo da placa cruzando o primeiro lado da placa e o segundo lado da placa, o fundo da placa sendo espaçado do topo da placa;

30 uma primeira superfície se estendendo para longe da base da placa, da superfície da placa, do topo da placa e do fundo da placa até a primeira superfície encontrar o primeiro lado da placa; e,

uma segunda superfície se estendendo para longe da base da placa, da superfície da placa, do topo da placa e do fundo da placa até a segunda superfície encontrar o segundo lado da placa.

5 8. Combinação do segmento de coluna como definido na reivindicação 1, acoplada a outro segmento de coluna, o outro segmento de coluna compreendendo:

a) outra pluralidade de cordas em que outra estrutura de treliça acopla cada corda da outra pluralidade a pelo menos outra corda da outra pluralidade, cada corda da outra pluralidade tendo uma primeira extremidade  
10 e uma segunda extremidade;

b) um segundo conector na primeira extremidade de pelo menos uma das cordas da outra pluralidade, o segundo conector incluindo:

(n+y) extensões, cada extensão tendo:

uma segunda base;

15 um primeiro lado se estendendo para longe da segunda base;

um segundo lado se estendendo para longe da segunda base, o segundo lado sendo espaçado do primeiro lado; e

uma segunda abertura se estendendo através da extensão do primeiro lado para o segundo lado;

20 pelo menos n placas, as placas posicionadas e acopladas às extensões em um arranjo alternado, as placas tendo:

uma base da placa alinhada substancialmente em um plano com a segunda base para formar uma superfície de montagem do segundo conector;

25 um primeiro lado da placa se estendendo para longe da base da placa, o primeiro lado da placa sendo posicionado adjacente a um dentre o primeiro lado e o segundo lado de uma das extensões do segundo conector; e,

30 um segundo lado da placa se estendendo para longe da base da placa, o segundo lado da placa sendo espaçado do primeiro lado da placa; e,

c) um pino inserido através da primeira abertura de cada exten-

são do primeiro conector e da segunda abertura de cada extensão do segundo conector, o pino acoplado o primeiro conector ao segundo conector.

9. Combinação de acordo com a reivindicação 8, em que o segundo conector é fundido como uma estrutura unitária.

5                   10. Sistema de conector de coluna para um guindaste tendo uma coluna com segmentos múltiplos acoplados junto com o sistema de conector de coluna, o guindaste tendo uma maquinaria superior rotatoriamente montada em uma maquinaria inferior, a maquinaria superior incluindo uma manivela de levantamento de carga, o sistema de conector de coluna compreendendo:

10                   a) um primeiro segmento de coluna tendo uma primeira extremidade e uma segunda extremidade;

                    b) pelo menos um segundo segmento de coluna tendo uma primeira extremidade e uma segunda extremidade;

15                   c) um primeiro conector na segunda extremidade do primeiro segmento de coluna, o primeiro conector incluindo:

                    pelo menos duas extensões exteriores, cada extensão exterior tendo:

                    uma primeira base;

20                   um primeiro lado perpendicular à primeira base;

                    um segundo lado perpendicular à primeira base, o segundo lado sendo espaçado do primeiro lado; e,

                    uma primeira abertura através da extensão exterior;

25                   pelo menos uma placa interior acoplada a pelo menos uma das extensões exteriores, a placa interior tendo:

                    uma base da placa interior alinhada substancialmente em um plano com a primeira base para formar uma superfície de montagem do primeiro conector;

30                   um primeiro lado da placa interior perpendicular à base da placa interior, o primeiro lado da placa interior sendo posicionado adjacente a um dentre o primeiro lado e o segundo lado de uma das extensões exteriores; e,

                    um segundo lado da placa interior perpendicular à base da placa

interior, o segundo lado da placa interior sendo espaçado do primeiro lado da placa interior;

d) um segundo conector na primeira extremidade do segundo segmento de coluna, o segundo conector incluindo:

5 pelo menos uma extensão interior tendo:

uma segunda base;

um primeiro lado perpendicular à segunda base;

um segundo lado perpendicular à segunda base, o segundo lado sendo espaçado do primeiro lado; e,

10 uma segunda abertura através da extensão interior

uma primeira placa exterior e uma segunda placa exterior, pelo menos uma dentre a primeira placa exterior e a segunda placa exterior sendo acoplada a pelo menos uma extensão interior, cada uma das placas exteriores tendo:

15 uma base da placa exterior alinhada substancialmente em um plano com a segunda base de pelo menos uma extensão interior do segundo conector para formar uma superfície de montagem do segundo conector;

um primeiro lado da placa exterior perpendicular à base da placa exterior;

20 um segundo lado da placa exterior perpendicular à base da placa exterior, o segundo lado da placa exterior sendo espaçado do primeiro lado da placa exterior; e,

e) um pino inserido através da primeira abertura de cada extensão exterior e da segunda abertura de cada extensão interior do primeiro conector e do segundo conector, o pino acoplado o primeiro conector ao segundo conector.

11. Sistema de conector de coluna de acordo com a reivindicação 10, em que o segundo lado da placa interior do primeiro conector é posicionado adjacente ao outro do primeiro lado e do segundo lado da outra extensão exterior do primeiro conector e em que o segundo lado da placa exterior da primeira placa exterior é posicionado adjacente ao primeiro lado da pelo menos uma extensão interior do segundo conector e o primeiro lado da

placa exterior da segunda placa exterior é posicionado adjacente ao segundo lado de pelo menos uma extensão interior do segundo conector.

12. Sistema de conector de coluna de acordo com a reivindicação 10, em que o primeiro conector adicionalmente compreende:

5 pelo menos uma extensão interior, em que a placa interior do primeiro conector está disposta e acoplada à extensão interior e a pelo menos uma extensão exterior, o segundo lado da placa interior sendo posicionado adjacente a um do primeiro lado e do segundo lado da extensão interior, a base da placa interior sendo substancialmente alinhada em um plano  
10 com a segunda base da extensão interior do primeiro conector;

outra placa interior disposta e acoplada à extensão interior e à outra extensão exterior, a outra placa interior tendo:

outra base da placa interior alinhada substancialmente em um plano com a primeira base das primeiras extensões e a segunda base da  
15 extensão interior;

outro primeiro lado da placa interior perpendicular à outra base da placa interior, o outro primeiro lado da placa interior sendo posicionado adjacente ao outro do primeiro lado e do segundo lado da extensão exterior;  
e,

20 outro segundo lado da placa interior perpendicular à base da placa interior, o outro segundo lado da placa interior sendo espaçado do outro primeiro lado da placa interior, o outro segundo lado da placa interior sendo posicionado adjacente ao outro dentre o primeiro lado e o segundo lado da extensão interior; e,

25 em que o segundo conector adicionalmente compreende:

outra extensão interior;

pelo menos uma placa interior disposta entre e acoplada à extensão interior e à outra extensão interior do segundo conector, a base da placa interior sendo alinhada em um plano com cada uma das segundas bases das extensões interiores e das bases de placa exterior do segundo conector, o primeiro lado da placa interior sendo posicionado adjacente ao segundo lado de uma das extensões interiores, e o segundo lado da placa inte-  
30

rior do segundo conector sendo posicionado adjacente ao primeiro lado da outra extensão interior.

5 13. Sistema de conector de coluna de acordo com a reivindicação 10, em que o primeiro conector adicionalmente compreende uma pluralidade de soldas que acoplam a placa interior a pelo menos uma das extensões exteriores e em que o segundo conector adicionalmente compreende uma pluralidade de soldas que acoplam pelo menos uma das placas exteriores à extensão interior.

10 14. Sistema de conector de coluna de acordo com a reivindicação 10, em que a placa interior adicionalmente compreende:

uma superfície da placa interior lateralmente espaçada da base da placa interior;

15 um topo da placa interior se estendendo para longe da base da placa interior, o topo da placa interior cruzando o primeiro lado da placa interior e o segundo lado da placa interior;

um fundo da placa interior se estendendo para longe da base da placa interior, o fundo da placa interior cruzando o primeiro lado da placa interior e o segundo lado da placa interior, o fundo da placa interior sendo espaçado do topo da placa interior;

20 uma primeira superfície se estendendo para longe da base da placa interior, da superfície da placa interior, do topo da placa interior, e do fundo da placa interior até a primeira superfície encontrar o primeiro lado da placa interior; e,

25 uma segunda superfície se estendendo para longe da base da placa interior, da superfície de placa interior, do topo da placa interior e do fundo da placa interior até a segunda superfície encontrar o segundo lado da placa interior; e,

em que cada placa exterior inclui:

30 uma superfície da placa exterior lateralmente espaçada da base da placa exterior;

um topo da placa exterior se estendendo para longe da base da placa exterior, o topo da placa exterior cruzando o primeiro lado da placa

exterior e o segundo lado da placa exterior;

um fundo da placa exterior se estendendo para longe da base da placa exterior, o fundo da placa exterior cruzando o primeiro lado da placa exterior e o segundo lado da placa exterior, o fundo da placa exterior sendo  
5 espaçado do topo da placa exterior; e,

uma primeira superfície se estendendo para longe da base da placa exterior, da superfície de placa exterior, do topo da placa exterior e do fundo da placa exterior até a primeira superfície da placa exterior encontrar um dentre o primeiro lado da placa exterior e o segundo lado da placa exterior.  
10

15. Sistema de conector de coluna de acordo com a reivindicação 10, em que pelo menos uma dentre as extensões exteriores e a extensão interior é formada de aço tendo uma estrutura de grão alongada em uma direção de rolamento que é substancialmente perpendicular a pelo menos um dentre a primeira base e a segunda base, respectivamente.  
15

16. Sistema de conector de coluna de acordo com a reivindicação 10, em que pelo menos uma parte da superfície de montagem do primeiro conector é soldada ao primeiro segmento de coluna e pelo menos uma parte da superfície de montagem do segundo conector é soldada ao segundo segmento de coluna.  
20

17. Sistema de conector de coluna de acordo com a reivindicação 10, em que pelo menos uma dentre a superfície de montagem do primeiro conector e a superfície de montagem do segundo conector inclui pelo menos um orifício configurado para alinhar pelo menos um dentre o primeiro conector ao primeiro segmento de coluna e o segundo conector ao segundo segmento de coluna.  
25

18. Sistema de conector de lança para um guindaste tendo uma lança com segmentos múltiplos acoplados junto com o sistema de conector de lança, o guindaste tendo uma maquinaria superior rotatoriamente montada em uma maquinaria inferior, a maquinaria superior incluindo uma manivela de levantamento de carga, o sistema de conector de lança compreendendo:  
30

a) um primeiro segmento de lança tendo uma primeira extremidade e uma segunda extremidade;

b) pelo menos um segundo segmento de lança tendo uma primeira extremidade e uma segunda extremidade;

5 c) um primeiro conector na segunda extremidade do primeiro segmento de lança, o primeiro conector incluindo:

duas extensões exteriores, cada extensão exterior tendo:

uma primeira base;

um primeiro lado perpendicular à primeira base;

10 um segundo lado perpendicular à primeira base, o segundo lado sendo espaçado do primeiro lado; e,

uma primeira abertura através da extensão exterior;

pelo menos uma extensão interior tendo:

uma segunda base;

15 um primeiro lado perpendicular à segunda base;

um segundo lado perpendicular à segunda base, o segundo lado sendo espaçado do primeiro lado; e,

uma segunda abertura através da extensão interior;

20 uma placa interior disposta e acoplada à extensão interior e uma das extensões exteriores, outra placa interior disposta entre e acoplada à extensão interior e à outra extensão exterior, cada uma das placas interiores tendo:

25 uma base da placa interior alinhada substancialmente em um plano com a primeira base e a segunda base para formar uma superfície de montagem do primeiro conector;

um primeiro lado da placa interior perpendicular à base da placa interior, o primeiro lado da placa interior sendo posicionado adjacente ao segundo lado da extensão exterior; e,

30 um segundo lado da placa interior perpendicular à base da placa interior, o segundo lado da placa interior sendo espaçado do primeiro lado da placa interior, o segundo lado da placa interior sendo posicionado adjacente a um dentre o primeiro lado e o segundo lado da extensão interior;

d) um segundo conector na primeira extremidade do segundo segmento de lança, o segundo conector incluindo:

pelo menos duas extensões interiores;

5 pelo menos uma placa interior disposta entre e acoplada a cada uma das duas extensões interiores do segundo conector, a base da placa interior sendo alinhada em um plano com cada uma das primeiras bases das duas extensões interiores do segundo conector para formar uma superfície de montagem do segundo conector, o primeiro lado da placa interior sendo posicionado adjacente ao segundo lado de uma das extensões interiores do  
10 segundo conector, e o segundo lado da placa interior sendo posicionado adjacente ao primeiro lado da outra extensão interior do segundo conector;

uma placa exterior acoplada a uma das extensões interiores, outra placa exterior acoplada à outra extensão interior, cada uma das placas exteriores tendo:

15 uma base da placa exterior alinhada substancialmente em um plano com a segunda base de cada uma das extensões interiores do segundo conector para formar uma superfície de montagem do segundo conector;

um primeiro lado da placa exterior perpendicular à base da placa exterior; e,

20 um segundo lado da placa exterior perpendicular à base da placa exterior, o segundo lado da placa exterior sendo espaçado do primeiro lado da placa exterior, o segundo lado da placa exterior sendo posicionado adjacente a um dentre o primeiro lado e o segundo lado de uma das extensões interiores do segundo conector; e,

25 e) um pino inserido através da primeira abertura de cada extensão exterior e da segunda abertura de cada extensão interior do primeiro conector e do segundo conector, o pino acoplando o primeiro conector ao segundo conector.

30 19. Sistema de conector de lança de acordo com a reivindicação 18, em que o primeiro conector adicionalmente compreende uma pluralidade de soldas que acoplam cada uma das placas interiores à extensão interior e às respectivas extensões exteriores e em que o segundo conector adicio-

nalmente compreende uma pluralidade de soldas que acoplam cada uma das placas exteriores à respectiva extensão interior e a extensão interior à placa interior.

20. Sistema de conector de lança de acordo com a reivindicação  
5 18, em que cada placa interior adicionalmente compreende:

uma superfície da placa interior lateralmente espaçada da base da placa interior;

um topo da placa interior se estendendo para longe da base da placa interior, o topo da placa interior cruzando o primeiro lado da placa interior e o segundo lado da placa interior;

um fundo da placa interior se estendendo para longe da base da placa interior, o fundo da placa interior cruzando o primeiro lado da placa interior e o segundo lado da placa interior, o fundo da placa interior sendo espaçado do topo da placa interior;

15 uma primeira superfície se estendendo para longe da base da placa interior, da superfície da placa interior, do topo da placa interior e do fundo da placa interior até a primeira superfície encontrar o primeiro lado da placa interior; e

uma segunda superfície se estendendo para longe da base da placa interior, da superfície da placa interior, do topo da placa interior e do fundo da placa interior até a segunda superfície encontrar o segundo lado da placa interior; e

em que cada placa exterior inclui:

25 uma superfície da placa exterior lateralmente espaçada da base da placa exterior;

um topo da placa exterior se estendendo para longe da base da placa exterior, o topo da placa exterior cruzando o primeiro lado da placa exterior e o segundo lado da placa exterior;

30 um fundo da placa exterior se estendendo para longe da base da placa exterior, o fundo da placa exterior cruzando o primeiro lado da placa exterior e o segundo lado da placa exterior, o fundo da placa exterior sendo espaçado do topo da placa exterior; e,

uma primeira superfície se estendendo para longe da base da placa exterior, da superfície da placa exterior, do topo da placa exterior e do fundo da placa exterior até a primeira superfície da placa exterior encontrar o segundo lado da placa exterior.

5                    21. Sistema de conector de lança de acordo com a reivindicação 18, em que pelo menos uma das extensões exteriores e das extensões interiores é formada de aço tendo uma estrutura de grão alongada em uma direção de rolamento que é substancialmente perpendicular a pelo menos uma da primeira base e da segunda base, respectivamente.

10                   22. Sistema de conector de lança de acordo com a reivindicação 18, em que pelo menos uma parte da superfície de montagem do primeiro conector é soldada ao primeiro segmento de lança e pelo menos uma parte da superfície de montagem do segundo conector é soldada ao segundo segmento de lança.

15                   23. Sistema de conector de lança de acordo com a reivindicação 18, em que pelo menos uma dentre a superfície de montagem do primeiro conector e a superfície de montagem do segundo conector inclui pelo menos um orifício configurado para alinhar pelo menos um dentre o primeiro conector ao primeiro segmento de lança e o segundo conector ao segundo segmento de lança.

20

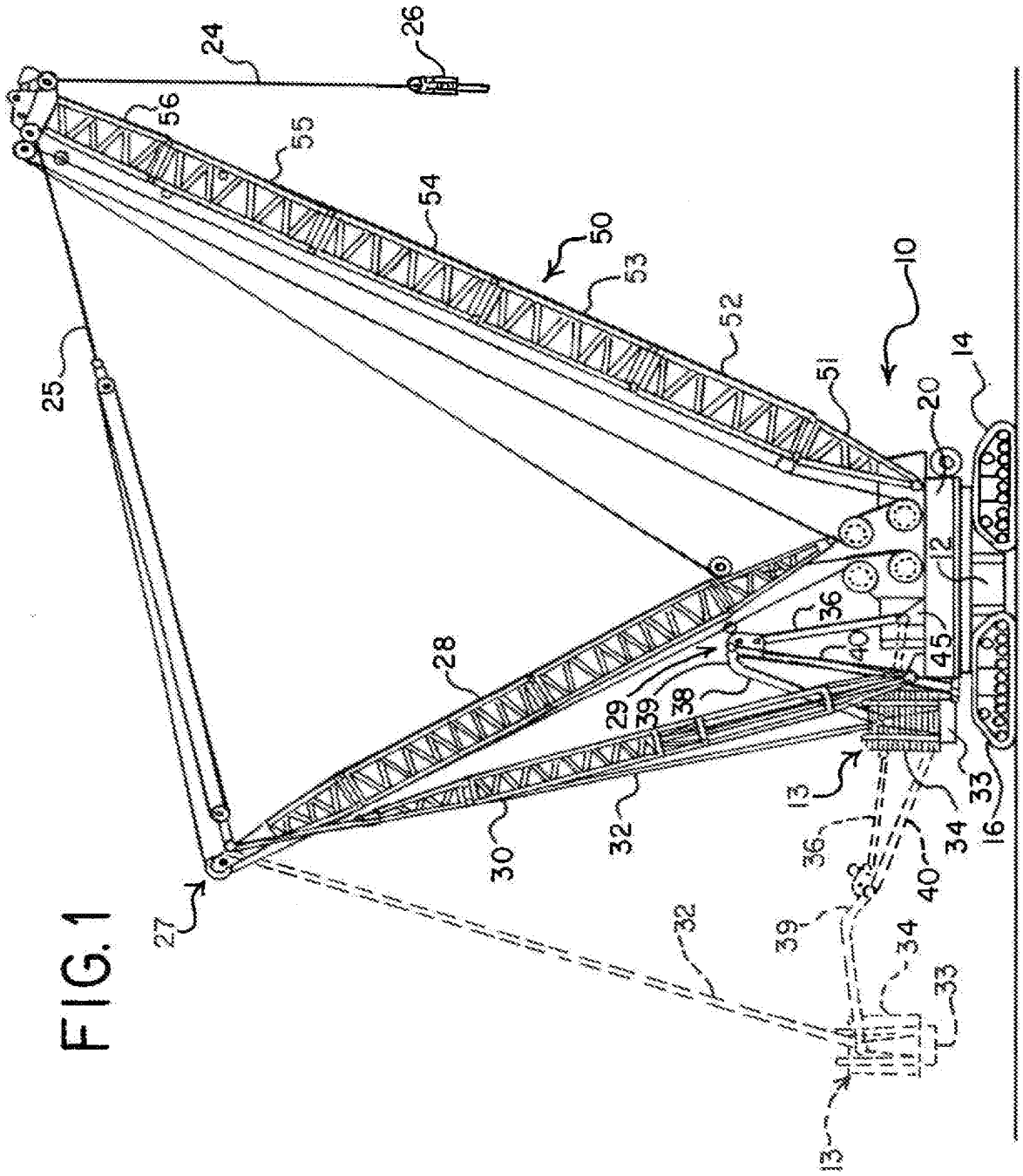
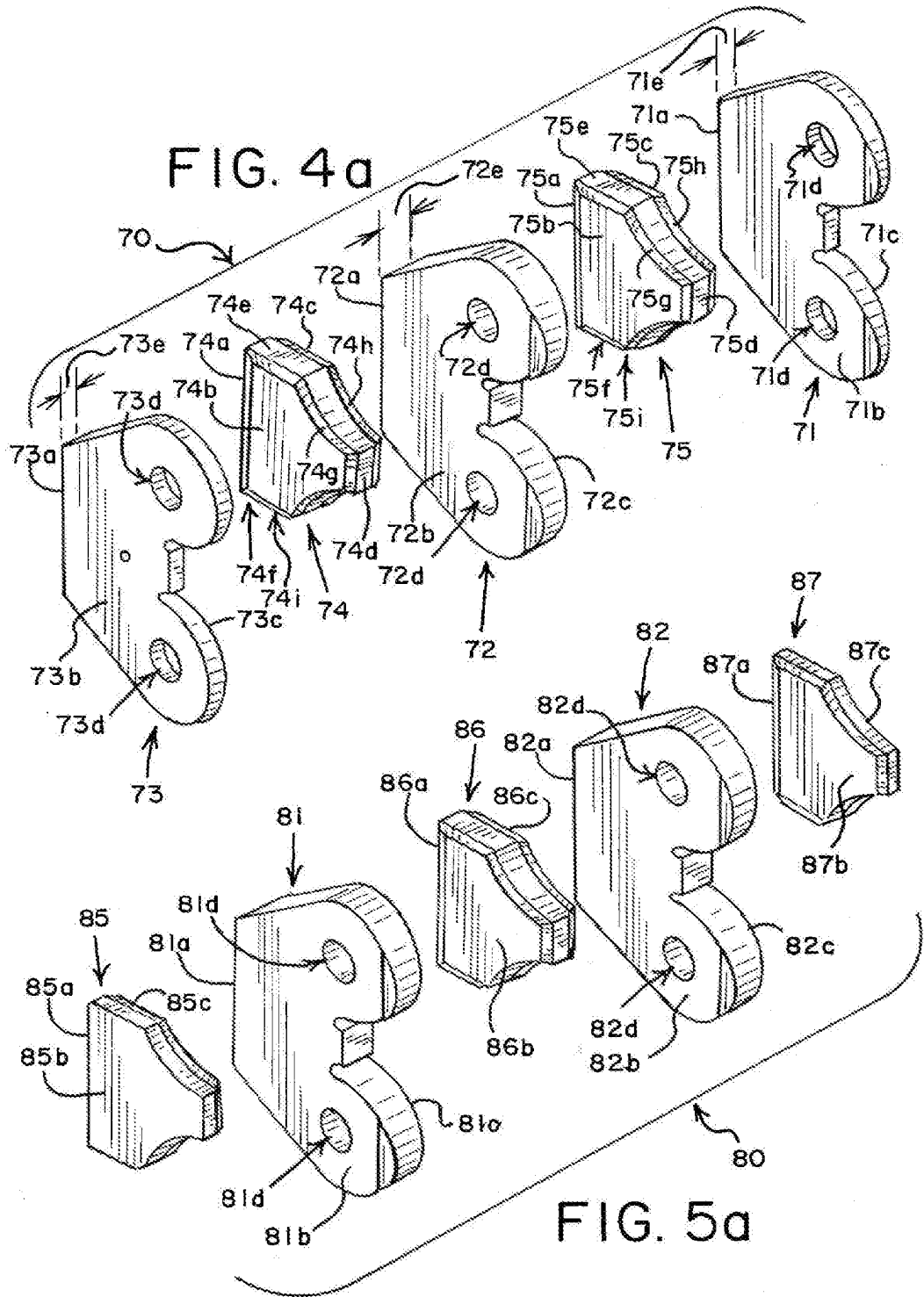
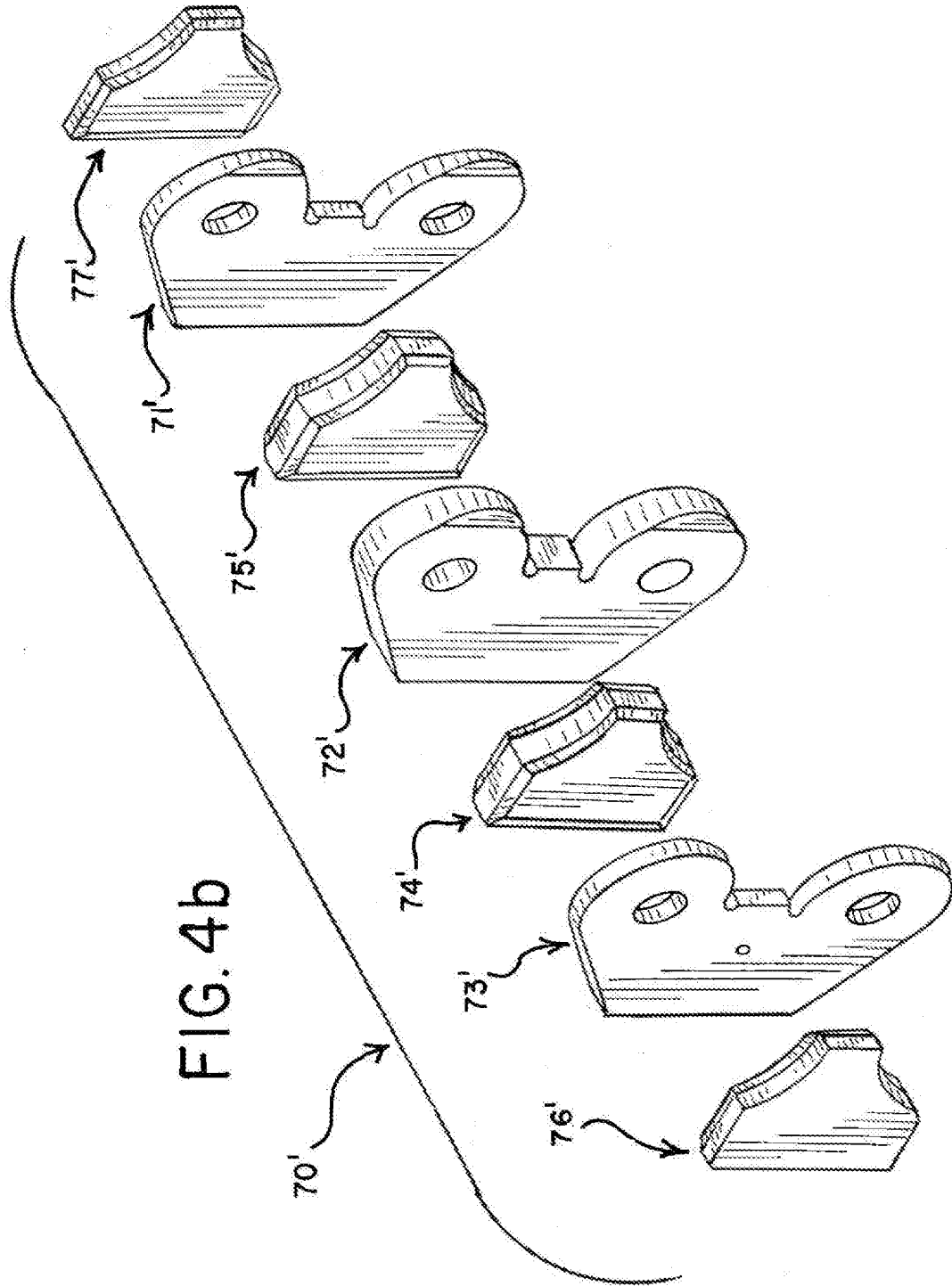


FIG. 1







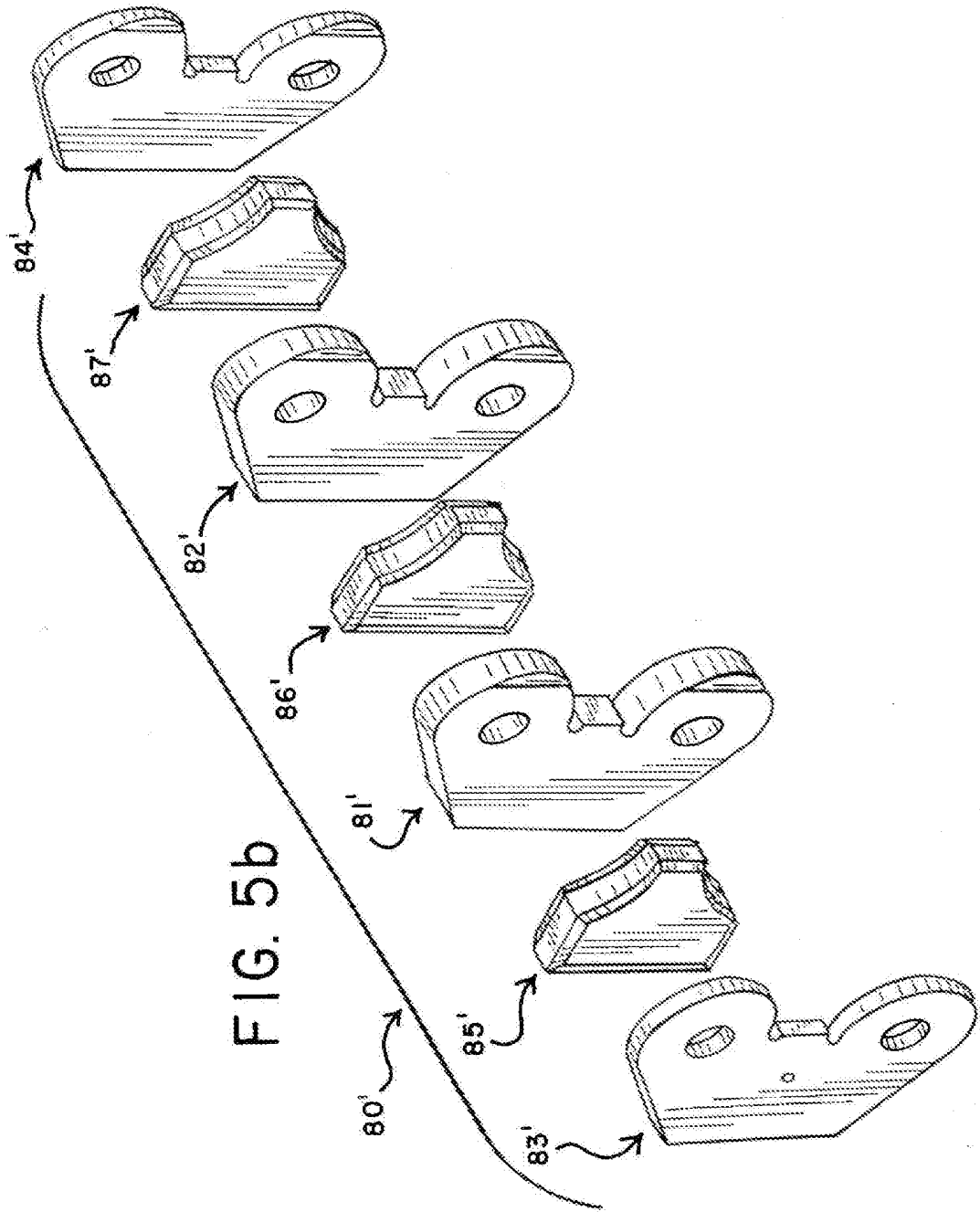


FIG. 5b

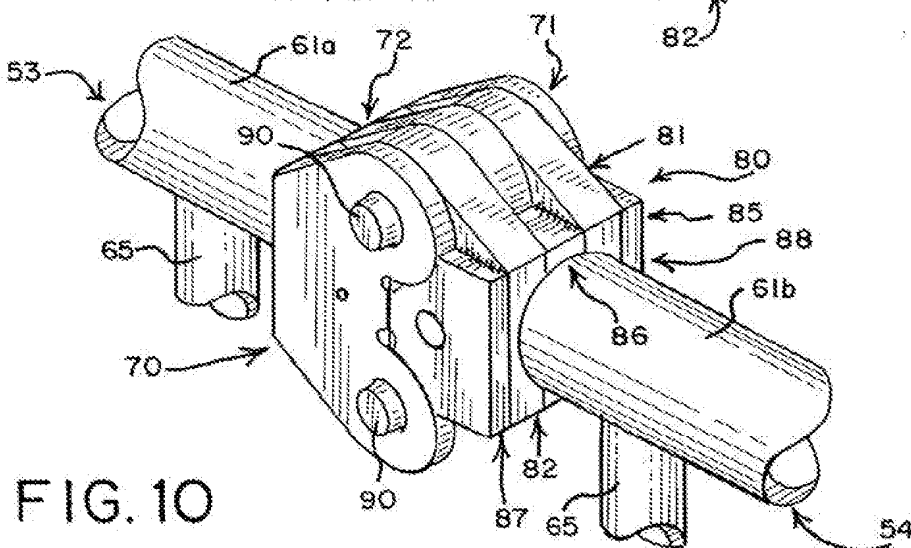
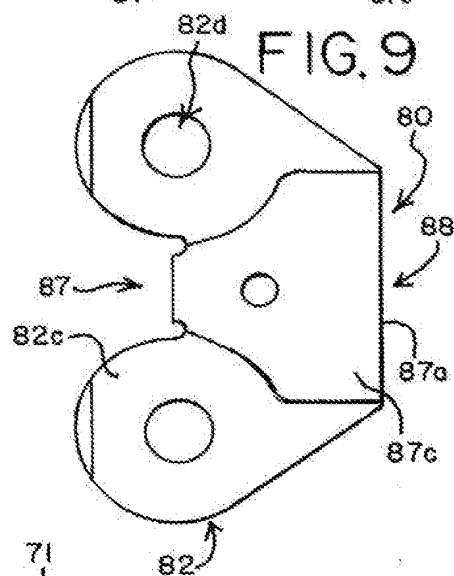
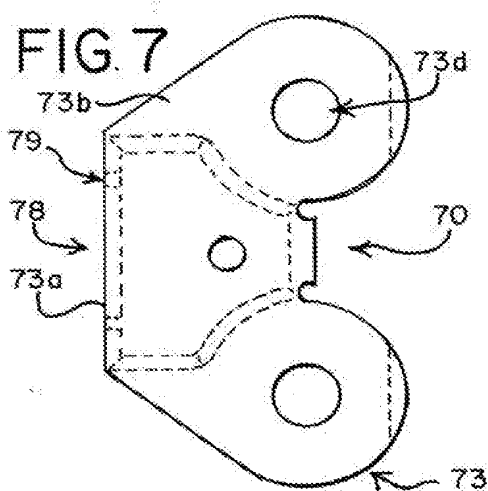
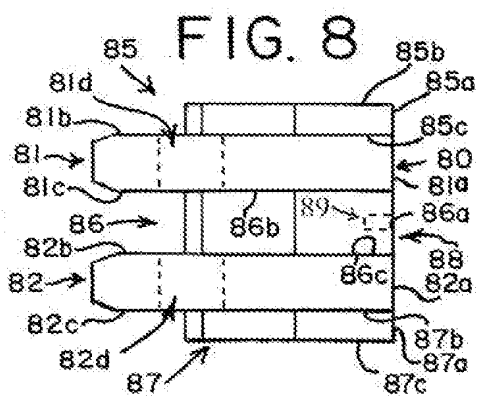
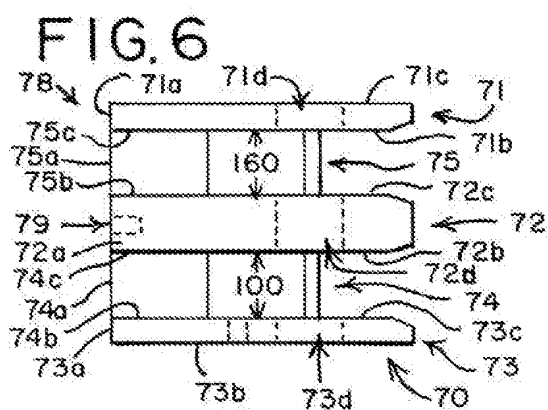


FIG. 11

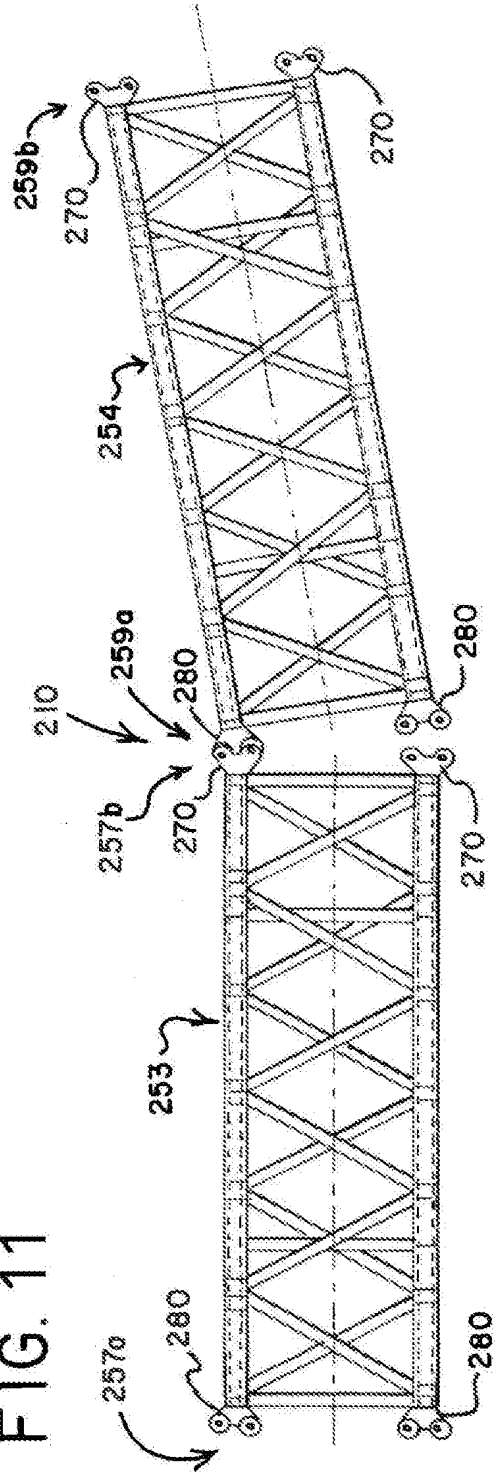


FIG. 12

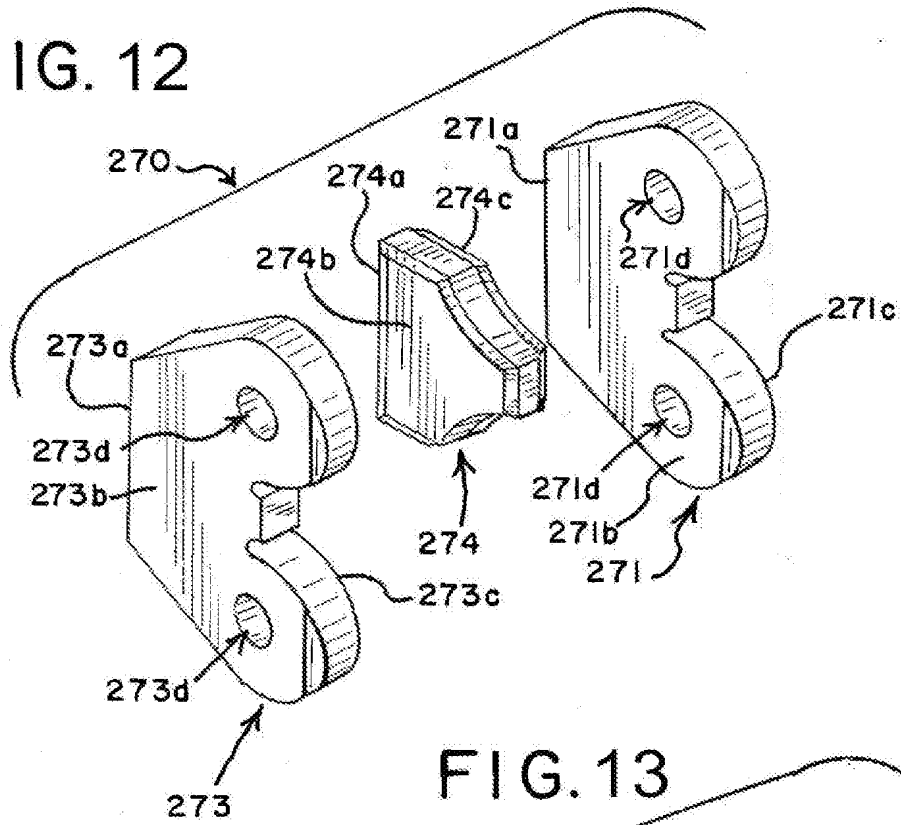
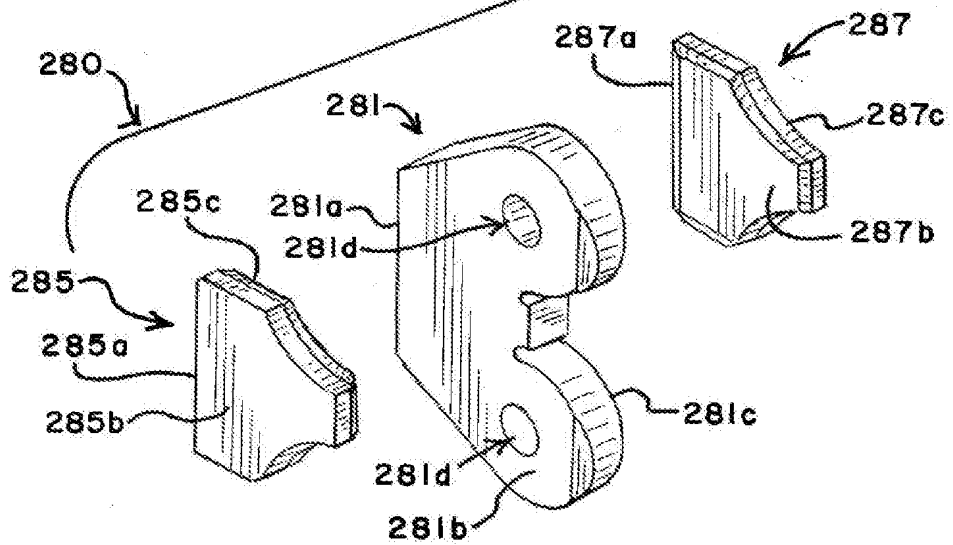


FIG. 13



**RESUMO**

Patente de Invenção: "**SISTEMA DE CONECTOR DE COLUNA**".

A presente invenção refere-se a um conector para um segmento de coluna, tal como um segmento de lança, de um guindaste que inclui n  
5 extensões, onde n é um número inteiro positivo. Cada extensão tem uma primeira base e uma abertura que se estendem através da extensão de um primeiro lado para um segundo lado. O primeiro conector também inclui pelo menos (n+y) placas, onde y é selecionado do grupo que consiste em (-1, +1) de modo que a soma de (n+y) seja um número inteiro positivo. A placa ou as  
10 placas são posicionadas e acopladas às extensões em um arranjo alternado. Cada placa inclui uma base da placa alinhada substancialmente em um plano com a primeira base da extensão para formar uma superfície de montagem do primeiro conector. Uma pluralidade de soldas acopla as placas às extensões e o conector fabricado é depois soldado ao segmento de coluna.  
15 Pelo menos uma extensão é formada de aço tendo uma estrutura de grão alongada em uma direção de rolamento que é substancialmente perpendicular à primeira base.