

F 21 S 3

B 60 Q 3

Ans.nr.: 5429/85

Int. ans.nr.: PCT/US85/00432

Int. indleveringsdag: 18 mar 1985

Videreførelsesdag: 16 dec 1985

Indleveret: 22 nov 1985

Løbedag: 18 mar 1985

Alm. tilgængelig: 16 dec 1985

Prioritet: 27 mar 1984 US 594020

\*TRANSMATIC INCORPORATED; Waterford,  
US.

Opfinder: Liudas K. \*Mikalonis; US.

Fuldmægtig: Larsen & Birkeholm A/S Skandi-  
navisk Patentbureau

Belysningsarmatur til transportmidler

#### SAMMENDRAG

5429-85

Et corniche-lysarmatur (10) offentliggøres til brug på et massetransportkøretøj (12), og består af et ud i et støbt organ (22), som omfatter et beklædningspanel (26) og et lampepanel (24). Beklædningspanelet omfatter en monteringsflange (62) langs yderkanten, og lampepanelet er forsynet med et forbindelsesstykke (72) til at montere armaturet til køretøjets tag (14). Et lampeglas (34) er samlet hængslet til forbindelsesstykket (72), og fastgjort til beklædningspanelet (26) ved hjælp af en lukkeflange (96). Et fluorescerende rør (32) er anbragt inden i lampehuset, som består af lampepanelet (24) og lampeglasset (34). Forbindelsesstykket (72) er en separat ekstruderet liste fastgjort til lampepanelet, og udgør en dobbeltvæg for montering til køretøjet. Et par holdelister (122, 124) er ekstruderede sektioner, der er fastgjort til overfladen af panelsektionen (56) for at fastholde et reklameskilt.

5429-85

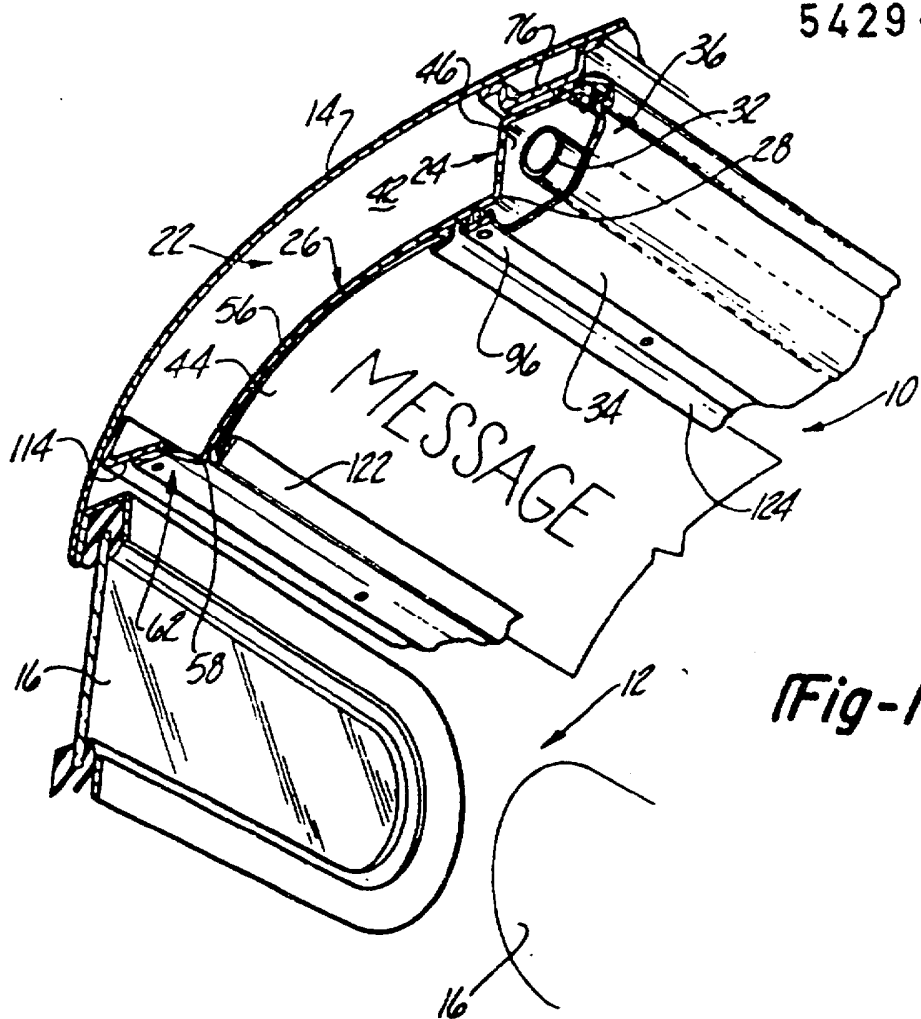


Fig-1