



(12) 实用新型专利

(10) 授权公告号 CN 213822867 U

(45) 授权公告日 2021. 07. 30

(21) 申请号 202020522633.X

(22) 申请日 2020.04.10

(73) 专利权人 遵义医学院附属医院

地址 563000 贵州省遵义市汇川区大连路
149号

(72) 发明人 周希 吴金枝 王明阳

(74) 专利代理机构 北京化育知识产权代理有限公司 11833

代理人 尹均利

(51) Int. Cl.

A61M 3/02 (2006.01)

A61B 17/22 (2006.01)

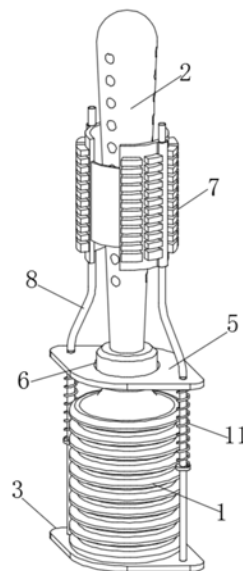
权利要求书1页 说明书3页 附图3页

(54) 实用新型名称

医用妇科冲洗装置

(57) 摘要

本实用新型公开了医用妇科冲洗装置,包括波纹管和塑胶管,所述塑胶管底部螺纹套在波纹管顶端,所述波纹管外端安装有用于喷洒清洗剂及对阴道内壁分泌物刮除的辅助清洗组件,本实用新型通过波纹管的挤压,实现对清洗剂的喷出,从而实现对阴道内壁清洗,同时在按压波纹管时,会带动辅助清洗组件的前后移动,使得两个清洗臂同时对阴道内壁分泌物进行刮除,从而实现全方面彻底清理,减少医务人员清洗的难度。



1. 医用妇科冲洗装置,包括波纹管(1)和塑胶管(2),所述塑胶管(2)底部螺纹套在波纹管(1)顶端,其特征在于:所述波纹管(1)外端安装有用于喷洒清洗剂及对阴道内壁分泌物刮除的辅助清洗组件(3)。

2. 根据权利要求1所述的医用妇科冲洗装置,其特征在于:所述辅助清洗组件(3)包括垫板(4)和移动板(5),所述垫板(4)与波纹管(1)底部接触,且移动板(5)内开有插孔(6),所述移动板(5)通过插孔(6)贯穿塑胶管(2),并卡套在塑胶管(2)底端外侧,所述移动板(5)两端均安装有用于阴道内部刮洗的清洗臂(7)。

3. 根据权利要求2所述的医用妇科冲洗装置,其特征在于:所述清洗臂(7)包括L型轨道杆(8),所述L型轨道杆(8)一端滑动贯穿移动板(5),并抵在垫板(4)表面,且L型轨道杆(8)顶端固定有弧形板(9),所述弧形板(9)外侧固定有毛绒刷(10),所述L型轨道杆(8)外端固定有复位件(11)。

4. 根据权利要求3所述的医用妇科冲洗装置,其特征在于:所述复位件(11)包括限位板(12)和弹簧(13),所述限位板(12)固定在L型轨道杆(8)外侧,所述弹簧(13)套在L型轨道杆(8)外侧,且弹簧(13)两端分别与限位板(12)和移动板(5)接触。

5. 根据权利要求2所述的医用妇科冲洗装置,其特征在于:所述插孔(6)内固定有橡胶套。

6. 根据权利要求3所述的医用妇科冲洗装置,其特征在于:两个所述弧形板(9)之间均固定有连接板(14)。

医用妇科冲洗装置

技术领域

[0001] 本实用新型涉及妇科冲洗技术领域,具体为医用妇科冲洗装置。

背景技术

[0002] 妇科炎症是女性的常见疾病,主要是指女性生殖器官的炎症。目前,但由于许多人对妇科疾病缺乏应有的认识,缺乏对身体的保健,加之各种不良生活习惯,特别容易患上各种妇科炎症,当去医院进行检查治疗时,需要对阴部内外进行清洗操作。

[0003] 现有的妇科冲洗时,通常采用一次性的塑料清洗器对患者阴道进行清洗,通过在波纹软管内倒入清洗剂,在螺纹插上塑胶管,使用时通过按压波纹软管,推送挤压清洗剂,并通过塑胶管上的出液孔排出,对阴道进行清洗,但是由于一些女性患有炎症以后,阴道内部可能会分泌一些分泌物,当医护人员在进行清洗时,一些吸附在阴道内壁的一些分泌物无法进行全方面彻底清理的操作,且耗时耗力,并给医生的工作进展带来极大的不便,为此,我们提出医用妇科冲洗装置。

实用新型内容

[0004] 本实用新型的目的在于提供一种能够女性阴部进行全方位清理分泌物的医用妇科冲洗装置,以解决上述背景技术中提出的问题。

[0005] 为实现上述目的,本实用新型提供如下技术方案:医用妇科冲洗装置,包括波纹管 and 塑胶管,所述塑胶管底部螺纹套在波纹管顶端,所述波纹管外端安装有用于喷洒清洗剂及对阴道内壁分泌物刮除的辅助清洗组件。

[0006] 优选的,所述辅助清洗组件包括垫板和移动板,所述垫板与波纹管底部接触,且移动板内开有插孔,所述移动板通过插孔贯穿塑胶管,并卡套在塑胶管底端外侧,所述移动板两端均安装有用于阴道内部刮洗的清洗臂,通过辅助清洗组件实现对阴道内壁分泌物的清洗,从而使得清洗更加干净。

[0007] 优选的,所述清洗臂包括L型轨道杆,所述L型轨道杆一端滑动贯穿移动板,并抵在垫板表面,且L型轨道杆顶端固定有弧形板,所述弧形板外侧固定有毛绒刷,所述L型轨道杆外端固定有复位件,通过清洗臂的移动,从而实现对阴道内壁的刮洗。

[0008] 优选的,所述复位件包括限位板和弹簧,所述限位板固定在L型轨道杆外侧,所述弹簧套在L型轨道杆外侧,且弹簧两端分别与限位板和移动板接触,通过复位件使得L型轨道杆能够自动复位,便于对毛绒刷的移动。

[0009] 优选的,所述插孔内固定有橡胶套,橡胶套的设置使得插孔插在塑胶管低端外侧更加紧密稳定。

[0010] 优选的,两个所述弧形板之间均固定有连接板,通过连接板使得两个弧形板连接,从而使得其在移动时更加稳定。

[0011] 与现有技术相比,本实用新型的有益效果是:

[0012] 本实用新型通过波纹管的挤压,实现对清洗剂的喷出,从而实现对阴道内壁清洗,

同时在按压波纹管时,会带动辅助清洗组件的前后移动,使得两个清洗臂同时对阴道内壁分泌物进行刮除,从而实现全方面彻底清理,减少医务人员清洗的难度。

附图说明

[0013] 图1为本实用新型整体外形结构示意图;

[0014] 图2为本实用新型复位件结构示意图;

[0015] 图3为本实用新型俯视结构示意图。

[0016] 图中:1-波纹管;2-塑胶管;3-辅助清洗组件;4-垫板;5-移动板;6-插孔;7-清洗臂;8-L型轨道杆;9-弧形板;10-毛绒刷;11-复位件;12-限位板;13-弹簧;14-连接板。

具体实施方式

[0017] 下面将结合本实用新型实施例中的附图,对本实用新型实施例中的技术方案进行清楚、完整地描述,显然,所描述的实施例仅仅是本实用新型一部分实施例,而不是全部的实施例。基于本实用新型中的实施例,本领域普通技术人员在没有做出创造性劳动前提下所获得的所有其他实施例,都属于本实用新型保护的范围。

[0018] 请参阅图1-3,图示中的医用妇科冲洗装置,包括波纹管1和塑胶管2,通过挤压波纹管1实现将波纹管1内清洗剂的挤压,并利用塑胶管2外侧的喷孔喷出,所述塑胶管2底部螺纹套在波纹管1顶端,所述波纹管1外端安装有用于喷洒清洗剂及对阴道内壁分泌物刮除的辅助清洗组件3。

[0019] 其中,辅助清洗组件3包括垫板4和移动板5,垫板4表面可以固定一个对波纹管1限位的圆台,方便使用,所述垫板4与波纹管1底部接触,且移动板5内开有插孔6,插孔6内固定有橡胶套,使得移动板5能够很稳的卡套在塑胶管2低端,所述移动板5通过插孔6贯穿塑胶管2,并卡套在塑胶管2 低端外侧,所述移动板5两端均安装有用于阴道内部刮洗的清洗臂7;

[0020] 清洗臂7包括L型轨道杆8,所述L型轨道杆8一端滑动贯穿移动板5,并抵在垫板4表面,且L型轨道杆8顶端固定有弧形板9,所述弧形板9外侧固定有毛绒刷10,所述L型轨道杆8外端固定有复位件11,通过波纹管1的伸缩,使得垫板4移动,从而实现对L型轨道杆8的推送,实现对分泌物的清理。

[0021] 复位件11包括限位板12和弹簧13,所述限位板12固定在L型轨道杆8 外侧,所述弹簧13套在L型轨道杆8外侧,且弹簧13两端分别与限位板12 和移动板5接触,通过复位件11内弹簧13的弹性形变及波纹管1的伸缩后向外推出,使得L型轨道杆8能够向外复位;

[0022] 另外,两个弧形板9之间均固定有连接板14,使得弧形板9在移动时,更稳定。

[0023] 本方案中,医务人员在对患者进行阴道清洗时,由于部分患者患有炎症,使得分泌物较多,清洗较为麻烦,此时在对该患者阴部清洗时,现将清洗剂倒入波纹管1内,并拧上塑胶管2,然后在波纹管1底部放置垫板4,及塑胶管2底端套设移动板5,将塑胶管2塞入患者阴部,然后两个指头扣住移动板 5,并用大拇指挤压垫板4,实现对波纹管1的挤压,使清洗剂通过塑胶管2 喷出,随着波纹管1的挤压,会使得L型轨道杆8向前推送,带动毛绒刷10 对患者阴道内壁进行清洗,然后再通过弹簧13弹性形变产生弹力,及波纹管 1的复位作用,实现对垫板4的向外推出,之后医务人员再次按压波纹管1,反复几次从而实现对患者阴道分泌

物的刮除,从而实现全方面彻底清理,减少医务人员清洗的难度。

[0024] 需要说明的是,在本文中,诸如第一和第二等之类的关系术语仅仅用来将一个实体或者操作与另一个实体或操作区分开来,而不一定要求或者暗示这些实体或操作之间存在任何这种实际的关系或者顺序。而且,术语“包括”、“包含”或者其任何其他变体意在涵盖非排他性的包含,从而使得包括一系列要素的过程、方法、物品或者设备不仅包括那些要素,而且还包括没有明确列出的其他要素,或者是还包括为这种过程、方法、物品或者设备所固有的要素。

[0025] 尽管已经示出和描述了本实用新型的实施例,对于本领域的普通技术人员而言,可以理解在不脱离本实用新型的原理和精神的情况下可以对这些实施例进行多种变化、修改、替换和变型,本实用新型的范围由所附权利要求及其等同物限定。

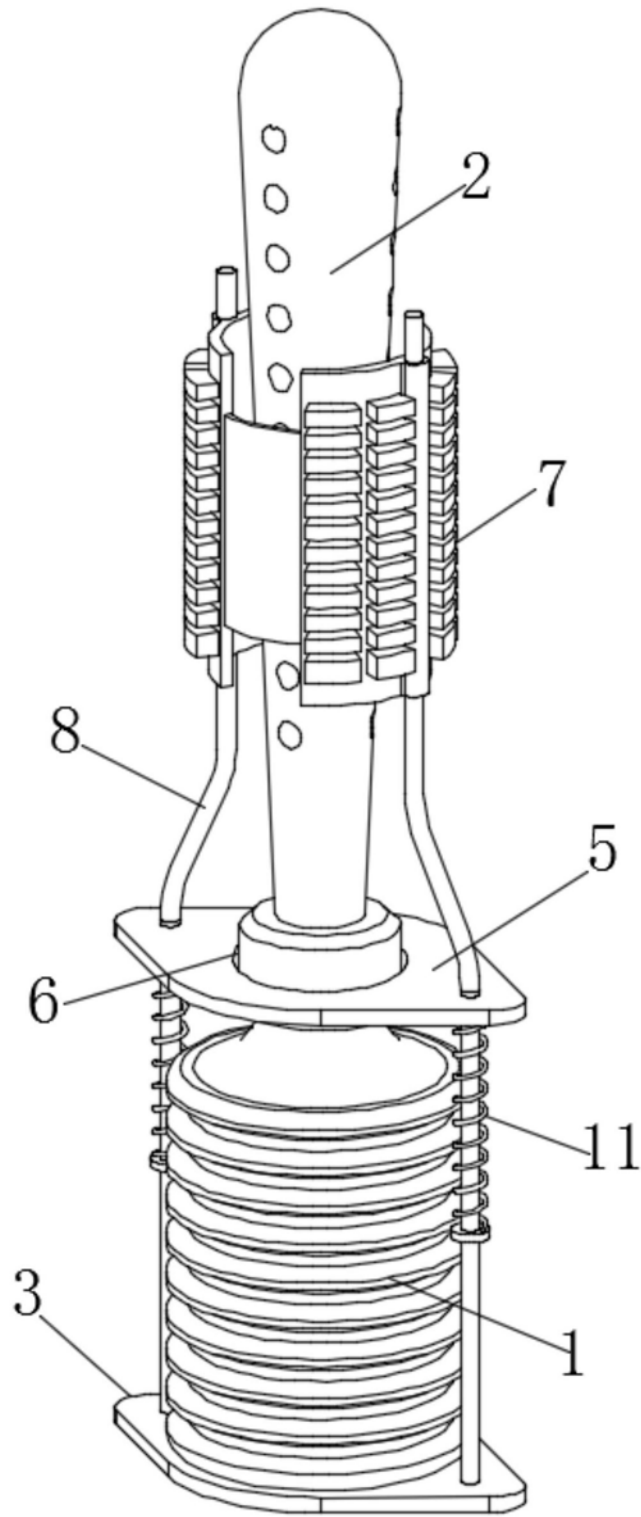


图1

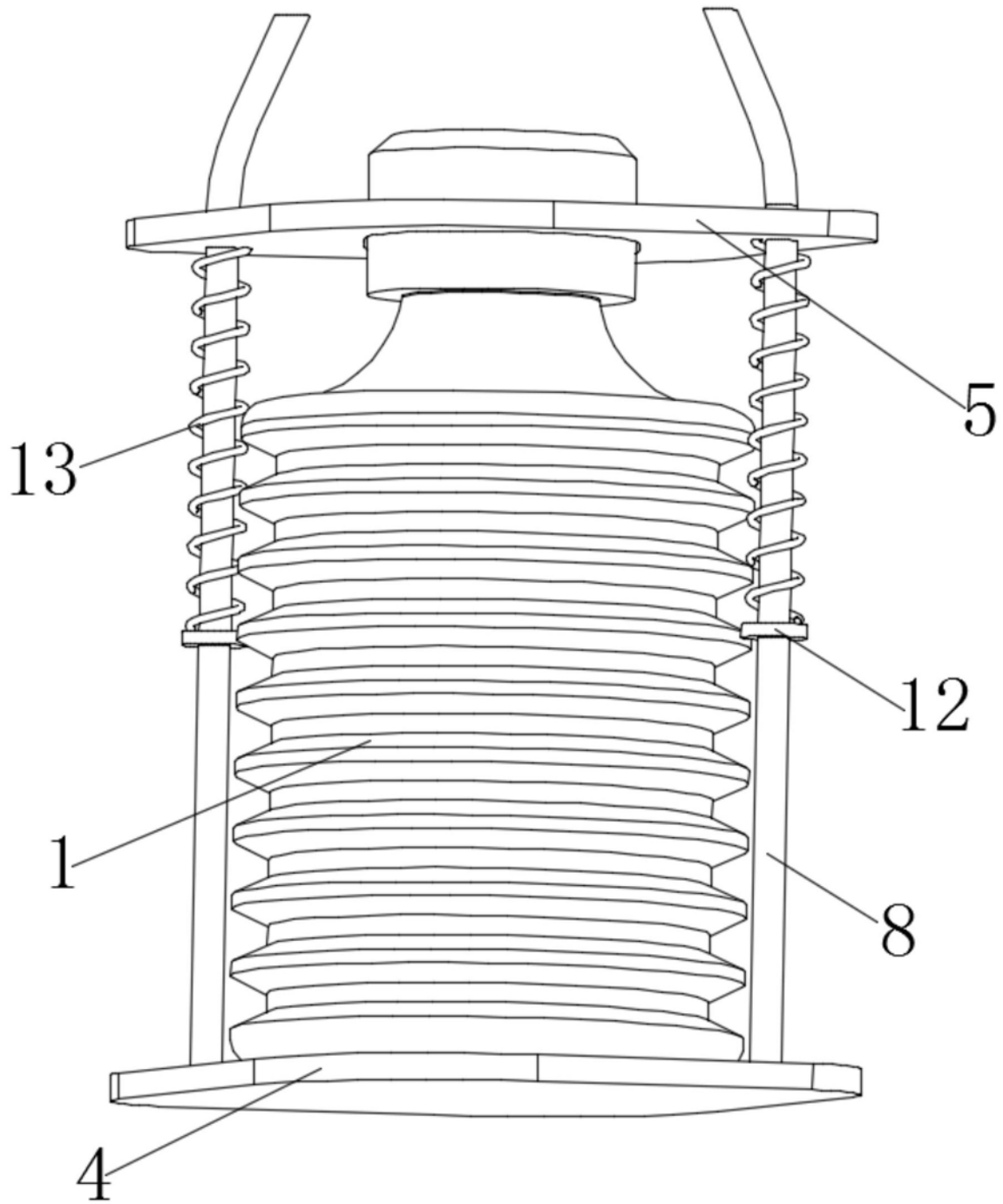


图2

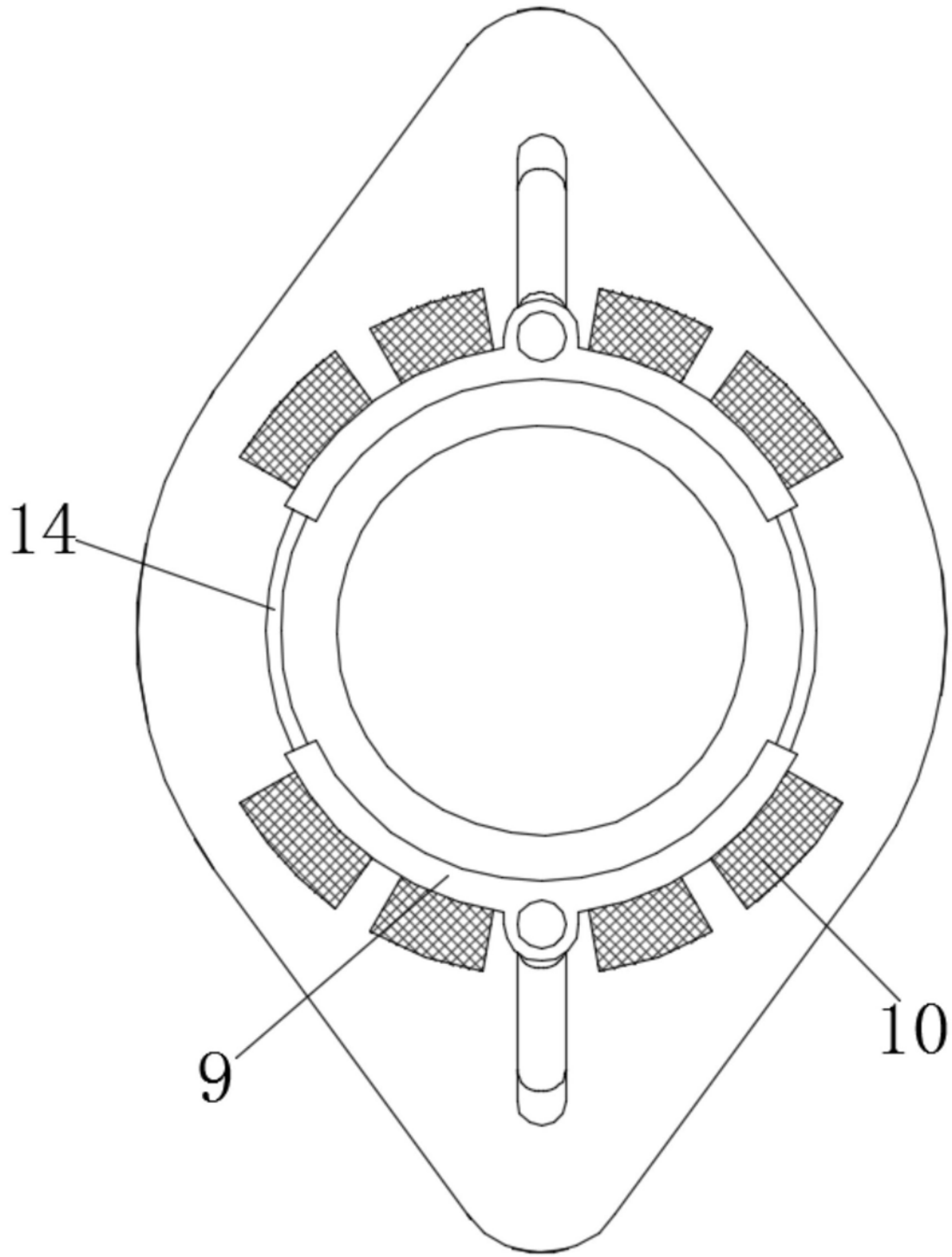


图3