

(12) NACH DEM VERTRAG ÜBER DIE INTERNATIONALE ZUSAMMENARBEIT AUF DEM GEBIET DES PATENTWESENS (PCT) VERÖFFENTLICHTE INTERNATIONALE ANMELDUNG

(19) Weltorganisation für geistiges Eigentum
Internationales Büro



(43) Internationales Veröffentlichungsdatum
17. Oktober 2002 (17.10.2002)

PCT

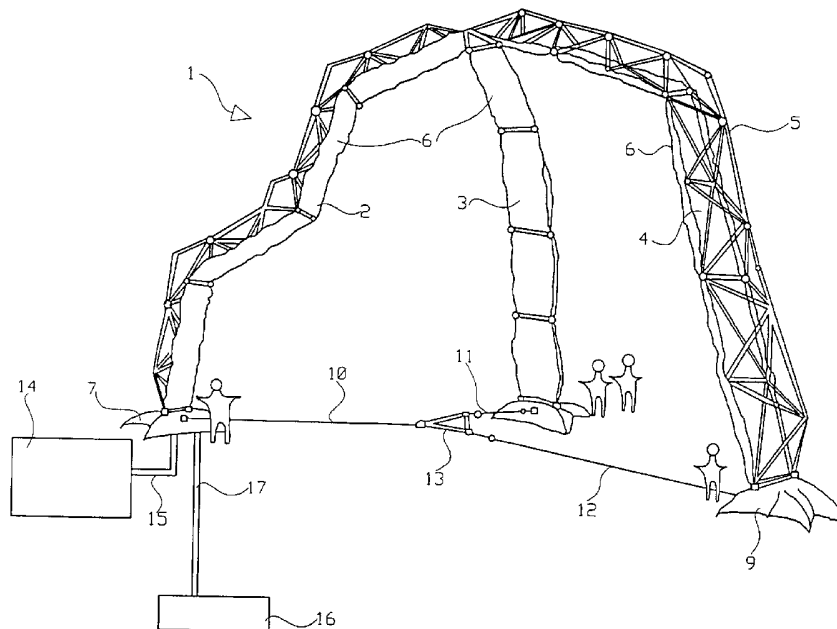
(10) Internationale Veröffentlichungsnummer
WO 02/081037 A3

- (51) Internationale Patentklassifikation⁷: **A63B 69/00**, Erlebnis Veranstaltungen GMBH, Gmundberg 7, 83471 Berchtesgaden (DE).
F25C 3/00
- (21) Internationales Aktenzeichen: PCT/EP02/03821 (72) Erfinder; und
(75) Erfinder/Anmelder (nur für US): GRASSL, Anton [DE/DE]; Am Forstamt 3, 83486 Ramsau (DE).
- (22) Internationales Anmeldedatum: 4. April 2002 (04.04.2002) (74) Anwalt: VON BÜLOW, Tam; Mailänder Strasse 13, 81545 München (DE).
- (25) Einreichungssprache: Deutsch (81) Bestimmungsstaaten (national): AE, AU, BA, BB, BG, BR, CA, CN, CU, CZ, EE, HR, HU, JP, KG, LV, MA, NO, NZ, PL, RO, RU, SI, SK, SL, US, YU, ZA.
- (26) Veröffentlichungssprache: Deutsch (84) Bestimmungsstaaten (regional): europäisches Patent (AT, BE, CH, CY, DE, DK, ES, FI, FR, GB, GR, IE, IT, LU, MC, NL, PT, SE, TR).
- (30) Angaben zur Priorität: 201 06 053.1 5. April 2001 (05.04.2001) DE
- (71) Anmelder (für alle Bestimmungsstaaten mit Ausnahme von US): OUTDOOR CLUB [DE/DE]; Event- Und

[Fortsetzung auf der nächsten Seite]

(54) Title: ICE CLIMBING TOWER

(54) Bezeichnung: EISKLETTERTURM



(57) Abstract: The ice climbing tower consists of a frame which is made up of individual elements (5) and provided with several interconnected arms (2, 3, 4; 21-26). Refrigerating elements (6) are fixed to the arms. A water feed line (16, 17) leads to the refrigerating elements or arms.

(57) Zusammenfassung: Der Eiskletterturm hat ein aus Einzelementen (5) zusammensetzbares Gestell mit mehreren untereinander verbundenen Armen (2, 3, 4; 21-26). An den Armen sind Kühlelemente (6) befestigt. Zu den Kühlelementen bzw. Armen führt eine Wasserzufuhr (16, 17).



WO 02/081037 A3



Veröffentlicht:

— mit internationalem Recherchenbericht

(88) Veröffentlichungsdatum des internationalen

Recherchenberichts:

20. Februar 2003

Zur Erklärung der Zweibuchstaben-Codes und der anderen Abkürzungen wird auf die Erklärungen ("Guidance Notes on Codes and Abbreviations") am Anfang jeder regulären Ausgabe der PCT-Gazette verwiesen.

INTERNATIONAL SEARCH REPORT

International Application No
PCT/EP 02/03821

A. CLASSIFICATION OF SUBJECT MATTER IPC 7. A63B69/00 F25C3/00		
According to International Patent Classification (IPC) or to both national classification and IPC		
B. FIELDS SEARCHED		
Minimum documentation searched (classification system followed by classification symbols) IPC 7 A63B F25C		
Documentation searched other than minimum documentation to the extent that such documents are included in the fields searched		
Electronic data base consulted during the international search (name of data base and, where practical, search terms used) EPO-Internal, WPI Data, PAJ		
C. DOCUMENTS CONSIDERED TO BE RELEVANT		
Category °	Citation of document, with indication, where appropriate, of the relevant passages	Relevant to claim No.
X	FR 2 671 733 A (VIALLET) 24 July 1992 (1992-07-24)	1, 3-6
Y	the whole document	2, 7, 9
Y	EP 0 433 195 A (NORAL) 19 June 1991 (1991-06-19) column 3, line 27 -column 7, line 19; figures 1-11	2, 7, 9
X	FR 2 677 259 A (CAZORLA) 11 December 1992 (1992-12-11)	1
A	the whole document	2, 3, 5, 6
A	FR 2 656 361 A (MANOUVRIER) 28 June 1991 (1991-06-28) page 5, line 5 -page 12, line 15; figures 1-17	2, 3, 7, 9
	-/--	
<input checked="" type="checkbox"/> Further documents are listed in the continuation of box C. <input checked="" type="checkbox"/> Patent family members are listed in annex.		
° Special categories of cited documents :		
A document defining the general state of the art which is not considered to be of particular relevance *E* earlier document but published on or after the international filing date *L* document which may throw doubts on priority claim(s) or which is cited to establish the publication date of another citation or other special reason (as specified) *O* document referring to an oral disclosure, use, exhibition or other means *P* document published prior to the international filing date but later than the priority date claimed		*T* later document published after the international filing date or priority date and not in conflict with the application but cited to understand the principle or theory underlying the invention *X* document of particular relevance; the claimed invention cannot be considered novel or cannot be considered to involve an inventive step when the document is taken alone *Y* document of particular relevance; the claimed invention cannot be considered to involve an inventive step when the document is combined with one or more other such documents, such combination being obvious to a person skilled in the art. *&* document member of the same patent family
Date of the actual completion of the international search 28 November 2002		Date of mailing of the international search report 05/12/2002
Name and mailing address of the ISA European Patent Office, P.B. 5818 Patentlaan 2 NL - 2280 HV Rijswijk Tel. (+31-70) 340-2040, Tx. 31 651 epo nl, Fax: (+31-70) 340-3016		Authorized officer Williams, M

INTERNATIONAL SEARCH REPORT

 International Application No
 PCT/EP 02/03821

C.(Continuation) DOCUMENTS CONSIDERED TO BE RELEVANT		
Category °	Citation of document, with indication, where appropriate, of the relevant passages	Relevant to claim No.
A	WO 95 31257 A (KARJALAINEN ET AL.) 23 November 1995 (1995-11-23) the whole document ----	2,3,7
A	DE 43 42 054 C (ÖHRLE ET AL.) 23 March 1995 (1995-03-23) column 2, line 14 - line 54; figures 1,2 ----	2,9
A	FR 2 727 034 A (GUILCHER) 24 May 1996 (1996-05-24) page 3, line 13 -page 6, line 27; figures 1-5 ----	2
A	EP 0 384 439 A (TISCH) 29 August 1990 (1990-08-29) the whole document ----	3
A	DE 295 20 428 U (ORTHAUS) 15 May 1996 (1996-05-15) -----	

INTERNATIONAL SEARCH REPORT
 information on patent family members

International Application No
PCT/EP 02/03821

Patent document cited in search report		Publication date	Patent family member(s)	Publication date
FR 2671733	A	24-07-1992	FR 2671733 A1	24-07-1992
			AT 114250 T	15-12-1994
			DE 69200701 D1	05-01-1995
			EP 0521141 A1	07-01-1993
			WO 9212765 A1	06-08-1992
EP 0433195	A	19-06-1991	FR 2655553 A1	14-06-1991
			CA 2046290 A1	13-06-1991
			EP 0433195 A1	19-06-1991
			WO 9108806 A1	27-06-1991
			JP 4505873 T	15-10-1992
FR 2677259	A	11-12-1992	FR 2677259 A1	11-12-1992
FR 2656361	A	28-06-1991	FR 2656361 A1	28-06-1991
WO 9531257	A	23-11-1995	FI 1605 U1	14-11-1994
			AU 2411195 A	05-12-1995
			WO 9531257 A1	23-11-1995
DE 4342054	C	23-03-1995	DE 4342054 C1	23-03-1995
FR 2727034	A	24-05-1996	FR 2727034 A1	24-05-1996
EP 0384439	A	29-08-1990	DE 3905471 A1	23-08-1990
			EP 0384439 A1	29-08-1990
DE 29520428	U	15-05-1996	DE 29520428 U1	15-05-1996

INTERNATIONALER RECHERCHENBERICHT

tionales Aktenzeichen
PCT/EP 02/03821

A. KLASSIFIZIERUNG DES ANMELDUNGSGEGENSTANDES IPK 7 A63B69/00 F25C3/00		
Nach der Internationalen Patentklassifikation (IPK) oder nach der nationalen Klassifikation und der IPK		
B. RECHERCHIERTE GEBIETE		
Recherchiertes Mindestprüfstoff (Klassifikationssystem und Klassifikationssymbole) IPK 7 A63B F25C		
Recherchierte aber nicht zum Mindestprüfstoff gehörende Veröffentlichungen, soweit diese unter die recherchierten Gebiete fallen		
Während der internationalen Recherche konsultierte elektronische Datenbank (Name der Datenbank und evtl. verwendete Suchbegriffe) EPO-Internal, WPI Data, PAJ		
C. ALS WESENTLICH ANGESEHENE UNTERLAGEN		
Kategorie*	Bezeichnung der Veröffentlichung, soweit erforderlich unter Angabe der in Betracht kommenden Teile	Betr. Anspruch Nr.
X	FR 2 671 733 A (VIALLET) 24. Juli 1992 (1992-07-24)	1,3-6
Y	das ganze Dokument	2,7,9
Y	EP 0 433 195 A (NORAL) 19. Juni 1991 (1991-06-19) Spalte 3, Zeile 27 -Spalte 7, Zeile 19; Abbildungen 1-11	2,7,9
X	FR 2 677 259 A (CAZORLA) 11. Dezember 1992 (1992-12-11)	1
A	das ganze Dokument	2,3,5,6
A	FR 2 656 361 A (MANOUVRIER) 28. Juni 1991 (1991-06-28) Seite 5, Zeile 5 -Seite 12, Zeile 15; Abbildungen 1-17	2,3,7,9
	-/--	
<input checked="" type="checkbox"/> Weitere Veröffentlichungen sind der Fortsetzung von Feld C zu entnehmen <input checked="" type="checkbox"/> Siehe Anhang Patentfamilie		
* Besondere Kategorien von angegebenen Veröffentlichungen : *A* Veröffentlichung, die den allgemeinen Stand der Technik definiert, aber nicht als besonders bedeutsam anzusehen ist *E* älteres Dokument, das jedoch erst am oder nach dem internationalen Anmeldedatum veröffentlicht worden ist *L* Veröffentlichung, die geeignet ist, einen Prioritätsanspruch zweifelhaft erscheinen zu lassen, oder durch die das Veröffentlichungsdatum einer anderen im Recherchenbericht genannten Veröffentlichung belegt werden soll oder die aus einem anderen besonderen Grund angegeben ist (wie ausgeführt) *O* Veröffentlichung, die sich auf eine mündliche Offenbarung, eine Benutzung, eine Ausstellung oder andere Maßnahmen bezieht *P* Veröffentlichung, die vor dem internationalen Anmeldedatum, aber nach dem beanspruchten Prioritätsdatum veröffentlicht worden ist *T* Spätere Veröffentlichung, die nach dem internationalen Anmeldedatum oder dem Prioritätsdatum veröffentlicht worden ist und mit der Anmeldung nicht kollidiert, sondern nur zum Verständnis des der Erfindung zugrundeliegenden Prinzips oder der ihr zugrundeliegenden Theorie angegeben ist *X* Veröffentlichung von besonderer Bedeutung; die beanspruchte Erfindung kann allein aufgrund dieser Veröffentlichung nicht als neu oder auf erfinderischer Tätigkeit beruhend betrachtet werden *Y* Veröffentlichung von besonderer Bedeutung; die beanspruchte Erfindung kann nicht als auf erfinderischer Tätigkeit beruhend betrachtet werden, wenn die Veröffentlichung mit einer oder mehreren anderen Veröffentlichungen dieser Kategorie in Verbindung gebracht wird und diese Verbindung für einen Fachmann naheliegend ist *&* Veröffentlichung, die Mitglied derselben Patentfamilie ist		
Datum des Abschlusses der internationalen Recherche 28. November 2002		Absenddatum des internationalen Recherchenberichts 05/12/2002
Name und Postanschrift der Internationalen Recherchenbehörde Europäisches Patentamt, P.B. 5818 Patentlaan 2 NL - 2280 HV Rijswijk Tel. (+31-70) 340-2040, Tx. 31 651 epo nl, Fax: (+31-70) 340-3016		Bevollmächtigter Bediensteter Williams, M

INTERNATIONALER RECHERCHENBERICHT

ationales Aktenzeichen
PCT/EP 02/03821

C.(Fortsetzung) ALS WESENTLICH ANGESEHENE UNTERLAGEN		
Kategorie°	Bezeichnung der Veröffentlichung, soweit erforderlich unter Angabe der in Betracht kommenden Teile	Betr. Anspruch Nr.
A	WO 95 31257 A (KARJALAINEN ET AL.) 23. November 1995 (1995-11-23) das ganze Dokument ----	2,3,7
A	DE 43 42 054 C (ÖHRLE ET AL.) 23. März 1995 (1995-03-23) Spalte 2, Zeile 14 - Zeile 54; Abbildungen 1,2 ----	2,9
A	FR 2 727 034 A (GUILCHER) 24. Mai 1996 (1996-05-24) Seite 3, Zeile 13 -Seite 6, Zeile 27; Abbildungen 1-5 ----	2
A	EP 0 384 439 A (TISCH) 29. August 1990 (1990-08-29) das ganze Dokument ----	3
A	DE 295 20 428 U (ORTHAUS) 15. Mai 1996 (1996-05-15) -----	

INTERNATIONALER RECHERCHENBERICHT

Angaben zu Veröffentlichungen, die zur selben Patentfamilie gehören

Internationales Aktenzeichen

PCT/EP 02/03821

Im Recherchenbericht angeführtes Patentdokument		Datum der Veröffentlichung	Mitglied(er) der Patentfamilie	Datum der Veröffentlichung
FR 2671733	A	24-07-1992	FR 2671733 A1	24-07-1992
			AT 114250 T	15-12-1994
			DE 69200701 D1	05-01-1995
			EP 0521141 A1	07-01-1993
			WO 9212765 A1	06-08-1992
EP 0433195	A	19-06-1991	FR 2655553 A1	14-06-1991
			CA 2046290 A1	13-06-1991
			EP 0433195 A1	19-06-1991
			WO 9108806 A1	27-06-1991
			JP 4505873 T	15-10-1992
FR 2677259	A	11-12-1992	FR 2677259 A1	11-12-1992
FR 2656361	A	28-06-1991	FR 2656361 A1	28-06-1991
WO 9531257	A	23-11-1995	FI 1605 U1	14-11-1994
			AU 2411195 A	05-12-1995
			WO 9531257 A1	23-11-1995
DE 4342054	C	23-03-1995	DE 4342054 C1	23-03-1995
FR 2727034	A	24-05-1996	FR 2727034 A1	24-05-1996
EP 0384439	A	29-08-1990	DE 3905471 A1	23-08-1990
			EP 0384439 A1	29-08-1990
DE 29520428	U	15-05-1996	DE 29520428 U1	15-05-1996