



(12) 发明专利申请

(10) 申请公布号 CN 103340172 A

(43) 申请公布日 2013. 10. 09

(21) 申请号 201310272992. 9

(22) 申请日 2013. 06. 28

(71) 申请人 江苏爱斯特能源科技有限公司
地址 224161 江苏省盐城市大丰市三龙工业
集中区民营创业园

(72) 发明人 孙颖 冯根祥

(51) Int. Cl.
A01K 61/02 (2006. 01)

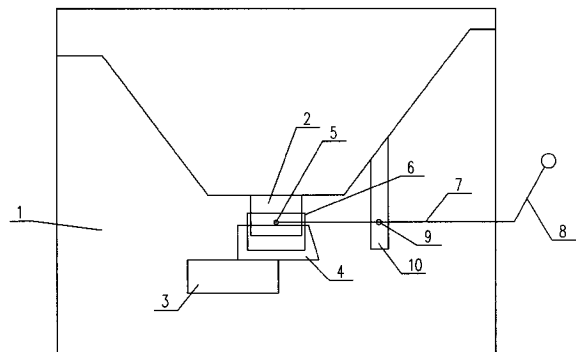
权利要求书1页 说明书2页 附图1页

(54) 发明名称

饲料下料调节装置

(57) 摘要

本发明公开了一种可以自动调节出料量大小的饲料下料调节装置,包括:料箱,设置在料箱下端的出料口、震动装置和出料斗,在出料口的外侧通过转轴活动设置有出料口调节筒,转轴与操作杆的一端相连接,操作杆的另一端与档位调节手柄相连接,操作杆的中部通过连接轴活动支撑在料箱下端的支架上,在所述料箱的一侧上设置有若干与操作杆相互配合的档位槽。优点是:上述饲料下料调节装置,可以自动调节出料量大小,结构简单,使用方便。



1. 饲料下料调节装置,其特征在于:包括:料箱(1),设置在料箱(1)下端的出料口(2)、震动装置(3)和出料斗(4),在出料口(2)的外侧通过转轴(5)活动设置有出料口调节筒(6),转轴(5)与操作杆(7)的一端相连接,操作杆(7)的另一端与档位调节手柄(8)相连接,操作杆(7)的中部通过连接轴(9)活动支撑在料箱(1)下端的支架(10)上,在所述料箱(1)的一侧上设置有若干与操作杆(7)相互配合的档位槽(11)。

饲料下料调节装置

技术领域

[0001] 本发明涉及一种农业机械,尤其涉及一种饲料下料调节装置。

背景技术

[0002] 目前,我国淡水养殖还处于人工为主要劳力状态,饲料放置在编织袋内,人工将饲料放到搅拌机内搅拌后,人工运输到鱼塘中间的投料机内投料。需要喷药时,利用喷雾器将药水喷洒到饲料上,由人工用铲子搅拌饲料和药水,搅拌均匀后,人工运输到鱼塘中间的投料机内投料。自动化程度不高,浪费编织袋,废料容易飞溅,饲料浪费较多,劳动强度大,不对饲料重量进行称重,饲料投料量不合理,鱼不能对饲料进行合理的消化吸收,严重污染了鱼类生存的水环境,造成鱼类品质降低,饲养成本增大。

发明内容

[0003] 本发明所要解决的技术问题是:提供一种可以自动调节出料量大小的饲料下料调节装置。

[0004] 为了解决上述技术问题,本发明采用的技术方案是:饲料下料调节装置,包括:料箱,设置在料箱下端的出料口、震动装置和出料斗,在出料口的外侧通过转轴活动设置有出料口调节筒,转轴与操作杆的一端相连接,操作杆的另一端与档位调节手柄相连接,操作杆的中部通过连接轴活动支撑在料箱下端的支架上,在所述料箱的一侧上设置有若干与操作杆相互配合的档位槽。

[0005] 本发明的优点是:上述饲料下料调节装置,可以自动调节出料量大小,结构简单,使用方便。

附图说明

[0006] 图1为本发明饲料下料调节装置的结构示意图。

[0007] 图2为图1中档位槽的安装位置结构示意图。

[0008] 图中:1、料箱,2、出料口,3、震动装置,4、出料斗,5、转轴,6、出料口调节筒,7、操作杆,8、档位调节手柄,9、连接轴,10、支架,11、档位槽。

具体实施方式

[0009] 下面结合附图和具体实施例详细描述一下本发明的具体内容。

[0010] 如图1、图2所示,饲料下料调节装置,包括:料箱1,设置在料箱1下端的出料口2、震动装置3和出料斗4,在出料口2的外侧通过转轴5活动设置有出料口调节筒6,转轴5与操作杆7的一端相连接,操作杆7的另一端与档位调节手柄8相连接,操作杆7的中部通过连接轴9活动支撑在料箱1下端的支架10上,在所述料箱1的一侧上设置有若干与操作杆7相互配合的档位槽11。

[0011] 使用时,物料通过料箱1底部的出料口2进入出料斗4,在下料过程中,可以根据需

要调节出料量的大小,搬动档位调节手柄,8 使其带动操作杆 7 处于需要的档位槽 11 内,操作杆 7 会带动出料口调节筒 6 上下运动,从而改变其与出料斗 4 之间间隙大小,从而起到调节出料量大小的作用。

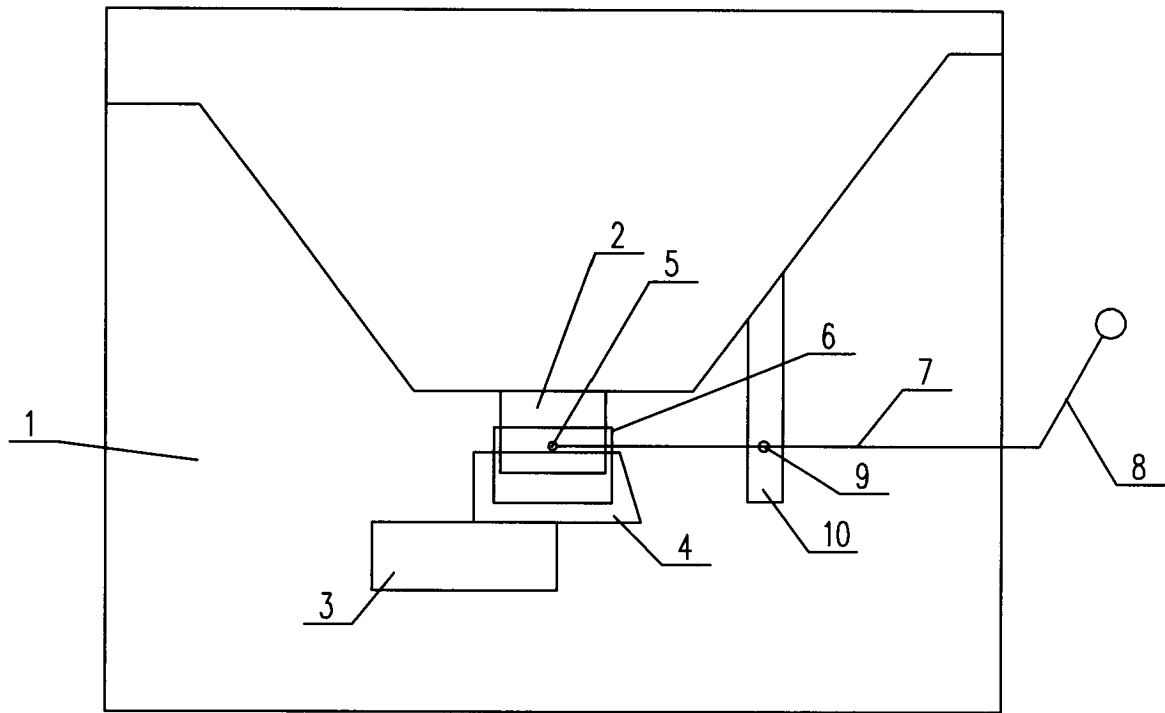


图 1

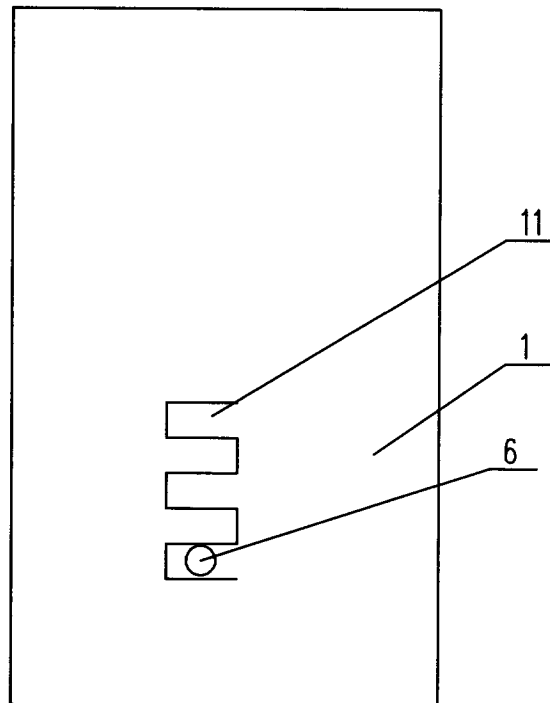


图 2