

(12) DEMANDE INTERNATIONALE PUBLIÉE EN VERTU DU TRAITÉ DE COOPÉRATION  
EN MATIÈRE DE BREVETS (PCT)

(19) Organisation Mondiale de la Propriété  
Intellectuelle  
Bureau international



(43) Date de la publication internationale  
22 novembre 2007 (22.11.2007)

PCT

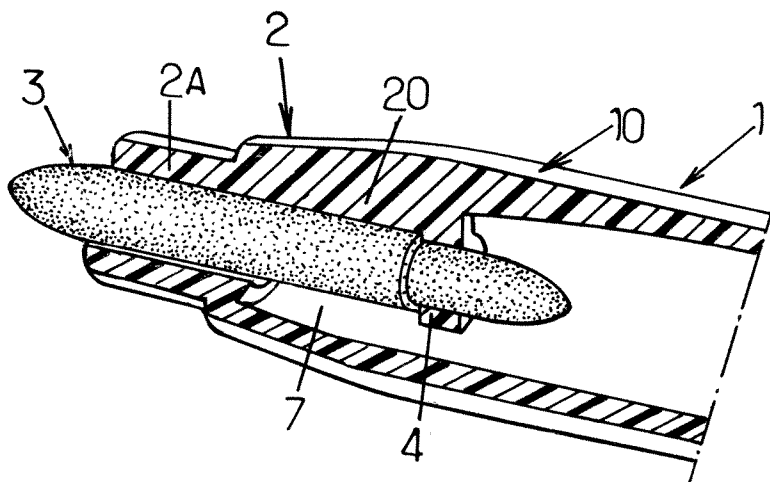
(10) Numéro de publication internationale  
WO 2007/132115 A2

- (51) Classification internationale des brevets :  
*B43K 1/00* (2006.01)      *B43K 8/04* (2006.01)  
*B43K 8/02* (2006.01)
- (21) Numéro de la demande internationale :  
PCT/FR2007/051253
- (22) Date de dépôt international : 11 mai 2007 (11.05.2007)
- (25) Langue de dépôt : français
- (26) Langue de publication : français
- (30) Données relatives à la priorité :  
0604265      12 mai 2006 (12.05.2006)      FR
- (71) Déposant (pour tous les États désignés sauf US) : SOCI-  
ETE BIC [FR/FR]; 14, rue Jeanne d'Asnières, F- 92110  
Clichy (FR).
- (72) Inventeurs; et
- (75) Inventeurs/Déposants (pour US seulement) : ROLION,  
Franck [FR/FR]; 14 ruelle du Crocq, F-95270 Asnières Sur  
Oise (FR). BEZ, Arnaud [FR/FR]; 24, Sente des Quatre  
Chemins, F-92380 Garches (FR).
- (74) Mandataires : Cabinet Plasseraud etc.; 52, rue de la Vic-  
toire, F-75440 Paris Cedex 09 (FR).
- (81) États désignés (sauf indication contraire, pour tout titre de  
protection nationale disponible) : AE, AG, AL, AM, AT,  
AU, AZ, BA, BB, BG, BH, BR, BW, BY, BZ, CA, CH, CN,  
CO, CR, CU, CZ, DE, DK, DM, DZ, EC, EE, EG, ES, FI,  
GB, GD, GE, GH, GM, GT, HN, HR, HU, ID, IL, IN, IS,  
JP, KE, KG, KM, KN, KP, KR, KZ, LA, LC, LK, LR, LS,  
LT, LU, LY, MA, MD, MG, MK, MN, MW, MX, MY, MZ,  
NA, NG, NI, NO, NZ, OM, PG, PH, PL, PT, RO, RS, RU,  
SC, SD, SE, SG, SK, SL, SM, SV, SY, TJ, TM, TN, TR,  
TT, TZ, UA, UG, US, UZ, VC, VN, ZA, ZM, ZW.
- (84) États désignés (sauf indication contraire, pour tout titre  
de protection régionale disponible) : ARIPO (BW, GH,  
GM, KE, LS, MW, MZ, NA, SD, SL, SZ, TZ, UG, ZM,  
ZW), eurasién (AM, AZ, BY, KG, KZ, MD, RU, TJ, TM),  
européen (AT, BE, BG, CH, CY, CZ, DE, DK, EE, ES, FI,  
FR, GB, GR, HU, IE, IS, IT, LT, LU, LV, MC, MT, NL, PL,  
PT, RO, SE, SI, SK, TR), OAPI (BF, BJ, CF, CG, CI, CM,  
GA, GN, GQ, GW, ML, MR, NE, SN, TD, TG).

[Suite sur la page suivante]

(54) Title: WRITING INSTRUMENT HAVING A CAPILLARY WRITING TIP

(54) Titre : INSTRUMENT D'ECRITURE PRESENTANT UNE POINTE D'ECRITURE CAPILLAIRE



(57) Abstract: The invention concerns a writing instrument (1) having a capillary writing tip, comprising: - a barrel (10) extending along a central axis (A) and comprising a liquid-reservoir compartment (5), a tubular head (2), comprising internal longitudinal ribs (20) each having a top (201), the tops being adapted to hold a capillary connector (3), said ribs (20) extending rearwards from the front opening of the head (2), - a stop member (4) adapted to prevent a rearward axial movement of the connector (3). A ring (4) substantially coaxial with the central axis (A) and situated at a distance from the front opening of the head (2) is firmly connected to the barrel (10) by the longitudinal ribs (20) and forms the stop member while

engaging with the capillary connector (3), the ribs (20) extending radially between said ring (4) and the barrel (10). The barrel (10), the head (2), the ribs (20) and the ring (4) are produced in a single moulded piece.

(57) Abrégé : L'invention concerne instrument d'écriture (1) présentant une pointe d'écriture capillaire, comprenant : - un fût (10) s'étendant selon un axe central (A) et comportant un compartiment (5) réservoir de liquide, - une tête tubulaire (2), comportant des nervures longitudinales intérieures (20) présentant chacune un sommet (201), les sommets étant adaptées pour maintenir un connecteur capillaire (3), lesdites nervures (20) s'étendant vers l'arrière depuis l'ouverture avant de la tête (2), - un organe de butée (4) adapté pour empêcher un déplacement axial du connecteur (3) vers l'arrière. Un anneau (4) sensiblement coaxial à l'axe central (A) et situé à distance de l'ouverture avant de la tête (2) est relié solidairement au fût (10) par les nervures longitudinales (20) et forme l'organe de butée en coopérant avec le connecteur capillaire (3), les nervures (20) s'étendant radialement entre ledit anneau (4) et le fût (10). Le fût (10), la tête (2), les nervures (20) et l'anneau (4) sont réalisés en une seule pièce moulée.

WO 2007/132115 A2



**Déclaration en vertu de la règle 4.17 :**

— *relative à la qualité d'inventeur (règle 4.17.iv)*

**Publiée :**

— *sans rapport de recherche internationale, sera republiée dès réception de ce rapport*

*En ce qui concerne les codes à deux lettres et autres abréviations, se référer aux "Notes explicatives relatives aux codes et abréviations" figurant au début de chaque numéro ordinaire de la Gazette du PCT.*

### Instrument d'écriture présentant une pointe d'écriture capillaire

La présente invention se rapporte à un instrument d'écriture présentant une pointe d'écriture capillaire, comprenant :

- un fût s'étendant selon un axe central et comportant un compartiment réservoir de liquide,
- 5 - une tête tubulaire située à l'avant du fût avec une partie avant qui présente une ouverture avant de section intérieure inférieure à la section intérieure du fût, et comportant des nervures longitudinales intérieures présentant chacune un sommet, les sommets étant adaptées pour maintenir un connecteur capillaire s'étendant de la pointe d'écriture au compartiment  
10 réservoir sensiblement selon l'axe central, ces nervures s'étendant vers l'arrière depuis l'ouverture avant de la tête,
- un organe de butée adapté pour empêcher un déplacement axial du connecteur capillaire vers l'arrière.

Un instrument d'écriture de ce type est connu du brevet US6474887  
15 et est partiellement reproduit aux figures 7 et 8 annexées. L'instrument 100 comprend un fût 110, une tête 102, un connecteur capillaire 103, et un compartiment réservoir 105 dans lequel est introduit un tampon 106 en matière fibreuse imbibée de liquide. Un épaulement radial 131 de la pointe d'écriture appuie en butée contre l'extrémité avant de la tête 102 pour  
20 empêcher un déplacement axial du connecteur 103 vers l'arrière en cas de choc sur la pointe, en particulier si l'avant de l'instrument 100 vient heurter rapidement une surface. Quatre nervures longitudinales intérieures 120 s'étendent maintiennent le connecteur 103 permettent un passage d'air entre l'extrémité avant de la tête et le compartiment réservoir 105.

25 Un tel instrument d'écriture présente divers inconvénients. Tout d'abord, l'épaulement radial 131 est en appui uniquement sur les extrémités avant des nervures 120. De ce fait, la surface d'appui est relativement faible et ne garantit pas un bon maintien en butée axiale de la pointe si cette dernière subit un choc. Les solutions consistant respectivement à augmenter  
30 le diamètre de cet épaulement radial 131 et/ou à augmenter le nombre de nervures 120 présenteraient l'inconvénient de diminuer la section de

passage d'air entre la pointe 103 et la tête 102.

L'invention a pour but de supprimer ces inconvénients en proposant un instrument d'écriture de type applicateur de liquide qui permette un maintien ferme en butée axiale de la pointe d'écriture en cas de choc ou de  
5 pression excessive sur cette pointe.

A cet effet, l'invention a pour objet un instrument d'écriture de type applicateur de liquide tel que défini en introduction, caractérisé en ce qu'un anneau sensiblement coaxial à l'axe central et situé à distance de l'ouverture avant de la tête est relié solidairement au fût par les nervures  
10 longitudinales et forme l'organe de butée en coopérant avec le connecteur capillaire, ces nervures s'étendant radialement entre l'anneau et le fût, et en ce que le fût, la tête, les nervures et l'anneau sont réalisés en une seule pièce moulée.

En plaçant l'organe de butée à distance de l'ouverture avant de la  
15 tête, il y a plus d'espace pour former un passage d'air autour de cet organe. L'organe de butée sous la forme d'un anneau permet au connecteur capillaire d'appuyer axialement sur une surface solide étendue. De plus, la réalisation en une seule pièce évite tout risque de désassemblage et garantit donc la solidité de l'organe de butée. D'autre part, une telle réalisation en  
20 une seule pièce présente des avantages en terme de simplicité du procédé de fabrication qui peuvent représenter une réduction de coût significative pour une production en très grande série.

Préférentiellement, l'anneau présente une face longitudinale avant inscrite dans la section de l'ouverture avant de la tête, et la paroi radialement  
25 intérieure de la tête présente une conicité orientée vers l'arrière. Ainsi, il est possible de réaliser le moulage du fût, de la tête, des nervures et de l'anneau dans un moule en deux parties avec deux broches mobiles relativement en sens contraire selon l'axe central. Une première broche définit au moins l'ouverture de la tête, la partie sommitale de chaque nervure, et la face  
30 longitudinale avant de l'anneau, et peut présenter la forme d'un barreau cylindrique de même diamètre que le diamètre extérieur de l'anneau. Des gorges longitudinales sont alors prévues dans la paroi cylindrique de cette

broche pour former les nervures. Une seconde broche définit au moins la paroi intérieure du fût et de la majeure partie de la tête, la base des nervures, la face longitudinale arrière de l'anneau, et préférablement la paroi radiale extérieure de l'anneau. La paroi radiale intérieure de l'anneau peut quant à elle être définie par l'une ou l'autre des deux broches. Le fait que la paroi radialement intérieure de la tête présente une conicité orientée vers l'arrière permet de faciliter le retrait de la seconde broche.

Dans des modes de réalisation préférés de l'instrument d'écriture selon l'invention, on a recours notamment à l'une ou l'autre des dispositions suivantes :

- l'anneau est sensiblement circulaire et est coaxial à l'axe central,
- le rayon extérieur de l'anneau est égal au rayon de la paroi radialement intérieure de la partie avant de la tête,
- le rayon extérieur de l'anneau est compris entre la moitié et les trois quarts du rayon intérieur du fût au niveau de l'anneau,
- les nervures longitudinales sont prolongées dans le compartiment réservoir par des nervures secondaires dont la hauteur est inférieur au quart du rayon intérieur du fût,
- l'instrument d'écriture comporte trois nervures longitudinales réparties à 120°.

D'autres caractéristiques et avantages ressortent de la description qui va suivre d'exemples non limitatifs de modes de réalisation, en référence aux figures dans lesquelles :

La figure 1 représente schématiquement une vue partielle en coupe longitudinale de la partie avant d'un instrument d'écriture selon l'invention.

La figure 2 représente schématiquement une vue en perspective arrachée de la partie de l'instrument d'écriture représentée sur la figure 1.

La figure 3 représente schématiquement une vue en coupe transversale de l'instrument d'écriture de la figure 1 selon le plan III-III.

La figure 4 représente schématiquement une vue en coupe transversale de l'instrument d'écriture de la figure 1 selon le plan IV-IV.

La figure 5 représente schématiquement une vue en coupe transversale de l'instrument d'écriture de la figure 1 selon le plan V-V.

5 La figure 6 représente schématiquement une vue en coupe transversale de l'instrument d'écriture de la figure 1 selon le plan VI-VI.

Les figures 7 et 8 représentent schématiquement un instrument d'écriture connu du brevet US 6 474 887.

Les figures 1 et 2 représentent une même partie de l'instrument  
10 d'écriture et sont décrites conjointement. Sur la figure 1, l'instrument d'écriture 1 comprend un fût 10 et une tête 2 réalisés en une seule pièce moulée. Le fût 10 comporte un compartiment réservoir 5 qui contient une encre ou un liquide effaceur. L'encre est par exemple retenue par capillarité dans un tampon 6. La pointe d'écriture de l'instrument est constituée par  
15 l'extrémité avant d'un connecteur capillaire 3 sensiblement cylindrique qui est maintenu selon l'axe central A grâce à des nervures longitudinales 20 moulées dans la tête 2. Il est entendu que le connecteur 3 pourrait être formé par plusieurs pièces capillaires mises bout à bout. Les nervures 20 permettent un passage d'air entre l'extrémité avant de la tête 2 et le  
20 compartiment réservoir 5, et s'étendent vers l'arrière depuis l'ouverture avant de la tête 2.

La plus grande partie du connecteur 3 est constituée par une portion principale 30 essentiellement cylindrique, cette portion principale ayant un diamètre légèrement supérieur au diamètre d'une portion arrière 32  
25 du connecteur 3 de façon à créer un épaulement radial 31 éloigné de la pointe d'écriture.

Trois nervures longitudinales 20 sont réparties à 120° autour de l'axe central, et les sommets 201 de ces nervures forment trois lignes parallèles à l'axe A qui définissent un espace cylindrique de même diamètre  
30 que la portion principale 30 du connecteur 3 pour maintenir radialement ce connecteur. Chaque nervure 20 comporte préférablement à son extrémité avant une forme évasée permettant de faciliter l'introduction du connecteur 3

lors du montage. Juste à l'arrière de l'épaulement radial 31 du connecteur 3, à distance de l'ouverture avant de la tête, un anneau 4 présente un diamètre intérieur qui correspond au diamètre de la portion arrière 32 du connecteur pour entourer avec contact une partie de cette portion arrière 32 et former un organe de butée coopérant avec le connecteur. L'épaulement radial 31 du connecteur peut ainsi appuyer axialement sur une surface solide étendue. Les nervures 20 relient solidairement le fût 10 à l'anneau 4 en s'étendant radialement entre l'anneau et le fût. Par ailleurs, ces nervures 20 s'étendent longitudinalement jusqu'au niveau de la face longitudinale arrière de l'anneau, et on peut prévoir de prolonger longitudinalement vers l'arrière une relativement faible hauteur de chaque nervure pour former des nervures secondaires comme expliqué ci-après.

L'anneau 4, les nervures 20, la tête 2 et le fût 10 sont réalisés en une seule pièce moulée. Ainsi, le montage de l'instrument d'écriture consiste essentiellement à installer le connecteur 3 dans la tête de l'instrument d'écriture et à introduire le tampon d'encre 6 dans l'ouverture arrière du fût non représenté.

Avantageusement, notamment pour accroître la rigidité de la paroi du fût dans la zone du compartiment réservoir 5, les nervures longitudinales 20 peuvent être prolongées dans ce compartiment par des nervures secondaires 21 dont la hauteur  $e$  est inférieure au quart du rayon intérieur du fût. On peut prévoir que cette hauteur  $e$  diminue progressivement vers l'arrière sur tout ou partie de la longueur des nervures secondaires 21. Un autre avantage de ces nervures secondaires 21 est de permettre de caler le tampon d'encre 6 dans le compartiment réservoir 5 tout en laissant un certain passage d'air entre le tampon et la paroi intérieure du fût, ce qui permet d'éviter qu'une dépression d'air qui gênerait la circulation de l'encre du tampon vers le connecteur se crée à l'arrière du compartiment réservoir 5.

La tête 2 comporte une partie avant 2A sensiblement tubulaire prévue pour recevoir un capuchon. A l'arrière de cette partie 2A, l'espace vide entre le connecteur 3 et la paroi intérieure de la tête 2 devient plus important, comme visible sur la figure 3 en comparaison avec la figure 6. Un

compartiment vide 7 ouvert à ses deux extrémités axiales est ainsi créé entre chaque paire de nervures 20, et trois compartiments vides 7 sont donc répartis autour de la portion principale 30 du connecteur 3. La paroi radialement intérieure de la tête 2 au niveau de chaque compartiment 7 présente une conicité orientée vers l'arrière, afin qu'elle ne forme pas de contre dépouille pour le démoulage.

Afin de réaliser le moulage du fût, de la tête, des nervures et de l'anneau dans un moule en deux parties avec seulement deux broches mobiles, l'anneau 4 présente une face longitudinale avant 4A inscrite dans la section de l'ouverture avant de la tête. Avec un anneau 4 sensiblement circulaire et une partie avant 2A de la tête de forme tubulaire à section circulaire comme dans le mode de réalisation représenté, ceci implique que le rayon extérieur R4 de l'anneau doit être inférieur ou égal au rayon intérieur de cette partie avant 2A. Ceci permet que l'espace de chaque compartiment 7 soit formé par une partie de la première broche et une partie de la seconde broche lors du moulage, ces deux parties de broches présentant une surface mutuelle de contact qui est coaxiale avec l'axe central A et qui leur permet de glisser l'une en sens contraire relativement à l'autre dans la direction axiale lorsque les broches sont retirées au démoulage.

Préférentiellement, le rayon extérieur R4 de l'anneau est égal au rayon intérieur de la partie avant 2A de la tête. Ceci permet de réaliser un anneau suffisamment épais pour la solidité de l'organe de butée, avec un diamètre inférieur suffisant pour ne pas compromettre la section de passage de l'encre par la portion arrière 32 du connecteur.

Par ailleurs, du fait de son épaisseur radiale, l'anneau 4 participe au maintien de la matière fibreuse du tampon 6 dans le compartiment réservoir 5 et évite dans une certaine mesure qu'une partie de cette matière fibreuse se déplace vers l'avant et rentre dans les compartiments 7 si l'instrument 1 vient heurter une surface, ce qui est avantageux par rapport au dispositif connu de la figure 7.

La vue en coupe de la figure 4, selon le plan IV-IV de la figure 1, illustre un mode de réalisation avantageux dans lequel le rayon extérieur R4

de l'anneau 4 est compris entre la moitié et les trois quarts du rayon intérieur R1 du fût 10 mesuré au niveau de l'anneau. Ce choix est avantageux pour concilier à la fois un maintien satisfaisant du tampon 6 en cas de choc et une section de passage d'air suffisante entre les compartiments 7 et le  
5 compartiment réservoir 5. Ce rayon R4 est par ailleurs égal au rayon intérieur de la partie avant 2A de la tête comme représenté sur la figure 6.

La figure 5 illustre le fait que la hauteur e des nervures secondaires 21 est inférieure au quart du rayon intérieur du fût, pour laisser un passage d'air suffisant entre le tampon et la paroi intérieure du fût sans  
10 pour autant diminuer exagérément le diamètre du tampon par rapport au diamètre intérieur du fût.

Comme représenté sur la vue en coupe de la figure 6, selon le plan VI-VI de la figure 1, la hauteur de chaque nervure longitudinales 20 est relativement faible par rapport au rayon R4 de la portion principale 30 du  
15 connecteur, et l'épaisseur d'une nervure est aussi relativement faible. Les dimensions de hauteur et d'épaisseur d'une nervure sont prévues pour assurer une section de passage d'air suffisante dans la partie avant 2A de la tête sans compromettre la rigidité des nervures pour un maintien radial ferme du connecteur.

### Revendications

1/ instrument d'écriture (1) présentant une pointe d'écriture capillaire, comprenant :

- 5 - un fût (10) s'étendant selon un axe central (A), comportant un compartiment (5) réservoir de liquide dans lequel est logé un tampon d'encre (6),
- 10 - un connecteur capillaire (3) s'étendant de la pointe d'écriture au compartiment réservoir (5) sensiblement selon l'axe central (A), comprenant une portion principale (30) ayant un diamètre supérieur au diamètre d'une portion arrière (32) de façon à créer un épaulement radial (31) à la jonction des deux portions (30, 32) du connecteur (3),
- 15 - une tête tubulaire (2) située à l'avant du fût avec une partie avant (2A) qui présente une ouverture avant de section intérieure inférieure à la section intérieure du fût, et comportant des nervures longitudinales intérieures (20) présentant chacune un sommet (201), les sommets étant adaptées pour maintenir radialement ledit connecteur capillaire (3), lesdites nervures (20) s'étendant vers l'arrière depuis l'ouverture avant de la tête (2),
- 20 - un organe de butée formé par un anneau (4) sensiblement coaxial à l'axe central (A) et situé à distance de l'ouverture avant de la tête (2), adapté pour coopérer avec ledit épaulement radial (31) afin d'empêcher un déplacement axial dudit connecteur capillaire (3) vers l'arrière ;  
caractérisé en ce que l'anneau (4) entoure avec contact une partie de la portion arrière (32) du connecteur capillaire (3), et en ce que lesdites nervures longitudinales (20) s'étendent radialement entre l'anneau (4) et le  
25 fût (10), un passage d'air étant formé autour de l'anneau (4), le fût (10), la tête (2), les nervures (20) et l'anneau (4) étant réalisés en une seule pièce moulée.

2/ Instrument d'écriture selon la revendication 1, dans lequel l'anneau (4) présente une face longitudinale avant (4A) inscrite dans la  
30 section de l'ouverture avant de la tête (2).

3/ Instrument d'écriture selon l'une quelconque des revendications 1 et 2, dans lequel le rayon extérieur (R4) de l'anneau (4) est

égal au rayon de la paroi radialement intérieure de la partie avant (2A) de la tête (2).

4/ Instrument d'écriture selon l'une quelconque des revendications précédentes, dans lequel le rayon extérieur (R4) de l'anneau (4) est compris entre la moitié et les trois quarts du rayon intérieur (R1) du fût (10) au niveau de l'anneau.

5/ Instrument d'écriture selon l'une quelconque des revendications précédentes, dans lequel la paroi intérieure de ladite tête tubulaire (2) présente une conicité orientée vers l'arrière.

6/ Instrument d'écriture selon l'une quelconque des revendications précédentes, dans lequel lesdites nervures longitudinales (20) sont prolongées dans le compartiment réservoir (5) par des nervures secondaires (21) dont la hauteur (e) est inférieure au quart du rayon intérieur du fût (10).

7/ Instrument d'écriture selon l'une des revendications précédentes, dans lequel l'anneau (4) participe au maintien de la matière fibreuse du tampon d'encre (6) dans le compartiment réservoir (5).

FIG.1.

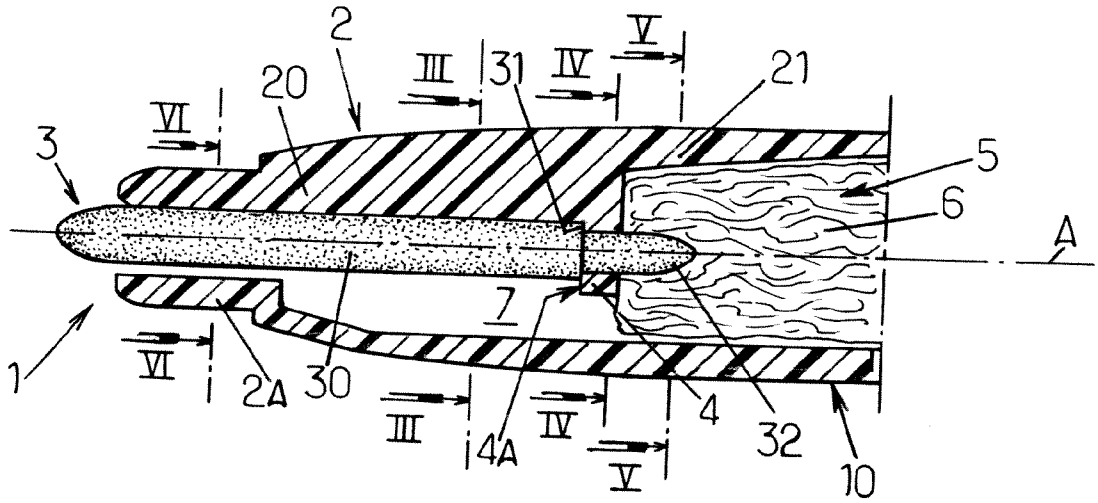


FIG.2.

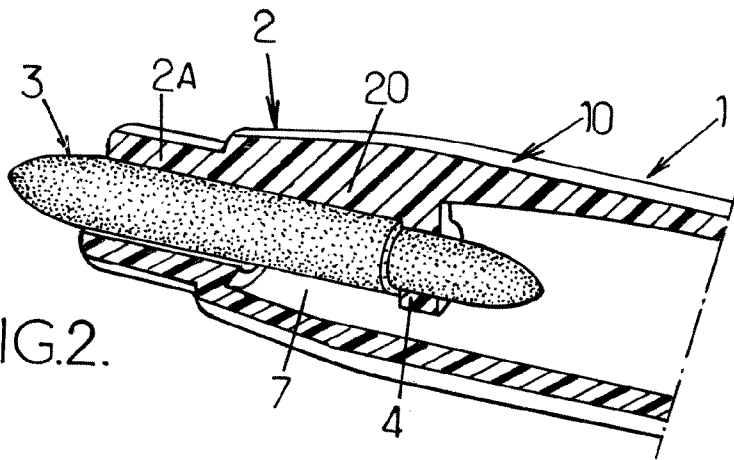


FIG.3.

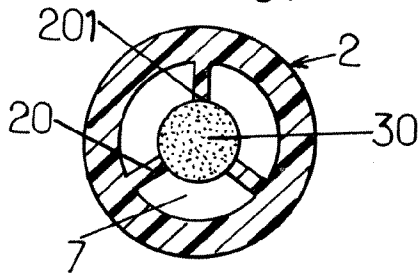


FIG.4.

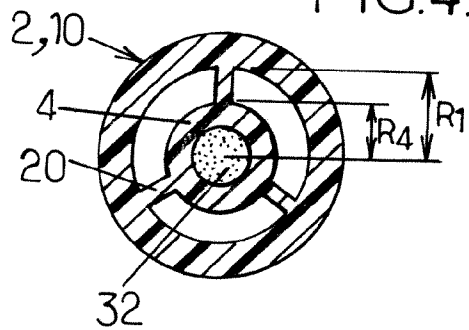


FIG.5.

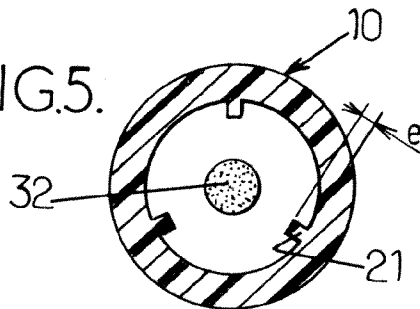
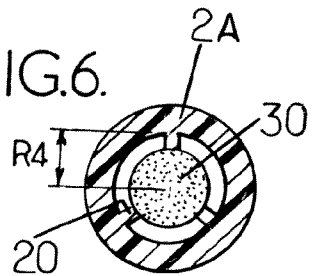


FIG.6.



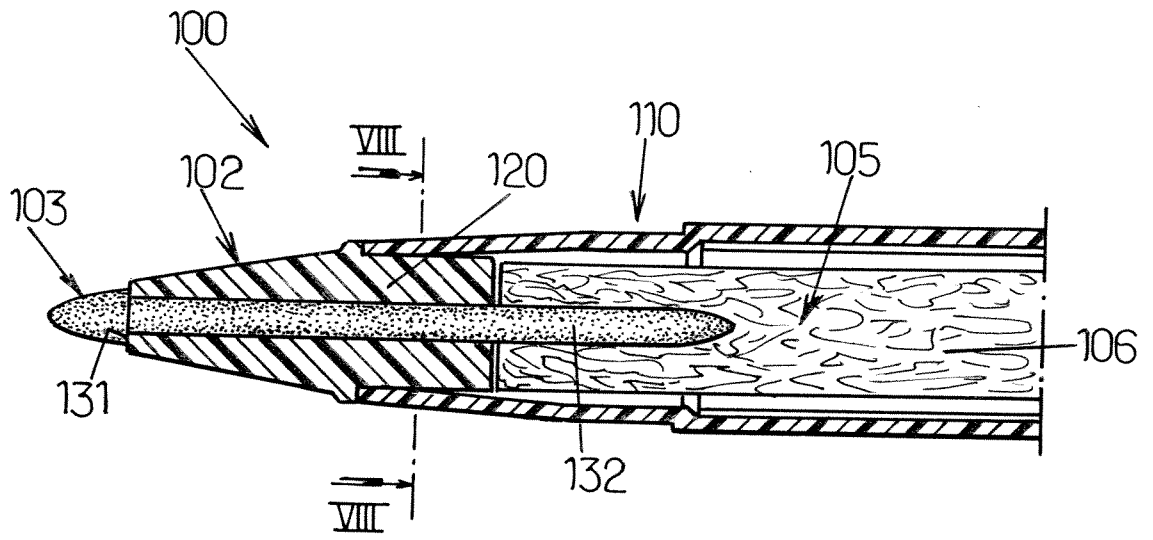


FIG. 7.  
ART ANTÉRIEUR

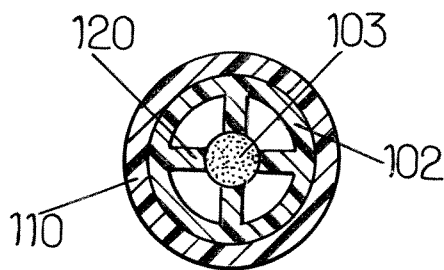


FIG 8