



(12) 实用新型专利

(10) 授权公告号 CN 203607718 U

(45) 授权公告日 2014. 05. 21

(21) 申请号 201320838771. 9

(22) 申请日 2013. 12. 19

(73) 专利权人 国家电网公司

地址 100031 北京市西城区西长安街 86 号

专利权人 国网山东省电力公司枣庄供电公司

(72) 发明人 王浩 李赞 张维东 陈中恺

谷守雨 邓聘 王冲 孙海涛

冯小军 曹云雷

(51) Int. Cl.

H02B 1/56 (2006. 01)

H02B 1/46 (2006. 01)

H02B 1/24 (2006. 01)

(ESM) 同样的发明创造已同日申请发明专利

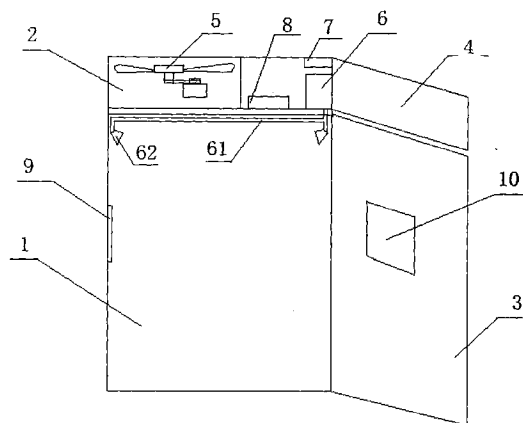
权利要求书1页 说明书2页 附图1页

(54) 实用新型名称

一种安全可靠的低压柜

(57) 摘要

一种安全可靠的低压柜,包括柜体和柜体上方的柜顶箱,所述柜体与柜顶箱分别设有柜门和柜顶箱门;所述柜顶箱设有散热装置、灭火装置、信号发射装置以及控制面板,所述散热装置为排风机;所述灭火装置为二氧化碳自动灭火器,所述灭火装置设有管道,管道另一端设有喷嘴;所述散热装置、灭火装置以及信号发射装置分别连接控制面板;柜体内部设有温度传感器,所述温度传感器连接控制面板;柜门设有人机交互面板,包括屏幕以及按键,人机交互面板连接控制面板,所述控制面板连接电源,本实用新型散热效果好,并具有自动灭火装置和远程监控功能,安全可靠。



1. 一种安全可靠的低压柜,包括柜体和柜体上方的柜顶箱,其特征在于:所述柜体与柜顶箱分别设有柜门和柜顶箱门;所述柜顶箱设有散热装置、灭火装置、信号发射装置以及控制面板,所述散热装置为排风机;所述灭火装置为二氧化碳自动灭火器,所述灭火装置设有管道,管道另一端设有喷嘴;所述散热装置、灭火装置以及信号发射装置分别连接控制面板;控制面板由单片机和集成电路组成,柜体内部设有温度传感器,所述温度传感器连接控制面板;柜门设有人机交互面板,包括屏幕以及按键,人机交互面板连接控制面板,所述控制面板连接电源;所述柜体与柜顶箱连接处设有通风口;所述柜顶箱顶部设有若干出风口。

一种安全可靠的低压柜

技术领域

[0001] 本实用新型提供一种安全可靠的低压柜。

背景技术

[0002] 开关柜是一种电设备,外线先进入柜内主控开关,然后进入分控开关,各分路按其需要设置。如仪表,自控,电动机磁力开关,各种交流接触器等,有的还设高压室与低压室开关柜,设有高压母线,如发电厂等,有的还设有为保主要设备的低周减载。

[0003] 低压开关柜适用于发电厂、石油、化工、冶金、纺织、高层建筑等行业,作为输电、配电及电能转换之用。低压开关柜分固定式和抽出式两种,其固定式的能满足各电器元件可靠地固定于柜体中确定的位置。柜体外形一般为立方体,如屏式、箱式等,也有棱台体如台式等。这种柜有单列,也有排列。

[0004] 低压柜散热性能往往决定产品的性能,低压柜的安全十分重要。市场缺少一种散热效果好,且具自动灭火功能的产品。

实用新型内容

[0005] 本实用新型目的在于,提供一种安全可靠的低压柜,以克服上述的缺陷,本实用新型为达上述目的及其他效果的具体结构及技术手段如下:

[0006] 一种安全可靠的低压柜,包括柜体和柜体上方的柜顶箱,所述柜体与柜顶箱分别设有柜门和柜顶箱门;所述柜顶箱设有散热装置、灭火装置、信号发射装置以及控制面板,所述散热装置为排风机;所述灭火装置为二氧化碳自动灭火器,所述灭火装置设有管道,管道另一端设有喷嘴;所述散热装置、灭火装置以及信号发射装置分别连接控制面板;控制面板由单片机和集成电路组成,柜体内部设有温度传感器,所述温度传感器连接控制面板;柜门设有人机交互面板,包括屏幕以及按键,人机交互面板连接控制面板,所述控制面板连接电源。

[0007] 进一步的,信号发射装置为手机短信发射装置。

[0008] 进一步的,所述柜体与柜顶箱连接处设有通风口;所述柜顶箱顶部设有若干出风口。所述信号发射装置可以将柜体内的温度等信息发送给预设的手机上。

[0009] 有益效果:

[0010] 本实用新型散热效果好,并具有自动灭火装置和远程监控功能,安全可靠。

附图说明

[0011] 图1是本实用新型的整体结构示意图;

[0012] 图2是本实用新型工作原理示意图。

具体实施方式

[0013] 为了使本实用新型的实现技术手段、创作特征、达成目的与功效易于明白了解,下

面结合具体图示,进一步阐述本实用新型。

[0014] 一种安全可靠的低压柜,包括柜体 1 和柜体上方的柜顶箱 2,所述柜体 1 与柜顶箱 2 分别设有柜门 3 和柜顶箱门 4;所述柜顶箱 2 设有散热装置 5、灭火装置 6、信号发射装置 7 以及控制面板 8,所述散热装置为排风机;所述灭火装置为二氧化碳自动灭火器,所述灭火装置 6 设有管道 61,管道另一端设有喷嘴 62;所述散热装置 5、灭火装置 6 以及信号发射装置 7 分别连接控制面板 8;柜体 1 内部设有温度传感器 9,所述温度传感器 9 连接控制面板 8;控制面板 8 由单片机和集成电路组成,柜门 1 设有人机交互面板 10,包括屏幕以及按键,人机交互面板 10 连接控制面板 8,所述控制面板连接电源。

[0015] 进一步的,信号发射装置 7 为手机短信发射装置。

[0016] 进一步的,所述柜体 1 与柜顶箱 2 连接处设有通风口;所述柜顶箱 2 顶部设有若干出风口。所述信号发射装置 7 可以将柜体内的温度等信息发送给预设的手机上。

[0017] 以上显示和描述了本实用新型的基本原理和主要特征和本实用新型的优点。本行业的技术人员应该了解,本实用新型不受上述实施例的限制,上述实施例和说明书中描述的只是说明本实用新型的原理,在不脱离本实用新型精神和范围的前提下,本实用新型还会有各种变化和改进,这些变化和改进都落入要求保护的本实用新型范围内。本实用新型的要求保护范围由所附的权利要求书及其等效物界定。

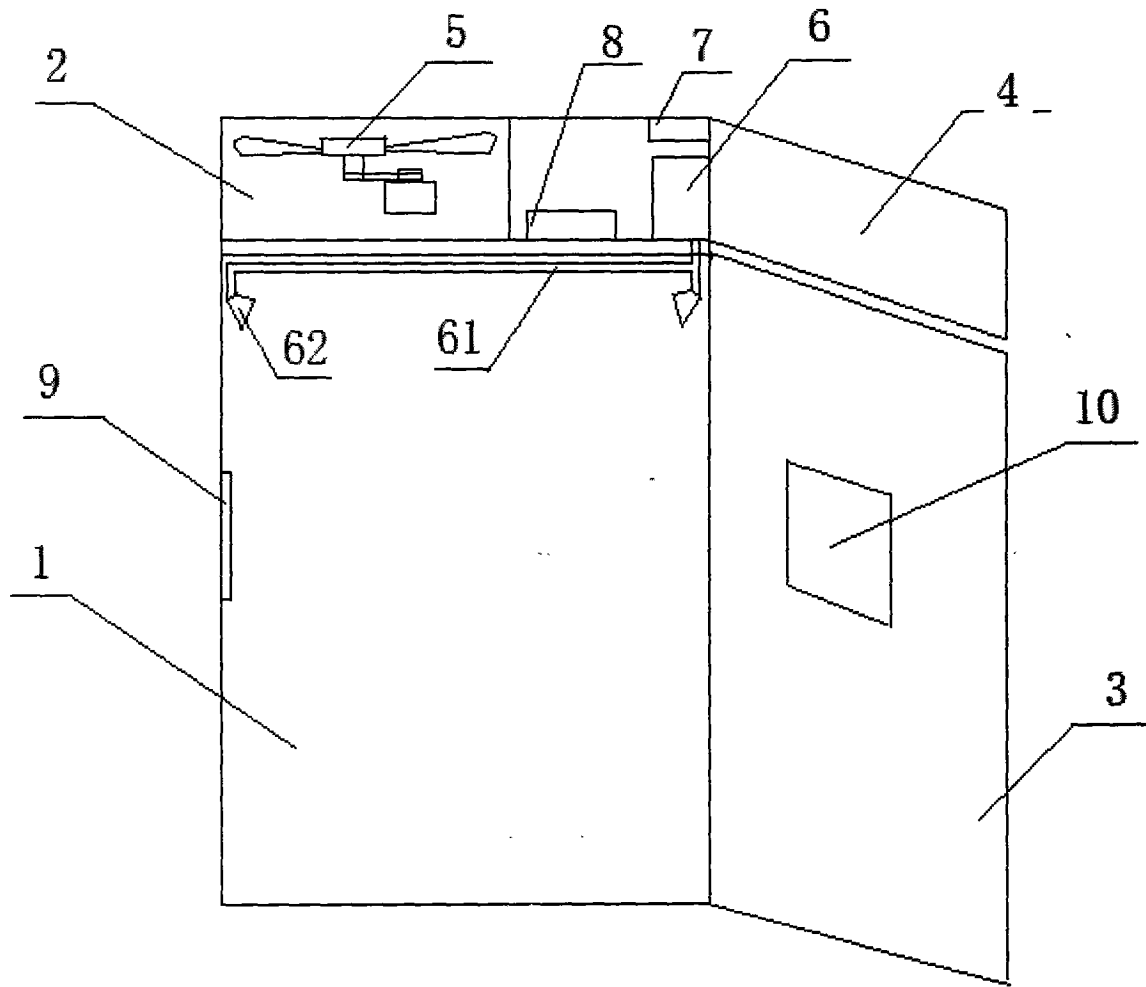


图 1

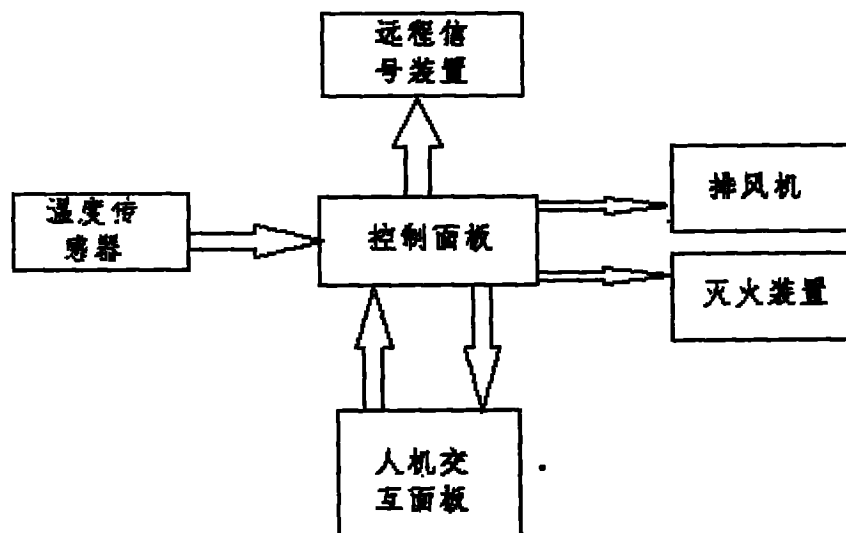


图 2