



**SUOMI—FINLAND**

**(FI)**

**Patentti- ja rekisterihallitus  
Patent- och registerstyrelsen**

[B] (11) **KUULUTUSJULKAISU  
UTLÄGGNINGSSKRIFT 59706**

C (45) Patentti myönnetty 12 10 1981  
Patent meddelat

(51) Kv.lk.<sup>3</sup>/Int.Cl.<sup>3</sup> A 24 C 5/42

(21) Patentihakemus — Patentansöknin	771718
(22) Hakemispäivä — Ansökningsdag	31.05.77
(23) Alkuperäpäivä — Giltighetsdag	31.05.77
(41) Tullut julkiseksi — Blivit offentlig	02.12.77
(44) Nähtävääksipanon ja kuuljulkaisun pvm. — Ansökan utlagd och utl.skriften publicerad	30.06.81
(32)(33)(31) Pyydetty etuoikeus — Begärd prioritet	01.06.76

Saksan Liittotasavalta-Föbundsrepubliken  
Tyskland(DE) P 2624493.9

- (71) Gizeh-Werk G.m.b.H., Breiter Weg 40, D-5275 Bergneustadt, Saksan Liittotasavalta-Föbundsrepubliken Tyskland(DE)
- (72) Helmut Meinunger, Radevormwald, Saksan Liittotasavalta-Föbundsrepubliken Tyskland(DE)
- (74) Forssén & Salomaa Oy
- (54) Savukehylsyjen täyttölaite - Anordning för stoppning av cigarretthylsor

Tämä keksintö koskee laitetta ennakolta valmistettujen savukehylsyjen täyttämiseksi, joka laite käsittää laitekotelon, sen sisälle muodostetun tupakkakammion, nysän savukehylsyn päällelaittoa varten, kotelon suhteen liikkuvan, edullisesti nysästä poispäin olevaan kotelopäähän kääntyvästi laakeroidun puristuslaatan sekä käyttölaitteella tupakkakammion pituussuunnassa siirrettävän, täytössä yhdessä tupakan kanssa savukehylsyn sisään työnnettävän kielen, joka on järjestetty tupakkakammion pohjalle erillään puristuslaatasta ja muodostaa siten tupakkatankoa sen alaosasta tukevan kourun.

Saksalaisesta patenttijulkaisusta 2.021.738 tunnetun, vastaavan tyyppisen laitteen mukaan aikaansaadaan kielen edestakaiset liikkeet kädensijalla, joka muodostuu kohtisuoraan kielen liikesuunnan suhteen järjestetyn osan laitekotelon sivuissa olevien pituussuuntaisten rakojen läpi työntyvistä molemmista päistä, joka osa on kiinnitetty kieleen liitettyyn luistiin.

DE-hakemusjulkaisusta 2.103.991 tunnetaan lisäksi laite savukehylsyjen täyttämiseksi, jossa suhteellisen suuressa kotelossa olevaa liikkuvaa puristuselinä voidaan siirtää vaakasuunnassa paikallaan olevan puristuselimen suhteen poikittain

kotelosta ulkonevan kädensijan avulla vipukoneiston välityksellä. Puristuselinten välillä oleva tila muodostaa tupakkakammion. Molempien puristuselinten toisiaan kohti olevat kapeat sivut on tehty koveriksi. Kiinteän puristuselimen koverruksen suuntaisena kulkee samoin sivulta koverrettu lusikka, joka jatkuu kotelon ulkopuolella kulkevana sullontatankona. Tämä ja sen kanssa yhdensuuntainen kytkentätanko päättyvät ulkopuoliseen kahvaan, jonka avulla molempia tankoja voidaan siirtää samanaikaisesti, jolloin lusikka tulee työnnettyksi yhdessä sen eteen muodostuneen tupakkatangon kanssa nysän päälle asetettuun savukehylsyyn yhdensuuntaisen kytkentätangon huolehtiessa savukehylsyn puristuslaitteen ohjauksesta. Kyseinen laite on erittäin kallis ja rakenteeltaan monimutkainen ja siihen sisältyy lisäksi pysyvästi ulkonevia osia kuten puristuselimen liikuttamista varten oleva kädensija toisella puolella ja kahva kaksine tankoineen toisella puolella.

Keksinnön tarkoitus on aikaansaada edellä mainitun tyyppinen laite, joka on yksinkertainen rakenteeltaan ja mukava käsitellä, ja joka tällöin mahdollistaa käyttövoiman järjestämisen suoraan kielen liikesuuntaan ja itse kieleen, kuitenkin laitteen ulkomittojen suurenematta tällöin ei-toivotulla tavalla, tai sen osien olematta häiritseviä, kun se ei ole käytössä. Kokonaistehtävään yhteydessä olevat muut ongelmat, mitkä kuuluvat keksintöön, selviävät yksityistapauksina seuraavasta esityksestä.

Keksinnön mukainen laite tunnetaan kieleen tai siihen liitettyyn elementtiin kytkettävästä käyttötangosta, joka, kun se on yhteenkytketty kielen kanssa, voidaan siirtää alkuasennosta, jossa se sijaitsee laitekotelon ulkopuolella, tämän sisällä olevaan loppuasentoon, jolloin se työntää kieltä edellä ja päinvastoin, ja joka, kun se on irtikytketty kielestä, voidaan siirtää laitekotelon sisällä tai vieressä olevaan säilytystilaan.

Esitetyllä laitteella jäävät pois kotelon sivuilta muuten ulostyöntyvät kädensijat ja siten myös näitä varten tarvittavat läpimenoaukot tai raot, minkä johdosta kotelon ulko-osat voidaan nyt vapaasti muotoilla, ensi sijassa siten, että seinä jää ehyeksi. Kielen siirtoa varten kehitetty voima vaikuttaa käyttötangolla suoraan kielen liikesuunnassa, mikä mekaanisessa suhteessa on hyvin suotuisaa. Lisäksi saavutetaan myös se, että laitteen käsittely, sen jälkeen kun tupakka on sijoitettu tupakkakammioon ja tämä on suljettu puristuslaatalla, voi tapahtua laitteen ollessa täysin suljettu käyttäjän kädellä, jolloin, esim. pidettäessä laitetta pystysuorassa asennossa, käyttötangon ulkopää voidaan tukea alustaa, esim. pöytälevyä vasten, ja alaspäin suunnattu paino alustaa kohti voidaan suorittaa suljetulla kädellä, jolloin täyttö tapahtuu. Tämä menettely mahdollistaa käyttövoiman helpon järjestämisen ja tekee laitteen sopivaksi myös henki-

löille, joilla on liikuntaesteitä.

Käyttötangon kytkemiseksi kieleen tai siihen liitettyyn elementtiin löytyy erilaisia mahdollisuuksia. Hyvin edullisen suoritusmuodon mukaan käytetään tätä tarkoitusta varten painettilukkotyypistä lukituselintä. Rakenne voidaan tällöin tehdä edullisesti sellaiseksi, että käyttötanko varustetaan pituussuuntaisella uralla sekä ainakin yhdellä tästä lähtevällä, poikittaisella syvennyksellä, ja että kieleen tai siihen kiinteästi liitettyyn elementtiin järjestetään pitkitäisuraan ja poikittaissyvennykseen sopiva tappi.

Keksinnön erään toisen suoritusmuodon mukaan voidaan ohjaustanko, kun se on vapaaksi kytketty kielestä, työntää tämän yli tupakkakammion sisään. Tämä mahdollistetaan siten, että käyttötangon mitat sopivat tupakkakammion mittoihin, ja on erittäin edullista, koska siten tupakkakammiota, joka on tyhjänä, kun laitetta ei käytetä, voidaan käyttää säilytystilana käyttötangolle tämän lepotilassa. Käyttötangon sisempi päätyypinta muodostaa parhaiten, kun kytkentä kieleen on tapahtunut, samalla tupakkakammion taaemman rajoitusseinän ja siten tuki- ja käyttöpinnan tupakkapalon sisäpäälle.

Eräs toinen mahdollisuus säilyttää käyttötankoa laitteen sisällä, kun se ei ole käytössä, muodostuu siitä, että kielestä erotettava käyttötanko voidaan ottaa ulos ja työntää sen jälkeen toisaalle laitekoteloon järjestettyyn säilytystilaan. Jos käyttötangon ja kielen yhteenkytkentä tapahtuu painettilukkotyypisellä lukituselimellä, jossa on pituussuuntainen ura käyttötangossa, voidaan esimerkiksi tämä pitkittäisura jatkaa käyttötangon etupäähän asti, siten että sitä vastaavalla käyttötangon kääntökulma-asennolla tämä voidaan vetää kokonaan ulos ja erottaa siten kokonaan kielestä tai siihen mahdollisesti liitetystä elementistä. Vaihtoehtoisen suoritusmuodon mukaan mahdollistetaan käyttötangon erotus siten, että tämän ja kielen yhteenkytkentään käytetään kielen takapäähän tämän päälle kiinnitettyä vaste-elementtiä tai vastaavaa ja käyttötanko on varustettu kierreliitoksella. Säilytystila käyttötangolle, kun tämä on erotettu kielestä, voidaan järjestää sopivaan kohtaan laitekotelossa, edullisesti tupakkakammion sivulle ja aukko kotelon takasivua kohti.

Muut keksinnön yksityiskohdat, tunnusmerkit ja edut käyvät selville seuraavasta kuvauksesta kuvioissa esitettyjen suoritus-esimerkkien yhteydessä sekä patenttivaatimuksista.

Kuvio 1 esittää sivukuvaa keksinnön mukaisesta laitteesta.

Kuvio 2 esittää kuvion 1 mukaisen laitteen ulossyöttöpäätä.

Kuvio 3 esittää päälikuvaa kuviosta 1.

Kuvio 4 esittää kuvion 1 mukaisen laitteen sisäänmenopäätä.

Kuvio 5 esittää pystysuoraa pituusleikkausta laitteesta, jolloin puristuslaatta on osittain kohotettu ja käyttötanko on alkuasennossa.

Kuvio 6 on päälikuva laitteesta, jolloin puristuslaatta on taaksekäännetty.

Kuvio 7 esittää kuviossa 5 ympyrällä rajoitettua aluetta VII suurennetuissa mittakaavassa.

Kuvio 8 esittää leikkausta kuvion 7 linjaa VIII-VIII pitkin.

Kuvio 9 esittää vaihtoehtoista suoritusmuotoa käyttötangon ja kielen välisestä erotettavasta liitoksesta.

Kuvio 10 esittää perspektiivistä kuvaa laitteesta käyttöasennossa.

Esitetyssä laitteessa on edullisesti muoviaineesta valmistettu laitekotelo 1, varustettuna siihen kiinnitetyllä ja sen etupäästä ulostyöntyvällä nysällä 3. Nysän 3 kiinnityskohdan yläpuolella sijaitsee kotelon 1 syvennyksessä 2 elastisesti deformoitava kiristyselin 4 nysän 3 päälle pistetyn, joissakin kuvioissa viitenumerolla 5 ja pistekatkoviivalla esitetyn tupakkahylsyn kiinnittämiseksi sen täytön aikana. Laitekotelossa 1 olevaa kiristyselintä 4 varten oleva syvennys on siten muodostettu, että kiristyselin ei voi pudota ulos.

Kotelon 1 päällä on saranalla 7 kääntyvästi laakeroitu puristuslaatta 6, joka samalla muodostaa laitekotelon kannen. Puristuslaatan 6 etupäässä on nokka 10, jonka tehtävänä on painaa alas tai vastaavasti puristaa kiristyselintä 4.

Numerolla 16 merkitään laitekotelon pituussuuntaisista seinistä ja sen etumaisesta päätyseinästä muodostettua tupakkakammiota. Alustana tupakalle toimii kieleli 12, joka yhdessä sen päälle muodostetun tupakkatangon kanssa voidaan työntää tupakkahylsyn 5 sisään sitä täytettäessä. Tämä operaatio suoritetaan käyttötangolla 17 (vrt. erityisesti kuvio 5 ja kuviot 7-9), joka voidaan kytkeä kieleen 12.

Käyttötangolla 17 on pääasiassa ympyrämäinen poikkileikkaus ja sellaiset ulkomitat, että se, kun puristuslaatta 6 on alaspainettuna, eli kun kotelo on suljettuna, voidaan viedä tupakkakammion 16 sisään ja se voi kulkea tämän läpi nysään 3 asti.

Kuvioissa 5,7 ja 8 yksityiskohtaisesti esitetyssä suoritusmuodossa käytetään käyttötangon 17 kytkemiseen kieleen 12 kokonaisuudessaan numerolla 15 merkittyä painettilukkotyypistä lukituselintä. Käyttötanko 17 on suurehkolta osaltaan va-

rustettu pitkittäisellä uralla 18, joka päättyy tietyllä etäisyydellä tangon 17 sisemmästä päätyypinnasta 14. Pitkittäisuran 18 tästä pääteosasta lähtee poikittainen syvennys 19, joka on suunnattu jonkin verran vinoon käyttötangon 17 pituusakselin suhteen, mikä parhaiten käy selville kuviosta 8. Tämä järjestely antaa varman kytkennän. Kielessä 12 on sen takaosassa tappi 20, jonka ulkoläpimitta on siten valittu, että se liikkuvalla sovituksella sopii pitkittäiseen uraan 18 ja poikittaiseen syvennykseen 19. Esitetyn suoritusmuodon mukaan (vrt. kuvio 7) lepää tappi 20 rengasmaisella olakkeella 21 kielessä 12 olevassa syvennyksessä ja on niitattu kiinni syvennyksen alaosaa vasten olevaan luistiin 22.

Kuviossa 5 esitettyssä lähtöasennossa, käytettäessä laitetta savukehylsyn täyttämiseen, työntyy käyttötanko 17 ulos laitekotelon 1 takapäätä. Sitä on tällöin kierretty pituusakselinsa ympäri siten, että tappi 20 tarttuu poikittaissyvennykseen 19 ja lepää sen päätä vasten, mikä selvästi käy ilmi kuvioista 7 ja 8. Sen jälkeen kun puristuslaatta 6 on nostettu ylös ja käännetty taaksepäin kuviossa 6 esitettyyn asentoon, laitetaan siten avattuun tupakkakammioon 16 sopiva määrä tupakkaa, tyhjä savukehylsy 5 pistetään nysän 3 päälle, ja puristuslaatta 6 käännetään takaisin eteenpäin suljettuun asentoonsa, jolloin tupakkatanko muodostuu kielen 12 päälle tai tämän ja puristuslaatan 6 kaarevaksi tehdyn alaosan 6a väliin. Samalla painetaan puristuslaatan 6 olevalla nokalla 10 elastista kiristyselintä 4 savukehylsystä 5 vasten, joka siten kiinnitetään nysän 3 päällä olevaan asentoonsa.

Tässä tilassa voidaan laitteeseen tarttua esim. kädellä ja pitää sitä suunnilleen pystysuorassa asennossa, kuten on esitetty kuviossa 10. Käyttötanko 17 sijoitetaan sen jälkeen ulommalla päällään, joka on parhaiten varustettu elastista materiaalia olevalla sulkunupilla tai tartuntanastalla 13, esim. pöytälevyä 23 vasten, minkä jälkeen kädessä pidettyä laitekoteloa 1 painetaan alaspäin. Käden peukalo pidetään tällöin parhaiten laitteen seinään tehtyä syvennystä 24 vasten. Tällä kotelon alaspainamisella työntää kielen 12 kanssa yhteenkytketty käyttötanko 17 kielen päällä olevan tupakkatangon savukehylsyn 5 sisään. Käyttötangon 17 sisempi päätyypinta 14, joka kuvion 5 mukaisessa alkuasennossa muodostaa tupakkakammion 16 taaemman seinämän, säilyttää myös täytön aikana toimintansa taaempaan tukena tupakkatangolle. Kun täyttöliike on loppuunsaatu, helpotetaan painetta kiristyselimessä 4 irroittamalla tartuntaa puristuslaatan 6 ympäriltä, jolloin täytetty savukehylsy 5 voidaan vapauttaa nysästä 3. Kun käyttötanko 17 on palautettu kuvion 5 mukaiseen lähtöasentoonsa, on laite valmis uuteen täyttötapahtumaan.

Jos laitetta ei käytetä, kytketään käyttötanko 17 nopeasti ja helposti irti kielestä 12 kiertämällä sitä pituusakselinsa ympäri, jolloin tappi 20 saatetaan samaan linjaan pituussuuntaisen uran 18 kanssa, siten että nyt kielestä irroitettu käyttötanko 17 voidaan työntää kotelon sisään, tai tyhjän tupakkakammion 16 sisään. Tämä lepoasento esitetään kuviossa 5 pistekatkoviivalla 17a. Laitteen yleinen ulkonäkö, kun se on lepoasennossa, käy selville kuvioista 1-4. Siirryttäessä työasentoon suoritetaan tässä mainitut toimenpiteet päinvastaisessa järjestyksessä.

Käyttötanko 17 voidaan takapänsä läheisyydestä varustaa ylimääräisellä poikittaissyvennyksellä, jolloin mahdollistetaan sen lukitus tupakkakammioon tapilla 20 sen lepoasennossa.

On lisäksi mahdollista pidentää pituussuuntaista uraa 18 käyttötangon 17 etupään asti siten kuin esitetään pistekatkoviivalla 18a kuviossa 5. Täten saavutetaan se, että käyttötanko 17, kun se on vapaaksytkettynä kielestä 12, voidaan haluttaessa erottaa kokonaan tästä ja ottaa ulos laitekotelosta 1, esim. puhdistusta varten tai sen sijoittamiseksi tupakkakammion ulkopuolella olevaan erityiseen säilytystilaan. Kuviossa 4 merkitään pistekatkoviivalla 9 kotelon 1 takapäähän järjestettyä aukkoa sellaiselle säilytystilalle, joka laitteen sisällä kulkee parhaiten yhdensuuntaisesti tupakkakammion kanssa.

Eräs muu suoritusmuoto, mikä sallii käyttötangon ja kielen täydellisen erottamisen, esitetään kuviossa 9. Käyttötanko 27, josta ainoastaan etupää on esitetty kuviossa, on tässä tapauksessa pidennetty kierteitettyllä tapilla 26, joka voidaan ruuvata vaste-elementtiin 11, joka on kiinnitetty kielen 12 takaosaan ruuvilla tai vastaavalla. Vaste-elementin 11 tupakkakammiota 16 kohti oleva päätypinta 14 muodostaa tällöin täytön lähtöasennossa tupakkakammion taaemman rajoituseinän, eli ottaa sen aseman, mikä muuten kuvion 5 mukaan olisi kuulunut käyttötangon 17 sisemmälle päätypinnalle. Sen jälkeen kun kuvion 9 mukaisen suoritusmuodon kierreltiitos 25+26 on irroitettu, voidaan käyttötanko 17a aikaisemmin mainitulla tavalla työntää säilytystilan sisään, esim. kuviossa 4 esitetyn aukon 9 läpi.

Kaikki edellä olevassa selityksessä mainitut tai piirustuksissa esitetyt tunnusmerkit kuuluvat kukin erikseen tai erilaisina yhdistelminä tähän keksintöön, niin paljon kuin tunnettu tekniikka sallii.

## Patenttivaatimukset

1. Laite ennakolta valmistettujen savukehylsujen täyttämiseksi, joka laite käsittää laitekotelon (1), sen sisälle muodostetun tupakkakammion (16), nysän (3) savukehylsyn päällelaittoa varten, kotelon suhteen liikkuvan, edullisesti nysästä poispäin olevaan kotelopäähän kääntyvästi laakeroidun puristuslaatan (6) sekä käyttölaitteella tupakkakammion pituussuunnassa siirrettävän, täytössä yhdessä tupakan kanssa savukehylsyn sisään työnnettävän kielen (12), joka on järjestetty tupakkakammion (16) pohjalle erillään puristuslaatasta (6) ja muodostaa siten tupakkatankoa sen alaosasta tukevan kourun, t u n n e t t u kieleen (12) tai siihen liitettyyn elementtiin (11) kytkettävästä käyttötangosta (17,27), joka, kun se on yhteenkytketty kielen (12) kanssa, voidaan siirtää alkuasennosta, jossa se sijaitsee laitekotelon (1) ulkopuolella, tämän sisällä olevaan lopuasentoon, jolloin se työntää kieltä edellään ja päinvastoin, ja joka, kun se on irtikytketty kielestä (12), voidaan siirtää laitekotelon (1) sisällä tai vieressä olevaan säilytystilaan.
2. Patenttivaatimuksen 1 mukainen laite, t u n n e t t u siitä, että käyttötangon (17) ja kielen (12) yhteenkytkentä tapahtuu painettilukosta tunnettua rakennetta olevalla lukituselimellä (15).
3. Patenttivaatimuksen 2 mukainen laite, t u n n e t t u siitä, että käyttötanko (17) on varustettu pitkittäisellä uralla (18) ja ainakin yhdellä tästä lähtevällä, poikittaisella syvennyksellä (19), ja että kieleen (12) tai siihen liitettyyn elementtiin on kiinnitetty tappi (20), joka sopii pitkittäisuraan (18) ja poikittaiseen syvennykseen (19).
4. Patenttivaatimuksen 3 mukainen laite, t u n n e t t u siitä, että poikittais-syvennys (19) on suunnattu vinosti käyttötangon (17) pituussuunnan suhteen.
5. Jonkin patenttivaatimuksen 1-4 mukainen laite, t u n n e t t u siitä, että käyttötanko (17), kun se on irroitettu kielestä (12), voidaan työntää kielen yli tupakkakammion (16) sisään.
6. Jonkin patenttivaatimuksen 1-4 mukainen laite, t u n n e t t u siitä, että käyttötanko (17,27) voidaan kokonaan erottaa kielestä (12) ja työntää laitekotelossa olevaan säilytystilaan (9).
7. Patenttivaatimuksen 6 mukainen laite, t u n n e t t u siitä, että käyttötangon (17) ja kielen (12) takaosassa kieleen kiinnitetyn vaste-elementin (11)

välillä on kierreliitos (25+26).

8. Jonkin patenttivaatimuksen 1-7 mukainen laite, t u n n e t t u siitä, että käyttötanko (17,27) on vapaasta, ulommasta päästään varustettu elastista materiaalia olevalla pääteosalla (13).

#### Patentkrav

1. Anordning för stoppning av på förhand tillverkade cigaretthylsor, vilken anordning innefattar ett anordningshus (1), en inne i detta utformad tobakskammare (16), en pip (3) för påträdnings av en cigaretthylsa, en relativt huset rörlig, företrädesvis i den bortåt från pipen belägna husänden svängbart lagrad pressplatta (6) samt en medelst en manöveranordning i tobakskammarens längdriktning förskjutbar, vid stoppningen tillsammans med tobaken i cigaretthylsan inskjutbar tunga (12), som är anordnad på tobakskammarens (16) botten skild från pressplattan (6) och bildar därigenom en tobakssträngen på dess undersida stödjande ränna, k ä n n e t e c k n a d av en med tungan (12) eller med ett därmed förbundet element (11) kopplingsbar manöverstång (17,27), som, då den är sammankopplad med tungan (12), kan förskjutas från ett utgångsläge, där den befinner sig utanför anordningshuset (1), till ett slutläge inne i detta, varvid den skjuter tungan framför sig och omvänt och som, då den är frikopplad från tungan (12), kan förflyttas till ett förvaringsutrymme inne i eller bredvid anordningshuset (1).

2. Anordning enligt patentkravet 1, k ä n n e t e c k n a d därav, att sammankopplingen av manöverstången (17) och tungan (12) sker medelst ett låsorgan (15) av genom ett bajonettlås känd konstruktion.

3. Anordning enligt patentkravet 2, k ä n n e t e c k n a d därav, att manöverstången (17) är försedd med ett längsgående spår (18) och åtminstone en från detta utgående, tvärgående fördjupning (19), och att vid tungan (12) eller vid det därmed förbundna elementet är fäst en tapp (20), som passar in i det längsgående spåret (18) och in i den tvärgående fördjupningen (19).

4. Anordning enligt patentkravet 3, k ä n n e t e c k n a d därav, att den tvär-

gående fördjupningen (19) är snett orienterad i förhållande till manöverstångens (17) längdriktning.

5. Anordning enligt något av patentkraven 1-4, k ä n n e t e c k n a d därav, att manöverstången (17), då den är frikopplad från tungan (12), kan skjutas över tungan in i tobakskammaren (16).

6. Anordning enligt något av patentkraven 1-4, k ä n n e t e c k n a d därav, att manöverstången (17,27) helt och hållet kan skiljas från tungan (12) och skjutas in i ett förvaringsutrymme (9) i anordningshuset.

7. Anordning enligt patentkravet 6, k ä n n e t e c k n a d därav, att det finns ett gängförband (25+26) mellan manöverstången (17) och ett vid tungans (12) bakre del på tungan fäst anslagselement (11).

8. Anordning enligt något av patentkraven 1-7, k ä n n e t e c k n a d därav, att manöverstången (17,27) i sin fria, yttre ända är försedd med en änddel (13) av elastiskt material.

#### Viitejulkaisuja-Anförda publikationer

Hakemusjulkaisuja:-Ansökningspublikationer: Saksan Liittotasavalta-Föbundsrepubliken Tyskland(DE) 2 103 991 (A 24 C 5/42).

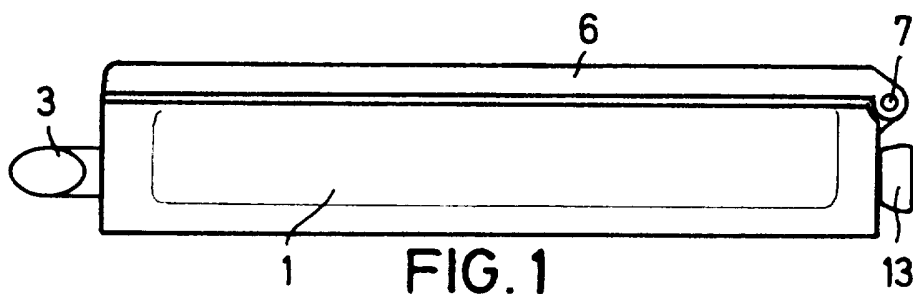


FIG. 1

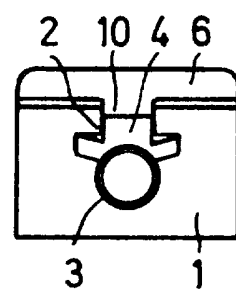


FIG. 2

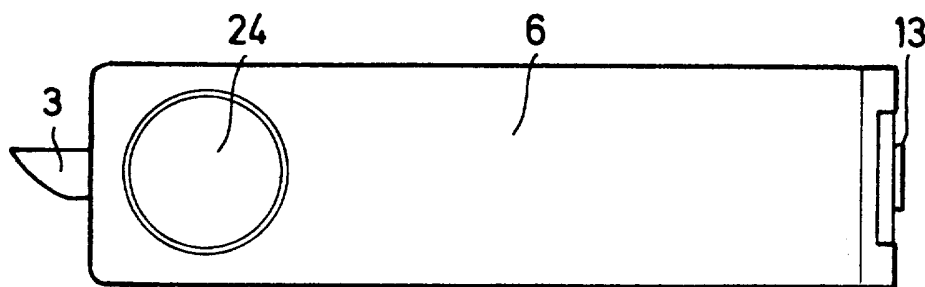


FIG. 3

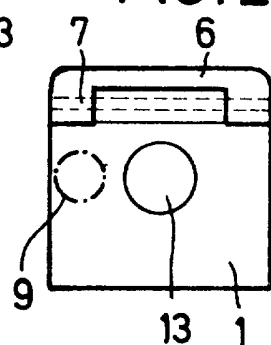


FIG. 4

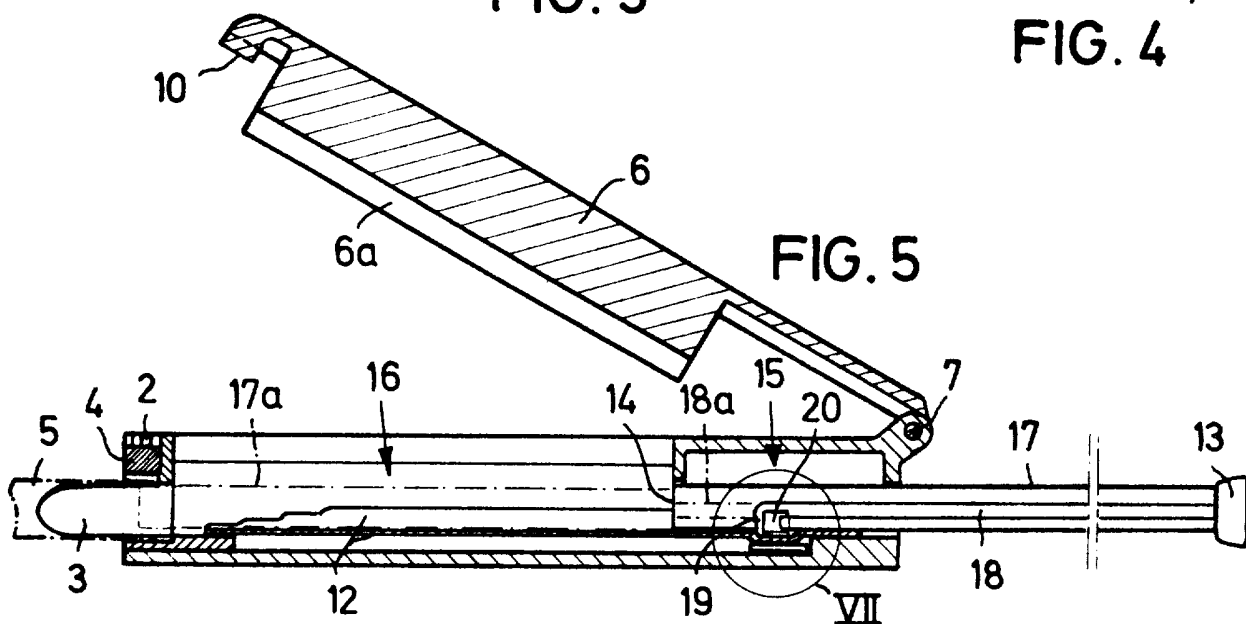


FIG. 5

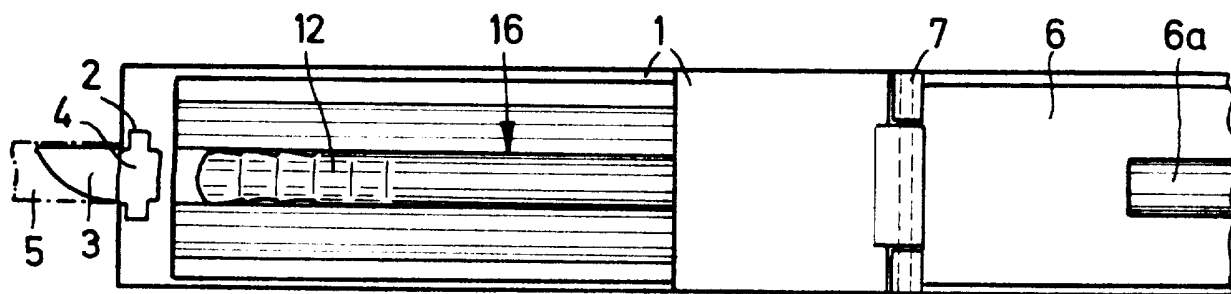


FIG. 6

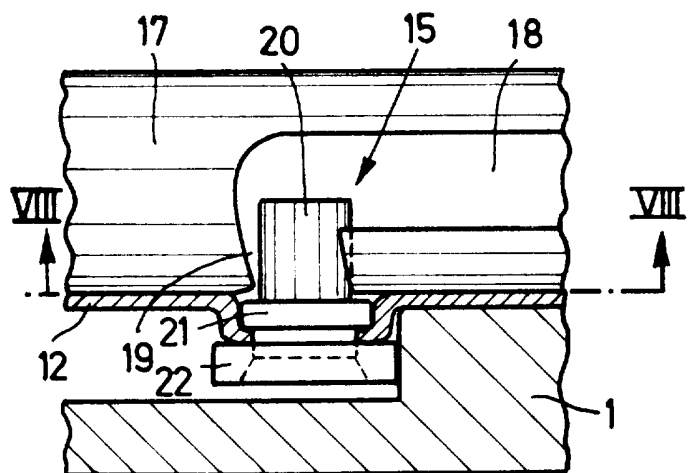


FIG. 7

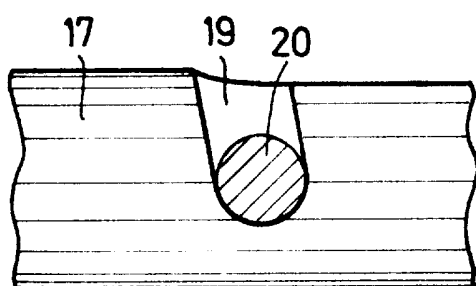


FIG. 8

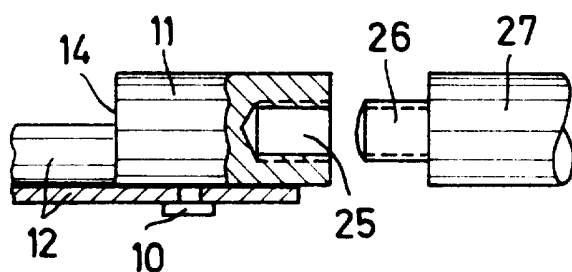


FIG. 9

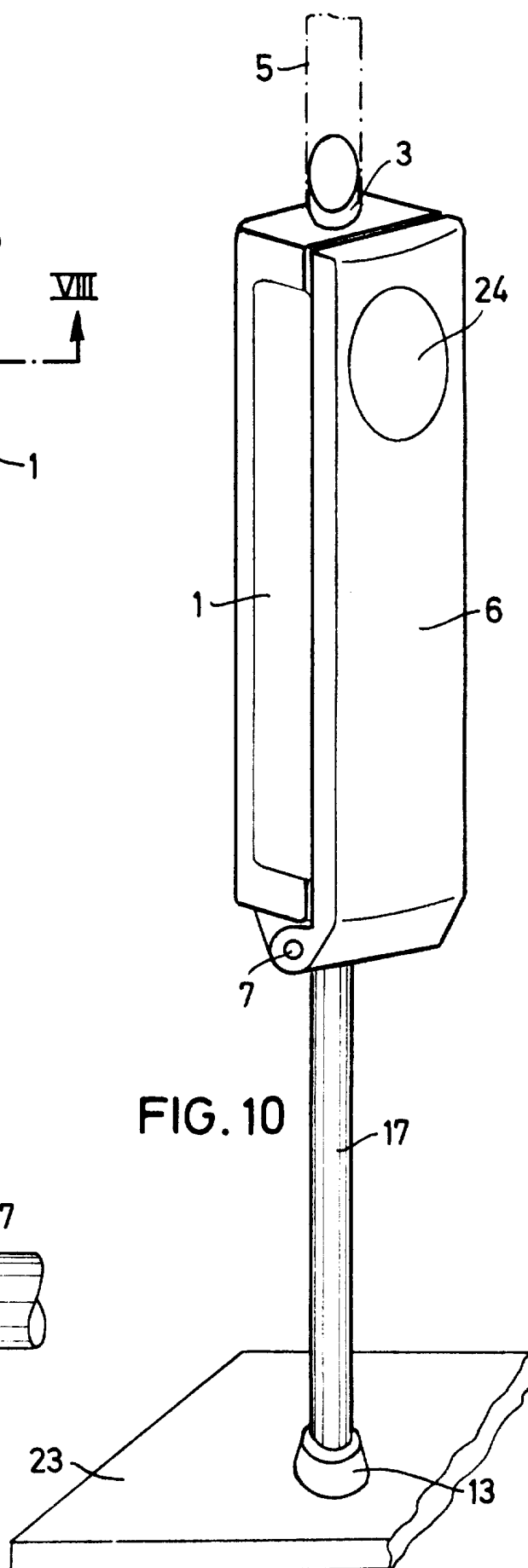


FIG. 10