



(12) 实用新型专利

(10) 授权公告号 CN 217697367 U

(45) 授权公告日 2022. 11. 01

(21) 申请号 202221894671.3

A61L 2/20 (2006.01)

(22) 申请日 2022.07.21

A61L 101/10 (2006.01)

(73) 专利权人 江苏省淮阴商业学校

地址 223001 江苏省淮安市高教园区枚乘
东路6号

(72) 发明人 沈宇辰 吴海荣 庄瑞莲 王浩
胡国祥 叶广旭 宋德志 吴少青
梁方

(74) 专利代理机构 北京润捷智诚知识产权代理
事务所(普通合伙) 11831

专利代理师 徐颖超 乔会霞

(51) Int. Cl.

A61L 2/10 (2006.01)

A61L 2/24 (2006.01)

A47J 47/16 (2006.01)

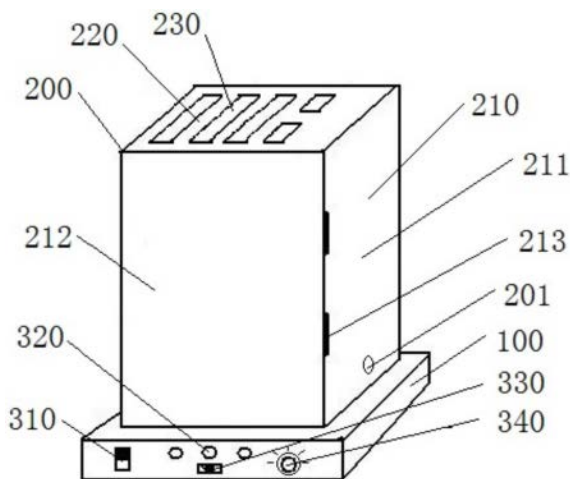
权利要求书1页 说明书4页 附图2页

(54) 实用新型名称

一种厨房刀具消毒座

(57) 摘要

本实用新型涉及刀具消毒技术领域,具体涉及一种厨房刀具消毒座,包括底座和刀架;底座上设有供能模块;刀架包括外壳和多个隔板;外壳包括围合一周的多个挡板,其中一个挡板可绕自身的一个竖向边缘转动;多个隔板固定设置于外壳内,限定出多个插刀槽,隔板上设有多个通气孔;刀架可拆地安装于底座上方;隔板具有空腔,空腔内设有电热管,电热管与供能模块连接;刀架侧壁底部设有出水孔。在本实用新型中,将刀具插刀槽内后,刀具上的水在重力作用下向下流动,部分从出水孔流出刀架;当向电热管供能时,电热管产生热能,可以对刀具进行高温消毒。



1. 一种厨房刀具消毒座,其特征在於:包括底座(100)和刀架(200);底座(100)上设有供能模块;刀架(200)包括外壳(210)和多个隔板(220);外壳(210)包括多个第一挡板(211)和一个第二挡板(212),多个第一挡板(211)和一个第二挡板(212)围合一周,且第二挡板(212)可绕自身的一个竖向边缘转动;多个隔板(220)固定设置于外壳(210)内,限定出多个插刀槽(230),隔板(220)上设有多个通气孔;刀架(200)可拆地安装于底座(100)上方;所述隔板(220)具有空腔,空腔内设有电热管,所述电热管与供能模块连接;刀架(200)侧壁底部设有出水孔(201)。

2. 根据权利要求1所述的厨房刀具消毒座,其特征在於:刀架(200)上还设有臭氧管,臭氧管与供能模块连接。

3. 根据权利要求2所述的厨房刀具消毒座,其特征在於:刀架(200)上还设有紫外管,紫外管与供能模块连接。

4. 根据权利要求3所述的厨房刀具消毒座,其特征在於:供能模块为电源。

5. 根据权利要求4所述的厨房刀具消毒座,其特征在於:所述臭氧管与所述紫外管设于所述外壳(210)的底部,和/或,所述臭氧管与所述紫外管设于所述隔板(220)上;所述隔板(220)具有凹槽,适于所述臭氧管与所述紫外管嵌入。

6. 根据权利要求1-5任意一项所述的厨房刀具消毒座,其特征在於:多个插刀槽(230)的大小不一致。

7. 根据权利要求6所述的厨房刀具消毒座,其特征在於:刀架(200)通过卡槽安装在底座(100)上。

8. 根据权利要求6所述的厨房刀具消毒座,其特征在於:第二挡板(212)通过铰链安装于相邻的第一挡板(211)。

9. 根据权利要求8所述的厨房刀具消毒座,其特征在於:铰链为弹簧铰链(213)。

10. 根据权利要求1-5任意一项所述的厨房刀具消毒座,其特征在於:所述供能模块还包括电源开关(310)、指示灯(320)、功能选择开关(330)、定时选择开关(340)。

一种厨房刀具消毒座

技术领域

[0001] 本实用新型涉及刀具消毒技术领域，具体涉及一种厨房刀具消毒座。

背景技术

[0002] 刀架被用于存储厨房使用的各类刀具。例如，刀架可放置一个或多个主厨刀，美工刀，三德刀，剔骨刀，面包刀，切肉刀和削皮刀等等。通常，刀架包括其中形成有槽的主体部分。刀具通常通过入口向下落到刀架上表面的槽，使得刀具的刀身被完全封闭。

[0003] 随着人民生活水平的日益提高，操作者对饮食卫生安全越来越重视，因此，消毒柜进入普通人家。但操作者常常忽略刀具的卫生和消毒工作，虽然有些家庭在使用刀具时，将生食与熟食使用的刀具分来，但在使用后，随即用水冲洗并置入刀架。

[0004] 现有技术中的刀架存在着以下问题：一、由于刀架内部潮湿，刀具上的细菌会不断的滋生繁殖，危害人体健康；二、仅提供储存收纳作用，无法对刀具进行消毒。

实用新型内容

[0005] 本实用新型提供一种厨房刀具消毒座，以解决现有的刀架存在的由于潮湿而导致的容易滋生细菌的问题，以及仅提供储存收纳作用，无法对刀具进行消毒的问题。

[0006] 本实用新型的一种厨房刀具消毒座采用如下技术方案：一种厨房刀具消毒座，包括底座和刀架；底座上设有供能模块；刀架包括外壳和多个隔板；外壳包括多个第一挡板和二个第二挡板，多个第一挡板和二个第二挡板围合一周，且第二挡板可绕自身的一个竖向边缘转动；多个隔板固定设置于外壳内，限定出多个插刀槽，隔板上设有多个通气孔；刀架可拆地安装于底座上方；所述隔板具有空腔，空腔内设有电热管，所述电热管与供能模块连接；刀架侧壁底部设有出水孔。

[0007] 进一步地，刀架上还设有臭氧管，臭氧管与供能模块连接。

[0008] 进一步地，刀架上还设有紫外管，紫外管与供能模块连接。

[0009] 进一步地，供能模块为电源。

[0010] 进一步地，所述臭氧管与所述紫外管设于所述外壳的底部，和/或，所述臭氧管与所述紫外管设于所述隔板上；所述隔板具有凹槽，适于所述臭氧管与所述紫外管嵌入。

[0011] 进一步地，多个插刀槽的大小不一致。

[0012] 进一步地，刀架通过卡槽安装在底座上。

[0013] 进一步地，第二挡板通过铰链安装于相邻的第一挡板。

[0014] 进一步地，铰链为弹簧铰链。

[0015] 进一步地，底座、刀架为不锈钢材质。

[0016] 进一步地，所述供能模块还包括电源开关、指示灯、功能选择开关、定时选择开关。

[0017] 本实用新型的有益效果是：

[0018] 本实用新型的厨房刀具消毒座，在使用过刀具并对刀具表面清洗后，放置于刀架的插刀槽内，刀具上的水在重力作用下沿刀具表面向下流动，部分水从出水孔流出刀架；当

供能模块为电热管供能时,电热管产生热能,对刀具进行高温消毒。

[0019] 进一步地,刀架内还设有臭氧管和紫外管,且二者均与供能模块相连,供能模块包括电源开关、指示灯和功能选择开关,操作者可以根据需求调节功能选择开关,选择对刀具的消毒方式,当供能模块为臭氧管供能时,臭氧管产生臭氧,发生生物化学氧化反应,从而将刀具表面的细菌杀死。当供能模块为紫外管供能时,向刀架内发射紫外线,紫外线主要是通过对细菌的辐射损伤和破坏核酸的功能使细菌死亡,从而达到消毒的目的。

[0020] 进一步地,还设置有定时选择开关操作者可自主选择对刀具的消毒时长,避免能源的浪费,降低厨房刀具消毒座的使用成本,利于厨房刀具消毒座的推广。

附图说明

[0021] 为了更清楚地说明本实用新型实施例或现有技术中的技术方案,下面将对实施例或现有技术描述中所需要使用的附图作简单地介绍,显而易见地,下面描述中的附图仅仅是本实用新型的一些实施例,对于本领域普通技术人员来讲,在不付出创造性劳动性的前提下,还可以根据这些附图获得其他的附图。

[0022] 图1为本实用新型的厨房刀具消毒座的实施例的结构示意图;

[0023] 图2为本实用新型的厨房刀具消毒座的实施例的正面示意图;

[0024] 图3为本实用新型的厨房刀具消毒座的实施例的侧面示意图;

[0025] 图4为本实用新型的厨房刀具消毒座的实施例的工作原理示意图;

[0026] 图中:100、底座;200、刀架;201、出水孔;210、外壳;211、第一挡板;212、第二挡板;213、弹簧铰链;220、隔板;230、插刀槽;310、电源开关;320、指示灯;330、功能选择开关;340、定时选择开关。

具体实施方式

[0027] 下面将结合本实用新型实施例中的附图,对本实用新型实施例中的技术方案进行清楚、完整地描述,显然,所描述的实施例仅仅是本实用新型一部分实施例,而不是全部的实施例。基于本实用新型中的实施例,本领域普通技术人员在没有做出创造性劳动前提下所获得的所有其他实施例,都属于本实用新型保护的范围。

[0028] 本实用新型中附图仅是用于示出具体结构及其连接关系,仅为示意性,并不表示具体尺寸及零件间的比例关系。

[0029] 本实用新型的一种厨房刀具消毒座的实施例,如图1至图4所示,一种厨房刀具消毒座的实施例包括底座100和刀架200;底座100上设有供能模块;刀架200包括外壳210和多个隔板220;外壳210包括多个第一挡板211和一个第二挡板212,多个第一挡板211和一个第二挡板212围合一周,且第二挡板212可绕自身的一个竖向边缘转动;多个隔板220固定设置于外壳210内,限定出多个插刀槽230,隔板220上设有多个通气孔;刀架200可拆地安装于底座100上方;所述隔板220具有空腔,空腔内设有电热管,所述电热管与供能模块连接;刀架200侧壁底部设有出水孔201。

[0030] 在上述结构中,在使用过刀具并对刀具表面清洗后,放置于刀架200的插刀槽230内,刀具上的水在重力作用下沿刀具表面向下流动,部分水从出水孔201流出刀架200;当供能模块为电热管供能时,电热管产生热能,对刀具进行高温消毒。

[0031] 本实施例还提供一种优选设计方式,刀架200上还设有风扇,所述风扇与供能模块连接。当供能模块为风扇供能时,风扇使刀架内的空气流动,使剩余的少量水从刀具上分离,风扇对刀具表面进行通风干燥处理。

[0032] 在本实施例中,刀架200上还设有臭氧管,臭氧管与供能模块连接。

[0033] 在上述结构中,当供能模块为臭氧管供能时,臭氧管产生臭氧,发生生物化学氧化反应,通过以下三种形式进行灭菌:破坏细菌的细胞器和DNA、RNA;并氧化分解细菌内部葡萄糖所需的酶;透过细胞膜组织,侵入细胞内,作用于外膜的脂蛋白和内部的脂多糖,使细菌发生通透性畸变。从而将刀具表面的细菌杀死,臭氧消毒剂作用快,消毒效果好。

[0034] 在本实施例中,刀架200上还设有紫外管,紫外管与供能模块连接。

[0035] 在上述结构中,当供能模块为紫外管供能时,向刀架200内发射紫外线,紫外线主要是通过通过对细菌的辐射损伤和破坏核酸的功能使细菌死亡,从而达到消毒的目的。

[0036] 需要说明的是,所述臭氧管与所述紫外管的安装位置与安装方式并不唯一,本实施例中,所述臭氧管与所述紫外管设于所述隔板220上;所述隔板220具有凹槽,适于所述臭氧管与所述紫外管嵌入。作为本实施例可选的实现方式,所述臭氧管与所述紫外管设于所述外壳210的底部。

[0037] 在本实施例中,供能模块为电源,可以是外接电源,也可以是电池。所述供能模块还可以包括电源开关310、指示灯320、功能选择开关330、定时选择开关340。

[0038] 在上述结构中,操作者可以根据需求选择对刀具的消毒方式。

[0039] 在本实施例中,供能模块还包括定时选择开关340。

[0040] 在上述结构中,操作者可自主选择对刀具的消毒时长,调节定时选择开关340。消毒工作结束后,消毒工作自动停止,避免了能源的浪费,并降低厨房刀具消毒座的使用成本,利于厨房刀具消毒座的推广。

[0041] 在本实施例中,多个插刀槽230的大小不一致。

[0042] 在上述结构中,可对不同样式、不同大小的刀具进行储存收纳和消毒。

[0043] 在本实施例中,刀架200通过卡槽安装在底座100上。

[0044] 在上述结构中,当刀架200或底座100出现问题时,便于使刀架200和底座100分离,方便进行检查维修。

[0045] 在本实施例中,第二挡板212通过铰链安装于相邻的第一挡板211。

[0046] 在上述结构中,当需要对刀架200进行清洗时,可使第二挡板212绕铰链转动,使隔板220裸露,便于清洗。

[0047] 在本实施例中,铰链为弹簧铰链213。

[0048] 在上述结构中,当刀架200清洗结束后,第二挡板212在弹簧铰链213的作用下自动复位,操作者无需手动关闭。

[0049] 在本实施例中,底座100、刀架200为不锈钢材质。

[0050] 在上述结构中,相较于竹材或木材的刀架200,不利于细菌的滋生繁殖,减少了食品的卫生安全问题。

[0051] 结合上述实施例,本实用新型的使用原理和工作过程如下:

[0052] 在使用过刀具并对刀具表面清洗后,根据刀具的大小,将刀具放置于刀架200上大小合适的插刀槽230内,刀具上的水在重力作用下沿刀具表面向下流动,部分水从出水孔

201流出刀架200;操作者可以根据需求调节功能选择开关330,选择对刀具的消毒方式:

[0053] 当供能模块为风扇供能时,风扇使刀架200内的空气流动,使剩余的少量水从刀具上分离,风扇对刀具表面进行通风干燥处理,当供能模块为电热管供能时,电热管产生热能,对刀具进行高温消毒。

[0054] 当供能模块为臭氧管供能时,臭氧管产生臭氧,发生生物化学氧化反应,通过以下三种形式进行灭菌:破坏细菌的细胞器和DNA、RNA;并氧化分解细菌内部葡萄糖所需的酶;透过细胞膜组织,侵入细胞内,作用于外膜的脂蛋白和内部的脂多糖,使细菌发生通透性畸变。从而将刀具表面的细菌杀死,臭氧消毒剂作用快,消毒效果好。

[0055] 当供能模块为紫外管供能时,向刀架200内发射紫外线,紫外线主要是通过对细菌的辐射损伤和破坏核酸的功能使细菌死亡,从而达到消毒的目的。

[0056] 操作者还可以根据需求,调节定时选择开关340,自主选择对刀具的消毒时长,消毒工作结束后,消毒工作自动停止,避免了能源的浪费,与此同时,降低厨房刀具消毒座的使用成本,利于厨房刀具消毒座的推广。

[0057] 需要对刀架200进行清洁时,当需要对刀架200进行清洗时,可使第二挡板212绕铰链转动,使隔板220裸露,便于清洗。当刀架200清洗结束后,第二挡板212在弹簧铰链213的作用下自动复位,操作者无需手动关闭。

[0058] 当刀架200或底座100出现问题时,由于二者通过卡槽连接,便于使刀架200和底座100分离,方便进行检查维修。

[0059] 以上所述仅为本实用新型的较佳实施例而已,并不用以限制本实用新型,凡在本实用新型的精神和原则之内,所作的任何修改、等同替换、改进等,均应包含在本实用新型的保护范围之内。

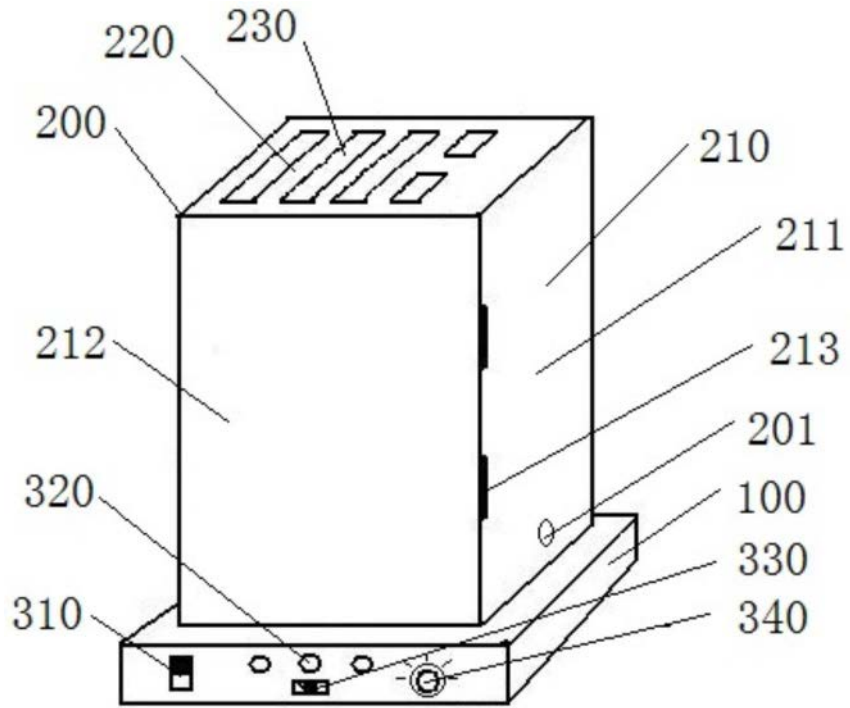


图1

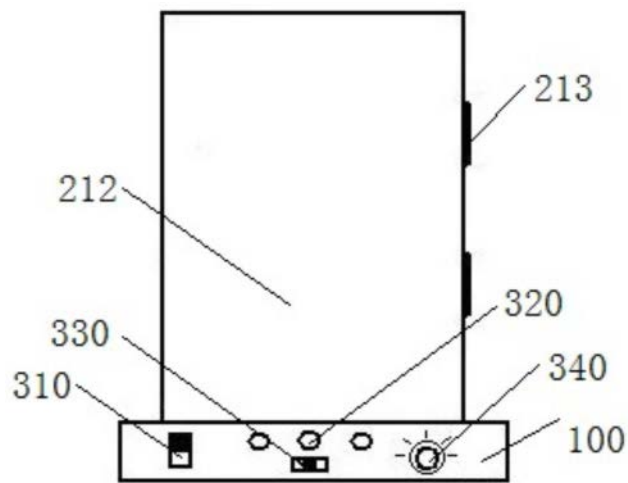


图2

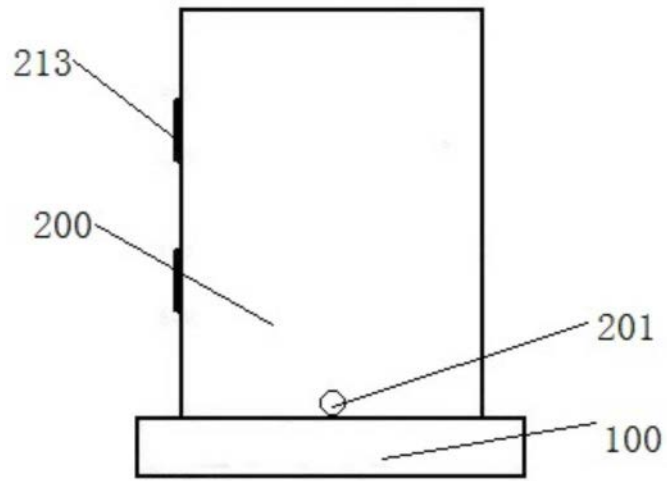


图3

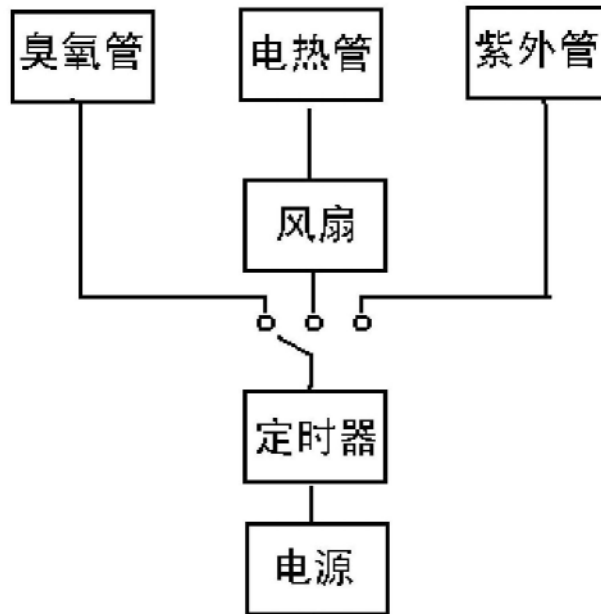


图4