



(19) 대한민국특허청(KR)
(12) 등록실용신안공보(Y1)

(45) 공고일자 2016년08월31일
(11) 등록번호 20-0481228
(24) 등록일자 2016년08월25일

(51) 국제특허분류(Int. Cl.)
A47B 77/14 (2006.01) A47B 95/00 (2006.01)
A47L 19/04 (2006.01)
(52) CPC특허분류
A47B 77/14 (2013.01)
A47B 95/00 (2013.01)
(21) 출원번호 20-2015-0003163
(22) 출원일자 2015년05월18일
심사청구일자 2015년05월18일
(56) 선행기술조사문헌
KR1020130132357 A
KR101210682 B1
US5810299 A
KR200360989 Y1

(73) 실용신안권자
유상현
경기도 포천시 소흘읍 태봉로 153, 308동 2003호
(태봉마을주공3단지아파트)
(72) 고안자
유상현
경기도 포천시 소흘읍 태봉로 153, 308동 2003호
(태봉마을주공3단지아파트)

전체 청구항 수 : 총 1 항

심사관 : 이승진

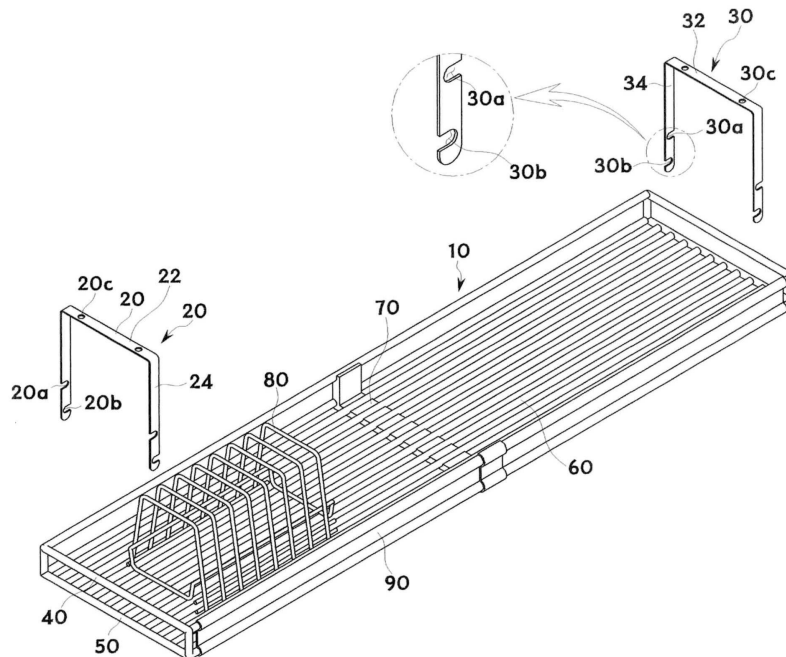
(54) 고안의 명칭 주방용 선반

(57) 요약

본 고안은 한 쌍의 선반지지대를 선반본체에 끼움과 회동 동작만을 통해 안정되고 견고하게 결합하여, 찬장의 하측에 간편하게 설치할 수 있는 주방용 선반에 관한 것이다.

개시한 본 고안은, 싱크대 찬장의 하측에 선반지지대가 하향으로 설치되고, 선반지지대의 사이에는 선반본체가 (뒷면에 계속)

대표도 - 도1



결합되는 주방용 선반에 있어서, 선반본체는, 사각테두리를 따라 형성된 하부살대와, 하부살대의 좌우측에 일정 간격을 두고 동일선상으로 결합되는 수평받침대와, 하부살대의 상부에 일정간격을 두고 사각테두리를 따라 동일 선상으로 용접 결합되는 상부살대로 구성되며, 선반지지대는, 싱크대 찬장의 하측에 고정되는 수평편과, 수평편의 양 단부로부터 절곡되어 형성되는 수직편과, 선반본체의 하부살대와 상부살대에 대응하도록 수직편에 일정간격을 두고 비대칭방향으로 형성되어 선반본체의 하부살대와 상부살대에 비대칭방향으로 결속되는 상,하부 결속홈과,로 구성된다.

이와 같이, 수직편의 하부 결속홈을 선반본체의 하부살대에 결속하고, 수직편의 상부 결속홈은 선반본체의 상부 살대에 비대칭방향으로 결속하여 줌으로써, 선반지지대를 별도의 고정수단 없이 간편하게 선반본체에 결합할 수가 있는 이점이 있는 것이다.

(52) CPC특허분류

A47L 19/04 (2013.01)

명세서

청구범위

청구항 1

싱크대 찬장의 하측에 한 쌍의 선반지지대가 일정 간격을 두고 하향으로 설치되고, 상기 한 쌍의 선반지지대의 사이에 선반본체가 수평하게 결합되는 주방용 선반에 있어서,

상기 선반본체는,

사각테두리를 따라 형성된 하부살대;

상기 하부살대의 좌우측에 일정간격을 두고 동일선상으로 결합되어 식기나 주방용구가 놓일 수 있도록 수용공간을 제공하는 다수의 수평받침대;

상기 하부살대의 상부에 일정간격을 두고 사각테두리를 따라 동일선상으로 용접 결합되는 상부살대;를 포함하며,

상기 선반지지대는,

상기 싱크대 찬장의 하측에 고정되는 수평편;

상기 수평편의 양 단부로부터 수직하향으로 절곡되어 형성되는 좌우측의 수직편;

상기 선반본체의 하부살대와 상부살대에 대응하도록 상기 수직편에 상호 일정간격을 두고 비대칭방향으로 형성되어 상기 선반본체의 하부살대와 상부살대에 비대칭방향으로 결속되는 반구형의 상,하부 결속홈;을 포함한 것을 특징으로 하는 주방용 선반.

고안의 설명

기술 분야

[0001] 본 고안은 싱크대용 찬장의 하측에 일정간격을 두고 하향 설치되어 접시, 그릇 등과 같은 각종 식기류 및 조리 시에 사용되는 주방용구 등을 적재하거나 식기 세정후 건조시킬 때 사용되는 주방용 선반에 관한 것으로, 더욱 상세하게는 싱크대 찬장의 하측에 선반본체를 한 쌍의 선반지지대를 이용하여, 수평하게 설치할 때, 별도의 고정수단 없이 선반지지대를 선반본체의 양측에 끼움과 회동 동작만을 통해 이탈 및 유동없이 안정되게 결합되게 하여, 찬장의 하측에 간편하게 설치할 수 있도록 하는 주방용 선반에 관한 것이다.

배경 기술

[0002] 일반적으로, 가정의 주방에는 음식물을 담은 그릇이나 접시 및 찻잔 등과 같은 식기류 또는 음식물 조리시 사용되는 주방용구 등을 물로 흘려 보내 세정할 수 있는 싱크대가 설치된다.

[0003] 이 싱크대의 주변에는 그릇이나 접시 및 찻잔, 컵과 주방용구, 요리 시에 사용되는 양념, 재료 등을 수납, 보관할 수 있는 주방용 가구가 설치되어 주방의 수납공간이 확보될 수 있도록 하고 있다.

[0004] 한편, 상기 주방용 가구 중에는 싱크대의 상부에 위치하는 수납장, 즉 싱크대 찬장이 있으며, 이 싱크대 찬장의 하측에는 설거지한 그릇과 접시 등과 같은 식기류 및 주방용구를 바로 올려 건조 보관할 수 있는 주방용 선반이 설치되어 설거지 시 식기류 및 주방용구를 깔끔하게 정리할 수 있도록 하는 추세이다.

[0005] 이러한 주방용 선반은 통상적으로, 싱크대 찬장의 하측에 일정간격을 두고 수직하향 설치되는 한 쌍의 선반지지대와, 상기 선반지지대의 사이에 수평하게 결합되어 식기류 및 주방용구를 올려놓을 수 있도록 하는 선반본체로 구성된다.

[0006] 또한, 상기 선반본체는, 소정의 내경을 가지는 스테레스 스틸 재질의 와이어를 절곡하여 성형하는 사각틀 형태의 와이어형 테두리 프레임에 다양한 형상을 가지는 중간와이어 및 횡간와이어를 서로 일정한 간격을 두고 직교시켜, 용접 등의 방법으로 고정 결합하여 식기류 및 주방용구들을 올려놓을 수 있도록 다양한 형태로 구성되어,

상기 한 쌍의 선반지지대에 의해 싱크대 찬장의 하측에 수평하게 설치되고 있는 실정이다.

- [0007] 이러한 종래의 싱크대용 찬장선반의 일례로서, 대한민국 등록실용신안 제0168313호의 구성에 있어서는, 싱크대 찬장의 저면에 한 쌍의 지지대가 일정간격을 두고 하향 설치되고, 상기 양측 지지대의 사이에는 선반본체가 설치되는 싱크대용 찬장선반에 있어서, 상기 선반본체는 양측 테두리의 중앙부가 'ㄱ'자 형상으로 하향 절곡되어 걸림구를 형성하고, 상기 지지대의 지지대본체의 내측면 상단에는 한 쌍의 수평지지살을 수평설치하고, 지지대본체의 중단부 내측과 하단부 내측에는 상측에 상기 걸림구가 삽입되어 걸림구의 상단부 내측면을 지지할 절곡부가 걸림구의 살 두께만큼 내향 절곡 형성한 상측지지살을 설치하며, 이 상측지지살의 하측에는 걸림구의 하단부 외측을 지지할 곧은 하측지지살을 설치한 것을 특징으로 하고 있다.
- [0008] 이와 같은 종래의 등록실용신안 제0168313호의 경우에는 선반본체를 양측 지지대의 절곡부 상부로 수평하게 삽입시키면, 선반본체의 양측에 하향 절곡된 걸림구의 하단부가 상측지지살의 절곡부 내측공간, 즉 삽입공간의 상부에 위치하게 되고, 이러한 상태에서 선반본체를 수평하게 하측으로 내리면, 걸림구의 하단부가 절곡부의 삽입공간으로 삽입이 이루어지면서 걸림구의 상부 내측이 절곡부의 내측면에 접촉지지 되고, 걸림구의 하단부 외측면은 상측지지살의 하측에 수평 설치된 하측지지살의 외측면에 접촉지지 되며, 이것에 의해 선반본체의 걸림구 전후방 테두리가 상측지지살의 상면에 얹혀지면서 양측의 지지대 사이로 선반본체가 결합되어지게 됨을 알 수 있다.
- [0009] 그러나, 상기 종래의 기술은 선반본체의 테두리 중앙부분과 지지대의 상측지지살을 절곡하여 걸림구 및 절곡부를 형성해 주어야 하기 때문에 제조 공정이 복잡하고, 또한 지지대에 상측지지살과 하측지지살을 용접을 통해 고정해 주어야 하기 때문에 작업공정의 증가와 함께 지지대의 구조가 복잡하여, 이것에 의해 생산성이 저하되는 문제점이 있다.
- [0010] 또한, 선반본체의 걸림구를 상측지지살과 하측지지살 사이에 형성된 공간, 즉 삽입공간에 맞춰 끼워 주어야 하는 번거로움이 있을 뿐 아니라 선반본체의 걸림구가 상측지지살과 하측지지살 사이에서 안정되게 지지되지 않고 유동을 하기 때문에 결과적으로 선반본체가 식기류를 없을 때마다 유동하게 되는 문제점이 있는 것이다.
- [0011] 그리고 특히, 지지대의 상부에 설치되어 싱크대 찬장의 저면에 설치되는 고정대가 별도의 스텐레스 철판을 가공하여 용접으로 결합시킴에 따라 제조공정과 제조원가가 상승되는 문제점이 있다.
- [0012] 이러한 종래의 경우, 상술한 문제점들을 인식하면서도 이에 대한 구체적인 대응방안을 마련하지 못하고 있는 실정이다.

고안의 내용

해결하려는 과제

- [0013] 따라서, 본 고안은 상기한 배경 하에서 안출된 것으로, 본 고안의 목적은 별도의 지지살 및 고정대 등의 용접 없이 한 쌍의 선반지지대를 선반본체의 양측에 끼움과 회동 동작만을 통해 이탈과 유동없이 안정되게 결합하여, 싱크대 찬장의 하측에 간편하게 설치할 수 있도록 하는 주방용 선반을 제공하는 것이며, 이 주방용 선반은, 싱크대 찬장의 하측에 고정되는 수평편과 이 수평편의 양단부로부터 수직하향으로 직각 절곡되어 형성된 수직편을 갖는 한 쌍의 선반지지대의 상기 수직편에 일정간격으로 반구형의 상,하부 결속홈을 서로 비대칭방향으로 형성하여, 선반본체에 형성된 봉타입의 상,하부살대에 회동동작을 통해 비대칭방향으로 끼워 결합한 후에 상기 선반지지대의 상기 수평편을 싱크대 찬장의 하측에 고정수단을 통해 고정해 줌으로써 달성된다.
- [0014] 본 고안의 다른 목적들은 다음의 상세한 설명과 첨부한 도면으로부터 보다 명확해질 것이다.

과제의 해결 수단

- [0015] 상기와 같은 목적을 달성하기 위한 본 고안에 따른 주방용 선반에 의하면, 싱크대 찬장의 하측에 한 쌍의 선반지지대가 일정 간격을 두고 하향으로 설치되고, 상기 한 쌍의 선반지지대의 사이에 선반본체가 수평하게 결합되는 주방용 선반에 있어서,
- [0016] 상기 선반본체는, 사각테두리를 따라 형성된 하부살대; 상기 하부살대의 좌우측에 일정간격을 두고 동일선상으로 결합되어 식기나 주방용구가 놓일 수 있도록 수용공간을 제공하는 다수의 수평받침대; 상기 하부살대의 상부에 일정간격을 두고 사각테두리를 따라 동일선상으로 용접 결합되는 상부살대;를 포함하며,
- [0017] 상기 선반지지대는, 상기 싱크대 찬장의 하측에 고정되는 수평편; 이 수평편의 양 단부로부터 수직하향으로 절

곡되어 형성되는 좌우측의 수직편; 상기 선반본체의 하부살대와 상부살대에 대응하도록 상기 수직편에 상호 일정간격을 두고 비대칭방향으로 형성되어 상기 선반본체의 하부살대와 상부살대에 비대칭방향으로 결속되는 반구형의 상,하부 결속홈;을 포함한 것을 특징으로 한다.

[0018] 이와 같이, 한 쌍의 선반지지대의 수직편을 선반본체의 상부살대와 하부살대의 사이로 삽입한 다음 먼저 상기 수직편의 하부 결속홈을 선반본체의 하부살대에 결속하여, 그 하부살대를 축으로 선반지지대를 수직이 되도록 회동시키면 수직편의 상부 결속홈이 선반본체의 상부살대에 비대칭방향으로 결속되어 짐으로써 선반지지대를 별도의 고정수단 없이 간편하게 선반본체에 결합할 수가 있는 이점이 있다.

고안의 효과

[0019] 본 고안의 주방용 선반에 의하면, 별도의 지지살 및 고정대 등의 용접 없이 한 쌍의 선반지지대를 선반본체의 양측에 끼움과 회동 동작만을 통해 이탈과 유동이 없으면서도 견고하고 안정되게 결합되는 효과가 있다.

[0020] 또한 구조가 간단하면서도 싱크대 찬장의 하측에 수평편을 통해 나사로 고정할 수 있음으로써, 주방용 선반의 제조원가의 절감과 함께 제조공정을 줄여 생산성을 향상시킬 수 있는 효과가 있다.

도면의 간단한 설명

[0021] 도 1은 본 고안이 실시된 주방용 선반을 나타내어 보인 분해 사시도이고,
 도 2는 본 고안이 실시된 주방용 선반을 나타내어 보인 결합 사시도이고,
 도 3a 내지 도 3d는 본 고안이 실시된 주방용 선반의 선반본체와 선반지지대의 결합상태를 나타내어 보인 설명도이고,
 도 4는 본 고안이 실시된 주방용 선반을 싱크대 찬장의 하측에 설치한 상태를 보인 도이다.

고안을 실시하기 위한 구체적인 내용

[0022] 이하, 첨부한 도면을 참조하여 본 고안에 따른 주방용 선반의 바람직한 실시 예를 이하를 통해 상세히 설명한다.

[0023] 본 실시 예에 따른 주방용 선반은, 싱크대 찬장(95)의 하측에 일정 간격을 두고 하향으로 설치되는 'ㄷ'자 단면 형태의 한 쌍의 선반지지대(20)(30)와, 한 쌍의 선반지지대(20)(30)의 사이에 수평하게 결합되어 접시나 그릇 등과 같은 식기류 및 주방용구가 놓일 수 있도록 수용공간을 제공하는 선반본체(10)의 조합으로 구성된다.

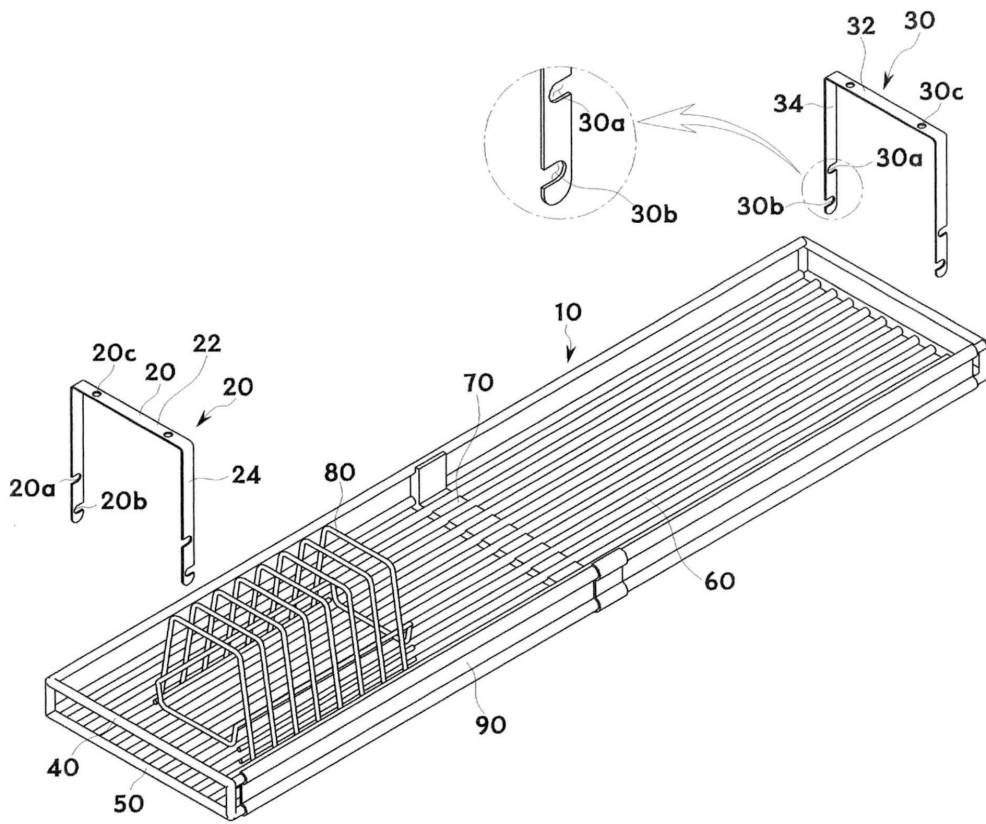
[0024] 이때, 선반본체(10)는 도 1 및 도 2에 나타내는 바와 같이, 스텔레스 재질로 이루어져 사각테두리를 따라 형성된 봉타입의 하부살대(50)와, 하부살대(50)의 좌우측에 일정한 간격을 두고 수평선상으로 용접 결합되어 식기나 주방용구가 놓일 수 있도록 수용공간을 제공하는 스텔레스 재질의 다수의 수평받침대(60)와, 하부살대(50)의 상부에 일정간격을 두고 사각테두리를 따라 동일선상으로 용접 결합되는 봉타입의 상부살대(40)와, 수평받침대(60)의 중앙에 교차되도록 억지끼워 맞춤으로 결합되어 식기류 및 주방용구의 하중에 따른 수평받침대(60)들의 지지력을 보강해 주는 지지보강대(70)와, 접시 등을 꽂아 보관할 수 있도록 수평받침대(70)에 횡방향으로 억지끼워져 결합되는 다수의 접시꽂이대(80)와, 선반본체(10)의 전방 상부살대(40)와 하부살대(50)에 끼워져 결합되는 장식바(90)로 구성된다.

[0025] 또한, 전술한 선반본체(10)를 싱크대 찬장(95)의 하측에 수평하게 설치하기 위한 선반지지대(20)(30)는 도 1 및 도 4에 나타내는 바와 같이, 싱크대찬장(95)의 하측에 나사구멍(20c)(30c)을 통해 나사로 고정되는 수평편(22)(32)과, 수평편(22)(32)의 양 단부로부터 수직하향으로 절곡되어 형성되는 좌우측의 수직편(24)(34)과, 선반본체(10)의 하부살대(50)와 상부살대(40)에 대응하도록 수직편(24)(34)에 상호 일정한 간격을 두고 비대칭방향으로 형성되어 선반본체(10)의 하부살대(50)와 상부살대(40)에 비대칭방향으로 결속되는 반구형의 상,하부 결속홈(20a)(20b), (30a)(30b)으로 구성된다.

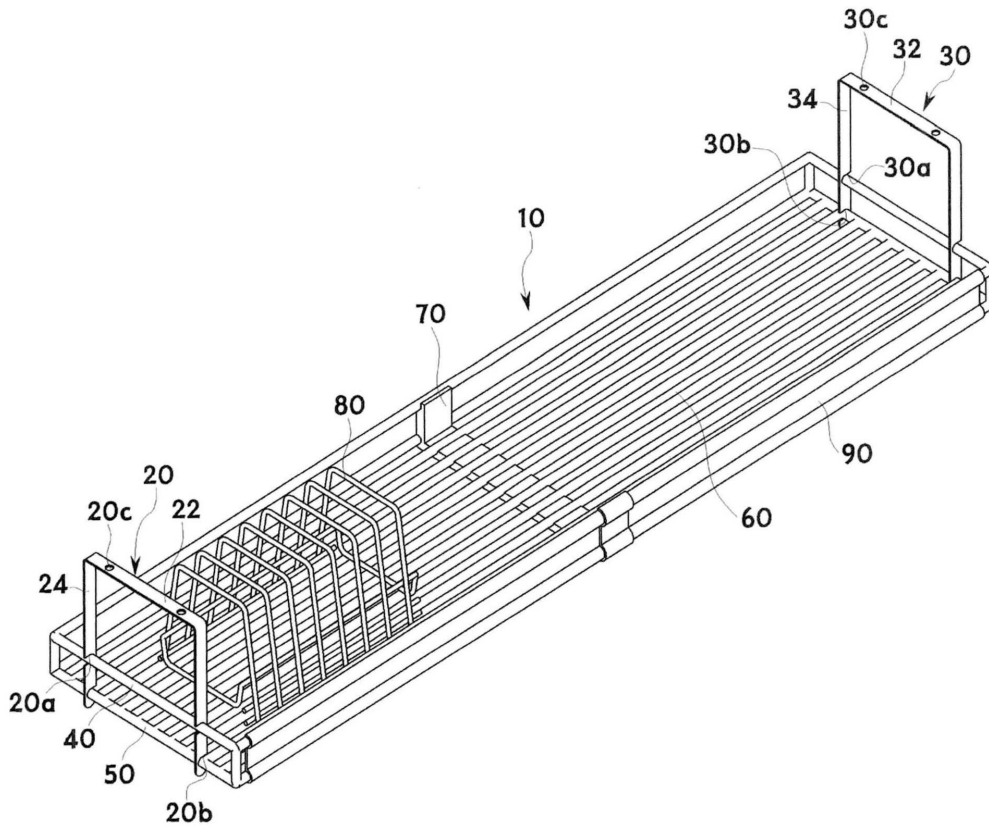
[0026] 이러한 한 쌍의 선반지지대(20)(30)와 선반본체(10)의 결합에 있어서는 도 1, 도 2 및 도 3a에 나타내는 바와 같이, 선반본체(10)의 내측에서 좌우측의 선반지지대(20)(30)의 수직편(24)(34)을 상부살대(40)와 하부살대(50)의 사이로 비스듬하게 삽입한 다음 먼저 수직편(24)(34)에 형성된 반구형의 하부 결속홈(20b)(30b)을 하부살대(50)에 결속하여, 도 3b 및 도 3c와 같이, 우측의 선반지지대(30)를 시계방향으로, 그리고 좌측의 선반지지대(20)를 반시계방향으로 회동시키면 선반지지대(20)(30)는 하부살대(50)를 축으로 시계방향 및 반시계방향으로

도면

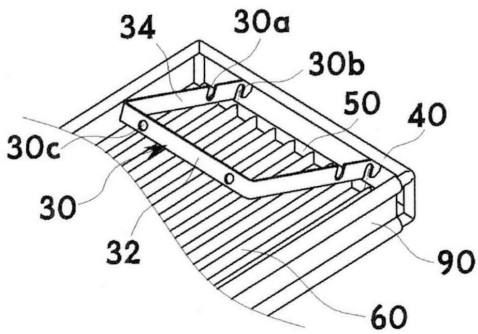
도면1



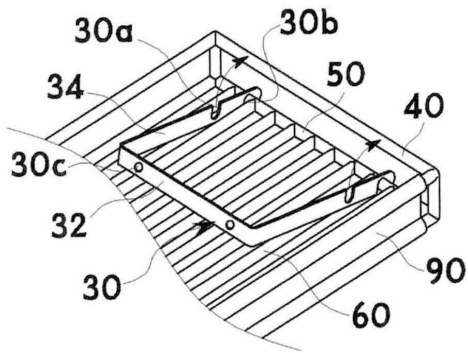
도면2



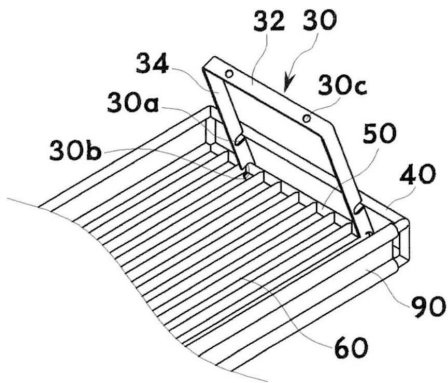
도면3a



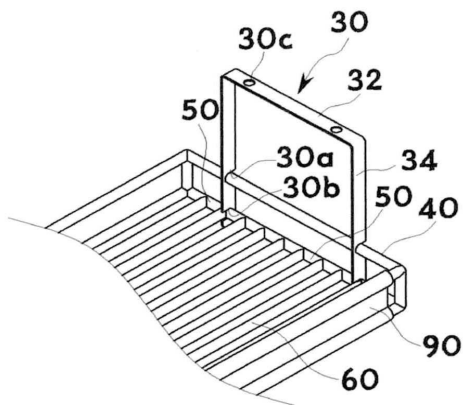
도면3b



도면3c



도면3d



도면4

