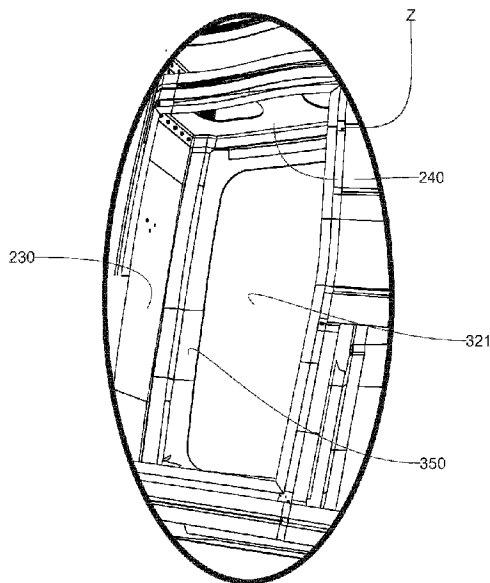




(86) Date de dépôt PCT/PCT Filing Date: 2015/06/10
(87) Date publication PCT/PCT Publication Date: 2015/12/17
(45) Date de délivrance/Issue Date: 2021/10/05
(85) Entrée phase nationale/National Entry: 2016/12/09
(86) N° demande PCT/PCT Application No.: EP 2015/062889
(87) N° publication PCT/PCT Publication No.: 2015/189242
(30) Priorité/Priority: 2014/06/10 (FR1455249)

(51) Cl.Int./Int.Cl. *B29C 65/48* (2006.01),
B64C 3/26 (2006.01)
(72) Inventeurs/Inventors:
BAILLY, DOMINIQUE, FR;
BLANCHEGEORGE, CEDRIC, FR;
MINARD, ELRIC, FR
(73) Propriétaire/Owner:
DAHER AEROSPACE, FR
(74) Agent: BCF LLP

(54) Titre : PROCÉDE D'ASSEMBLAGE D'UN ENSEMBLE DE PIÉCES COMPOSITES ET ENSEMBLE OBTENU PAR UN TEL PROCÉDE
(54) Title: METHOD FOR ASSEMBLING A SET OF COMPOSITE PARTS, AND ASSEMBLY OBTAINED BY SUCH A METHOD



(57) **Abrégé/Abstract:**

Procédé, et voilure (100) pour un aéronef obtenu par cet procédé, pour l'assemblage d'une structure (100) en caisson comprenant des pièces élémentaires (230, 240, 321), assemblées selon une sous-structure de raidisseurs (230, 240), et des peaux (321), la sous-structure et les peaux étant constituées d'un matériau composite à matrice polymère, lequel procédé comprend des étapes consistant à : a. dimensionner la structure en caisson en fonction des sollicitations subies et pour un assemblage collé; b. obtenir une cartographie des sollicitations de ladite structure et définir un premier seuil de sollicitation en fonction d'une probabilité d'endommagement de la structure; c. assembler la sous-structure et les peaux par collage; d. dans les zones de la structure en caisson assemblée, où le premier seuil de sollicitation est atteint, appliquer une contre-stratification (350) recouvrant les pièces élémentaires assemblées.

(12) DEMANDE INTERNATIONALE PUBLIÉE EN VERTU DU TRAITÉ DE COOPÉRATION EN MATIÈRE DE BREVETS (PCT)

(19) Organisation Mondiale de la
Propriété Intellectuelle
Bureau international(43) Date de la publication internationale
17 décembre 2015 (17.12.2015)

WIPO | PCT

(10) Numéro de publication internationale
WO 2015/189242 A1

- (51) Classification internationale des brevets :
B29C 65/48 (2006.01) B64C 3/26 (2006.01)
B29C 65/72 (2006.01)
- (21) Numéro de la demande internationale :
PCT/EP2015/062889
- (22) Date de dépôt international :
10 juin 2015 (10.06.2015)
- (25) Langue de dépôt : français
- (26) Langue de publication : français
- (30) Données relatives à la priorité :
1455249 10 juin 2014 (10.06.2014) FR
- (71) Déposant : DAHER AEROSPACE [FR/FR]; 23 route de
Tours, F-41400 Saint Julien de Chedon (FR).
- (72) Inventeurs : BAILLY, Dominique; 6 Rue des Brues, F-
44118 La Chevroliere (FR). BLANCHEGEORGE, Cé-
dric; 1, rue de la Mothe, F-37400 Amboise (FR). MI-
NARD, Elric; 15, rue du Château, F-37150 La Croix en
Touraine (FR).
- (74) Mandataire : HAMANN, Jean-Christophe; IPSIDE, 25,
allée Cavalière, F-44500 La Baule Escoublac (FR).
- (81) États désignés (sauf indication contraire, pour tout titre
de protection nationale disponible) : AE, AG, AL, AM,
AO, AT, AU, AZ, BA, BB, BG, BH, BN, BR, BW, BY,
BZ, CA, CH, CL, CN, CO, CR, CU, CZ, DE, DK, DM,
DO, DZ, EC, EE, EG, ES, FI, GB, GD, GE, GH, GM, GT,
HN, HR, HU, ID, IL, IN, IR, IS, JP, KE, KG, KN, KP, KR,
KZ, LA, LC, LK, LR, LS, LU, LY, MA, MD, ME, MG,
MK, MN, MW, MX, MY, MZ, NA, NG, NI, NO, NZ, OM,
PA, PE, PG, PH, PL, PT, QA, RO, RS, RU, RW, SA, SC,
SD, SE, SG, SK, SL, SM, ST, SV, SY, TH, TJ, TM, TN,
TR, TT, TZ, UA, UG, US, UZ, VC, VN, ZA, ZM, ZW.
- (84) États désignés (sauf indication contraire, pour tout titre
de protection régionale disponible) : ARIPO (BW, GH,
GM, KE, LR, LS, MW, MZ, NA, RW, SD, SL, ST, SZ,
TZ, UG, ZM, ZW), eurasiatique (AM, AZ, BY, KG, KZ, RU,
TJ, TM), européen (AL, AT, BE, BG, CH, CY, CZ, DE,
DK, EE, ES, FI, FR, GB, GR, HR, HU, IE, IS, IT, LT, LU,
LV, MC, MK, MT, NL, NO, PL, PT, RO, RS, SE, SI, SK,
SM, TR), OAPI (BF, BJ, CF, CG, CI, CM, GA, GN, GQ,
GW, KM, ML, MR, NE, SN, TD, TG).
- Déclarations en vertu de la règle 4.17 :
— relative au droit du déposant de demander et d'obtenir un
brevet (règle 4.17.ii)

[Suite sur la page suivante]

(54) Title : METHOD FOR ASSEMBLING A SET OF COMPOSITE PARTS, AND ASSEMBLY OBTAINED BY SUCH A METHOD

(54) Titre : PROCÉDÉ D'ASSEMBLAGE D'UN ENSEMBLE DE PIÈCES COMPOSITES ET ENSEMBLE OBTENU PAR UN TEL PROCÉDÉ

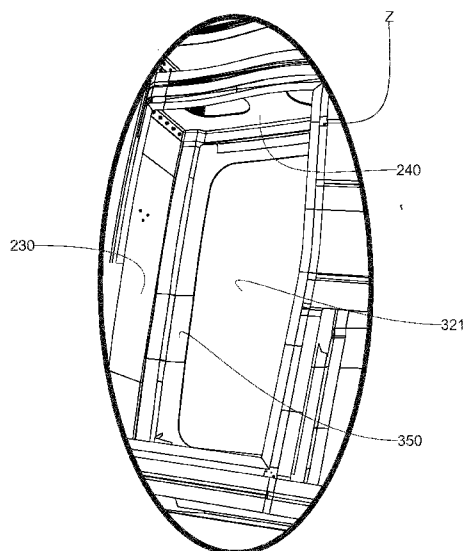


Fig. 3

(57) Abstract : The invention relates to a method, and wings (100) for an aircraft obtained by said method, for assembling a casing structure (100) including basic parts (230, 240, 321) that are assembled according to a sub-structure of stiffeners (230, 240), and skins (321). The sub-structure and the skins consist of a polymer matrix composite material. Said method includes steps involving: a. sizing the casing structure on the basis of the biasing that said structure is subjected thereto, and for an adhered assembly; b. obtaining a mapping of the biasing of said structure and defining a first biasing threshold on the basis of probability of damage to the structure; c. assembling the sub-structure and the skins by adhesion; and d. applying counter-stratification (350) covering the assembled basic parts, in the areas of the assembled casing structure where the first biasing threshold is reached.

(57) Abrégé : Procédé, et voilure (100) pour un aéronef obtenu par cet procédé, pour l'assemblage d'une structure (100) en caisson comprenant des pièces élémentaires (230, 240, 321), assemblées selon une sous-structure de raidisseurs (230, 240), et des peaux (321), la sous-structure et les peaux étant constituées d'un matériau composite à matrice polymère, lequel procédé comprend des étapes consistant à : a. dimensionner la structure en caisson en fonction des sollicitations subies et pour un assemblage collé; b. obtenir une cartographie des sollicitations de ladite structure et définir un premier seuil de sollicitation en fonction d'une probabilité d'endommagement de la structure; c. assembler la sous-structure

[Suite sur la page suivante]

WO 2015/189242 A1 

Publiée :

— avec rapport de recherche internationale (Art. 21(3))

et les peaux par collage; d. dans les zones de la structure en caisson assemblée, où le premier seuil de sollicitation est atteint, appliquer une contre-stratification (350) recouvrant les pièces élémentaires assemblées.

PROCÉDÉ D'ASSEMBLAGE D'UN ENSEMBLE DE PIÈCES COMPOSITES ET ENSEMBLE OBTENU PAR UN TEL PROCÉDÉ

L'invention concerne un procédé d'assemblage d'un ensemble de pièces composites et un ensemble structural obtenu par un tel procédé. L'invention est plus particulièrement destinée à une application aéronautique, notamment à la réalisation d'une voilure pour un aéronef.

5 Le document WO 2013/038012 décrit une méthode pour l'assemblage d'une structure en caisson, laquelle méthode utilise un assemblage par collage. Cette méthode d'assemblage, dite sans fixation, donne entière satisfaction et permet notamment de gagner en productivité en regard des solutions de l'art antérieur utilisant principalement le rivetage. Ce type d'assemblage, par collage, permet à la structure
10 ainsi assemblée de drainer les efforts de service auxquels elle est soumise. Par exemple, lorsque cet assemblage est utilisé pour la constitution d'un caisson de voilure soumis à des sollicitations de torsion, les interfaces ainsi collées permettent de drainer les efforts entre la peau et la sous structure dans des conditions nominales de fonctionnement. Toutefois, pour une application aéronautique, la structure doit être
15 tolérante aux dommages, et dans une telle configuration, une interface collée, lorsqu'elle est dégradée, n'est plus en mesure de transmettre des efforts selon un cisaillement parallèle à cet interface, et n'offre pas un chemin alternatif à la propagation du flux d'effort. Aussi, selon l'art antérieur, les ensembles vitaux pour la sécurité de l'aéronef, tels que le caisson de voilure, restent assemblés par rivetage même si les
20 pièces élémentaires qui les constituent sont constituées de matériaux composites. En plus de l'effet défavorable sur la masse de l'ensemble ainsi obtenu, la pose de fixations conduit à de nombreux désavantages en termes de productivité et en risques de rebut. Ainsi, la pose de chaque fixation doit faire l'objet d'un perçage, réalisé alors que les pièces élémentaires sont pré-assemblées, d'une pose, d'un contrôle et, selon le cas,
25 d'une protection vis-à-vis des risques d'étincelage si celle-ci débouche dans une zone contenant du carburant. Chacune de ces opérations est susceptible de générer un défaut, et sur une structure telle qu'un caisson de voilure, plusieurs milliers de fixations sont posées, sachant que la pose de certaines de ces fixations doit être réalisée en n'ayant accès que d'un côté de la peau ou en ne disposant que d'un accès réduit sur

l'autre face, du fait de la fermeture, par ladite peau, de la structure en caisson.

Le document EP 2 703 284 décrit une structure composite de voilure d'aéronef assemblée par collage.

Le document FR 2 576 279 décrit la structure d'une voilure constituée d'une
5 matériau composite et comprenant une liaison d'un longeron aux peaux constituant les surfaces aérodynamiques par des équerres.

Le document US 5 847 375 décrit un procédé d'assemblage d'une structure de raidisseurs constitués d'un matériau composite à matrice thermoplastique par soudure.

L'invention vise à résoudre les inconvénients de l'art antérieur et concerne à cette
10 fin un procédé pour l'assemblage d'une structure en caisson comprenant des pièces élémentaires, assemblées selon une sous-structure de raidisseurs, et des peaux, la sous-structure et les peaux étant constituées d'un matériau composite à matrice polymère, lequel procédé comprend des étapes consistant à :

- a. dimensionner la structure en caisson en fonction des sollicitations subies
15 et pour un assemblage collé de ladite structure ;
- b. obtenir une cartographie des sollicitations de la structure et définir un premier seuil de sollicitation en fonction d'une probabilité d'endommagement de la structure ;
- c. assembler la sous-structure et les peaux par collage ;
- 20 d. dans les zones de la structure caisson assemblée où le premier seuil de sollicitation est atteint, appliquer une contre-stratification recouvrant les pièces élémentaires assemblées.

Dans tout le texte, le terme « zone » désigne une portion alvéolaire de la structure en caisson, portion délimitée par les peaux et les raidisseurs.

25 Ainsi ladite contre-stratification permet de créer un ensemble entre la peau et plusieurs raidisseur et offre un chemin alternatif pour le drainage des efforts entre lesdits raidisseurs en cas de défaut au niveau du collage, sans présenter les inconvénients des fixations traversantes en termes de masse, de concentration de contraintes, et de risque pour l'étanchéité et l'étincelage.

30 L'invention est avantageusement mise en oeuvre selon les modes de réalisation exposés ci-après lesquels sont à considérer individuellement ou selon toute combinaison techniquement opérante.

Avantageusement le procédé objet de l'invention comporte des étapes consistant à :

- e. déterminer sur la cartographie obtenue à l'étape b) les zones soumises à un deuxième seuil de sollicitation, supérieur au premier seuil, en fonction d'une probabilité d'endommagement de la structure assemblée ;
- f. dans les zones de la structure assemblée où le deuxième seuil est atteint, insérer des fixations traversantes entre les pièces élémentaires assemblées.

Ainsi, lesdites fixations apportent une sécurité supplémentaires mais leur utilisation reste limitée aux zones soumises à de fortes sollicitations ou qui requièrent une tolérance aux dommages dans des conditions sévères.

Avantageusement, l'opération de contre-stratification d'une zone, comprend la pose d'un pli préimprégné sur la face de la peau collée avec des raidisseurs de la sous-structure, lequel pli couvre une portion de la peau et une portion des semelles des raidisseurs dans ladite zone. Ainsi, la surface du pli est sensiblement celle de la zone considérée et la masse ajoutée est réduite. La contre-stratification coopère avec le collage entre les semelles des raidisseurs et la peau, afin drainer le flux d'efforts. L'absence de fixations permet d'utiliser ladite zone comme réservoir de carburant en évitant le traitement spécifique des fixation en regard de l'étanchéité et du risque d'étincelage.

L'invention concerne également une voilure pour un aéronef, dont la structure en caisson est obtenue par le procédé objet de l'invention selon l'un quelconque de ses modes de réalisation, ledit caisson comprenant une portion centrale de liaison avec le fuselage, et comportant des zones de contre-stratification aux extrémités. Ainsi le renforcement en contre-stratification des zones aux extrémités de la voilure permet de renforcer la résistance de la structure en caisson à l'initiation du pelage entre la peau et les raidisseurs.

Avantageusement, la voilure objet de l'invention, comporte une zone assemblée par des fixations dans la portion centrale. Ainsi cette zone, qui est la plus chargée et la plus exposée aux dommages est plus particulièrement renforcée.

Selon un mode de réalisation particulier, la voilure objet de l'invention, comporte une zone assemblée par des fixations aux extrémités de la structure en caisson. Ainsi

cette zone est renforcée de manière supplémentaire en fonction des sollicitations auxquelles elle est soumise.

Selon ce dernier mode de réalisation, la voilure objet de l'invention comporte une zone assemblée uniquement par collage entre la portion centrale et les zones
5 d'extrémités de la structure en caisson. Lesdites zones ne comprenant pas de fixation sont plus particulièrement destinées au stockage du carburant.

L'invention concerne également un aéronef comprenant un caisson une voilure selon l'un quelconque des modes de réalisation exposés ci-avant. L'utilisation d'une telle voilure permet de réduire à la fois : la masse, le coût et le temps de fabrication d'un
10 tel aéronef.

L'invention est exposée ci-après selon ses modes de réalisation préférés, nullement limitatifs, et en référence aux figures 1 à 4 dans lesquelles :

- la figure 1 montre selon une vue en perspective un exemple de réalisation d'une voilure selon l'invention ;
- 15 - la figure 2 représente, selon une vue en perspective, la voilure de la figure 1 dont la face extrados a été retirée sur une demi voilure ;
- la figure 3 est une vue de détail selon Z repéré figure 2 de la voilure selon cet exemple de réalisation ;
- et la figure 4 est une vue de détail selon Y, repéré figure 2, de l'extrémité de la
20 voilure selon un exemple de réalisation de la voilure objet de l'invention.

Figure 1, selon un exemple de réalisation la voilure (100) objet de invention comprend une portion (110) dite centrale laquelle portion réalise la liaison entre ladite voilure et le fuselage de l'aéronef (non représenté). De chaque côté de cette structure centrale, s'étendent les ailes (120). Chaque aile comporte une face (121) intrados et
25 une face extrados (122) recouverte par une peau. À titre d'exemple non limitatif, ladite voilure a une longueur de 14 mètres pour une largeur maximum d'environ 2 mètres à l'emplanture.

Figure 2, lesdites faces (121, 122) intrados et extrados sont constituées par des panneaux de peau composites qui sont fixés sur une structure en caisson comprenant
30 des raidisseurs, dits longerons (230) et des raidisseurs, dits nervures (240), de sorte que ces raidisseurs constituent, avec les peaux, une structure en caisson comprenant des alvéoles. Le terme « peau » s'applique à une pièce élémentaire dont l'épaisseur est

inférieure à 30 fois la plus petite de ses autres dimensions. D'un point de vue mécanique, une telle peau est assimilable à une coque, un raidisseur (230, 240) étant assimilable à une poutre. Selon cet exemple de réalisation les raidisseurs ainsi que les peaux sont constitués d'un matériau composite stratifié comprenant des fibres
5 continues dans une matrice polymère. À titre d'exemple non limitatif il s'agit de fibres de carbone dans une matrice thermodurcissable comme une résine époxyde ou dans une matrice thermoplastique constituée de polyétheréthercétone (PEEK), de polysulfure de phénylène (PPS) ou de polyétherimide (PEI). Selon leur nature, les longerons et les nervures sont assemblés entre eux par cocuison, soudage, collage voire par des
10 fixations, les interfaces d'assemblage de cette structure en grille étant accessibles avant installation des peaux. Les peaux sont assemblées aux raidisseurs selon un procédé de collage tel que décrit dans le document WO 2013/038012.

Figure 3, selon un exemple de réalisation, l'assemblage de la peau (321) constituant l'intrados avec les semelles des raidisseurs (230, 240) dans une zone
15 centrale de la voilure, comprend une contre-stratification (350) s'étendant entre ladite semelle du raidisseur et la peau (321). À titre d'exemple non limitatif, la contre-stratification (350) comprend deux plis de fibres de carbone pré-imprégnées. Ladite contre-stratification (350) est installée après le collage de la peau sur les raidisseurs. Elle est avantageusement polymérisée en même temps que la cuisson de la colle.

20 Figure 4, selon un exemple de réalisation, l'extrémité (Y) de l'aile, comprend à la fois une contre-stratification (350), représentée ici entre un raidisseur et la peau (321) intrados, et une liaison par fixations (450) traversantes entre les raidisseurs et les peaux, ici le panneau extradados (non représenté). Le même type d'assemblage combiné est utilisé dans les zones chargées de la portion centrale. Selon des exemples de
25 réalisation non limitatifs, lesdites fixations sont des rivets à queue de traction et bague de sertissage connus sous le nom commercial de LGP, ou une fixation aveugle à boulon. Préférentiellement lesdites fixations sont constituées d'un alliage de titane.

Le même type d'assemblage combinant, ou non, fixations et contre-stratification est utilisé dans la partie centrale (Z) de voilure, partie fortement chargée et exposée, du
30 fait de la proximité de la case de train de l'aéronef.

En revenant à la figure 2, selon cet exemple de réalisation, les zones comprises dans la portion intermédiaire (X) entre la portion centrale (Z) et l'extrémité (Y) sont

assemblées uniquement par collage des peaux sur les raidisseurs.

Le choix du mode d'assemblage selon la zone considérée est déduit d'une simulation numérique des sollicitations subies par la voilure dans des cas de chargement déterminés, simulation réalisée par exemple au moyen d'un logiciel de calcul par éléments finis. Les zones subissant des sollicitations dépassant un premier seuil sont renforcées par une contre-stratification et les zones dépassant un deuxième seuil de sollicitation sont renforcées par la pose de fixations entre la peau et les raidisseurs concernés. Dans l'exemple de l'application du procédé objet de l'invention à la réalisation d'une voilure d'aéronef, les zones particulièrement chargées se situent dans la portion centrale de liaison avec le fuselage et sur la nervure d'extrémité qui ferme le bout de l'aile et assure la liaison avec l'aileron, ou « *winglet* », d'extrémité de voilure.

En comparaison des solutions entièrement rivetées de l'art antérieur, le procédé objet de l'invention permet de diviser par un facteur compris entre 10 et 100 le nombre de fixations posées, à performances mécaniques égales, pour une telle voilure.

Le procédé objet de l'invention est plus particulièrement adapté à la réalisation d'une voilure d'aéronef, toutefois l'homme du métier en adapte aisément les principes à d'autres applications comprenant des contraintes similaires d'utilisation.

REVENDEICATIONS

1. Procédé pour l'assemblage d'une structure (100) en caisson comprenant des pièces élémentaires (230, 240, 321), assemblées selon une sous-structure de raidisseurs (230, 240), et des peaux (321), la sous-structure et les peaux étant constituées d'un matériau composite à matrice polymère, lequel procédé comprend des étapes consistant à :
- 5
- a. dimensionner la structure en caisson en fonction des sollicitations subies et pour un assemblage collé ;
- b. obtenir une cartographie des sollicitations de ladite structure et définir un premier seuil de sollicitation en fonction d'une probabilité d'endommagement de la structure ;
- 10
- c. assembler la sous-structure et les peaux par collage ;
- d. dans les zones de la structure en caisson assemblée, où le premier seuil de sollicitation est atteint, appliquer une contre-stratification (350) recouvrant les pièces élémentaires assemblées.
- 15
2. Procédé selon la revendication 1, comprenant des étapes consistant à :
- e. déterminer sur la cartographie obtenue à l'étape b) les zones soumises à un deuxième seuil de sollicitation, supérieur au premier seuil, en fonction d'une probabilité d'endommagement de la structure assemblée ;
- 20
- f. dans les zones de la structure assemblée où le deuxième seuil est atteint, insérer des fixations (450) traversantes entre les pièces élémentaires assemblées.
3. Procédé selon la revendication 1, dans lequel l'opération de contre-stratification d'une zone, comprend la pose d'un pli pré-imprégné sur la face de la peau (321) collée avec des raidisseurs (20, 240) de la sous-structure, lequel pli (350) couvre une portion de la peau et une portion des semelles des raidisseurs dans ladite zone.
- 25
4. Voilure (100) pour un aéronef, comprenant une structure en caisson,

8

lequel caisson est obtenu par un procédé selon la revendication 2, ladite voilure comportant une portion centrale (110) faisant liaison avec le fuselage, caractérisée en ce qu'elle comporte des zones de contre-stratification (350) aux extrémités (Y) de ladite structure en caisson.

- 5 **5.** Voilure selon la revendication 4, comportant une zone assemblée par des fixations (450) dans la portion centrale.
- 6.** Voilure selon la revendication 5, comportant une zone assemblée par des fixations (450) aux extrémités de la structure en caisson.
- 10 **7.** Voilure selon la revendication 6, comportant une zone assemblée uniquement par collage entre la portion centrale et les zones d'extrémités.
- 8.** Aéronef comportant une voilure (100) selon la revendication 4.

1/3

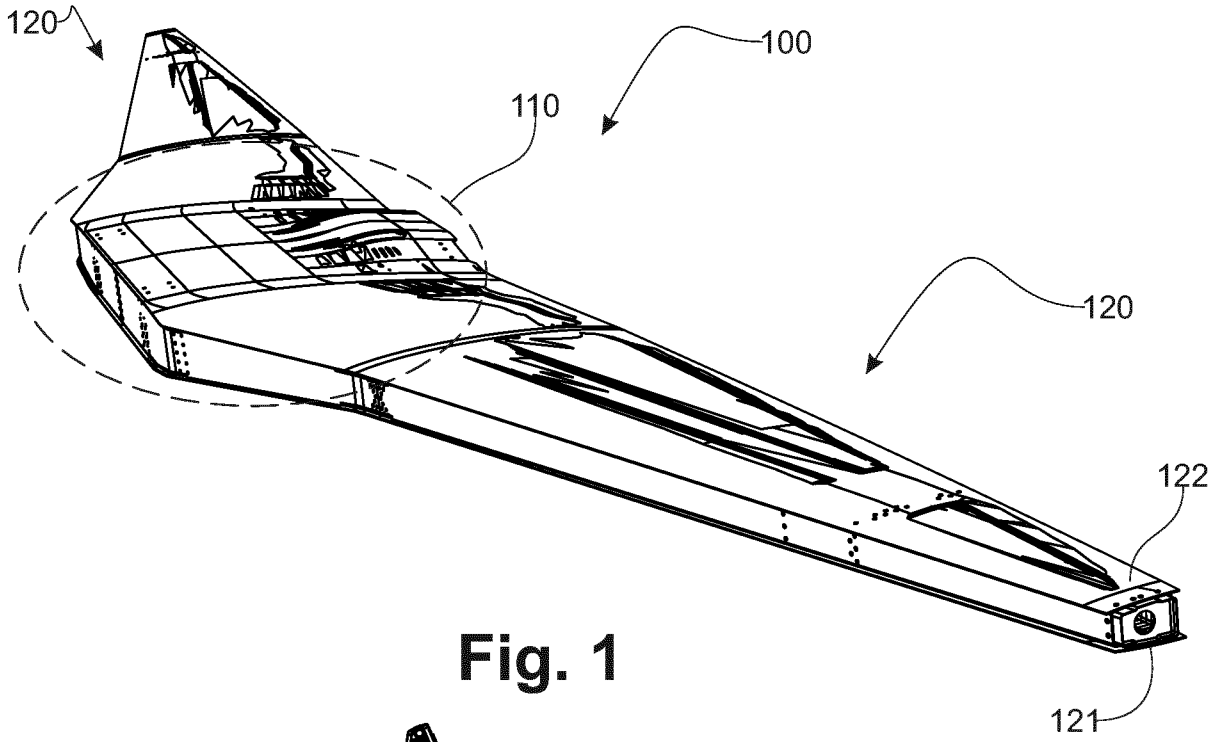


Fig. 1

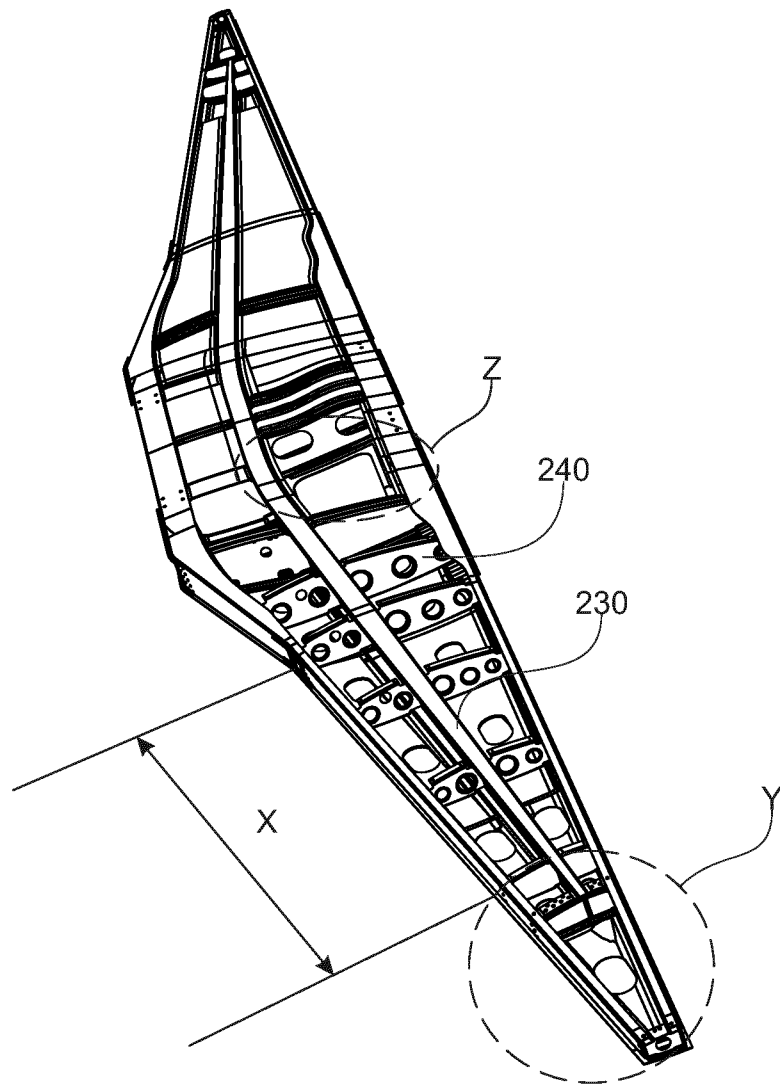


Fig. 2

2/3

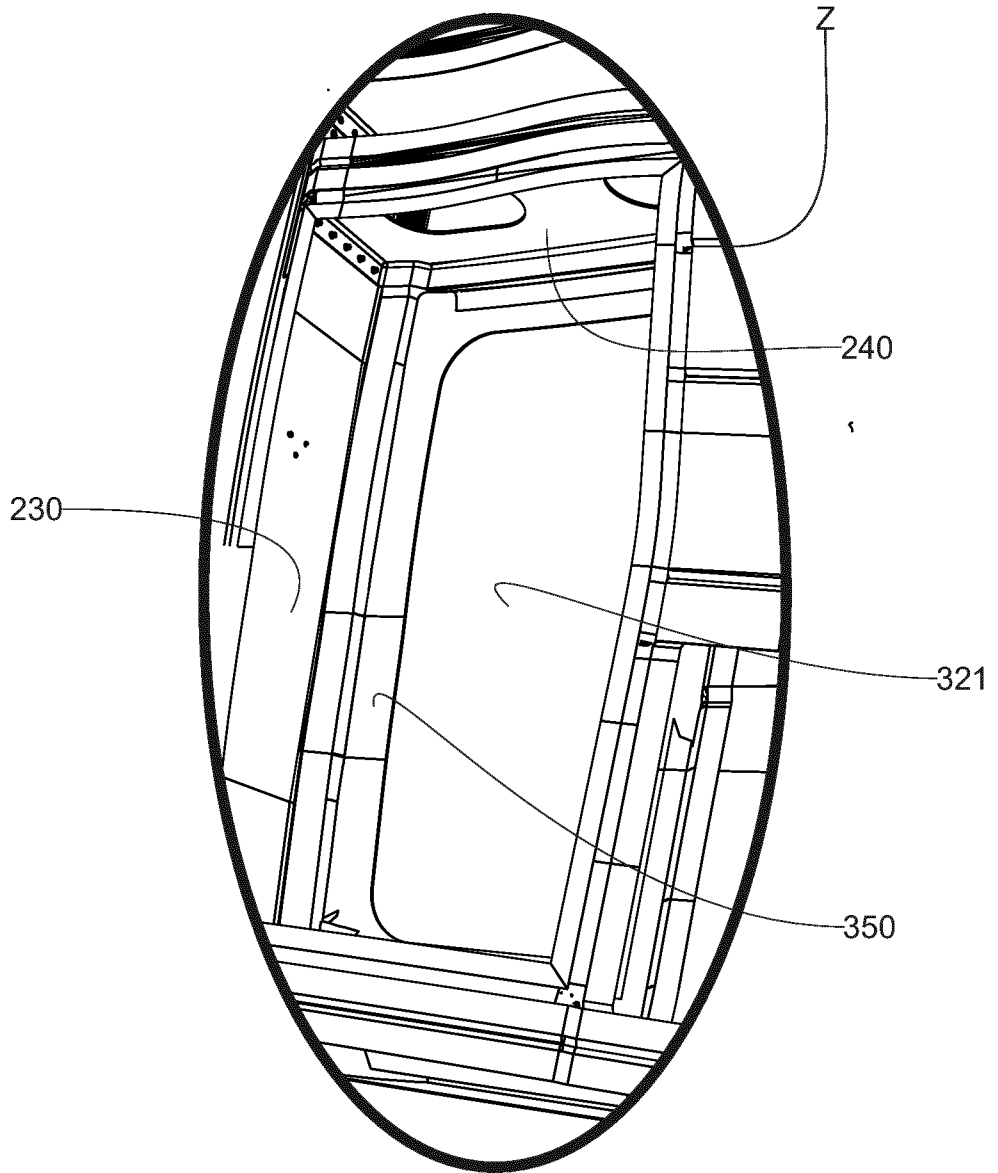


Fig. 3

3/3

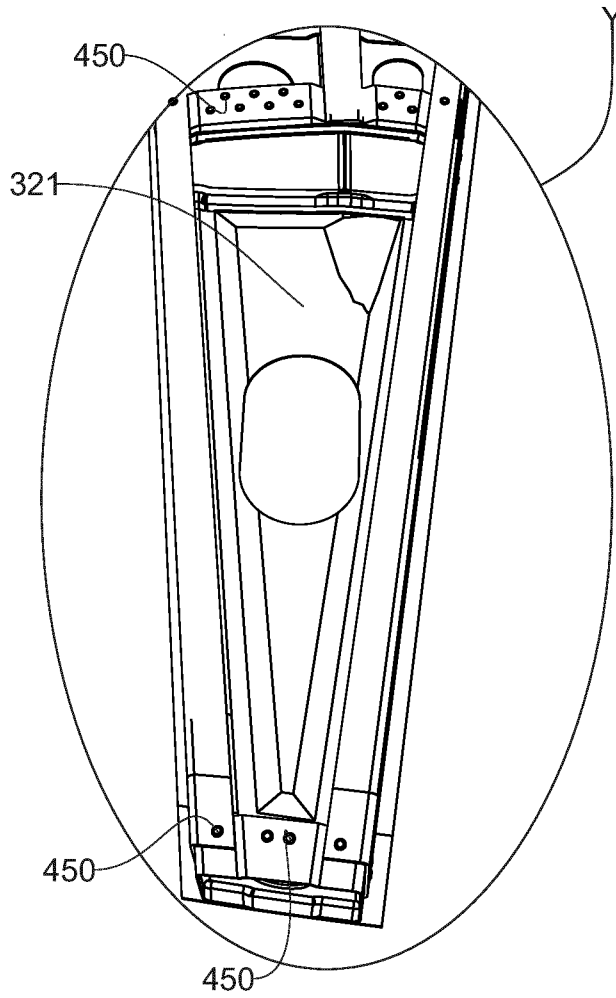


Fig. 4

