



CONFÉDÉRATION SUISSE
OFFICE FÉDÉRAL DE LA PROPRIÉTÉ INTELLECTUELLE

Int. Cl.³: A 01 M 29/00

Brevet d'invention délivré pour la Suisse et le Liechtenstein
Traité sur les brevets, du 22 décembre 1978, entre la Suisse et le Liechtenstein

FASCICULE DU BREVET A5

11

643 111

21 Numéro de la demande: 5246/81

73 Titulaire(s):
Yves Piffaretti c/o Renov-Immeubles, Genève

22 Date de dépôt: 14.08.1981

72 Inventeur(s):
Yves Piffaretti, Genève

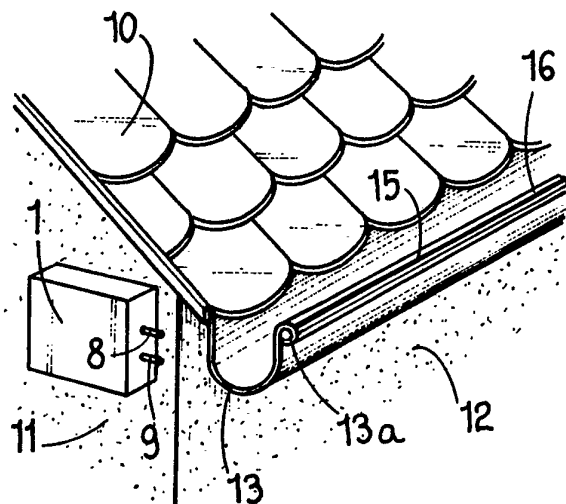
24 Brevet délivré le: 30.05.1984

45 Fascicule du brevet
publié le: 30.05.1984

74 Mandataire:
Jean S. Robert, Landecy-Genève

54 **Installation évitant la présence de volatiles indésirables sur tout élément pouvant leur servir de perchoir.**

57 Un générateur (1) de courant à très haute tension est relié à des bandes conductrices que porte un ruban isolant adhésif (16) apposé sur le rebord roulé (13a) d'un chéneau (13). Lorsque des pigeons posent leurs pattes sur deux conducteurs simultanément, ils reçoivent une violente décharge électrique, de 4.000 à 20.000 Volts par exemple, qui les décourage de récidiver.



REVENDEICATIONS

1. Installation évitant la présence de volatiles indésirables sur tout élément pouvant leur servir de perchoir, caractérisée par le fait qu'elle comprend deux conducteurs isolés l'un de l'autre, courant le long dudit élément, dont la distance est inférieure à la longueur des pattes des volatiles de façon que ceux-ci entrent en contact simultanément avec lesdits conducteurs lorsqu'ils se posent sur ces derniers, l'installation comprenant en outre un générateur de courant à haute ou très haute tension dont les bornes de sortie sont reliées auxdits conducteurs.

2. Installation suivant la revendication 1, caractérisée par le fait que lesdits conducteurs sont constitués par des pistes conductrices apposées sur un ruban isolant souple, autocollant.

3. Installation suivant la revendication 1, caractérisée par le fait que lesdits conducteurs sont constitués par des pistes conductrices apposées directement sur l'élément à protéger.

4. Installation suivant la revendication 1, caractérisée par le fait que lesdits conducteurs sont portés par un support rigide se fixant à l'élément à protéger.

5. Installation suivant la revendication 4, caractérisée par le fait que ledit support présente deux pans concourants, formant un dièdre tourné vers le haut, les conducteurs étant portés chacun par un desdits pans, de manière que l'eau de pluie puisse ruisseler sur lesdits pans, évitant ainsi que les conducteurs soient court-circuités par elle.

La présente invention a pour objet une installation évitant la présence de volatiles indésirables sur tout élément pouvant leur servir de perchoir.

La présence de volatiles indésirables, par exemple de pigeons, sur des bâtiments, monuments ou autres, ou d'oiseaux aquatiques sur des embarcations se trouvant à l'amarrage, pose des problèmes si connus qu'il paraît superflu de les énumérer. C'est la raison pour laquelle différents moyens ont été proposés tendant à éviter cet inconvénient.

Aucun de ces moyens ne donne satisfaction, soit qu'ils sont peu efficaces ou de durée limitée, soit qu'ils sont cruels, soit encore qu'ils sont trop coûteux.

Le but de la présente invention est de fournir de tels moyens qui ne présentent pas ces inconvénients.

Ce but est atteint grâce aux moyens définis dans la revendication 1.

Le dessin représente, à titre d'exemple, une forme d'exécution de l'objet de l'invention.

La fig. 1 est un schéma bloc d'un générateur du courant à très haute tension.

La fig. 2 est une vue en perspective d'une partie d'un bâtiment muni d'une installation destinée à éviter la présence de pigeons indésirables.

La fig. 3 est une vue en perspective d'un détail de cette installation, à échelle agrandie.

La fig. 4 est une vue en élévation d'un détail d'un élément du bâtiment de la fig. 2, muni de l'élément de l'installation représenté à la fig. 3, et

les fig. 5 et 6 sont des vues en perspective de parties de bâtiment munies de la présente installation.

Le générateur de courant à très haute tension représenté à la fig. 1 comprend un boîtier 1, représenté schématiquement, un bloc d'alimentation 2, relié à une prise secteur 220 V, un bloc de transformation de séparation 3, un bloc de commande 4, un bloc générateur de courant à très haute tension 5, et un bloc de sécurité 6, mis à la

masse en 7, dont les deux bornes de sortie ont été représentées par deux flèches 8 et 9. Le boîtier 1 sera ou non étanche, selon que le générateur est destiné à être placé à l'extérieur ou à l'intérieur d'un bâtiment, par exemple.

La fig. 2 représente une partie d'un bâtiment dont seuls le toit 10 et deux façades 11 et 12 sont visibles au dessin, le toit étant muni d'un chéneau 13 destiné à recueillir les eaux pluviales.

Afin d'éviter que des pigeons ne viennent se percher sur le rebord, roulé, désigné par 13a, du chéneau 13, le bâtiment représenté à la fig. 2 est muni d'une installation de protection constituée par le générateur de courant à très haute tension représenté à la fig. 1, dont le boîtier 1 a été représenté fixé à la façade 11 du bâtiment, à l'abri de l'avant-toit de celui-ci, et dont les bornes de sortie 8 et 9 sont reliées, par des fils qui n'ont pas été représentés, à deux conducteurs 14 et 15 constitués par des pistes métallisées, conductrices, apposées sur un ruban isolant 16, souple, autocollant, se collant le long de la partie supérieure du rebord 13a du chéneau 13.

La distance séparant les pistes conductrices 14 et 15 l'une de l'autre est inférieure à la longueur des pattes d'un pigeon de façon que, lorsque des pigeons se perchent sur le rebord 13a du chéneau 13, ils entrent simultanément en contact avec les deux pistes 14 et 15. Ils reçoivent alors une décharge électrique, de l'ordre de 4000 à 20 000 V, par exemple, qui ne met pas leur vie en danger du fait de l'ampérage extrêmement faible sous lequel est appliquée cette tension, mais qui suffit à les dissuader de se percher aux endroits ainsi protégés.

Il est à remarquer que, les pistes conductrices 14 et 15 étant situées de part et d'autre du sommet du rebord 13a du chéneau 13, l'eau de pluie ruisselle de part et d'autre dudit sommet et n'occasionne pas ou guère de courts-circuits entre les pistes conductrices. D'ailleurs, de tels courts-circuits seraient sans dommage pour l'installation, des générateurs de courant à haute et très haute tension aptes à supporter des courts-circuits permanents étant connus. Le seul inconvénient de tels courts-circuits réside dans le fait qu'ils rendent momentanément l'installation inefficace.

Dans la variante de la fig. 5, des rubans 16, munis de pistes conductrices, identiques au ruban 16 de la première forme d'exécution, sont apposés sur une corniche 17, en béton ou en pierre, d'un bâtiment.

Dans la variante de la fig. 6, de tels rubans 16 apparaissent comme étant apposés sur des corbeaux 18 soutenant la dernière panne, désignée par 19, de la charpente d'une toiture 20 de bâtiment.

Dans ces deux variantes (fig. 5 et 6), le générateur de courant à très haute tension auquel sont reliées les pistes conductrices des rubans 16 n'a pas été représenté. Il pourra être constitué par le générateur 1 de la première forme d'exécution.

En variante, on pourra prévoir le cas où les conducteurs de l'installation seront constitués par des pistes conductrices apposées sur des supports rigides se fixant à demeure ou de façon amovible sur la surface à protéger. Ces supports pourront être de section triangulaire de façon à former des dièdres tournés vers le haut, dont chaque pan portera une piste conductrice, évitant ainsi que l'eau de pluie n'occasionne des courts-circuits.

On pourra même imaginer que les pistes conductrices soient apposées directement sur la surface à protéger. Dans ce cas, on pourra coller sur celle-ci des bandes protectrices d'épargne, faites par exemple de papier de carrossier, laissant nues des bandes parallèles courant le long de la surface à protéger. On métallisera alors ces bandes nues, par exemple au pistolet, puis on ôtera les bandes adhésives d'épargne, ce qui laissera la surface à protéger nue mais parcourue de bandes conductrices parallèles, que l'on reliera aux bornes d'un générateur de courant à très haute tension.

Enfin, il est à remarquer qu'un même générateur pourra alimenter des longueurs importantes de conducteurs situés dans les lieux les plus divers d'un même bâtiment ou monument à protéger.

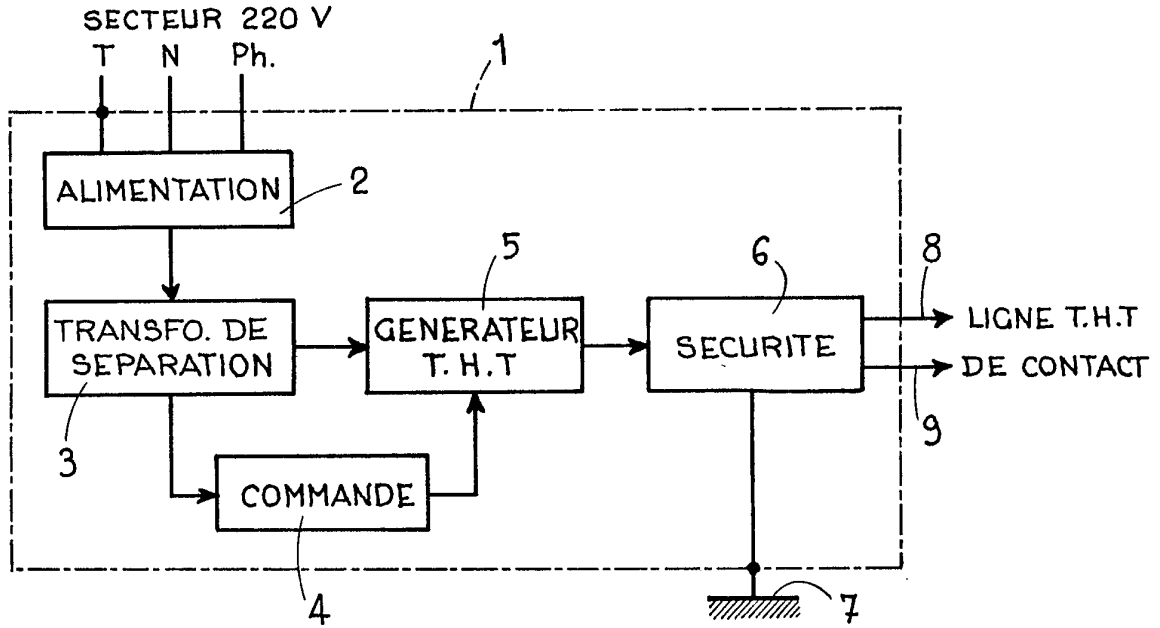


FIG. 1

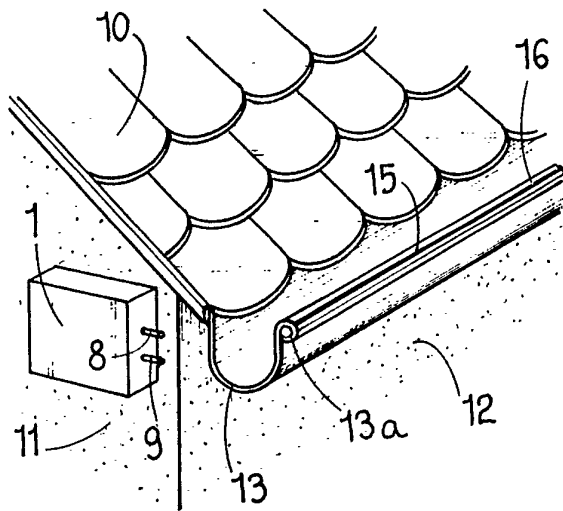


FIG. 2

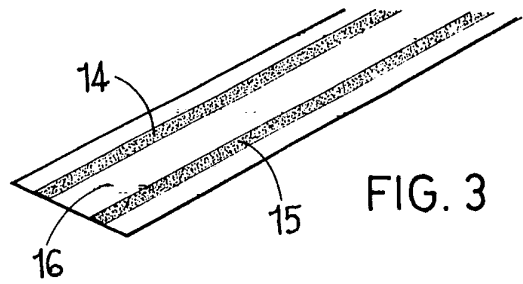


FIG. 3

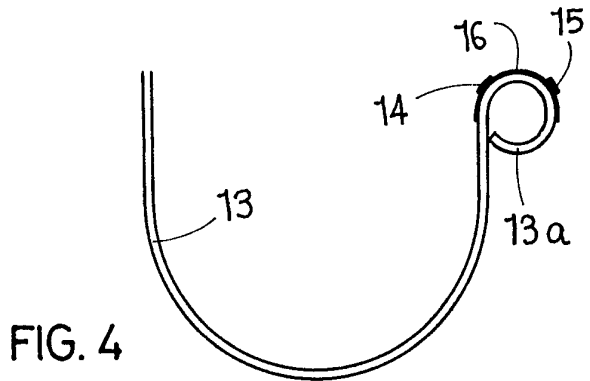


FIG. 4

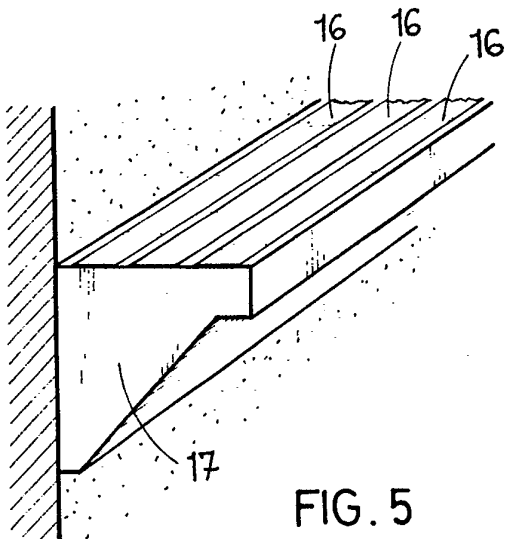


FIG. 5

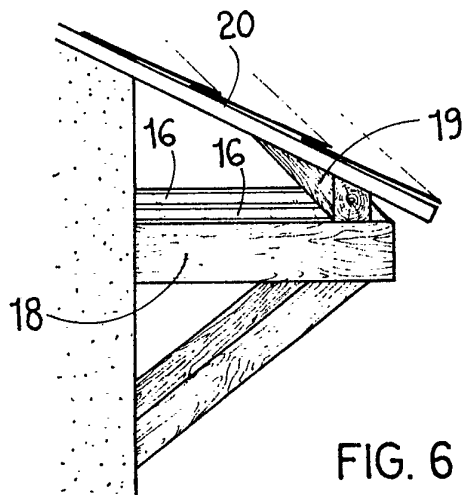


FIG. 6