



(12) 实用新型专利

(10) 授权公告号 CN 203935354 U

(45) 授权公告日 2014. 11. 12

(21) 申请号 201420247266. 1

(22) 申请日 2014. 05. 06

(73) 专利权人 张红燕

地址 264200 山东省威海市温泉镇昱威路 2 号威海复退军人康宁医院

(72) 发明人 张红燕 黄小丽

(51) Int. Cl.

A61G 7/05 (2006. 01)

A61N 2/08 (2006. 01)

A61N 5/06 (2006. 01)

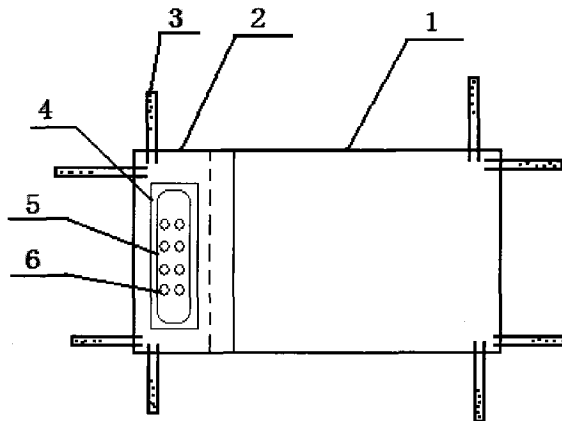
权利要求书1页 说明书1页 附图1页

(54) 实用新型名称

医院病房患者用床单

(57) 摘要

本实用新型涉及一种医院病房患者用床单，属于医疗护理器具领域，设有床单体，其特征是：床单体下面尼龙粘扣粘合连接下床单体，下床单体上缝制有脚套，脚套内安装红外线发生垫，红外线发生垫上安装磁疗片，床单体上面的两个角和下床单体下面两个角分别缝制有两条尼龙粘扣。本实用新型结构简单，使用方便，不仅能减少床单清洗面积，减轻工作人员的负担，而且对患者脚部具有保暖、保健功能，同时可保持床单平整。



1. 一种医院病房患者用床单,设有床单体,其特征是:床单体下面尼龙粘扣粘合连接下床单体,下床单体上缝制有脚套,脚套内安装红外线发生垫,红外线发生垫上安装磁疗片,床单体上面的两个角和下床单体下面两个角分别缝制有两条尼龙粘扣。

## 医院病房患者用床单

### 技术领域

[0001] 本实用新型涉及医疗护理用品领域,详细地讲是一种医院病房患者用床单。

### 背景技术

[0002] 众所周知,医院病房患者所用床单与日常生活中用的床单一样,因患者症状不同,比如呕吐、遗尿等都会污染床单,所以必须对整个床单进行更换、清洗,这就增加了清洁人员的工作量。人的脚部最易受凉,特别是住院患者抵抗力较差,在床上休息时若不盖被子,脚部受凉反而影响治疗效果。另外,由于患者在住院过程中看望患者的人员很多,坐在床边很容易使床单皱褶不平,再加上患者在病床上有时翻身等也会造成床单堆积不平。

### 发明内容

[0003] 为了克服现有技术的不足,本实用新型提供一种医院病房患者用床单,结构简单,使用方便,不仅能减少床单清洗面积,减轻工作人员的负担,而且对患者脚部具有保暖、保健功能,同时可保持床单平整。

[0004] 本实用新型解决其技术问题所采用的技术方案是:一种医院病房患者用床单,设有床单体,其特征是:床单体下面尼龙粘扣粘合连接下床单体,下床单体上缝制有脚套,脚套内安装红外线发生垫,红外线发生垫上安装磁疗片,床单体上面的两个角和下床单体下面两个角分别缝制有两条尼龙粘扣。

[0005] 本实用新型的有益效果是,结构简单,使用方便,不仅能减少床单清洗面积,减轻工作人员的负担,而且对患者脚部具有保暖、保健功能,同时可保持床单平整。

### 附图说明

[0006] 下面结合附图和实施例对本实用新型进一步说明。

[0007] 图 1,本实用新型的结构示意图。

[0008] 图 1 中 1. 床单体,2. 下床单体,3. 尼龙粘扣,4. 脚套,5. 红外线发生垫,6. 磁疗片。

### 具体实施方式

[0009] 在图 1 中,本实用新型设有床单体 1,床单体 1 下面经尼龙粘扣粘合连接下床单体 2,下床单体 2 上缝制有脚套 4,脚套 4 内安装红外线发生垫 5,红外线发生垫 5 上安装磁疗片 6,床单体 1 上面的两个角和下床单体 2 下面两个角分别缝制有两条尼龙粘扣 3。

[0010] 本实用新型在使用时,将床单体 1 和下床单体 2 铺平,将四角相邻的两条尼龙粘扣 3 通过床上支撑杆粘在一起即可保持床单的平整,患者的脚部可伸入脚套 4 内,红外线发生垫 5 发出的红外线对脚部既有保暖作用,又有保健效果,再加上磁疗片 6 的磁疗作用,保健效果更好。

