



Patent dodatkowy
do patentu nr _____

Zgłoszono: 06.01.78 (P. 203882)

Pierwszeństwo: _____

Zgłoszenie ogłoszono: 27.08.79

Opis patentowy opublikowano 15.02.1983

Int. Cl.³

A01G 23/00

CZYTLENIA

Urzędu Patentowego
Polskiej Rzeczypospolitej

Twórca wynalazku: Jerzy Żebrowski

Uprawniony z patentu: Okręgowy Zarząd Lasów Państwowych, Szczecinek (Polska)

Urządzenie zgarniające, zwłaszcza do gałęzi

1

Przedmiotem wynalazku jest urządzenie montowane na ciągniku służące do zgarniania, zwłaszcza gałęzi na powierzchniach zrębowych.

Znane jest rozwiązanie z opisu patentowego RFN nr 2447921 posiadające konstrukcję urządzenia zgarniającego gałęzi i pozostałości zrębowych połączone sztywno z ciągnikiem oraz zawierające odchylne kły. Urządzenie to jest wyposażone w obwód pneumatyczny i odpowiednie amortyzatory ograniczające i cofające kły zgarniające.

Ponadto znane są również rozwiązania z opisów patentowych RFN nr 2554352 oraz ZSRR nr 319303.

Urządzenia te z uwagi na dużą ilość elementów składowych są urządzeniami trudnymi w eksploatacji.

Celem wynalazku jest usunięcie powyższych niedogodności poprzez skonstruowanie urządzenia łatwo montowanego na ciągniku z przodu, umożliwiające pracę ciągnikiem w różnych warunkach terenowych.

Urządzenie według wynalazku jest zawieszane na ramie, posiadające zamocowane wychylne na osi rurowej zgarniaki, które po napotkaniu na przeszkodę mogą odchylać się do tyłu, a po minięciu przeszkody wracają w pierwotne pionowe położenie, przy czym powrót ten — każdego zgarniaka — jest ściągany za pomocą zamontowanych na ramie sprężyn.

Na osi rurowej pomiędzy zgarniakami osadzone są tuleje dystansowe z osłonami.

2

Całe urządzenie według wynalazku podnoszone jest lub opuszczane za pomocą siłowników hydraulicznych.

Wynalazek znajduje pełne zastosowanie na powierzchniach zrębowych. Gałęzie z okrzyszonych drzew zostają spychane na wały, które w dozwolonym okresie są spalane. Gleba uprzątniętego zrębu może być przygotowywana do zalesień.

Przedmiot wynalazku jest przedstawiony w przykładzie wykonania na rysunku, na którym fig. 1 przedstawia urządzenie montowane na ciągniku w widoku z boku, fig. 2 — w widoku z góry, a fig. 3 zgarniak zamontowany na ramie w widoku z boku.

Urządzenie według wynalazku składa się z ramy nośnej 1 zamontowanej bezpośrednio na ciągniku w przedniej jego części za pomocą wsporników 2 oraz ramy ruchomej 3 urządzenia zgarniającego, mocowanej do ramy 1 przy pomocy łącznika 4 i sworznia 5.

Rama ruchoma 3 podnoszona i opuszczana jest za pomocą siłownika hydraulicznego 6 łączącego ramę nośną 1 uchem 7 oraz ramę ruchomą uchem 8. Siłownik hydrauliczny 6 posiada przewody hydrauliczne 9.

Na ramie ruchomej 3 znajdują się poprzeczki 10 i 11, przy czym do poprzeczki 10 przymocowane są sprężyny 12 jednym końcem, a drugim końcem do odciągów 13 zgarniaków 14 za pomocą za-

czepów 15. Poprzeczki 10 i 11 połączone są łącznikiem 16.

Zgarniaki 14 osadzone są wychylnie na osi rurowej 17 zakończonej zatyczką 18. Oś rurowa 17 połączona jest z ramą 1 uchwytami 19. Na osi rurowej 17 między zgarniakami 14 osadzone są tuleje dystansowe 20. Uchwyty 19 połączone są z tulejami, na których osadzone są osłony 21.

Posługiwanie się urządzeniem według wynalazku jest proste i nie wymaga specjalnego omówienia. Obsługiwać to urządzenie może każdy kierowca ciągnika.

Zastrzeżenia patentowe

1. Urządzenie zgarniające, zwłaszcza do gałęzi montowane wychylnie z przodu na ciągniku na ra-

mie, **znamiennie tym**, że ma ruchomą ramę (3) oraz zgarniaki (14) w kształcie półokrągłym i przekroju teowym osadzone wahliwie na osi rurowej (17).

2. Urządzenie według zastrz. 1, **znamiennie tym**, że ruchoma rama (3) posiada poprzeczkę (10), do której przymocowane są sprężyny (12) jednym końcem, a drugim końcem do odciągów (13) zgarniaków (14) za pomocą zaczepów (15).

3. Urządzenie według zastrz. 1, **znamiennie tym**, że na osi rurowej (17) pomiędzy zgarniakami (14) osadzone są tuleje dystansowe (20) z osłonami (21).

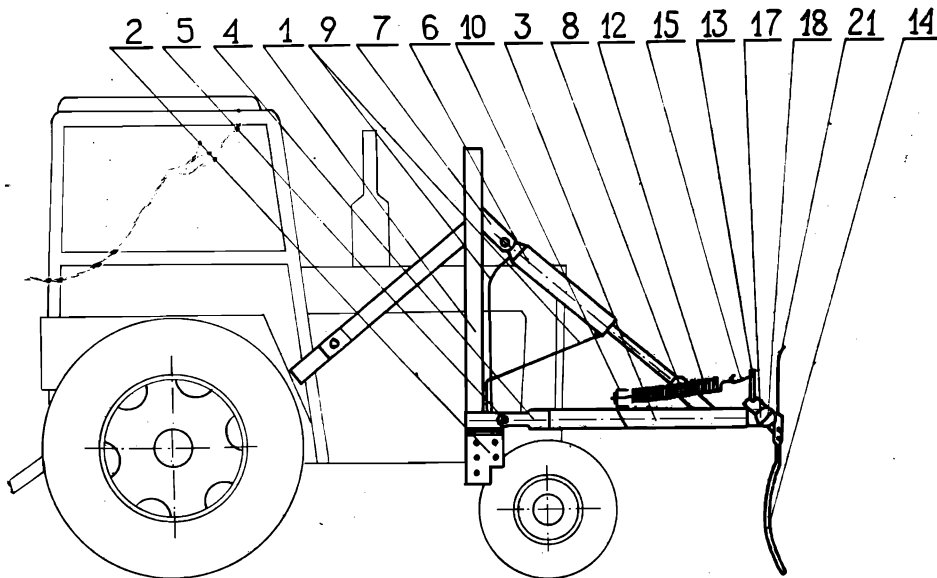


fig 1

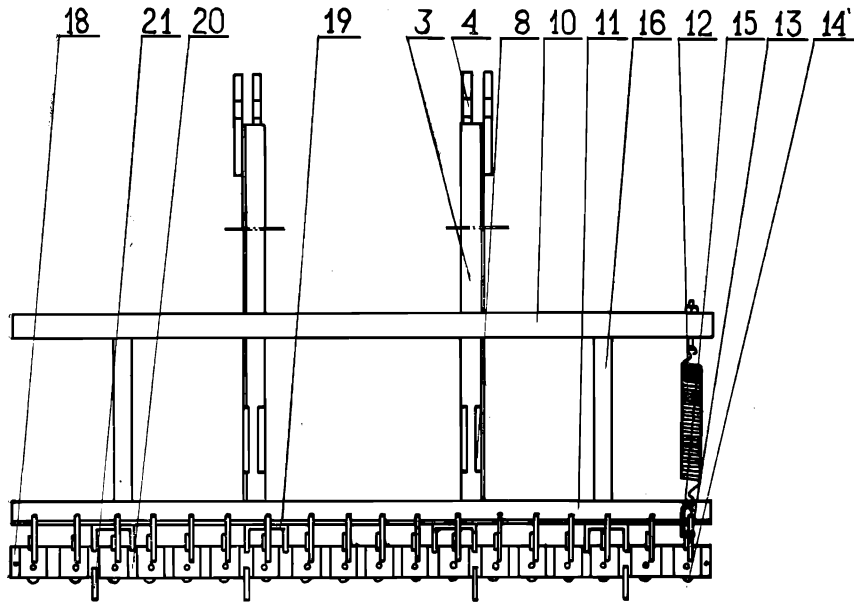


fig. 2

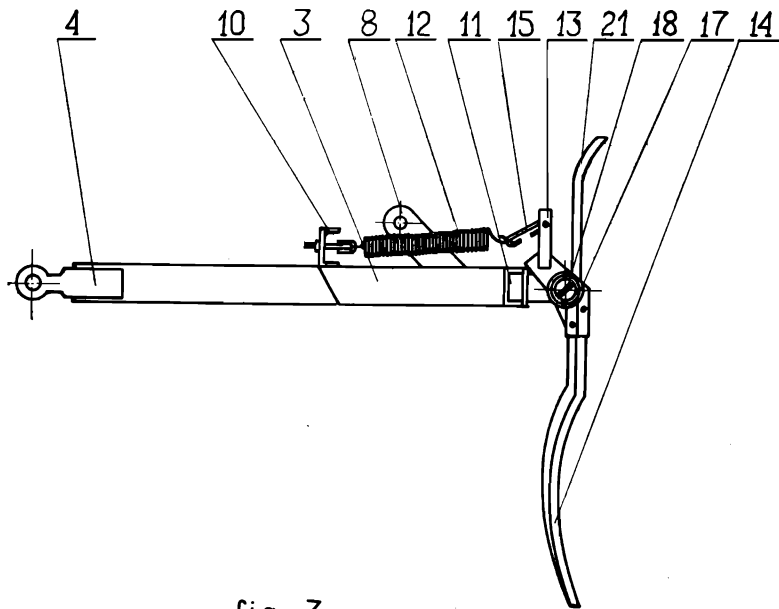


fig. 3