



(12) 实用新型专利

(10) 授权公告号 CN 219719609 U

(45) 授权公告日 2023. 09. 22

(21) 申请号 202321241261.3

(22) 申请日 2023.05.22

(73) 专利权人 憨实食品(鄂州)有限公司
地址 436000 湖北省鄂州市鄂城区杜山镇
农科所一组

(72) 发明人 肖研

(74) 专利代理机构 武汉经世知识产权代理事务
所(普通合伙) 42254
专利代理师 马君胜

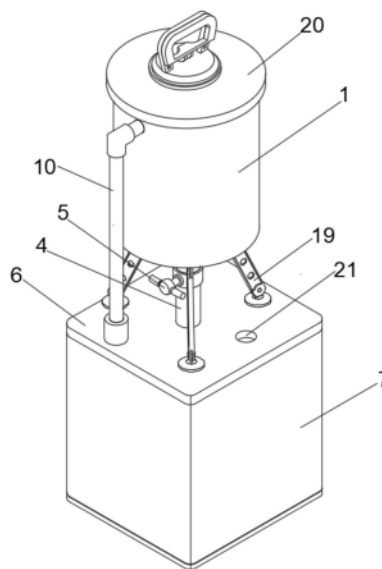
(51) Int. Cl .
A22C 25/02 (2006.01)
B01D 29/58 (2006.01)
B01D 29/90 (2006.01)
B01D 29/01 (2006.01)

权利要求书1页 说明书4页 附图3页

(54) 实用新型名称
一种新型鱼肉漂洗机

(57) 摘要

本实用新型涉及鱼肉加工技术领域,公开了一种新型鱼肉漂洗机,包括漂洗桶,所述漂洗桶的内部设置有网筒,所述网筒的顶部卡接有网盖,所述漂洗桶的底部固定连接出料管,所述出料管的内部设置有阀门,所述出料管的底部固定连接箱盖,所述箱盖的底部卡接有过滤箱。本实用新型具有以下优点和效果:较轻的杂质进入外溢管,从而流入过滤箱内,过滤槽将杂质过滤,随后工作人员将阀门打开,沉淀的杂质和水从出料管排出,从而落进过滤槽内,将杂质过滤,从而漂浮的杂质和沉淀的杂质均被过滤槽过滤收集,过滤出的水,经过滤水芯的再次过滤,将细小的杂质过滤吸附,过滤后的水留在过滤箱,便于进行再次利用,节约水资源。



1. 一种新型鱼肉漂洗机,包括漂洗桶(1),其特征在于:所述漂洗桶(1)的内部设置有网筒(2),所述网筒(2)的顶部卡接有网盖(3),所述漂洗桶(1)的底部固定连接有用出料管(4),所述出料管(4)的内部设置有阀门(5),所述出料管(4)的底部固定连接有用箱盖(6),所述箱盖(6)的底部卡接有用过滤箱(7),所述过滤箱(7)的内壁卡接有用过滤槽(8),所述过滤箱(7)的内壁卡接有用滤水芯(9),所述漂洗桶(1)的外表面固定连接有用外溢管(10),所述外溢管(10)延伸至箱盖(6)的内部,所述漂洗桶(1)的内壁固定连接有用支撑管(11),所述支撑管(11)的顶部固定连接有用电机(12),所述电机(12)的输出端固定连接有用转轴(13),所述转轴(13)的顶部与网筒(2)固定连接。

2. 根据权利要求1所述的一种新型鱼肉漂洗机,其特征在于:所述漂洗桶(1)的外表面固定连接有用水泵(14),所述水泵(14)的两端分别设置有用进水管(15)和出水管(16)。

3. 根据权利要求2所述的一种新型鱼肉漂洗机,其特征在于:所述出水管(16)延伸至漂洗桶(1)的内部,所述过滤箱(7)的内部固定连接有用连接管(17),所述连接管(17)的顶部固定连接有用卡套(18),所述进水管(15)的外表面与卡套(18)插接。

4. 根据权利要求1所述的一种新型鱼肉漂洗机,其特征在于:所述漂洗桶(1)的底部固定连接有用支架(19),所述漂洗桶(1)的顶部卡接有用密封盖(20),所述箱盖(6)的顶部开设有用注水孔(21)。

5. 根据权利要求1所述的一种新型鱼肉漂洗机,其特征在于:所述漂洗桶(1)的外表面固定连接有用气泵(22),所述气泵(22)的顶部固定连接有用气管(23)。

6. 根据权利要求5所述的一种新型鱼肉漂洗机,其特征在于:所述气管(23)延伸至支撑管(11)的内部,所述支撑管(11)的外表面开设有用通孔(24),所述支撑管(11)的外表面固定连接有用细网层(25)。

一种新型鱼肉漂洗机

技术领域

[0001] 本实用新型涉及鱼肉加工技术领域,特别涉及一种新型鱼肉漂洗机。

背景技术

[0002] 鱼糜制品的加工过程中,对采取下来的鱼肉进行漂洗是一道重要工序,去除鱼肉中混杂的脂肪、血水、水溶性蛋白、鱼鳞、碎屑等杂质,提高鱼肉的弹性和白度,进而提高鱼糜制品的品质。

[0003] 在现有技术中,中国专利公开号CN115226754A公开了一种鱼肉漂洗装置,包括:罐体,其上分别设有进料口、溢流口、进水口和出料口,出料口内设有阀门;网筒,其设于罐体内,且一端敞口,网筒位于溢流口的下方;一对第一伸缩杆,其对称设于网筒的两侧,任一第一伸缩杆的一端与网筒固接,另一端与罐体转动连接;进料管,其内接于进料口内,任一第一挡板的直边与挡块的其中一个侧面铰接,一对第一挡板可将网筒的一端打开或关闭。本发明能够提高鱼肉的漂洗效率和效果,同时便于控制,能够提高自动化程度。

[0004] 但是该实用新型在实际使用时,漂洗鱼肉时需要使用大量的水,不便于对漂洗后的水进行过滤和再次利用,从而容易造成水资源的浪费,较为不够环保,不便于对漂洗出漂浮的杂质和沉淀的杂质进行统一收集,因此需要改进。

实用新型内容

[0005] 本实用新型的目的是提供一种新型鱼肉漂洗机,具有便于对漂洗后的水进行过滤和再次利用,便于对杂质进行统一收集的效果。

[0006] 本实用新型的上述技术目的是通过以下技术方案得以实现的:一种新型鱼肉漂洗机,包括漂洗桶,所述漂洗桶的内部设置有网筒,所述网筒的顶部卡接有网盖,所述漂洗桶的底部固定连接有用出料管,所述出料管的内部设置有阀门,所述出料管的底部固定连接有用箱盖,所述箱盖的底部卡接有用过滤箱,所述过滤箱的内壁卡接有用过滤槽,所述过滤箱的内壁卡接有用滤水芯,所述漂洗桶的外表面固定连接有用外溢管,所述外溢管延伸至箱盖的内部,所述漂洗桶的内壁固定连接有用支撑管,所述支撑管的顶部固定连接有用电机,所述电机的输出端固定连接有用转轴,所述转轴的顶部与网筒固定连接。

[0007] 通过采用上述技术方案,工作人员在使用时,将鱼肉放入网筒内,将网盖盖上,在漂洗桶内加入适量的水,工作人员启动电机,驱动转轴转动,从而带动网筒转动,对内部的鱼肉进行漂洗,漂洗出的杂质从网筒上的网口流进漂洗桶内,较轻的杂质上浮,工作人员在漂洗桶内注水,水位升高,使较轻的杂质进入外溢管,从而流入过滤箱内,过滤槽将杂质过滤,随后工作人员将阀门打开,沉淀的杂质和水从出料管排出,从而落进过滤槽内,将杂质过滤,从而漂浮的杂质和沉淀的杂质均被过滤槽过滤收集,过滤出的水,经过滤水芯的再次过滤,将细小的杂质过滤吸附,过滤后的水留在过滤箱,便于进行再次利用,节约水资源,工作人员将箱盖抬起,可将过滤槽取出,对收集的杂质进行统一处理。

[0008] 本实用新型的进一步设置为:所述漂洗桶的外表面固定连接有用水泵,所述水泵的

两端分别设置有进水管和进水管。

[0009] 通过采用上述技术方案,工作人员启动水泵,进水管进行抽水,将抽取过滤后的水从进水管通入漂洗桶,进行再次漂洗使用。

[0010] 本实用新型的进一步设置为:所述出水管延伸至漂洗桶的内部,所述过滤箱的内部固定连接连接有连接管,所述连接管的顶部固定连接连接有卡套,所述进水管的外表面与卡套插接。

[0011] 通过采用上述技术方案,当箱盖被取下时,卡套与进水管分离,避免影响箱盖的拆卸。

[0012] 本实用新型的进一步设置为:所述漂洗桶的底部固定连接连接有支架,所述漂洗桶的顶部卡接有密封盖,所述箱盖的顶部开设有注水孔。

[0013] 通过采用上述技术方案,支架对漂洗桶的底部进行支撑,密封盖在漂洗使可盖上,通过注水孔可在过滤箱补充净水,便于保持水量。

[0014] 本实用新型的进一步设置为:所述漂洗桶的外表面固定连接连接有气泵,所述气泵的顶部固定连接连接有气管。

[0015] 通过采用上述技术方案,漂洗时,工作人员启动气泵,通过气管输出空气。

[0016] 本实用新型的进一步设置为:所述气管延伸至支撑管的内部,所述支撑管的外表面开设有通孔,所述支撑管的外表面固定连接连接有细网层。

[0017] 通过采用上述技术方案,细网层避免杂质进入通孔,空气进入支撑管的内部,从通孔冒出,使水形成翻滚,提高漂洗的效果。

[0018] 本实用新型的有益效果是:

[0019] 1、本实用新型,通过漂洗桶、网筒、网盖、出料管、阀门、箱盖、过滤箱、过滤槽、滤水芯、外溢管、支撑管、电机和转轴之间的配合设置,能够使得本装置在使用时,工作人员在使用时,将鱼肉放入网筒内,将网盖盖上,在漂洗桶内加入适量的水,工作人员启动电机,驱动转轴转动,从而带动网筒转动,对内部的鱼肉进行漂洗,漂洗出的杂质从网筒上的网口流进漂洗桶内,较轻的杂质上浮,工作人员在漂洗桶内注水,水位升高,使较轻的杂质进入外溢管,从而流入过滤箱内,过滤槽将杂质过滤,随后工作人员将阀门打开,沉淀的杂质和水从出料管排出,从而落进过滤槽内,将杂质过滤,从而漂浮的杂质和沉淀的杂质均被过滤槽过滤收集,过滤出的水,经过滤水芯的再次过滤,将细小的杂质过滤吸附,过滤后的水留在过滤箱,便于进行再次利用,节约水资源,工作人员将箱盖抬起,可将过滤槽取出,对收集的杂质进行统一处理。

[0020] 2、本实用新型,通过水泵、进水管、出水管、连接管、卡套、支架、密封盖、注水孔、气泵、气管、通孔和细网层之间的配合设置,能够使得本装置在使用时,工作人员启动水泵,进水管进行抽水,将抽取过滤后的水从进水管通入漂洗桶,进行再次漂洗使用,当箱盖被取下时,卡套与进水管分离,避免影响箱盖的拆卸,支架对漂洗桶的底部进行支撑,密封盖在漂洗使可盖上,通过注水孔可在过滤箱补充净水,便于保持水量,细网层避免杂质进入通孔,空气进入支撑管的内部,从通孔冒出,使水形成翻滚,提高漂洗的效果。

附图说明

[0021] 为了更清楚地说明本实用新型实施例中的技术方案,下面将对实施例描述中所需

要使用的附图作简单地介绍,显而易见地,下面描述中的附图仅仅是本实用新型的一些实施例,对于本领域普通技术人员来讲,在不付出创造性劳动的前提下,还可以根据这些附图获得其他的附图。

[0022] 图1为本实用新型结构示意图;

[0023] 图2为本实用新型过滤箱结构示意图;

[0024] 图3为本实用新型图2中A处的放大结构示意图;

[0025] 图4为本实用新型支撑管结构示意图。

[0026] 图中,1、漂洗桶;2、网筒;3、网盖;4、出料管;5、阀门;6、箱盖;7、过滤箱;8、过滤槽;9、滤水芯;10、外溢管;11、支撑管;12、电机;13、转轴;14、水泵;15、进水管;16、出水管;17、连接管;18、卡套;19、支架;20、密封盖;21、注水孔;22、气泵;23、气管;24、通孔;25、细网层。

具体实施方式

[0027] 下面将结合具体实施例对本实用新型的技术方案进行清楚、完整地描述。显然,所描述的实施例仅仅是本实用新型的一部分实施例,而不是全部的实施例。基于本实用新型的实施例,本领域普通技术人员在没有作出创造性劳动前提下所获得的所有其他实施例,都属于本实用新型保护的范围。

[0028] 参照图1-4,一种新型鱼肉漂洗机,包括漂洗桶1,漂洗桶1的内部设置有网筒2,网筒2的顶部卡接有网盖3,漂洗桶1的底部固定连接有用出料管4,出料管4的内部设置有阀门5,出料管4的底部固定连接有用箱盖6,箱盖6的底部卡接有用过滤箱7,过滤箱7的内壁卡接有用过滤槽8,过滤箱7的内壁卡接有用滤水芯9,漂洗桶1的外表面固定连接有用外溢管10,外溢管10延伸至箱盖6的内部,漂洗桶1的内壁固定连接有用支撑管11,支撑管11的顶部固定连接有用电机12,电机12的输出端固定连接有用转轴13,转轴13的顶部与网筒2固定连接,工作人员在使用时,将鱼肉放入网筒2内,将网盖3盖上,在漂洗桶1内加入适量的水,工作人员启动电机12,驱动转轴13转动,从而带动网筒2转动,对内部的鱼肉进行漂洗,漂洗出的杂质从网筒2上的网口流进漂洗桶1内,较轻的杂质上浮,工作人员在漂洗桶1内注水,水位升高,使较轻的杂质进入外溢管10,从而流入过滤箱7内,过滤槽8将杂质过滤,随后工作人员将阀门5打开,沉淀的杂质和水从出料管4排出,从而落进过滤槽8内,将杂质过滤,从而漂浮的杂质和沉淀的杂质均被过滤槽8过滤收集,过滤出的水,经过滤水芯9的再次过滤,将细小的杂质过滤吸附,过滤后的水留在过滤箱7,便于进行再次利用,节约水资源,工作人员将箱盖6抬起,可将过滤槽8取出,对收集的杂质进行统一处理,漂洗桶1的外表面固定连接有用水泵14,水泵14的两端分别设置有进水管15和进水管15,工作人员启动水泵14,进水管15进行抽水,将抽取过滤后的水从进水管15通入漂洗桶1,进行再次漂洗使用,出水管16延伸至漂洗桶1的内部,过滤箱7的内部固定连接有用连接管17,连接管17的顶部固定连接有用卡套18,进水管15的外表面与卡套18插接,当箱盖6被取下时,卡套18与进水管15分离,避免影响箱盖6的拆卸,漂洗桶1的底部固定连接有用支架19,漂洗桶1的顶部卡接有用密封盖20,箱盖6的顶部开设有注水孔21,支架19对漂洗桶1的底部进行支撑,密封盖20在漂洗使可盖上,通过注水孔21可在过滤箱7补充净水,便于保持水量,漂洗桶1的外表面固定连接有用气泵22,气泵22的顶部固定连接有用气管23,漂洗时,工作人员启动气泵22,通过气管23输出空气,气管23延伸至支撑管11的内部,支撑管11的外表面开设有通孔24,支撑管11的外表面固定连接有用细网层25,细网层25避免杂

质进入通孔24,空气进入支撑管11的内部,从通孔24冒出,使水形成翻滚,提高漂洗的效果。

[0029] 本实用新型中,通过漂洗桶1、网筒2、网盖3、出料管4、阀门5、箱盖6、过滤箱7、过滤槽8、滤水芯9、外溢管10、支撑管11、电机12和转轴13之间的配合设置,能够使得本装置在使用时,工作人员在使用时,将鱼肉放入网筒2内,将网盖3盖上,在漂洗桶1内加入适量的水,工作人员启动电机12,驱动转轴13转动,从而带动网筒2转动,对内部的鱼肉进行漂洗,漂洗出的杂质从网筒2上的网口流进漂洗桶1内,较轻的杂质上浮,工作人员在漂洗桶1内注水,水位升高,使较轻的杂质进入外溢管10,从而流入过滤箱7内,过滤槽8将杂质过滤,随后工作人员将阀门5打开,沉淀的杂质和水从出料管4排出,从而落进过滤槽8内,将杂质过滤,从而漂浮的杂质和沉淀的杂质均被过滤槽8过滤收集,过滤出的水,经过滤水芯9的再次过滤,将细小的杂质过滤吸附,过滤后的水留在过滤箱7,便于进行再次利用,节约水资源,工作人员将箱盖6抬起,可将过滤槽8取出,对收集的杂质进行统一处理,通过水泵14、进水管15、出水管16、连接管17、卡套18、支架19、密封盖20、注水孔21、气泵22、气管23、通孔24和细网层25之间的配合设置,能够使得本装置在使用时,工作人员启动水泵14,进水管15进行抽水,将抽取过滤后的水从进水管15通入漂洗桶1,进行再次漂洗使用,当箱盖6被取下时,卡套18与进水管15分离,避免影响箱盖6的拆卸,支架19对漂洗桶1的底部进行支撑,密封盖20在漂洗使可盖上,通过注水孔21可在过滤箱7补充净水,便于保持水量,细网层25避免杂质进入通孔24,空气进入支撑管11的内部,从通孔24冒出,使水形成翻滚,提高漂洗的效果。

[0030] 尽管已经示出和描述了本实用新型的实施例,对于本领域的普通技术人员而言,可以理解在不脱离本实用新型的原理和精神的情况下可以对这些实施例进行多种变化、修改、替换和变型,本实用新型的范围由所附权利要求及其等同物限定。

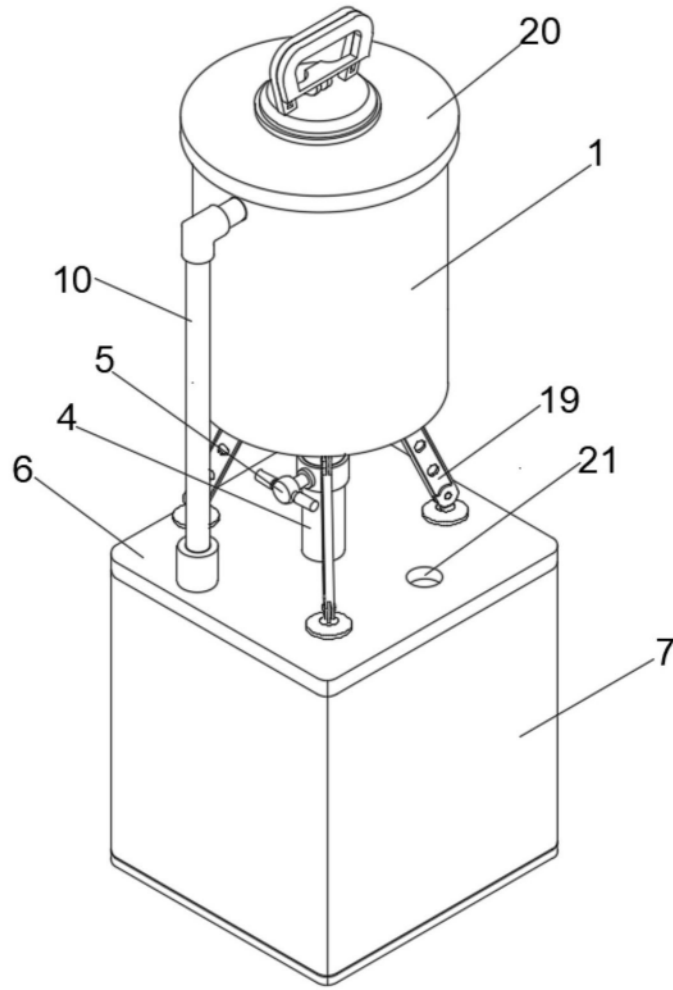


图1

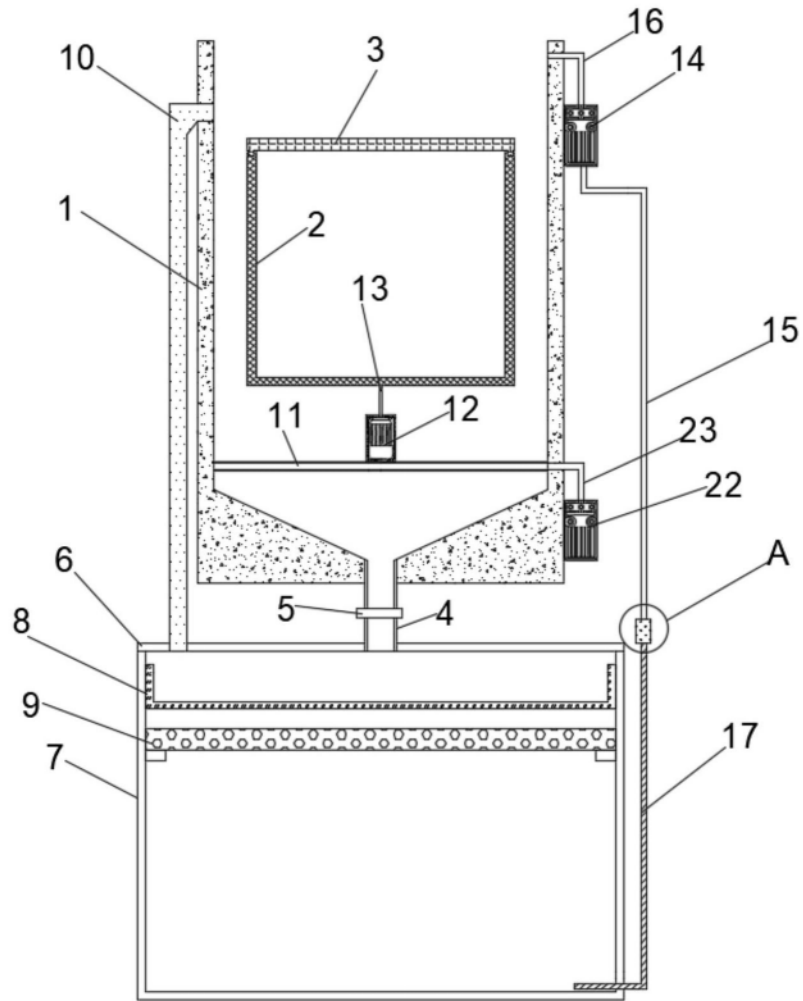


图2

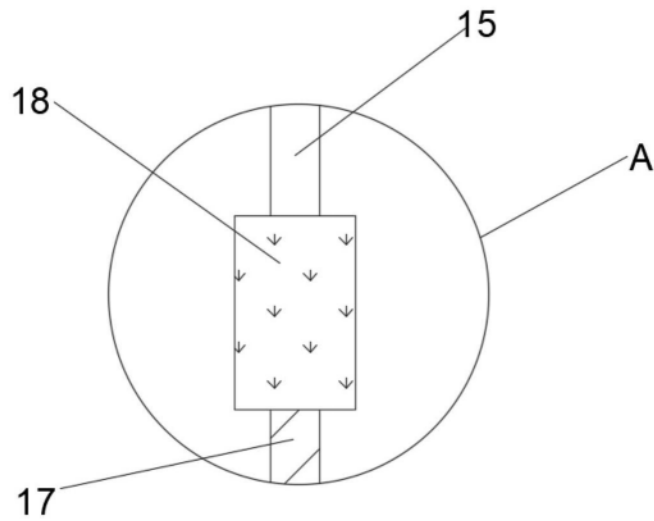


图3

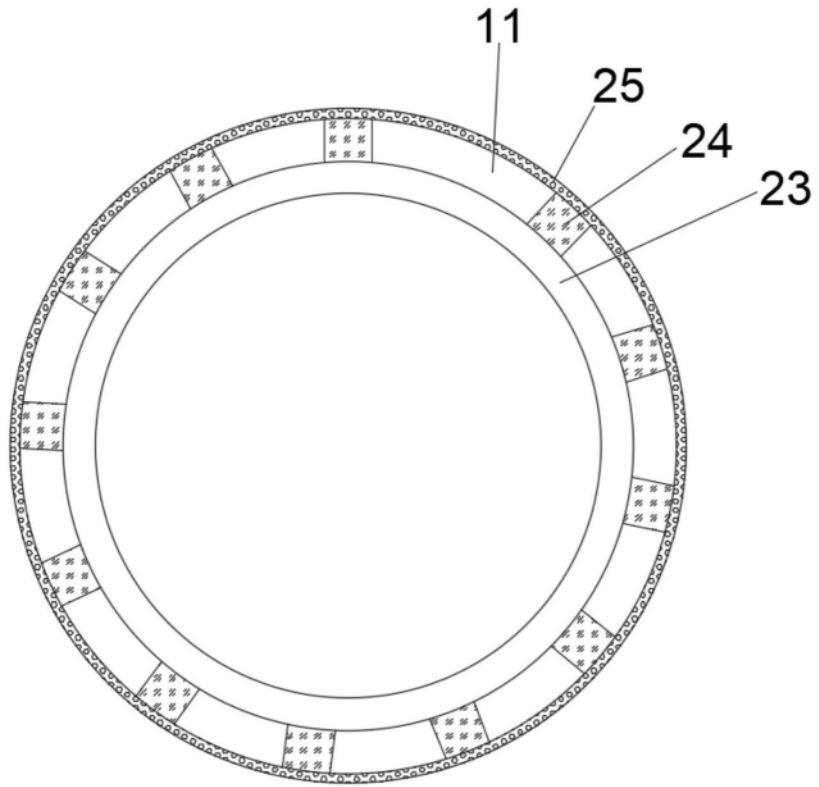


图4