



(12) 实用新型专利

(10) 授权公告号 CN 205153121 U

(45) 授权公告日 2016. 04. 13

(21) 申请号 201520969651. 1

(ESM) 同样的发明创造已同日申请发明专利

(22) 申请日 2015. 11. 26

(73) 专利权人 沈阳建筑大学

地址 110168 辽宁省沈阳市浑南新区浑南东路 9 号

(72) 发明人 李帼昌 李文明 李嘉奇

(74) 专利代理机构 沈阳东大知识产权代理有限公司 21109

代理人 方星星

(51) Int. Cl.

E04B 1/21(2006. 01)

E04B 1/98(2006. 01)

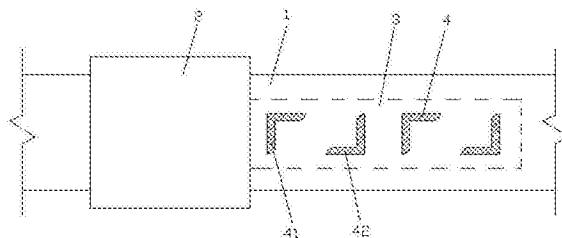
权利要求书1页 说明书3页 附图2页

(54) 实用新型名称

屈曲约束支撑与混凝土梁柱角钢锚固连接节点

(57) 摘要

一种屈曲约束支撑与混凝土梁柱角钢锚固连接节点,包括锚固在混凝土梁和混凝土柱中的锚固件,设于锚固件两端的锚板,以及连接于锚板的节点板,锚固件由多组相互间隔设置的角钢组构成,每组角钢组包括呈中心对称设置的第一角钢和第二角钢,第一角钢和第二角钢的两端分别焊接于锚板,锚板具有一体设置的水平板和竖直板,水平板贴合于混凝土梁的边缘,竖直板贴合于混凝土柱的边缘,节点板的相邻两侧边分别焊接于水平板和竖直板,节点板上设有供屈曲约束支撑固定连接的螺栓孔。第一角钢和第二角钢中心对称设置,有利于节点板的受力平衡,保证节点均匀传力,梁柱内预埋角钢和锚板,增加了梁柱的刚度和强度,采用直角的角钢,可选择型号多,通用性高。



1. 一种屈曲约束支撑与混凝土梁柱角钢锚固连接节点, 其特征在于, 包括: 锚固在混凝土梁和混凝土柱中的锚固件, 设于所述锚固件两端的锚板, 以及连接于所述锚板的节点板, 所述锚固件由多组相互间隔设置的角钢组构成, 每组所述角钢组包括呈中心对称设置的第一角钢和第二角钢, 所述第一角钢和所述第二角钢的两端分别焊接于所述锚板, 所述锚板具有水平板和竖直板, 所述水平板贴合于所述混凝土梁的边缘, 所述竖直板贴合于所述混凝土柱的边缘, 所述节点板的相邻两侧边分别焊接于所述水平板和所述竖直板, 所述节点板上设有供屈曲约束支撑固定连接的螺栓孔。

2. 根据权利要求1所述的屈曲约束支撑与混凝土梁柱角钢锚固连接节点, 其特征在于: 多组所述角钢组均匀的分布于所述混凝土梁或混凝土柱内, 两组所述角钢组之间的距离等于所述第一角钢和所述第二角钢之间的距离。

3. 根据权利要求1所述的屈曲约束支撑与混凝土梁柱角钢锚固连接节点, 其特征在于: 所述第二角钢为所述第一角钢旋转 180° 形成, 所述第二角钢与所述第一角钢可扣合为口形。

4. 根据权利要求1所述的屈曲约束支撑与混凝土梁柱角钢锚固连接节点, 其特征在于: 所述锚板的外端比所述节点板与所述锚板焊接的侧边长度加长150mm。

5. 根据权利要求1所述的屈曲约束支撑与混凝土梁柱角钢锚固连接节点, 其特征在于: 所述节点板上倾斜设有两排螺栓孔, 两排所述螺栓孔之间凸出设有加劲肋。

屈曲约束支撑与混凝土梁柱角钢锚固连接节点

技术领域

[0001] 本实用新型涉及建筑构件,特别是涉及一种屈曲约束支撑与混凝土梁柱角钢锚固连接节点。

背景技术

[0002] 带屈曲约束支撑混凝土框架结构因具有抗震性能、施工简便和节约原材料等优越性能正在建筑领域推广应用。其中屈曲约束支撑与混凝土框架的连接节点在整个结构中是非常重要的环节,需要具有足够的强度,适当的刚度,足够的转动能力,能够合理的传递剪力和弯矩,同时还要容易制作和施工简便,好的节点要符合“强节点,弱构件”的设计原则。

[0003] 为了满足上述要求,技术人员对此做了研究,如中国专利CN104563304A所公开的一种屈曲约束支撑与混凝土梁和柱的连接节点,由锚固在混凝土梁和混凝土柱中的锚固件和置于混凝土梁和混凝土柱外部的节点板构成,锚固件由三根相互间隔的H型钢构成,H型钢与锚板焊接成一体,节点板与位于混凝土梁上部和混凝土主内侧的锚板焊接成一体,在节点板上加工出供屈曲约束支撑固定连接的螺栓孔。

[0004] 上述采用H型钢锚固在混凝土梁柱内的结构可以一定程度上增强梁柱的强度,能在一定程度上约束梁柱的塑性变形,但是H型钢在混凝土内的接触面积大,会把混凝土梁柱节点按H型钢的个数分成较多的区域,导致混凝土梁柱节点的混凝土协同工作能力降低,使与H型钢接触处的混凝土出现明显的应力集中,且H型钢占用混凝土梁柱内较大面积,很可能影响原砼梁柱内箍筋和纵筋的布置,进而影响混凝土浇筑和钢筋施工。且H型钢型号较少,对部分结构不能使用,只能采用格构式,即用三块钢板焊接而成,加工工序多,操作复杂。

[0005] 因此,有必要设计一种更好的屈曲约束支撑与混凝土梁柱的连接节点,以解决上述问题。

实用新型内容

[0006] 针对现有技术存在的问题,本实用新型提供一种角钢截面尺寸较小,预埋混凝土梁柱节点对混凝土协同工作能力影响较小,不影响原砼梁柱内箍筋和纵筋的布置的屈曲约束支撑与混凝土梁柱角钢锚固连接节点。

[0007] 为了实现上述目的,本实用新型采用如下技术方案:

[0008] 一种屈曲约束支撑与混凝土梁柱角钢锚固连接节点,包括锚固在混凝土梁和混凝土柱中的锚固件,设于所述锚固件两端的锚板,以及连接于所述锚板的节点板,所述锚固件由多组相互间隔设置的角钢组构成,每组所述角钢组包括呈中心对称设置的第一角钢和第二角钢,所述第一角钢和所述第二角钢的两端分别焊接于所述锚板,所述锚板具有水平板和竖直板,所述水平板贴合于所述混凝土梁的边缘,所述竖直板贴合于所述混凝土柱的边缘,所述节点板的相邻两侧边分别焊接于所述水平板和所述竖直板,所述节点板上设有供屈曲约束支撑固定连接的螺栓孔。

[0009] 进一步,多组所述角钢组均匀的分布于所述混凝土梁或混凝土柱内,两组所述角钢组之间的距离等于所述第一角钢和所述第二角钢之间的距离。

[0010] 进一步,所述第二角钢为所述第一角钢旋转 180° 形成,所述第二角钢与所述第一角钢可扣合为口形。

[0011] 进一步,所述锚板的外端比所述节点板与所述锚板焊接的侧边长度加长150mm。

[0012] 进一步,所述节点板上倾斜设有两排螺栓孔,两排所述螺栓孔之间凸出设有加劲肋。

[0013] 本实用新型的有益效果:

[0014] 锚固件由多组相互间隔设置的角钢组构成,每组角钢组包括呈中心对称设置的第一角钢和第二角钢,有利于节点板的受力平衡,保证节点均匀传力,第一角钢和第二角钢的两端分别焊接于锚板,梁柱内预埋角钢和锚板,增加了梁柱的刚度,且锚板可以约束梁柱的塑性变形,使得节点的强度和刚度都能够得到提升,本实用新型采用角钢锚固于梁柱内,由于角钢的截面尺寸较小,预埋混凝土梁柱节点对混凝土协同工作能力影响较小,同时两个角钢之间存在间距,使该连接节点不影响梁柱箍筋和纵筋的布置,方便施工,且角钢的型号多,可选择任意截面尺寸的角钢,通用性高,而不需将多块钢板焊接,操作简便。

附图说明

[0015] 图1为本实用新型屈曲约束支撑与混凝土梁柱角钢锚固连接节点的结构示意图;

[0016] 图2为本实用新型屈曲约束支撑与混凝土梁柱角钢锚固连接节点的剖视图;

[0017] 图3为本实用新型锚固件、锚板及节点板连接的结构示意图;

[0018] 图中,1—混凝土梁、2—混凝土柱、3—锚板、31—水平板、32—竖直板、4—锚固件、41—第一角钢、42—第二角钢、5—节点板、6—螺栓孔、7—加劲肋。

具体实施方式

[0019] 下面将结合本实用新型实施例中的附图,对本实用新型实施例中的技术方案进行清楚、完整地描述,显然,所描述的实施例仅仅是本实用新型的一部分实施例,而不是全部的实施例。基于本实用新型中的实施例,本领域普通技术人员在没有作出创造性劳动前提下所获得的所有其他实施例,都属于本实用新型保护的范围。

[0020] 需要说明,本实用新型实施例中所有方向性指示(诸如上、下、左、右、前、后……)仅用于解释在某一特定姿态(如附图所示)下各部件之间的相对位置关系、运动情况等,如果该特定姿态发生改变时,则该方向性指示也相应地随之改变。

[0021] 另外,在本实用新型中涉及“第一”、“第二”等的描述仅用于描述目的,而不能理解为指示或暗示其相对重要性或者隐含指明所指示的技术特征的数量。由此,限定有“第一”、“第二”的特征可以明示或者隐含地包括至少一个该特征。另外,各个实施例之间的技术方案可以相互结合,但是必须是以本领域普通技术人员能够实现为基础,当技术方案的结合出现相互矛盾或无法实现时应当认为这种技术方案的结合不存在,也不在本实用新型要求的保护范围之内。

[0022] 如图1,本实用新型提出一种屈曲约束支撑与混凝土梁柱角钢锚固连接节点,包括锚固在混凝土梁1和混凝土柱2中的锚固件4,设于锚固件4两端的锚板3,以及连接于锚板3

的节点板5。混凝土梁1和混凝土柱2内预埋锚固件4和锚板3,增加了混凝土梁1和混凝土柱2的刚度,且锚板3可以约束梁柱的塑性变形,使得节点的强度和刚度都能够得到提升。

[0023] 如图2及图3,锚固件4由多组相互间隔设置的角钢组构成,每组角钢组包括呈中心对称设置的第一角钢41和第二角钢42,第二角钢42为第一角钢41在平面内旋转 180° 形成,第二角钢42与第一角钢41可扣合为口形,第一角钢41和第二角钢42为直角形,中心对称设置的第一角钢41和第二角钢42,有利于节点板5的受力平衡,保证节点均匀传力。多组角钢组均匀的分布于混凝土梁1或混凝土柱2内,两组角钢组之间的距离等于第一角钢41和第二角钢42之间的距离,使得混凝土梁1和混凝土柱2内的锚固件4排布均匀,不会存在受力不均的问题。角钢的延伸长度与混凝土梁1或混凝土柱的厚度相等,角钢的数量可以根据实际需求选择。本实用新型中采用直角的角钢,由于角钢的截面尺寸较小,预埋混凝土梁柱节点对混凝土协同工作能力影响较小,同时两个角钢之间存在间距,使该连接节点不影响梁柱箍筋和纵筋的布置,方便结构构造处理,不影响混凝土浇筑和钢筋施工,且易于实现工业化生产,现场装配简便,工地定位准确,从而大大节省了安装时间,提高工程效率。且角钢的型号多,可选择任意截面尺寸的角钢,而不需将多块钢板焊接,操作简便。

[0024] 如图1及图2,第一角钢41和第二角钢42的两端分别焊接于锚板3,锚板3具有水平板31和竖直板32,水平板31贴合于混凝土梁1的边缘,竖直板32贴合于混凝土柱2的边缘,在混凝土梁柱内埋设锚固件4和锚板3,增加了节点区域的含钢率,因此节点的强度和刚度都得到了提升,且节点板3一定程度上约束梁柱的塑性变形,使梁可能出现塑性铰的位置由梁端向梁跨中转移,非常有利于“强节点,弱杆件”的设计原则。

[0025] 如图1,节点板5的相邻两侧边分别焊接于水平板31和竖直板32,锚板3的外端比节点板5与锚板3焊接的侧边长度加长150mm,经过有限元分析得知,这段加长的长度能够有效的承担一部分挤压,避免接触混凝土过早进入应力集中状态,延长了节点处寿命。节点板5上设有供屈曲约束支撑固定连接的螺栓孔6,节点板5上倾斜设有两排螺栓孔6,两排螺栓孔6之间凸出设有加劲肋7,螺栓孔6的数量根据实际需求确定。

[0026] 在工厂内先将直角的第一角钢41、第二角钢42的两端焊接于锚板3,通过塞焊的方式焊接,然后将节点板5与锚板3焊接,通过双面焊缝焊接的方式焊接,并将加劲肋7焊接于节点板5上,并事先在工厂内完成在节点板5上冲切螺栓孔6的工序。上述节点构件预先在工厂内完成后,将节点置于混凝土梁1和混凝土柱2的节点位置,绑扎钢筋,用模板固定,浇筑混凝土,最后用摩擦型高强螺栓通过节点板5上的螺栓孔6完成与屈曲约束支撑的固定连接。

[0027] 以上实施例仅用以说明本实用新型的技术方案而非限制,尽管参照较佳实施例对本实用新型进行了详细说明,本领域技术人员应当理解,可以对本实用新型的技术方案进行修改或者等同替换,而不脱离本技术方案的宗旨和范围,其均应涵盖在本实用新型的权利要求范围内。

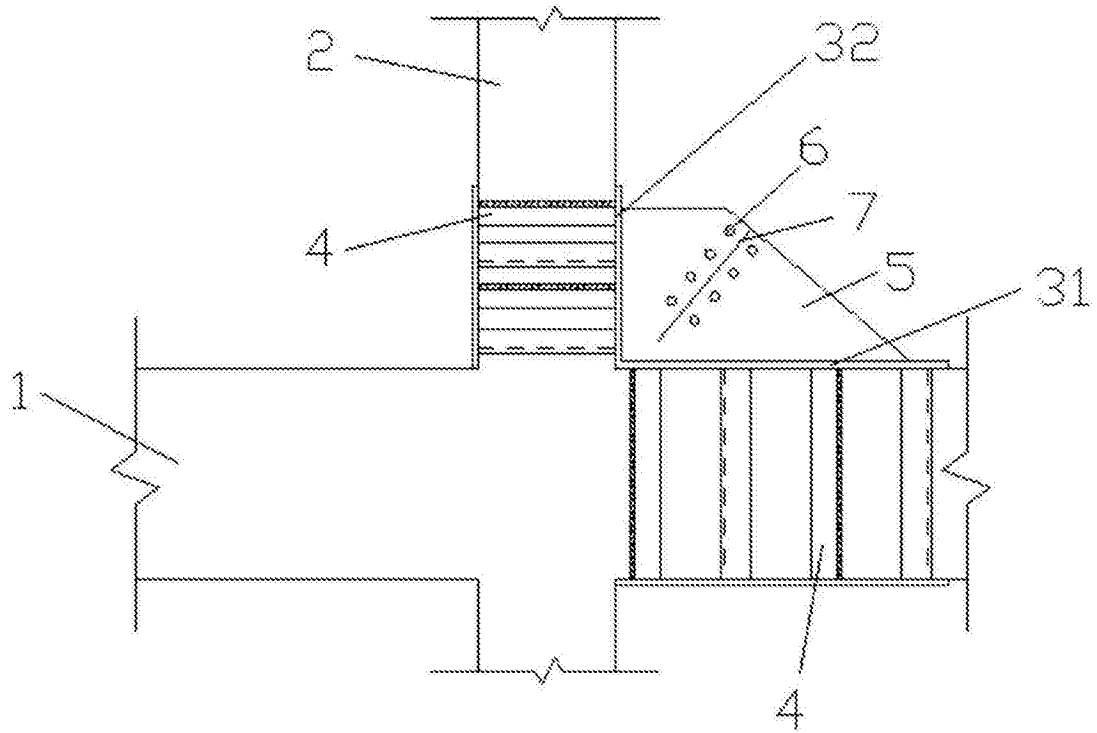


图1

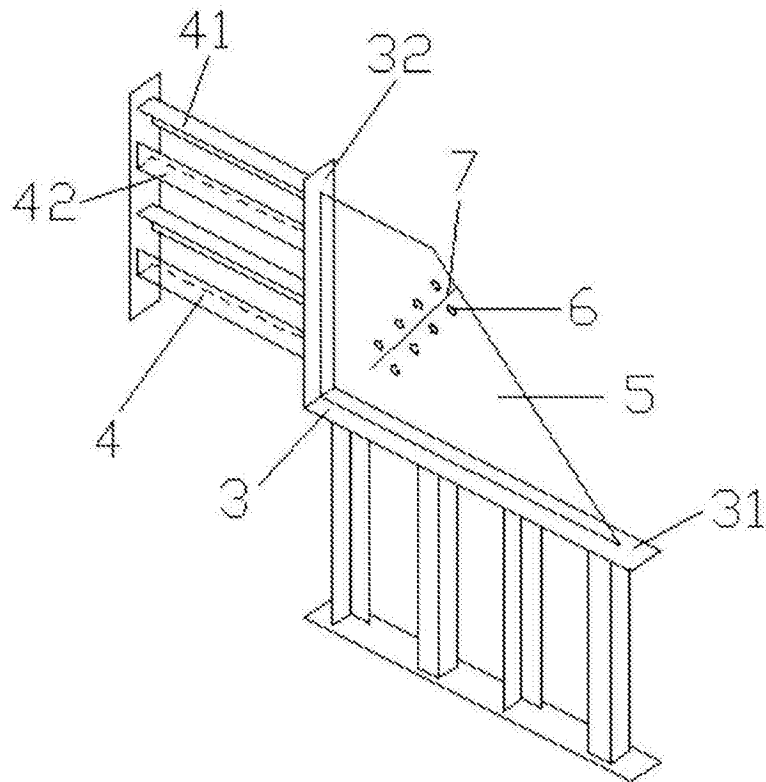


图2

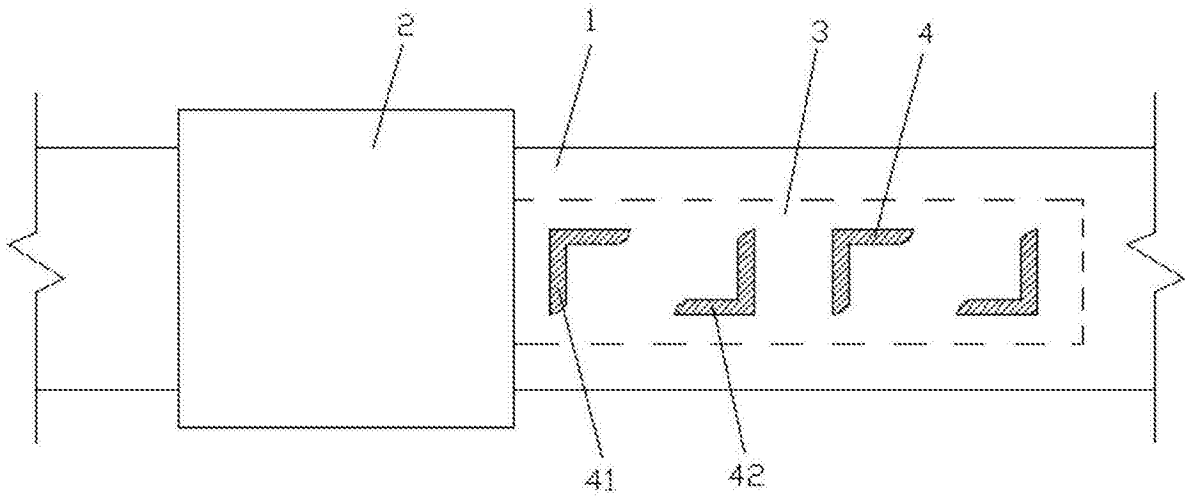


图3