



## (12) 实用新型专利

(10) 授权公告号 CN 221452010 U

(45) 授权公告日 2024.08.02

(21) 申请号 202322971274.2

(22) 申请日 2023.11.03

(73) 专利权人 苏怀习

地址 457407 河南省濮阳市南乐县张果屯乡魏庄村前街54号

(72) 发明人 杨剑

(74) 专利代理机构 北京正谦专利代理事务所  
(普通合伙) 16155

专利代理师 郭丽

(51) Int. Cl.

B01D 46/10 (2006.01)

B01D 46/88 (2022.01)

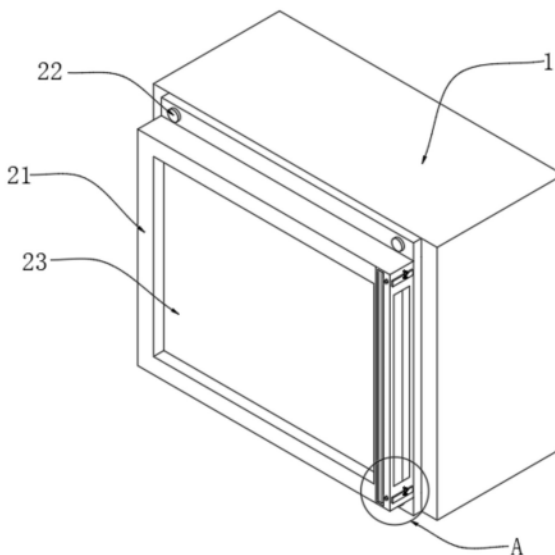
权利要求书1页 说明书5页 附图3页

### (54) 实用新型名称

一种便于安装的空气过滤器

### (57) 摘要

本实用新型属于空气过滤器技术领域,尤其为一种便于安装的空气过滤器,包括连接框,还包括设置在所述连接框一侧的活动组件,所述活动组件包括设置在所述连接框一侧的过滤框和螺纹连接在所述过滤框一侧的螺纹杆以及滑动连接在所述过滤框内部的滤板;通过设置挡板对滤板的位置进行固定,使得滤板的过滤效果得到提升,同时方便对滤板进行更换,滤板的更换可以通过拉动推拉杆带动活动杆进行滑动,活动杆通过连接杆可以带动挡板在过滤框内部进行滑动,挡板移动可以方便将滤板从过滤框内部拿出,方便清理,提高工作效率,同时松开推拉杆可以通过活动杆外表面套设弹簧带动挡板恢复原位,进行再次阻挡。



1. 一种便于安装的空气过滤器,包括连接框(1),其特征在于:还包括设置在所述连接框(1)一侧的活动组件(2);

所述活动组件(2)包括设置在所述连接框(1)一侧的过滤框(21)和螺纹连接在所述过滤框(21)一侧的螺纹杆(22)以及滑动连接在所述过滤框(21)内部的滤板(23),所述螺纹杆(22)的一端贯穿所述过滤框(21),并延伸螺纹连接在所述连接框(1)表面开设的螺纹孔内;

所述过滤框(21)一侧开设的条形槽内滑动连接有挡板(24),所述过滤框(21)内安装有活动框(25),所述活动框(25)表面开设的通孔内滑动连接有活动杆(26),所述活动杆(26)的一端贯穿所述活动框(25),并延伸至所述过滤框(21)表面开设的通孔内,所述活动杆(26)的另一端安装有凸块(201),所述过滤框(21)内壁安装有支撑板(202),所述凸块(201)滑动连接在所述支撑板(202)表面开设的通孔内,所述活动杆(26)的一侧安装有连接杆(29),所述连接杆(29)的一端贯穿所述活动框(25)表面开设的条形槽,并与所述挡板(24)相连接;

所述活动杆(26)的一侧安装有推拉杆(203),所述推拉杆(203)远离所述活动杆(26)的一端安装有拉手(206),所述拉手(206)滑动连接在所述过滤框(21)表面开设的活动槽内;

所述活动杆(26)的外表面安装有套环(27),所述活动杆(26)的外表面套设有弹簧(28),所述弹簧(28)的一端抵接在所述活动框(25)的内壁,所述弹簧(28)的另一端与所述套环(27)相抵接;

所述活动杆(26)的外表面安装有支撑杆(204),所述支撑杆(204)远离所述活动杆(26)的一端安装有滑块(205),所述过滤框(21)的内部顶面开设有与所述滑块(205)相匹配的滑槽,所述支撑杆(204)通过此滑槽和所述滑块(205)滑动连接在所述过滤框(21)内。

2. 根据权利要求1所述的便于安装的空气过滤器,其特征在于:还包括设置在所述过滤框(21)一侧的密封组件(3),所述密封组件(3)包括铰接在所述过滤框(21)一侧的密封板(31)和转动连接在所述过滤框(21)一侧的转轴(32)以及安装在所述转轴(32)外表面的卡板(33),所述密封板(31)的表面安装有卡轴(34)。

## 一种便于安装的空气过滤器

### 技术领域

[0001] 本实用新型属于空气过滤器技术领域,具体涉及一种便于安装的空气过滤器。

### 背景技术

[0002] 空气过滤器是通过多孔过滤材料的作用从气固两相流中捕集粉尘,并使气体得以净化的设备,它把含尘量低的空气净化处理后送入室内,以保证洁净房间的工艺要求和一般空调房间内的空气洁净度。空气过滤器是指空气过滤装置,一般用于洁净车间,洁净厂房,实验室及洁净室,或者用于电子机械通信设备等的防尘;

[0003] 经查申请号:CN202020802008.0公开了一种便于安装的空气过滤器,此技术中公开了“一种便于安装的空气过滤器,包括过滤主箱体,所述过滤主箱体的两端设置有固定安装框架,所述固定安装框架的一侧设置有拆装连接板,所述拆装连接板的一侧设置有预先安装板,所述预先安装板与拆装连接板为一体式结构,所述固定安装框架的一侧设置有连接插板等技术内容,并公开了该种便于安装的空气过滤器,能够通过设置有连接插板、连接插槽和紧压块相互配合,在对过滤主箱体进行拆装时只需转动旋钮螺丝带动紧压块在连接插槽内滑动,当紧压块从连接插板的一端移开时即可把过滤主箱体拆卸下来,安装时只需把连接插板插入连接插槽内,旋合旋钮螺丝推动紧压块紧压在连接插板即可等技术效果”;

[0004] 虽然该设计能够通过设置有连接插板、连接插槽和紧压块相互配合,在对过滤主箱体进行拆装时只需转动旋钮螺丝带动紧压块在连接插槽内滑动,但是此设计在实际使用时,压紧块是通过旋钮螺丝带动,在插槽内活动对连接插板进行压紧,但是长时间使用时旋钮螺丝容易发生锈蚀,锈蚀后不便对压紧块进行移动,对连接插板无法有效固定。

[0005] 为解决上述问题,本申请中提出一种便于安装的空气过滤器。

### 实用新型内容

[0006] 为解决上述背景技术中提出的问题。本实用新型提供了一种便于安装的空气过滤器,可以通过设置挡板对过滤框内部滑动连接的滤板进行位置固定,使得滤板可以有效起到过滤作用,挡板可以通过推拉杆带动在连接框内部滑动,方便将滤板从过滤框内部拿出进行更换,操作方便,并且可以对过滤框内部活动组件进行保护,避免外部杂质进入影响挡板的滑动的特点。

[0007] 为实现上述目的,本实用新型提供如下技术方案:一种便于安装的空气过滤器,包括连接框,还包括设置在所述连接框一侧的活动组件;

[0008] 所述活动组件包括设置在所述连接框一侧的过滤框和螺纹连接在所述过滤框一侧的螺纹杆以及滑动连接在所述过滤框内部的滤板,所述螺纹杆的一端贯穿所述过滤框,并延伸螺纹连接在所述连接框表面开设的螺纹孔内。

[0009] 作为本实用新型一种便于安装的空气过滤器优选的,所述过滤框一侧开设的条形槽内滑动连接有挡板,所述过滤框内安装有活动框,所述活动框表面开设的通孔内滑动连接有活动杆,所述活动杆的一端贯穿所述活动框,并延伸至所述过滤框表面开设的通孔内,

所述活动杆的另一端安装有凸块,所述过滤框内壁安装有支撑板,所述凸块滑动连接在所述支撑板表面开设的通孔内,所述活动杆的一侧安装有连接杆,所述连接杆的一端贯穿所述活动框表面开设的条形槽,并与所述挡板相连接。

[0010] 作为本实用新型一种便于安装的空气过滤器优选的,所述活动杆的一侧安装有推拉杆,所述推拉杆远离所述活动杆的一端安装有拉手,所述拉手滑动连接在所述过滤框表面开设的活动槽内。

[0011] 作为本实用新型一种便于安装的空气过滤器优选的,所述活动杆的外表面安装有套环,所述活动杆的外表面套设有弹簧,所述弹簧的一端抵接在所述活动框的内壁,所述弹簧的另一端与所述套环相抵接。

[0012] 作为本实用新型一种便于安装的空气过滤器优选的,所述活动杆的外表面安装有支撑杆,所述支撑杆远离所述活动杆的一端安装有滑块,所述过滤框的内部顶面开设有与所述滑块相匹配的滑槽,所述支撑杆通过此滑槽和所述滑块滑动连接在所述过滤框内。

[0013] 作为本实用新型一种便于安装的空气过滤器优选的,还包括设置在所述过滤框一侧的密封组件,所述密封组件包括铰接在所述过滤框一侧的密封板和转动连接在所述过滤框一侧的转轴以及安装在所述转轴外表面的卡板,所述密封板的表面安装有卡轴。

[0014] 与现有技术相比,本实用新型的有益效果是:

[0015] 1、在此基础上加入了活动组件,通过设置挡板对滤板的位置进行固定,使得滤板的过滤效果得到提升,同时方便对滤板进行更换,滤板的更换可以通过拉动推拉杆带动活动杆进行滑动,活动杆通过连接杆可以带动挡板在过滤框内部进行滑动,挡板移动可以方便将滤板从过滤框内部拿出,方便清理,提高工作效率,同时松开推拉杆可以通过活动杆外表面套设弹簧带动挡板恢复原位,进行再次阻挡;

[0016] 2、与此同时,在此基础上还加入了密封组件,密封组件通过密封板可以对过滤框一侧开设的活动槽内的活动组件进行密封保护,避免外部杂质进入影响对挡板的移动,提高对滤板更换效率,同时可以通过卡板与卡轴配合将密封板有效固定。

## 附图说明

[0017] 附图用来提供对本实用新型的进一步理解,并且构成说明书的一部分,与本实用新型的实施例一起用于解释本实用新型,并不构成对本实用新型的限制。在附图中:

[0018] 图1为本实用新型的结构示意图;

[0019] 图2为本实用新型中的过滤框局部剖视结构示意图;

[0020] 图3为本实用新型中的过滤框局部剖视结构示意图;

[0021] 图4为本实用新型中的A处放大结构示意图;

[0022] 图中:

[0023] 1、连接框;

[0024] 2、活动组件;21、过滤框;22、螺纹杆;23、滤板;24、挡板;25、活动框;26、活动杆;27、套环;28、弹簧;29、连接杆;201、凸块;202、支撑板;203、推拉杆;204、支撑杆;205、滑块;206、拉手;

[0025] 3、密封组件;31、密封板;32、转轴;33、卡板;34、卡轴。

## 具体实施方式

[0026] 下面将结合本实用新型实施例中的附图,对本实用新型实施例中的技术方案进行清楚、完整地描述,显然,所描述的实施例仅仅是本实用新型一部分实施例,而不是全部的实施例。基于本实用新型中的实施例,本领域普通技术人员在没有做出创造性劳动前提下所获得的所有其他实施例,都属于本实用新型保护的范围。

[0027] 实施例1

[0028] 如图1-图4所示;

[0029] 一种便于安装的空气过滤器,包括连接框1。

[0030] 本实施方案中:经查申请号:CN202020802008.0公开了一种便于安装的空气过滤器,此技术中公开了“一种便于安装的空气过滤器,包括过滤主箱体,过滤主箱体的两端设置有固定安装框架,固定安装框架的一侧设置有拆装连接板,拆装连接板的一侧设置有预先安装板,预先安装板与拆装连接板为一体式结构,固定安装框架的一侧设置有连接插板等技术内容,并公开了该种便于安装的空气过滤器,能够通过设置有连接插板、连接插槽和紧压块相互配合,在对过滤主箱体进行拆装时只需转动旋钮螺丝带动紧压块在连接插槽内滑动,当紧压块从连接插板的一端移开时即可把过滤主箱体拆卸下来,安装时只需把连接插板插入连接插槽内,旋合旋钮螺丝推动紧压块紧压在连接插板即可等技术效果”,虽然该设计能够通过设置有连接插板、连接插槽和紧压块相互配合,在对过滤主箱体进行拆装时只需转动旋钮螺丝带动紧压块在连接插槽内滑动,但是此设计在实际使用时,压紧块是通过旋钮螺丝带动,在插槽内活动对连接插板进行压紧,但是长时间使用时旋钮螺丝容易发生锈蚀,锈蚀后不便对压紧块进行移动,对连接插板无法有效固定等问题,结合实际使用而言,此问题显然是现实存在且比较难以解决的问题,鉴此,为解决此技术问题,在本申请文件上加入了活动组件2和密封组件3。

[0031] 结合上述内容,为了方便对滤板23进行更换,提高过滤器的过滤效果,还包括设置在连接框1一侧的活动组件2,活动组件2包括设置在连接框1一侧的过滤框21和螺纹连接在过滤框21一侧的螺纹杆22以及滑动连接在过滤框21内部的滤板23,螺纹杆22的一端贯穿过滤框21,并延伸螺纹连接在连接框1表面开设的螺纹孔内。

[0032] 本实施方案中:基于此设置,为了提高对空气的净化效果,同时方便对内部滤板23进行快速更换,提高工作效率,在连接框1一侧通过螺纹杆22安装有过滤框21,在过滤框21一侧开设条形槽,方便将滤板23安装在过滤框21内部,通过滤板23对空气进行净化,同时也方便将滤板23从过滤框21内部拿出。

[0033] 在一个可选的实施例中:过滤框21一侧开设的条形槽内滑动连接有挡板24,过滤框21内安装有活动框25,活动框25表面开设的通孔内滑动连接有活动杆26,活动杆26的一端贯穿活动框25,并延伸至过滤框21表面开设的通孔内,活动杆26的另一端安装有凸块201,过滤框21内壁安装有支撑板202,凸块201滑动连接在支撑板202表面开设的通孔内,活动杆26的一侧安装有连接杆29,连接杆29的一端贯穿活动框25表面开设的条形槽,并与挡板24相连接。

[0034] 本实施例中:基于此设置,为了对滤板23进行位置固定,使得滤板23对空气的净化效率得到提升,同时方便对滤板23进行快速更换提高工作效率,通过设置挡板24对滤板23位置进行固定,同时挡板24可以在过滤框21表面开设的条形槽内部滑动,挡板24的滑动可

以通过活动杆26在活动框25内部滑动,使得活动杆26的位置得到固定,然后在通过连接杆29带动挡板24移动,使得挡板24可以平稳移动,同时活动杆26通过凸块201插接在支撑板202表面,方便对活动杆26的横向移动进行限位,这样可以使得挡板24进行平稳滑动,可以对滤板23进行限位,同时也可方便对滤板23进行快速拆卸。

[0035] 在一个可选的实施例中:活动杆26的一侧安装有推拉杆203,推拉杆203远离活动杆26的一端安装有拉手206,拉手206滑动连接在过滤框21表面开设的活动槽内。

[0036] 本实施例中:基于此设置,为了方便对活动杆26进行拉动,在活动杆26一侧安装推拉杆203,推拉杆203一侧安装有拉手206,在对挡板24进行移动时可以通过拉动拉手206,通过拉手206方便对挡板24进行移动,同时拉手206设置在过滤框21表面开设的活动槽内,操作方便。

[0037] 在一个可选的实施例中:活动杆26的外表面安装有套环27,活动杆26的外表面套设有弹簧28,弹簧28的一端抵接在活动框25的内壁,弹簧28的另一端与套环27相抵接。

[0038] 本实施例中:基于此设置,在活动杆26外表面安装有套环27,同时活动杆26外表面套设有弹簧28,可以通过弹簧28抵接套环27来对活动杆26施加力,在拉动挡板24移动对滤板23进行更换时会对弹簧28进行压缩,在更换完成后弹簧28会根据自身弹性带动活动杆26和挡板24恢复原位。

[0039] 在一个可选的实施例中:活动杆26的外表面安装有支撑杆204,支撑杆204远离活动杆26的一端安装有滑块205,过滤框21的内部顶面开设有与滑块205相匹配的滑槽,支撑杆204通过此滑槽和滑块205滑动连接在过滤框21内。

[0040] 本实施例中:基于此设置,在活动杆26进行移动时会带动支撑杆204在过滤框21内部通过滑块205和滑槽进行滑动,方便对活动杆26的移动进行限位,避免发生位置的偏移,提高移动效率。

[0041] 结合上述内容,为了方便对过滤框21内部元件进行密封保护,还包括设置在过滤框21一侧的密封组件3,密封组件3包括铰接在过滤框21一侧的密封板31和转动连接在过滤框21一侧的转轴32以及安装在转轴32外表面的卡板33,密封板31的表面安装有卡轴34。

[0042] 本实施方案中:基于此设置,为了对过滤框21内部元件进行保护,通过在拉手206活动的活动槽一侧设置可以转动的密封板31,通过密封板31密封活动槽来对内部元件进行保护,同时密封板31可以通过可以转动的卡板33与卡轴34相互配合卡接,可以对密封板31位置进行固定,避免发生移动分开而无法密封,提高密封效果。

[0043] 本实用新型的工作原理及使用流程:在对滤板23进行快速更换,可以首先通过螺纹杆22将过滤框21安装在连接框1的一侧,然后转动卡板33,卡板33会带动转轴32进行转动,卡板33会从卡轴34外表面脱离,然后通过拉动卡轴34带动密封板31从过滤框21表面的活动槽内脱离,在通过拉动拉手206,拉手206会带动推拉杆203进行移动,推拉杆203会带动活动杆26在活动框25内部滑动,同时活动杆26的也会过滤框21内部滑动,活动杆26滑动会带动凸块201从支撑板202表面脱离,同使通过套环27对弹簧28进行压缩,然后活动杆26一侧的连接杆29会滑动带动挡板24进行滑动,挡板24滑动同时,活动杆26表面安装的支撑杆204会通过滑块205在滑槽内滑动,保证挡板24移动的平稳,当挡板24移动至一侧,然后将滤板23从过滤框21内部拿出进行更换,操作方便,调高工作效率。

[0044] 最后应说明的是:以上仅为本实用新型的优选实施例而已,并不用于限制本实用

新型,尽管参照前述实施例对本实用新型进行了详细的说明,对于本领域的技术人员来说,其依然可以对前述各实施例所记载的技术方案进行修改,或者对其中部分技术特征进行等同替换。凡在本实用新型的精神和原则之内,所作的任何修改、等同替换、改进等,均应包含在本实用新型的保护范围之内。

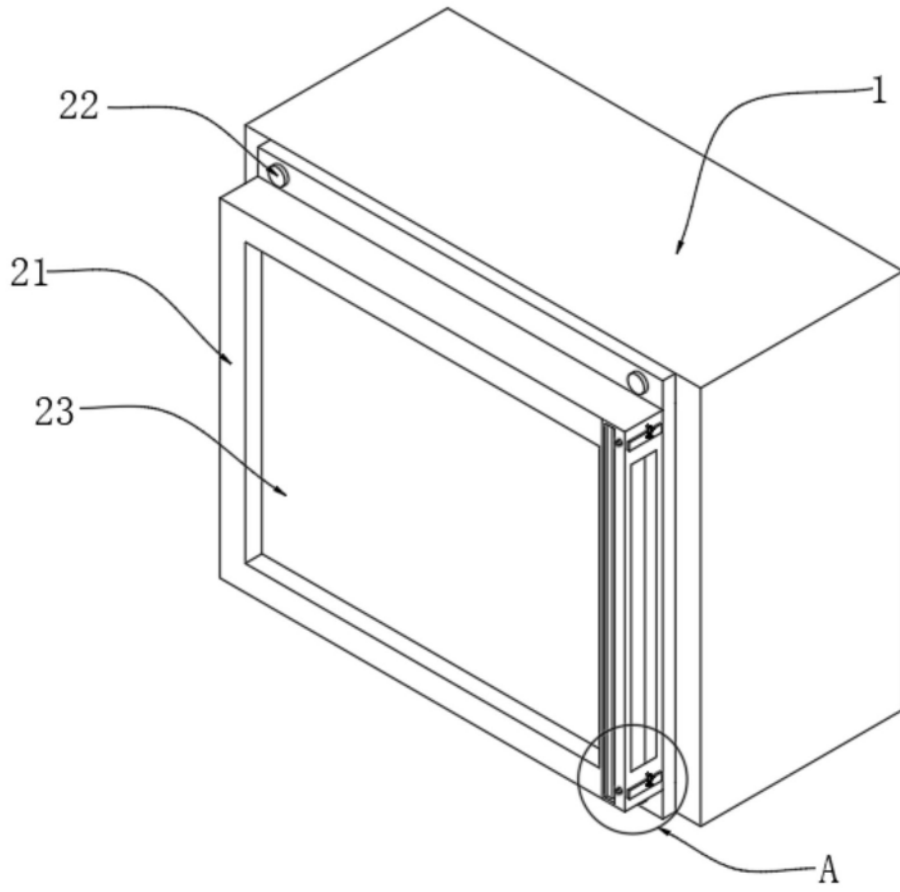


图1

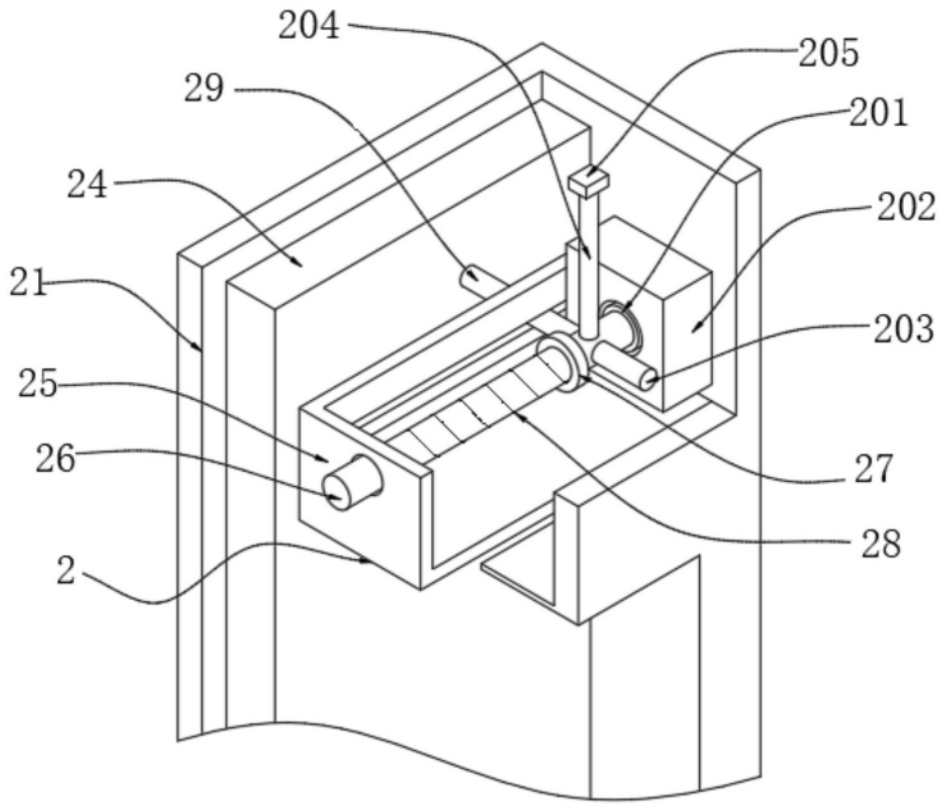


图2

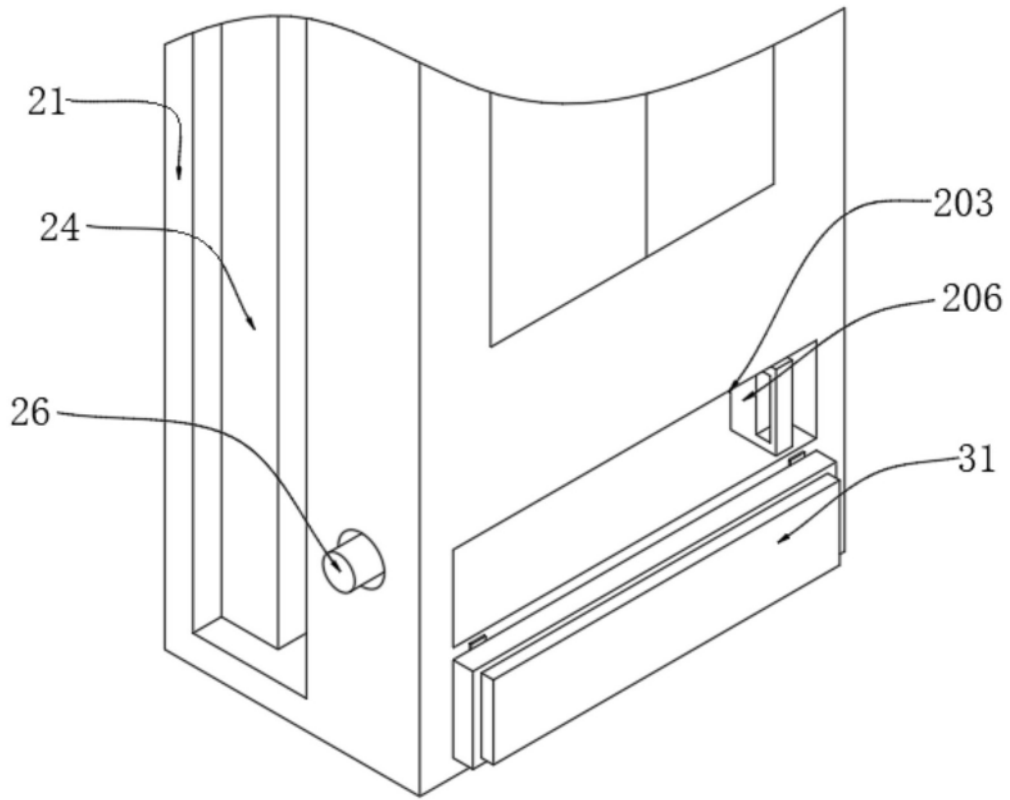


图3

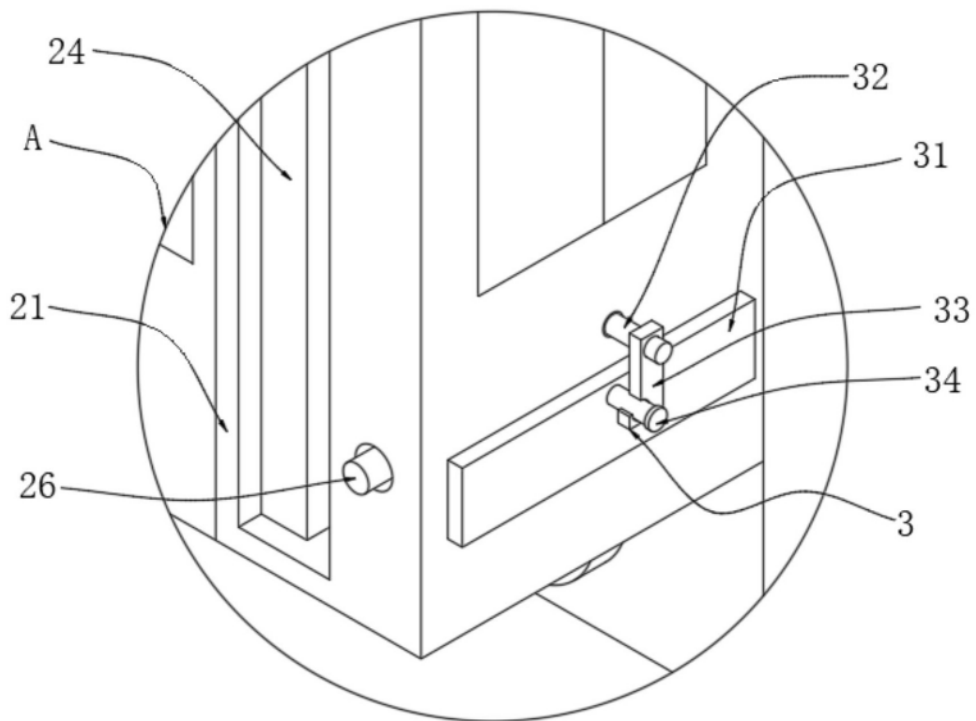


图4