



(12) 发明专利

(10) 授权公告号 CN 101347350 B

(45) 授权公告日 2010.07.21

(21) 申请号 200710119123.7

CN 1240632 A, 2000.01.12, 全文.

(22) 申请日 2007.07.16

CN 1654026 A, 2005.08.17, 全文.

CN 1973786 A, 2007.06.06, 全文.

(73) 专利权人 叶中权

地址 中国台湾台北市中正区仁爱路二段 65 巷 1 弄 16 号

审查员 陈飞

(72) 发明人 叶中权

(74) 专利代理机构 北京三高永信知识产权代理
有限责任公司 11138

代理人 何文彬

(51) Int. Cl.

A61B 17/60(2006.01)

(56) 对比文件

WO 2006/136937 A2, 2006.12.28, 全文.

US 6187005 B1, 2001.02.13, 全文.

CN 101199432 A, 2008.06.18, 全文.

US 2003/0114852 A1, 2003.06.19, 全文.

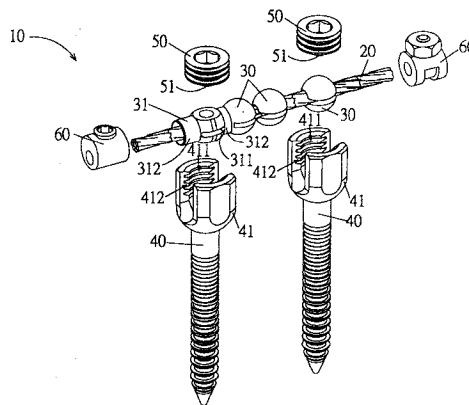
权利要求书 2 页 说明书 6 页 附图 15 页

(54) 发明名称

套件挠性缆脊椎固定装置

(57) 摘要

本发明是关于一种套件挠性缆脊椎固定装置, 特别是指一种具有可被多个套件覆盖成不具挠性段, 或未覆盖段的具有原有挠性的挠性缆, 及所述的套件两两相邻接触端为一可变夹角相接的套件挠性缆脊椎固定装置。该装置包含有: 一挠性缆; 多个套件, 穿套于该挠性缆上; 及, 多支固定座骨钉, 一固定座端设有一螺固孔及一 U 型槽, 该挠性缆被套合在该套件后, 可活动置入该 U 型槽, 及以一螺固件螺合于该螺固孔中, 将该套件连同该挠性缆抵紧固定于该固定座骨钉上; 其特征在于: 所述的套件两两相邻接触端为一可变夹角相接。



1. 一种套件挠性缆脊椎固定装置, 包含有:

一挠性缆;

多个套件, 穿套于该挠性缆上; 及

多支固定座骨钉, 其固定座端直向设有一螺固孔, 及横向穿设一 U 型槽, 该挠性缆被套合在该套件后, 可活动置入该 U 型槽, 及以一螺固件螺合于该螺固孔中, 将该套件连同该挠性缆抵紧固定于该固定座骨钉上;

其特征在于: 所述的套件包覆的挠性缆段, 具有不可挠性及未包覆段的该挠性缆具有原有挠性, 所述的套件两两相邻接触端为一可变夹角相接, 及所述的固定座骨钉间具有所述的套件套合的挠性缆相连接。

2. 如权利要求 1 所述的套件挠性缆脊椎固定装置, 其中所述的套件相接触端为一球面端相对接触, 所述的套件以该球面端成可变夹角相接。

3. 如权利要求 2 所述的套件挠性缆脊椎固定装置, 其中所述的套件进一步为一柱体, 其两端设为该球面端相对接触。

4. 如权利要求 2 所述的套件挠性缆脊椎固定装置, 其中所述的套件进一步为一球体, 其两两相邻接触。

5. 如权利要求 1 所述的套件挠性缆脊椎固定装置, 其中所述的套件相接触端为一球面端与一相对形状凹面端相接触, 所述的套件以该球面端与该凹面端相邻成可变夹角相接。

6. 如权利要求 5 所述的套件挠性缆脊椎固定装置, 其中所述的套件进一步为一柱体, 其一端设为该球面端, 另一端则为该凹面端, 其两两相邻接触。

7. 如权利要求 5 所述的套件挠性缆脊椎固定装置, 其中所述的套件进一步为一凹片体, 其一侧面为该球面端凸面, 相对另一侧面则为该凹面端, 其两两相邻接触。

8. 如权利要求 1 所述的套件挠性缆脊椎固定装置, 其中所述的套件相接触端为一平面角锥端相对接触, 所述的套件以该平面角锥端成可变夹角相接。

9. 如权利要求 8 所述的套件挠性缆脊椎固定装置, 其中所述的套件进一步为一柱体, 其两端设为该平面角锥端相对接触。

10. 如权利要求 1 所述的套件挠性缆脊椎固定装置, 其中所述的套件相接触端为一平面角锥端与一相对形状凹面端相接触, 所述的套件以该平面角锥端与该凹面端相邻成可变夹角相接。

11. 如权利要求 10 所述的套件挠性缆脊椎固定装置, 其中所述的套件进一步为一柱体, 其一端设为该平面角锥端, 另一端则为该凹面端, 其两两相邻接触。

12. 如权利要求 10 所述的套件挠性缆脊椎固定装置, 其中所述的套件进一步为一凹片体, 其一侧面为该平面角锥端凸面, 相对另一侧面则为该凹面端, 其两两相邻接触。

13. 如权利要求 1 所述的套件挠性缆脊椎固定装置, 其中所述的套件上为设有一狭缝穿孔, 该挠性缆穿过该穿孔, 及该狭缝使该套件弹性夹套于该挠性缆上。

14. 如权利要求 1 所述的套件挠性缆脊椎固定装置, 其中该挠性缆的一端或两端各进一步设有一阻件, 该挠性缆一端受力时, 该另一端的阻件则抵顶该骨钉固定座端, 阻止该挠性缆继续位移。

15. 如权利要求 14 所述的套件挠性缆脊椎固定装置, 其中该挠性缆与该阻件为一体成形。

16. 如权利要求 1 所述的套件挠性缆脊椎固定装置,其中该螺固件底面凸设有一凸点,抵顶该挠性缆结合该套件固定于该固定座骨钉上。

17. 如权利要求 1 所述的套件挠性缆脊椎固定装置,其中该挠性缆进一步为一多股绞缆,所述的套件以其穿孔穿套包覆于该多股绞缆上。

18. 如权利要求 1 所述的套件挠性缆脊椎固定装置,其中该固定座骨钉进一步为一固定座与一骨钉可活动相套合,该固定座设有一螺固穿孔,该骨钉具有一螺钉端及一球头端,该螺钉端穿过该螺固穿孔,该球头端则抵顶于该固定座中,该螺固件可活动螺入于该螺固穿孔中,抵紧固定该固定座、骨钉与该挠性缆的组合。

19. 如权利要求 1 所述的套件挠性缆脊椎固定装置,其中该固定座骨钉的螺固孔进一步为一斜向穿孔,及另设有一与该螺固孔斜向相通的套合槽孔,该挠性缆由该套合槽孔置入该固定座端,该螺固件则经该斜向穿孔螺紧固定该固定座骨钉与该挠性缆。

20. 如权利要求 1 所述的套件挠性缆脊椎固定装置,其中该固定座骨钉上,与该螺固孔相通另设有一穿合孔,该挠性缆由该穿合孔穿入该固定座端,该螺固件则螺紧固定该固定座骨钉与该挠性缆。

21. 如权利要求 1 所述的套件挠性缆脊椎固定装置,其进一步包含多个转换套件,穿套于该挠性缆上,该转换套件具有一中间部及两侧延伸的转接部,该挠性缆套合在该转换套件中,符合该固定座端的螺固孔,及所述的转接部则可活动与所述的套件可变角度相接触。

套件挠性缆脊椎固定装置

技术领域

[0001] 本发明是关于一种套件挠性缆脊椎固定装置,特别是指一种具有可被多个套件覆盖成不具挠性段,或未覆盖段的具有原有挠性的挠性缆,及所述的套件两两相邻接触端为一可变夹角相接的套件挠性缆脊椎固定装置。

背景技术

[0002] 传统的脊椎损伤若以骨钉与连杆固定,均是以一钛合金或不锈钢的固定连杆,结合复数支植入脊椎骨节中的脊椎骨钉相连结,而以硬对硬的方式强行连结固定需要被固定的受损脊椎骨节。

[0003] 但如此硬对硬的方式强行固定,除无法提供适当的应力消除外,亦无法对受损脊椎骨节产生微动刺激,以加速增生骨质帮助受损部位稳定,让病患者长期处于一种只能卧床或以背架支撑的状态,无法尽速适当的恢复脊椎部分原有功能。

[0004] 又如果单纯只用缆线型连杆连结各骨钉间,则有两种主要问题,第一是缆线型连杆过于刚硬,则与前述传统钛金属或不锈钢直条形连杆无异,第二若该缆线型连杆过于柔软,则是无法提供适当支撑力,及该缆线容易变形。再者,若于该缆线上外套一支撑管,则又会有丧失该缆线可提供挠曲性、弹性或弯曲度的特性,如此则又与使用一般连杆无异。

发明内容

[0005] 因此,所述问题的简单解决方法,是以一挠性缆提供适当的挠性及弹性,多个套件套于该挠性缆上,以提供固定、支撑功能,及区隔出具挠性段或不可挠性段,所述的套件两两相邻接触端为一可变夹角相接,以保持该挠性缆的可挠曲度,并以植固于脊椎骨节中的脊椎骨钉,产生具有固定及挠性效果的套件挠性缆脊椎固定装置。

[0006] 本发明的一目的在于提供一种套件挠性缆脊椎固定装置。

[0007] 本发明的另一目的在于提供一种包含一挠性缆,多个套件,多支固定座骨钉,及多个螺固件套设组合的套件挠性缆脊椎固定装置。

[0008] 本发明的又一目的在于提供一种所述的套件可包覆,及固定于该挠性缆上,该挠性缆被区分包覆的不可挠性段,及未包覆的原挠性段,及所述的套件两两相邻接触端为一可变夹角相接,所述的骨钉以一穿刺工具组件,各植固于一脊椎骨节中,及各以一螺固件螺抵固定该骨钉与该套件与该挠性缆组合的套件挠性缆脊椎固定装置。

[0009] 本发明的再一目的在于提供一种所述的套件可为一球体、柱体或片体,两两相接处端为球面或角度锥面,或与其相对凹型面等一凹一凸相接触,该挠性缆可为一多股绞缆,可直接穿入该套件间的套件挠性缆脊椎固定装置。

[0010] 及本发明还有一目的在于提供一种该固定座骨钉为一固定座与一球头骨钉可活动相套合,该固定座骨钉为设有二斜向相通的穿孔与槽孔,该挠性缆与该套件结合置入或穿入该槽孔中,及该螺固件由另一穿孔或斜向穿孔螺入抵紧固定的套件挠性缆脊椎固定装置。

- [0011] 故本发明的一种套件挠性缆脊椎固定装置,包含有:
- [0012] 一挠性缆;
- [0013] 多个套件,穿套于该挠性缆上;及
- [0014] 多支固定座骨钉,其一固定座端直向设有一螺固孔,及横向穿设一U型槽,该挠性缆被套合在该套件后,可活动置入该U型槽,及以一螺固件螺合于该螺固孔中,将该套件连同该挠性缆抵紧固定于该固定座骨钉上;
- [0015] 其特征在于:所述的套件包覆的挠性缆段,具有不可挠性,及未包覆段的该挠性缆具有原有挠性,所述的套件两两相邻接触端为一可变夹角相接,及所述的固定座骨钉间,由具有所述的套件套合的挠性缆相连接。
- [0016] 上述的套件挠性缆脊椎固定装置,其中所述的套件相接触端为一球面端相对接触,所述的套件以该球面端成可变夹角相接。
- [0017] 上述的套件挠性缆脊椎固定装置,其中所述的套件进一步可为一柱体,其两端设为该球面端相对接触。
- [0018] 上述的套件挠性缆脊椎固定装置,其中所述的套件进一步可为一球体,及两两相邻接触。
- [0019] 上述的套件挠性缆脊椎固定装置,其中所述的套件相接触端为一球面端与一相对形状凹面端相接触,所述的套件以该球面端与该凹面端相邻成可变夹角相接。
- [0020] 上述的套件挠性缆脊椎固定装置,其中所述的套件进一步可为一柱体,其一端设为该球面端,另一端则为该凹面端,及两两相邻接触。
- [0021] 上述的套件挠性缆脊椎固定装置,其中所述的套件进一步可为一凹片体,其一侧面为该球面端凸面,相对另一侧面则为该凹面端,及两两相邻接触。
- [0022] 上述的套件挠性缆脊椎固定装置,其中所述的套件相接触端为一平面角锥端相对接触,所述的套件以该平面角锥端成可变夹角相接。
- [0023] 上述的套件挠性缆脊椎固定装置,其中所述的套件进一步可为一柱体,其两端设为该平面角锥端相对接触。
- [0024] 上述的套件挠性缆脊椎固定装置,其中所述的套件相接触端为一平面角锥端与一相对形状凹面端相接触,所述的套件以该平面角锥端与该凹面端相邻成可变夹角相接。
- [0025] 上述的套件挠性缆脊椎固定装置,其中所述的套件进一步可为一柱体,其一端设为该平面角锥端,另一端则为该凹面端,及两两相邻接触。
- [0026] 上述的套件挠性缆脊椎固定装置,其中所述的套件进一步可为一凹片体,其一侧面为该平面角锥端凸面,相对另一侧面则为该凹面端,及两两相邻接触。
- [0027] 上述的套件挠性缆脊椎固定装置,其中所述的套件上为设有一狭缝穿孔,该挠性缆穿过该穿孔,及该狭缝使该套件弹性夹套于该挠性缆上。
- [0028] 上述的套件挠性缆脊椎固定装置,其中该挠性缆的一端或两端各进一步设有一阻件,该挠性缆一端受力时,该另一端的阻件则抵顶该骨钉固定座端,阻止该挠性缆继续位移。
- [0029] 上述的套件挠性缆脊椎固定装置,其中该挠性缆与该阻件可为一体成形。
- [0030] 上述的套件挠性缆脊椎固定装置,其中该螺固件底面凸设有一凸点,可抵顶该挠性缆固定于该固定座骨钉上。

[0031] 上述的套件挠性缆脊椎固定装置,其中该挠性缆进一步为一多股绞缆,所述的套件以其穿孔穿套包覆于该挠性绞缆上。

[0032] 上述的套件挠性缆脊椎固定装置,其中该固定座骨钉进一步为一固定座与一骨钉可活动相套合,该固定座设有一螺固穿孔,该骨钉具有一螺钉端及一球头端,该螺钉端穿过该螺固穿孔,该球头端则抵顶于该固定座中,该螺固件可活动螺入于该螺固穿孔中,抵紧固定该固定座、骨钉与该挠性缆的组合。

[0033] 上述的套件挠性缆脊椎固定装置,其中该固定座骨钉的螺固孔进一步为一斜向穿孔,及另设有一与该螺固孔斜向相通的套合槽孔,该挠性缆由该套合槽孔置入该固定座端,该螺固件则经该斜向穿孔螺紧固定该固定座骨钉与该挠性缆。

[0034] 上述的套件挠性缆脊椎固定装置,其中该固定座骨钉上,与该螺固孔相通另设有一穿合孔,该挠性缆由该穿合孔穿入该固定座端,该螺固件则螺紧固定该固定座骨钉与该挠性缆。

[0035] 上述的套件挠性缆脊椎固定装置,其进一步包含多个转换套件,可穿套于该挠性缆上,该转换套件具有一中间部及两侧延伸的转接部,该挠性缆套合在该转换套件中,可符合该固定座端的螺固孔,及所述的转接部则可活动与所述的套件可变角度相接触。

[0036] 上述的套件挠性缆脊椎固定装置,其进一步包含一穿刺工具组件,具有一弯曲导管及一挠性针,该挠性针为一缆线尖头装置,可沿该弯曲导管的曲度装置于该弯曲导管内,该穿刺工具组件可由体外穿刺及引导装设所述的挠性缆及套件或转换套件至所述的固定座骨钉等的定位。

[0037] 本发明中所定义的相对位置,如上、下、侧面等,是指手持该套件挠性缆脊椎固定装置整体组合,参考使用者头部方向为上,反之足部方向为下,而相对于该上、下二端的周边,则为侧面。

附图说明

[0038] 图 1a 及图 1b 为本发明一套件挠性缆脊椎固定装置的较佳具体例示意图。

[0039] 图 1c 为该套件挠性缆脊椎固定装置之一一体成形阻件挠性缆较佳具体例示意图。

[0040] 图 2 为该套件挠性缆脊椎固定装置之一转换套件较佳具体例示意图。

[0041] 图 3a 及图 3b 为该套件挠性缆脊椎固定装置的套件两端为球面端较佳具体例示意图。

[0042] 图 3c 至图 3e 为该套件挠性缆脊椎固定装置的套件一端为球面、另一端为相对凹面,及该套件长度较佳具体例示意图。

[0043] 图 3f 及图 3g 为该套件挠性缆脊椎固定装置的套件两端为平面角锥端,或一端为平面角锥、另一端为相对凹面端较佳具体例示意图。

[0044] 图 4 至图 6 为该套件挠性缆脊椎固定装置的固定座骨钉各种较佳具体例示意图。

[0045] 图 7 为该套件挠性缆脊椎固定装置的植入一脊椎骨节中较佳具体例示意图。

[0046] 图 8a 及 8b 为该套件挠性缆脊椎固定装置的一穿刺工具组件及实际使用较佳具体例示意图。

[0047] 附图标记

- | | | |
|--------|-----------------|--------------|
| [0048] | 10. 套件挠性缆脊椎固定装置 | 20. 挠性缆 |
| [0049] | 30. 套件 | 301. 狭缝穿孔 |
| [0050] | 302. 球面端 | 31. 转换套件 |
| [0051] | 311. 中间部 | 312. 转接部 |
| [0052] | 32. 套件 | 321. 球面端 |
| [0053] | 322. 相对形状凹面端 | 33. 套件 |
| [0054] | 331. 平面角锥端 | 34. 套件 |
| [0055] | 341. 平面角锥端 | 342. 相对形状凹面端 |
| [0056] | 40. 固定座骨钉 | 41. 固定座端 |
| [0057] | 411. 螺固孔 | 412. U 型槽 |
| [0058] | 42. 固定座 | 421. 螺固穿孔 |
| [0059] | 43. 骨钉 | 431. 螺钉端 |
| [0060] | 432. 球头端 | 44. 固定座端 |
| [0061] | 441. 斜向螺固孔 | 442. 套合槽孔 |
| [0062] | 45. 固定座端 | 451. 螺固孔 |
| [0063] | 452. 穿合孔 | 50. 螺固件 |
| [0064] | 51. 凸点 | 52. 另一螺固件 |
| [0065] | 60. 阻件 | 61. 一体成形阻件 |
| [0066] | 71. 脊椎骨节 | 72. 脊椎骨节 |
| [0067] | 80. 穿刺工具组件 | 81. 弯曲导管 |
| [0068] | 82. 挠性针 | 90. 管工具 |
| [0069] | 91. 侧边开槽 | |

具体实施方式

[0070] 为进一步说明本发明,兹以较佳具体例配合图式说明实施方式如下:

[0071] 图 1a 至图 1c 中,本发明一套件挠性缆脊椎固定装置 10 的第一种较佳具体例,包含有一挠性缆 20、多个第一形式的套件 30,多个(图中显示一个)转换套件 31,多支固定座骨钉 40,多个螺固件 50,及多个阻件 60。

[0072] 该挠性缆 20 为一多股绞缆,具有材质本身及绞结结构上的弹性及挠性,于弯曲或压缩、伸张时,该挠性缆 20 会产生适度的变形,以响应所施加的应力的作用。所述的套件 30 设有一狭缝穿孔 301,该挠性缆 20 穿过该狭缝穿孔 301 中央的穿孔部分,及该狭缝穿孔 301 的狭缝部分,使所述的套件 30 弹性夹套于该挠性缆 20 上。

[0073] 及另所述的转换套件 31 具有一中间部 311,其与前述的所述的套件 30 功能相类似,可穿套于该挠性缆 20 上,置入该固定座骨钉 40 中,另其两侧一体延伸有一转接部 312,可与所述的套件 30 活动相接触。所述的固定座骨钉 40,则具有一固定座端 41,其直向设有一螺固孔 411,及横向穿设一 U 型槽 412,该挠性缆 20 套合该套件 30,或该转换套件 31 后,即可活动置入该 U 型槽 412 中。而该螺固件 50 则螺合于该螺固孔 411 中,抵紧固定该固定座骨钉 40 与该挠性缆 20 及该套件 30 或转换套件 31 的组合。

[0074] 所述的转换套件 31 所延伸接触的各套件 30 间,及所述的套件 30 与套件 30 活动

相接触所包覆的该挠性缆 20 段,因所述的套件 30 硬质且相抵顶,便使得该挠性缆 20 受该套件 30 限制,而具有不可被压缩挠性弯曲的特性。

[0075] 又所述的套件 30 未包覆段的该挠性缆 20,则因没有支撑物或限制物(如所述的套件 30),因此具有该挠性缆 20 的原有可被拉长伸张或压缩变形的挠性。且又所述的套件 30 的两两相邻接触端或面,为一可变夹角相接,如球面对球面相接触即为可变夹角。及所述的固定座骨钉 40 间,具有所述的套件 30 套合的挠性缆 20 相连接。

[0076] 而又该挠性缆 20 的一端或两端,各进一步装设所述的阻件 60,如此若该挠性缆 20 一端受力拉扯时,其另一端的阻件 60,则可因抵顶该骨钉 40 的固定座端 41,而阻止该挠性缆 20 或其它固定组件继续位移。又或所述的挠性缆 20 为特殊材质制成时,如 PEEK 人体可兼容塑料材质时,则该挠性缆 20 的一端可直接成形另一种型式的该阻件 61,其功能效果亦同。而该螺固件 50 底面则凸设有一凸点 51,可抵顶该挠性缆 20 结合该套件 30 或该转换套件 31,而更稳定固定于该固定座骨钉 40 上。

[0077] 图 2 中,该转换套件 31 如附图标记,具有一中间部 311,其与前述的所述的套件 30 为相类似功能,可穿套于该挠性缆 20 上,形状更兼容的置入该固定座骨钉 40 中,及其两侧一体延伸有一圆角或平角的转接部 312,可与所述的套件 30 活动相接触。

[0078] 图 3a 及图 3b 中,所述的套件 30 为第一种较佳具体例,其相接触间的可变夹角相接触方式,若是为一球面端 302 相对接触时,则所述的套件可为一柱体套件,其两端设为该球面端 302 相对接触,或可为一球体套件,及其两两相邻接触。

[0079] 又图 3c 至图 3e 中,所述的套件 32 为第二种较佳具体例,其中间的可变夹角相接触方式,若是为一球面端 321 与一相对形状的凹面端 322 相接触时,所述的套件 32 可为一长形柱体,其长度不限,一端设为该球面端 321,另一端则为该凹面端 322,且两两球面端 321 对球面端 321,或球面端 321 对凹面端 322 相邻接触。或所述的长形柱体套件 32 很短薄时,则可为一凹片体,其一侧为该球面端凸面 321,则相对另一侧面即为该凹面端 322,及为两两相邻似鳞片接触。

[0080] 而图 3f 及图 3g 中,所述的套件 33、套件 34 第三、四种较佳具体例,其间的可变夹角相接触方式,若是只为一平面角锥端 331 相对接触时,则所述的套件 33 可为一柱体套件 33,其两端设为该平面角锥端 331 相对接触。或所述的套件 34 间的可变夹角相接触为一平面角锥端 341 与一相对形状凹面端 342 相接触时,所述的套件 34 亦可为一柱体套件 34,其一端设为该平面角锥端 341,另一端则为该凹面端 342,及两两相邻接触。或为一凹片体,其一侧为该平面角锥端凸面 341,相对另一侧面则为该凹面端 342,及两两相邻接触。

[0081] 图 4 中,该固定座骨钉 40 进一步可分为一固定座 42 与一骨钉 43 可活动相套合的组件。

[0082] 该固定座 42 设有一螺固穿孔 421,该骨钉 43 具有一螺钉端 431 及一球头端 432,该螺钉端 431 穿过该螺固穿孔 421,该球头端 432 则抵顶于该固定座 42 中,该螺固件 50 可活动螺入于该螺固穿孔 421 中,抵紧固定该固定座 42、骨钉 43 与该挠性缆 20 及其它组件的组合。

[0083] 或图 5 中,该固定座骨钉 40 另一具体例,其固定座端 44 的螺固孔进一步可改为一斜向穿孔 441,及另设有一与该斜向螺固孔 441 斜向相通的套合槽孔 442,该挠性缆 20 由该套合槽孔 442 置入该固定座端 44 后,该符合的螺固件 52,则经该斜向穿孔 441 螺紧固定该

固定座骨钉 40 与该挠性缆 20 及其它组件。

[0084] 及图 6 中,该固定座骨钉 40 又一种具体例的固定座端 45 上,与该螺固孔 451 相通另设有一穿合孔 452,该挠性缆 20 由该穿合孔 452 穿入该固定座端 45,该螺固件 52 则螺紧固定该固定座骨钉 40 与该挠性缆 20 及其它组件。

[0085] 图 7 中,所述的多个套件挠性缆脊椎固定装置 10,分别植入一脊椎骨节 71、72 中时,所述的套件 30 有包覆的该挠性缆 20 段,则为具有不可挠性,及未包覆段的该挠性缆 20 具有原有挠性,及所述的两两相邻接的套件 30 间,可因弯曲而改变相邻接角度,及所述的固定座骨钉 40 间,具有该挠性缆 20 的相连接。

[0086] 图 8a 及 8b 中,该套件挠性缆脊椎固定装置 10,其进一步包含一穿刺工具组件 80,及另多支骨钉及螺固件植入用的管工具 90,该穿刺工具组件 80 具有一弯曲导管 81 及一挠性针 82,该挠性针 82 为一缆线尖头装置,具有可弯曲挠性,可沿该弯曲导管 81 的曲度装置于该弯曲导管 81 内,该穿刺工具组件 80 可由体外穿刺,经所述的骨钉及螺固件植入的管工具 90 侧边开槽 91,引导装设所述的挠性缆 20 及套件 30 或转换套件 31 至所述的固定座骨钉 40 等的定位。

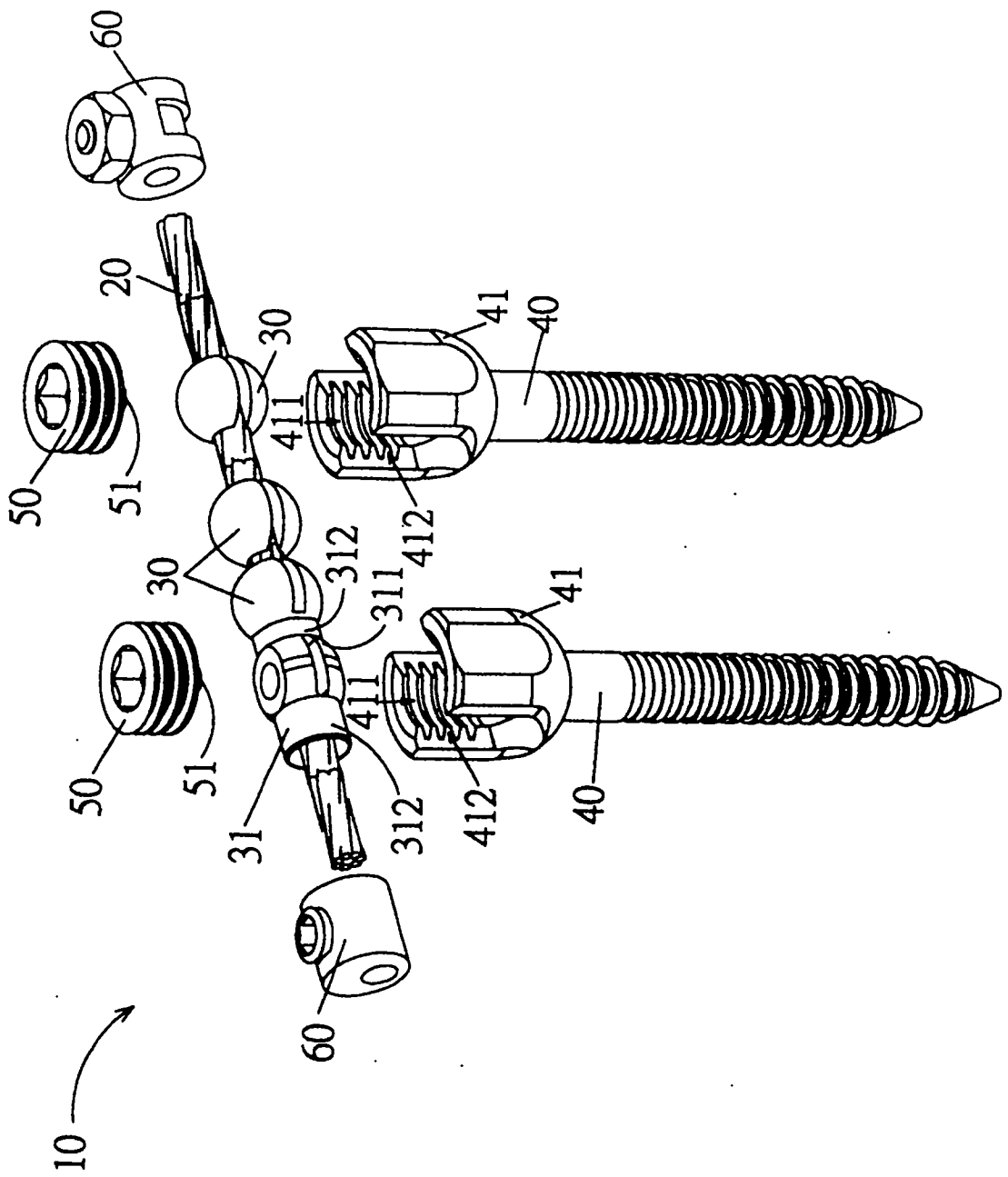


图 1a

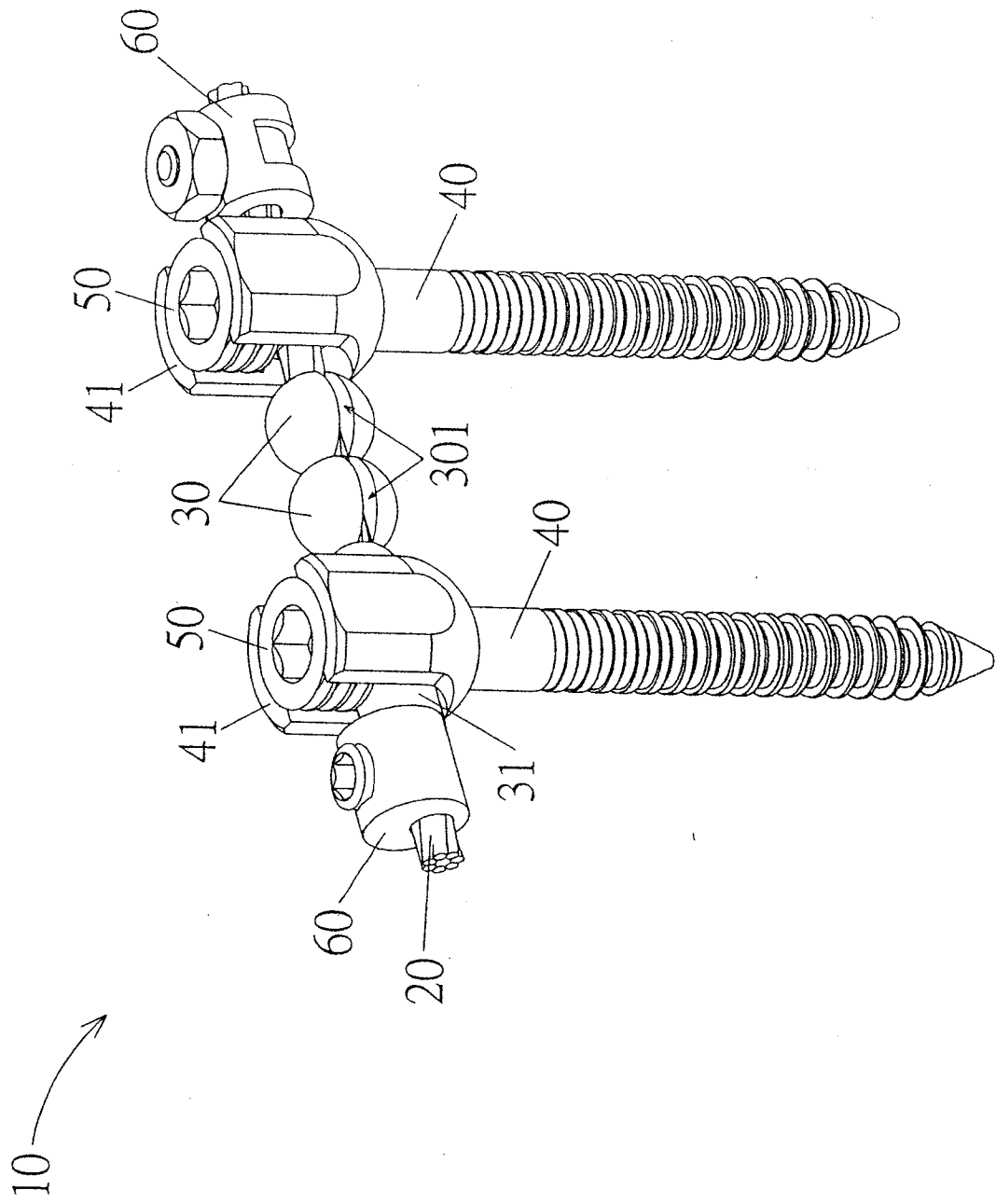


图 1b

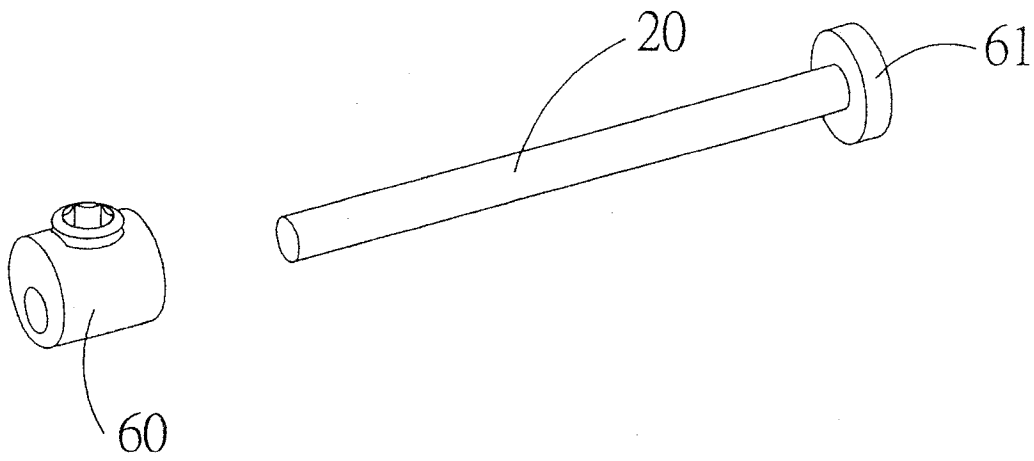


图 1c

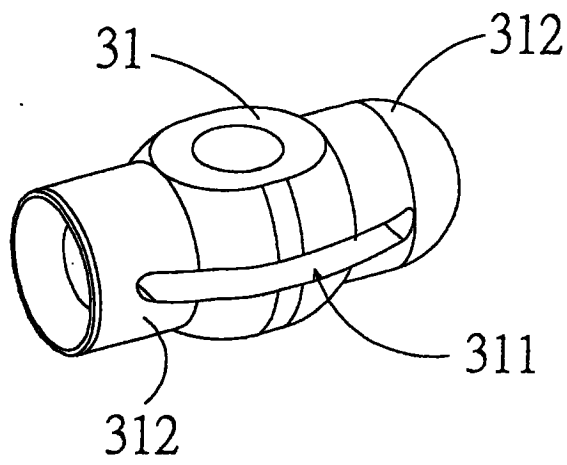


图 2

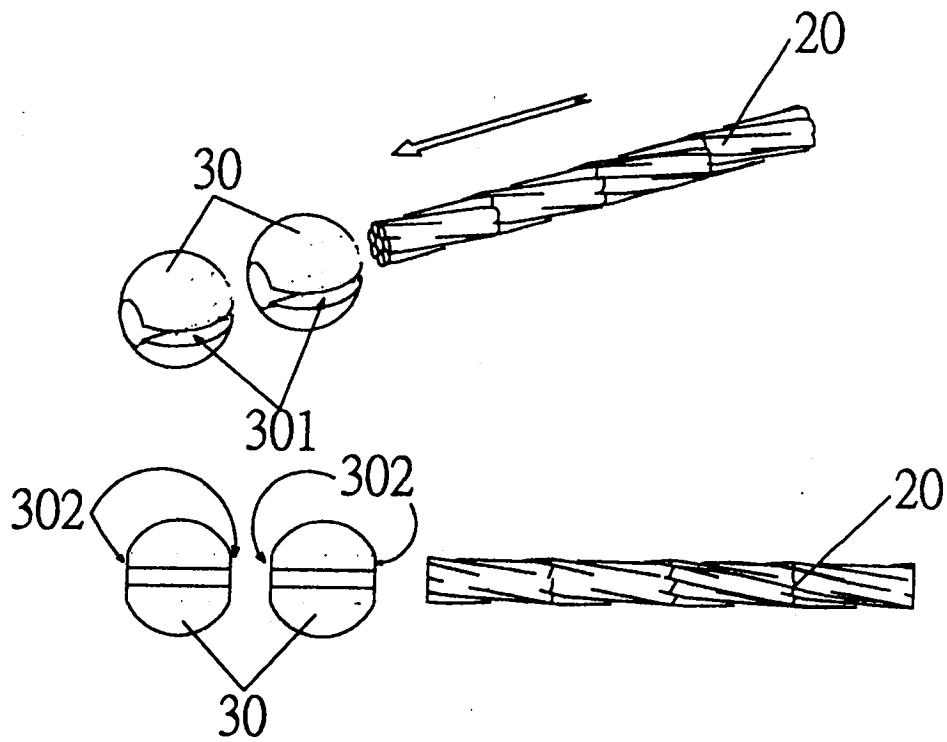


图 3a

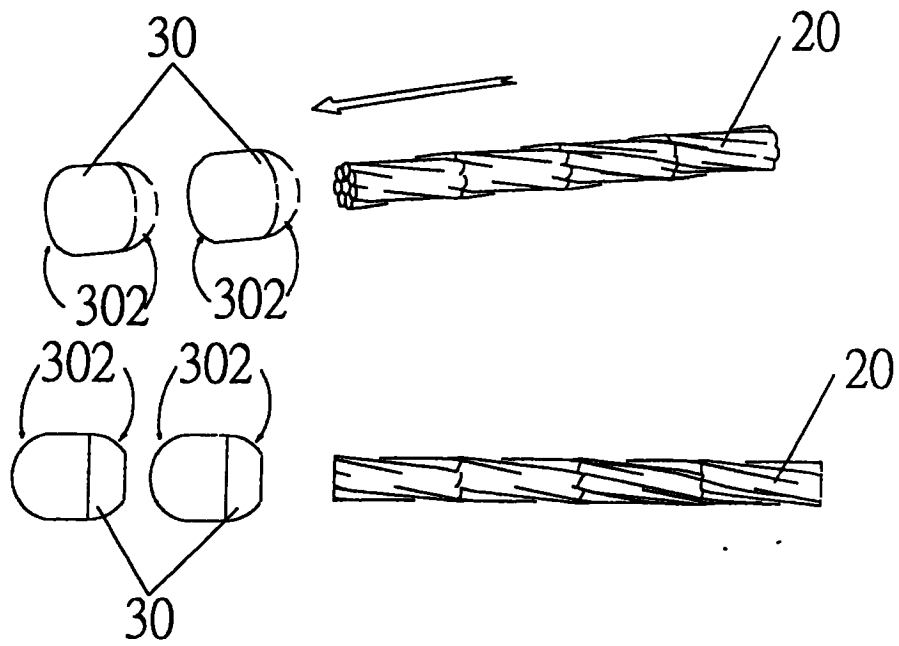


图 3b

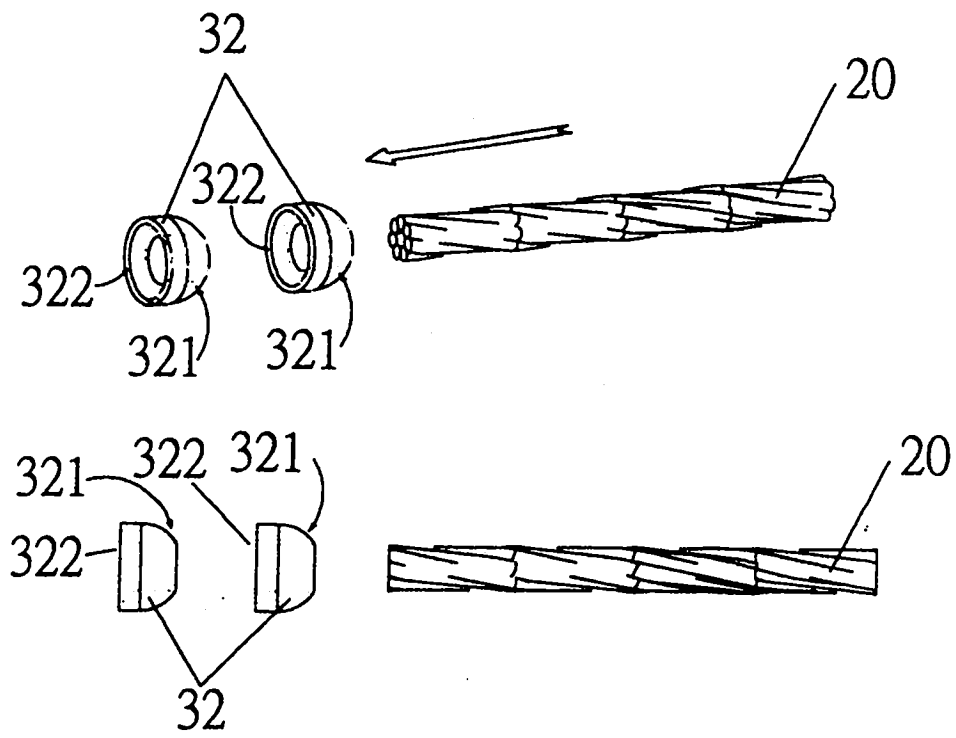


图 3c

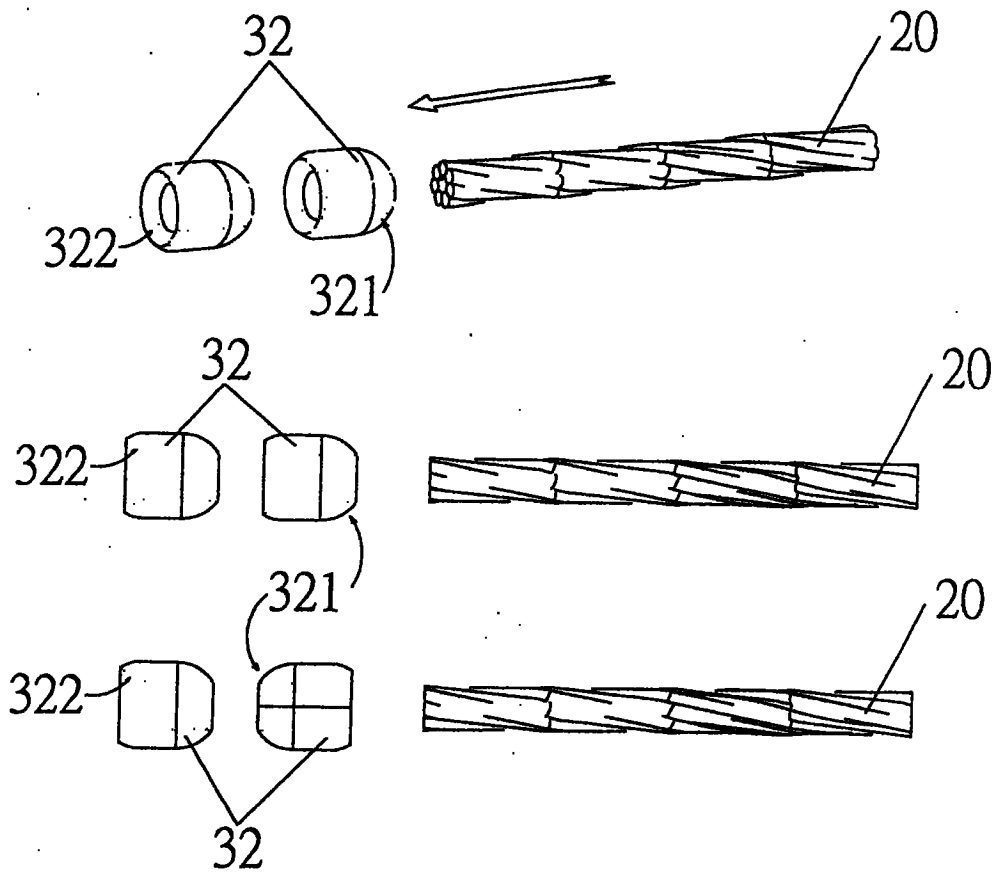


图 3d

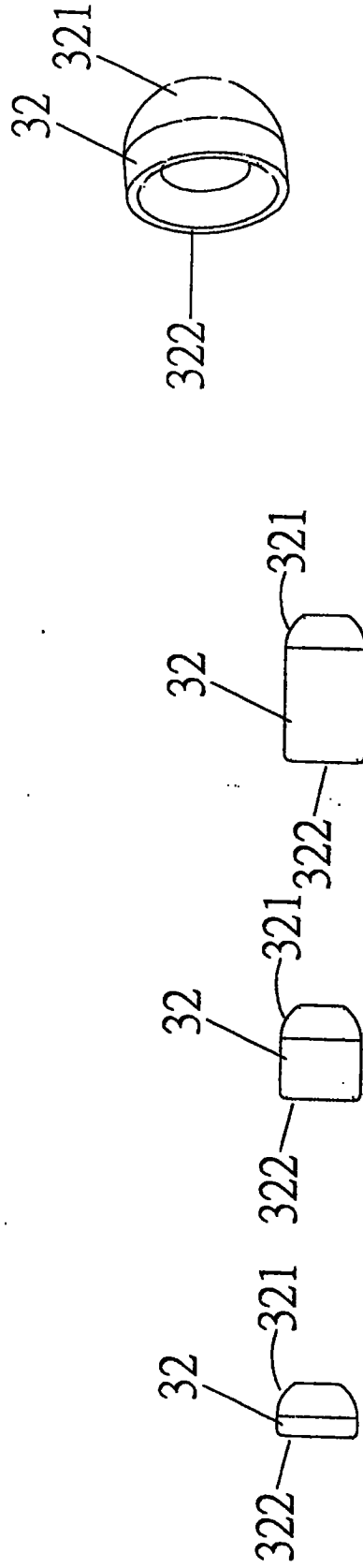


图 3e

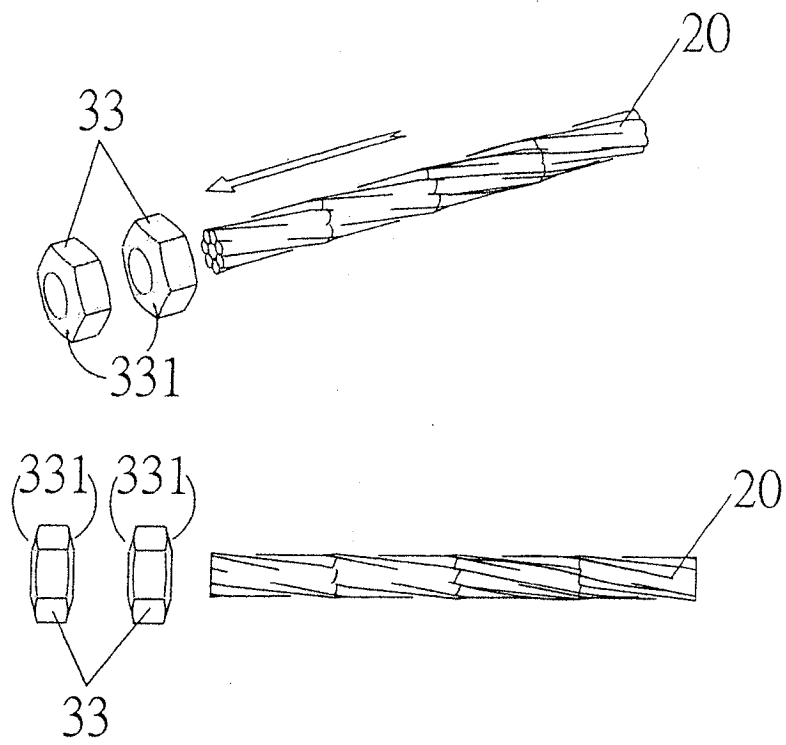


图 3f

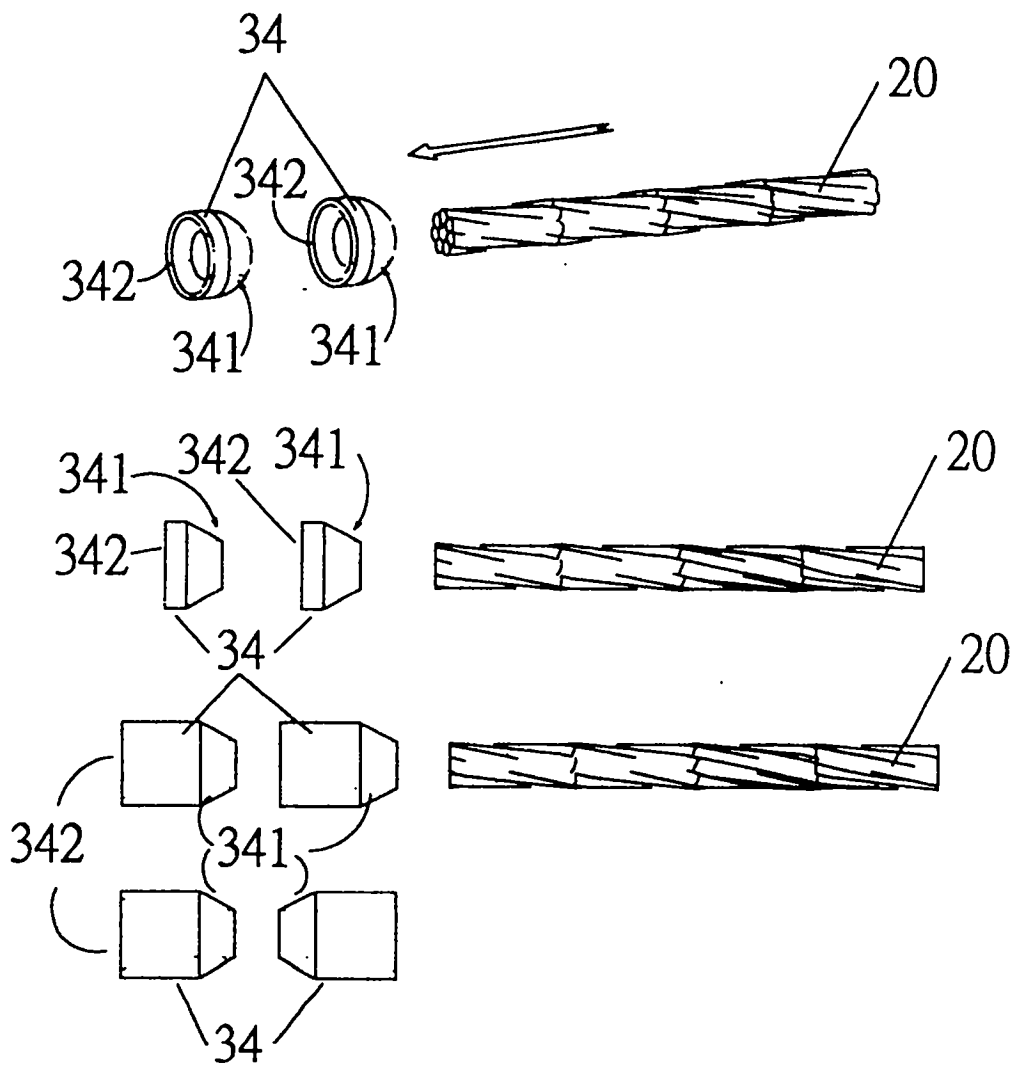


图 3g

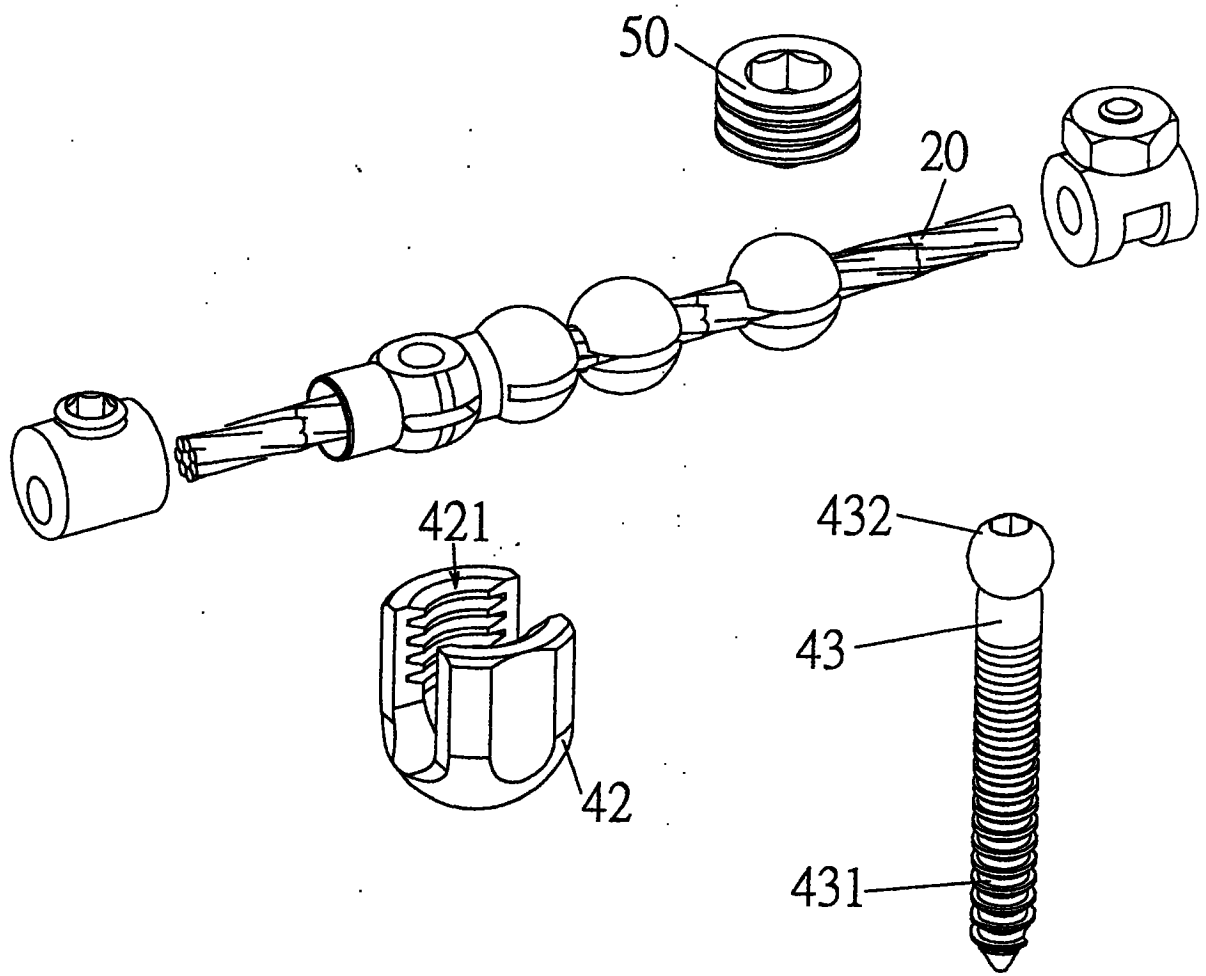


图 4

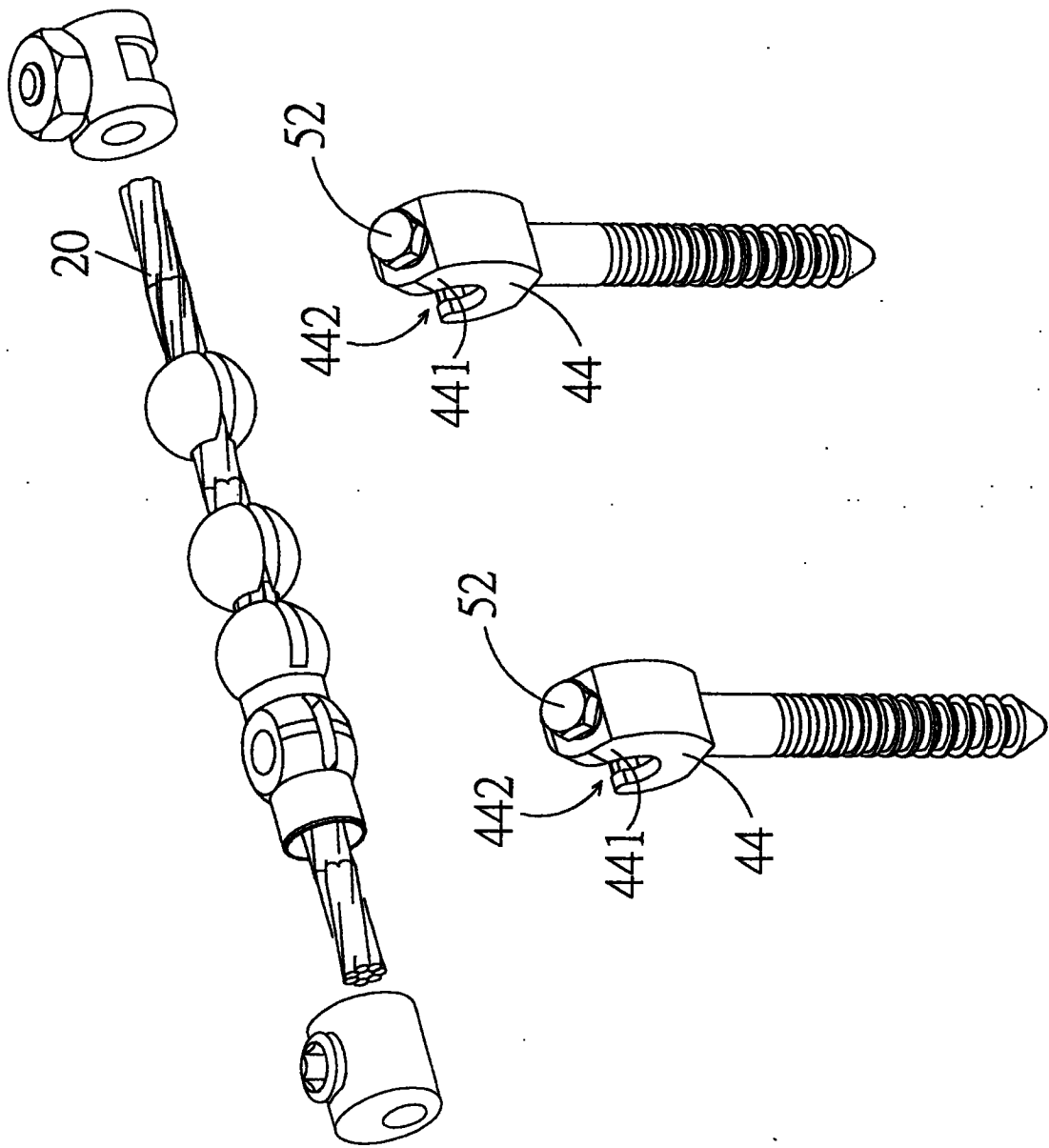


图 5

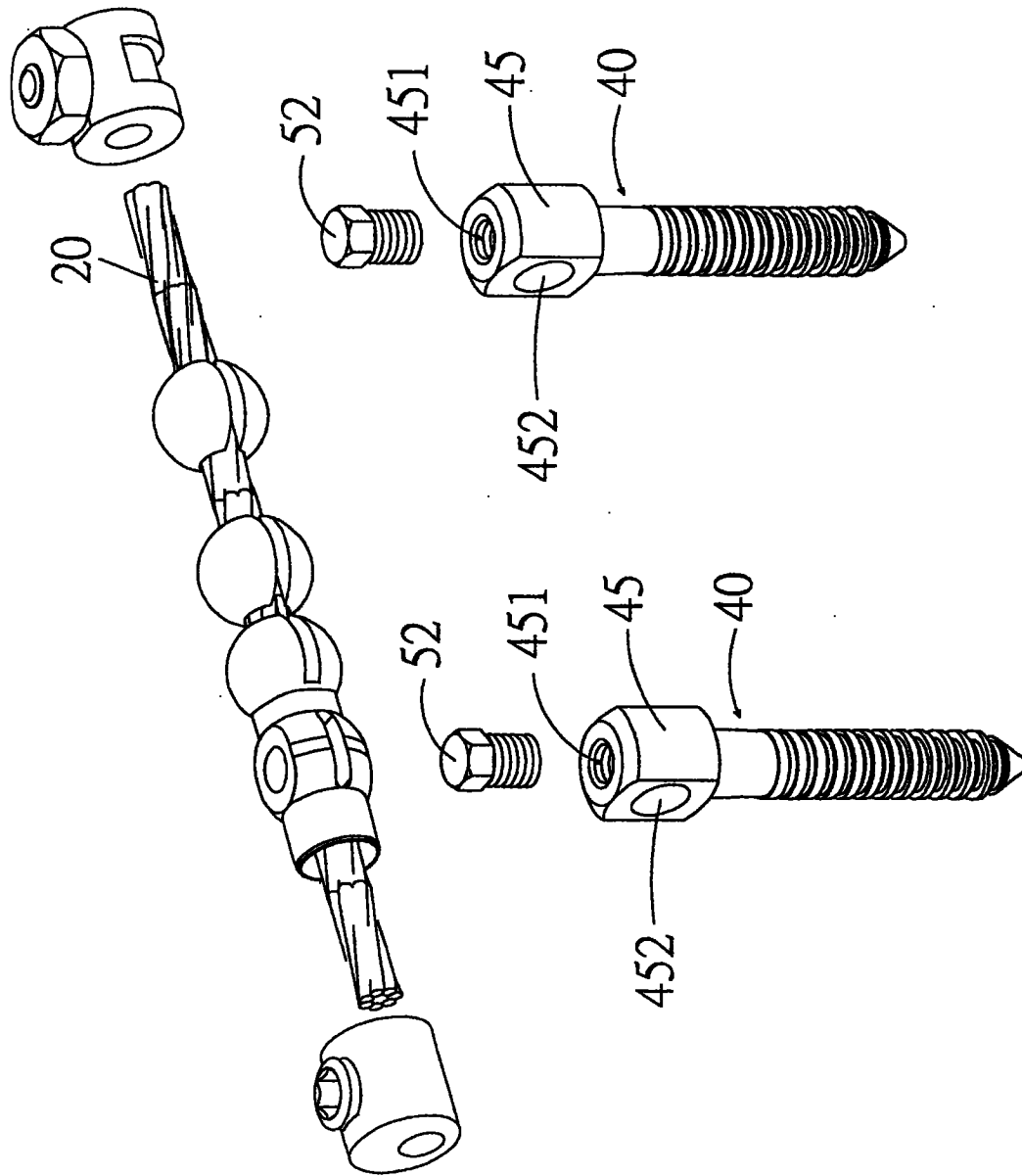


图 6

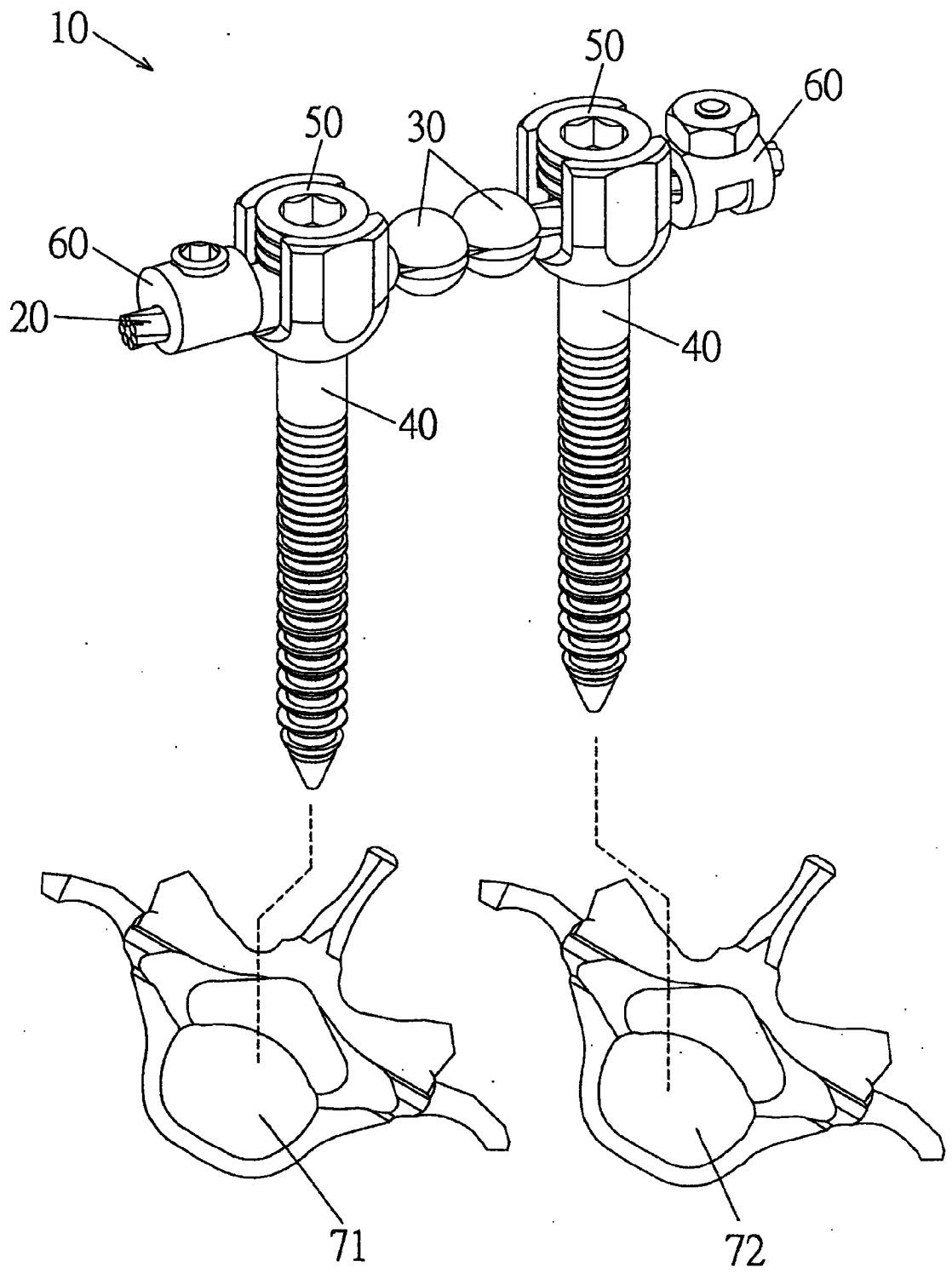


图 7

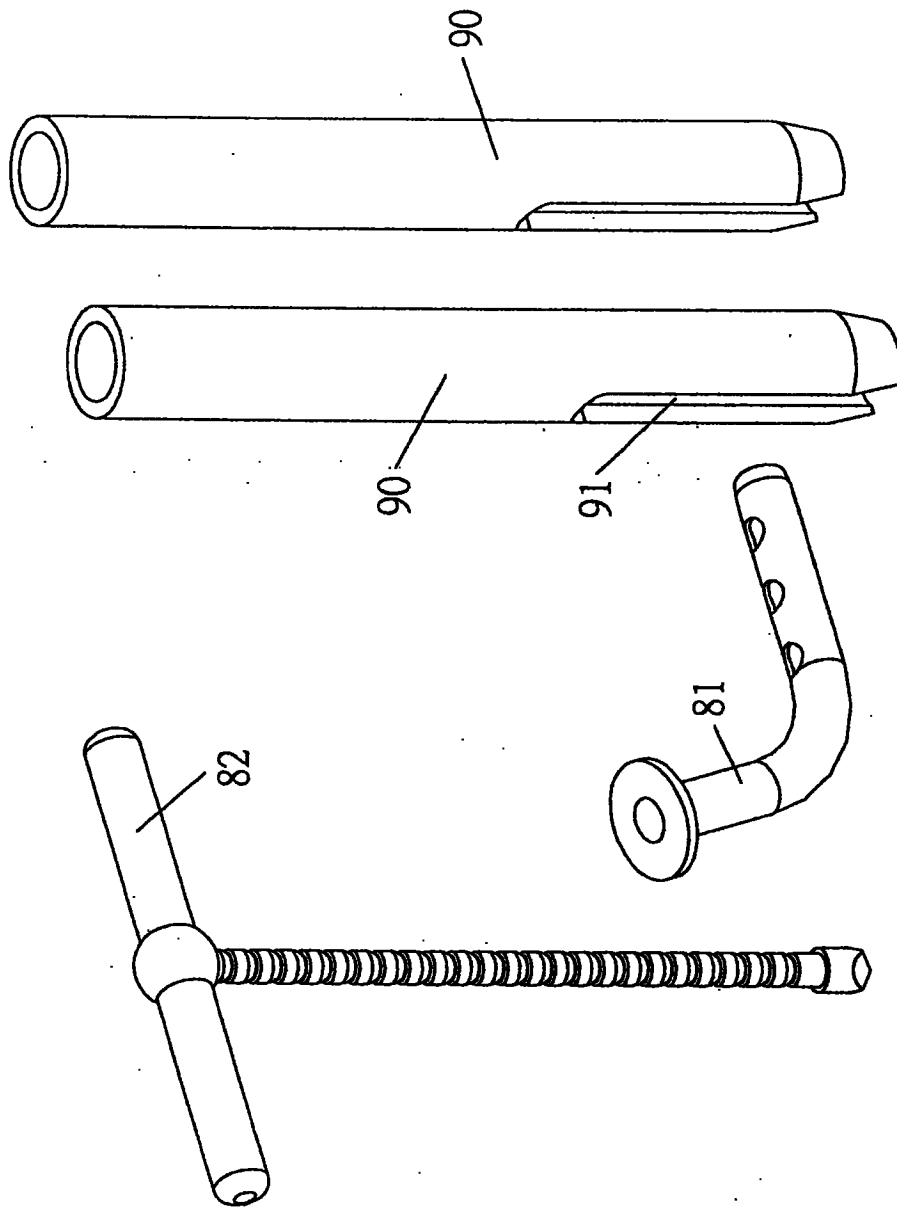


图 8a

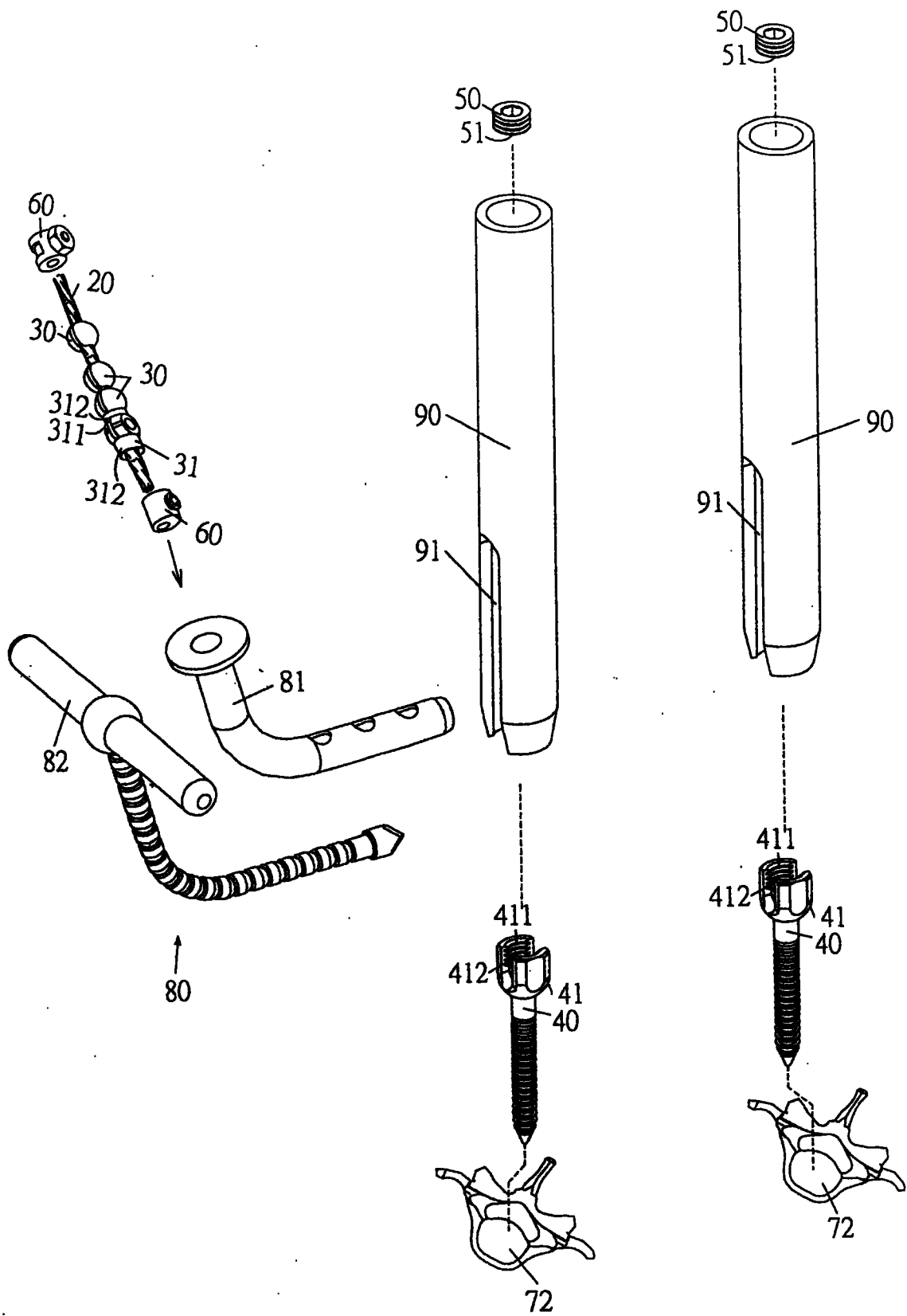


图 8b