

(19) DANMARK



PATENTDIREKTORATET
TAASTRUP



(12) FREMLÆGGELSESSKRIFT

(11) 157282 B

(21) Patentansøgning nr.: 5152/87

(51) Int.Cl.⁴ H 04 M 1/05

(22) Indleveringsdag: 30 sep 1987

(41) Alm. tilgængelig: 31 mar 1989

(44) Fremlagt: 27 nov 1989

(86) International ansøgning nr.: -

(30) Prioritet: -

(71) Ansøger: GN *Netcom as; Bispevej 4; 2400 København NV, DK

(72) Opfinder: Jan *Traegårdh; DK, Bjarne *Joensson; DK, Finn *Jensen; DK

(74) Fuldmægtig: Larsen & Birkeholm A/S Skandinavisk Patentbureau

(54) Hovedtelefonsæt med ørekrog og indrettet til at bæres på det ydre øre

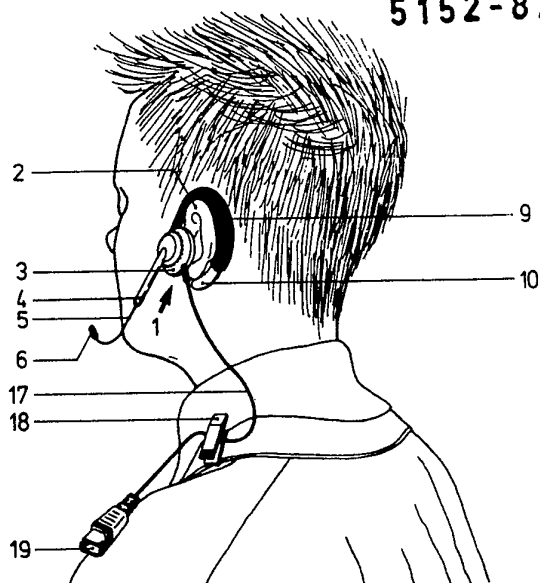
(56) Fremdragne publikationer

(57) Sammendrag:

5 1 5 2 - 8 7

Et hovedtelefonsæt (1) med lydoptager (6) og lydgen- giver (3) er indrettet til at bæres på en persons yd- re øre (2). Hovedtelefonsættet har hertil en ørekrog (9) med en længdeindstillelig stabilisator (10) bag øret, hvilken ørekrog er fastgjort drejelig i flere retninger til lydgen giverhuset (3).

5 1 5 2 - 8 7



5 Opfindelsen angår et hovedtelefonsæt af den i krav
1's indledning angivne art.

Sådanne hovedtelefonsæt er kendte i forskellige ud-
formninger. Fra beskrivelsen til USA patent nr.
10 3.862.378 kendes et hovedtelefonsæt, hvor ørekrogen
er hængslet til lyd gengiverhuset ved hjælp af et fje-
derbelastet hængsel, og fra beskrivelsen til USA pa-
tent nr. 4.273.969 kendes et hovedtelefonsæt, hvor
ørekrogen kan fæstnes til det ydre øre, nemlig til
15 øreflippen, ved hjælp af et klemmeorgan. Disse fast-
gørelsesforanstaltninger har til hensigt at hindre,
at hovedtelefonsættet sidder for løst på øret under
brug og giver desuden brugeren en fornemmelse af, at
hovedtelefonsættet sidder fast, fordi brugeren hele
20 tiden kan mærke det.

Formålet med opfindelsen er at angive et hovedtele-
fonsæt af den i krav 1's indledning angivne art, der
kan tilpasses individuelt til brugeren, vel at mærke
25 på en sådan måde, at brugeren slet ikke mærker hoved-
telefonsættet. Samtidig hermed kan hovedtelefonsættet
alligevel holdes så fast, at både lydoptageren og
lyd gengiveren bliver siddende i den ønskede position.

30 Dette opnås ved at udforme hovedtelefonsættet ifølge
opfindelsen som nærmere angivet i krav 1's kendeteg-
nende del. Ved at gøre ørekrogen længdeindstillelig,
kan brugeren reelt ændre på ørekrogens størrelse,
nemlig dens længde, og dermed opnås en individuel
35 tilpasning bag øret og hermed en meget stor bruger-
komfort.

Udformes hovedtelefonsættet ifølge opfindelsen som nærmere angivet i krav 2's kendetegnende del, fås mulighed for mange forskellige tekniske løsninger på længdeindstilleligheden, f.eks. således, at der opretholdes en vægtmæssig balance, uanset om forskydningen er stor eller lille, hos den enkelte bruger.

Udformes hovedtelefonsættet ifølge opfindelsen som angivet i krav 3's kendetegnende del, fås en særlig fordelagtig udformning, der mere eller mindre omslutter det ydre øre, afhængigt af, hvor langt stabilisatoren er trukket ud af ørekrogen. Man kan hermed få en meget stor grad af individuel tilpasning til den enkelte brugers øre og hovedform. Det er ofte tilfældet for den enkelte bruger, at der er flere optimale indstillinger af stabilisatoren, som der så kan skiftes imellem, så man på denne måde undgår de kendte gener, f.eks. punktbelastninger, ved de kendte hovedtelefonsæt.

Hovedtelefonsættet ifølge opfindelsen er fortrinsvis udformet som nærmere angivet i krav 4's kendetegnende del, hvorved tilpasning uden problemer kan foretages, efter at hovedtelefonsættet er anbragt korrekt på plads på det ydre øre. Denne indstillingsform giver også øget mulighed for at skifte mellem forskellige indstillinger under brug.

Udformes hovedtelefonsættet ifølge opfindelsen som angivet i krav 5's kendetegnende del, fås yderligere muligheder for optimal tilpasning. Desuden kan hovedtelefonsættet ved drejning af ørekrogen i forhold til lyd gengiverhuset tilpasses højre eller venstre øre efter behov. Det er således ikke nødvendigt at fremstille dele specielt tilpasset højre eller venstre øre.

Udformes hovedtelefonsættet ifølge opfindelsen som angivet i krav 6's kendetegnende del, fås der mulighed for yderligere tilpasningsmuligheder, idet stabilisatoren eventuelt kan udskiftes med en stabilisator af anden længde eller lidt anden form, men uden at der hermed opstår risiko for, at stabilisatoren uønsket kan aftages.

Krav 7 angiver en særlig fordelagtig udførelsesform for stabilisatoren i hovedtelefonsættet ifølge opfindelsen.

Opfindelsen forklares herefter nærmere under henvisning til tegningen, der angiver en foretrukken udførelsesform for opfindelsen, idet

fig. 1 viser hovedtelefonsættet ifølge opfindelsen under sædvanlig brug,

fig. 2 viser hovedtelefonsættet som helhed, og i større målestok,

fig. 3 viser ørekrogen til hovedtelefonsættet i endnu større målestok,

fig. 4 viser stabilisatoren til ørekrogen,

fig. 5 viser et plant snit set i retning af V-V i fig. 3,

fig. 6 viser et plant snit i retning VI-VI i fig. 4, og

fig. 7 viser stabilisatorens ene ende set i retningen VII-VII, ligeledes i fig. 4.

På tegningens fig. 1 ses hovedtelefonsættet 1 ifølge

opfindelsen anbragt på en persons venstre øre og hvor den nødvendige ledning 17 er aflastet ved hjælp af et holdeorgan 18, f.eks. en klemme, der sættes fast i tøjlet, hvilken ledning afsluttes med et elektrisk stik 19, afhængigt af, hvortil hovedtelefonsættet 1 skal tilkobles og anvendes.

Hovedtelefonsættet omfatter et hus 3, der rummer en lydgenerator og som er sæde for en teleskopisk lydoptagerarm 4,5, hvorpå lydoptageren 6 er anbragt. Til huset 3 er desuden drejeligt forbundet en krum ørekrog 9, en såkaldt hook, med en krum stabilisator 10, der teleskopisk kan forskydes i ørekrogen 9 for individuel tilpasning.

Fig. 2-7 viser i detaljer, hvordan hovedtelefonsættet 1 er udformet og indrettet. Lydgeneratorhuset 3 er påsat et drejeligt, cirkulært hus eller holdeorgan 7 for mikrofonarmen 4, og i forbindelsesområdet mellem lydgeneratorhuset 3 og holdeorganet 7 er ringformet anbragt lydhuller 8, der giver akustisk ventilation til lydgeneratoren og samtidig udgør en del af en friktionskobling og et drejningsbegrænsningsstop. Dette drejeled kan drejes ca. 290° . Mikrofonarmen 4,5 kan længdeindstilles over ca. 3 cm, og mikrofonarmen 4 kan svinges indtil ca. 60° ud fra lydgeneratorhusets plan. Stabilisatoren 10 kan længdeændre ørekrogen 9 indtil ca. 3 cm ved teleskopisk udtræk.

På fig. 3 ses, at ørekrogen 9 er drejelig omkring akserne 20 og 21 i forhold til lydgeneratorhuset 3 ved hjælp af et drejeligt samleled 13, så der herved opnås mulighed for optimal komfortindstilling og fordi man ved drejning omkring disse akser og ved drejning af holdeorganet 7 med mikrofonarmen 4 i forhold til huset 3, kan indstille hovedtelefonsættet 1 til anvendelse på venstre eller på højre øre efter ønske.

Stabilisatoren 10 kan udformes på mange forskellige måder. På fig. 4-7 ses ét eksempel på en teleskopisk udtrækkelig stabilisator af plast, der kan skydes helt ind i den hule ørekrog 9, ligeledes af plast.

5 Ørekrogen 9 og stabilisatoren 10 er krumme og har i alt væsentligt samme krumning. Stabilisatoren 10 har T-formet tværsnitsprofil, se fig. 5, og afsluttes med et profileret hoved 14, se fig. 6, med fingergreb 15 i form af takker. Den inderste ende af stabilisatoren

10 er udformet med fleksible låsetappe 16, se fig. 7, så stabilisatoren kan isættes og udtages og eventuelt ombyttes, uden at brugeren uforvarende kan komme til at aftage stabilisatoren under indstilling og brug.

15 Lydoptageren 6, lydgeneratorens hus 3, holdeorganet 7, mikrofonarmen 4, drejeleddet 13 og ørekrogen 9 kan være fremstillet af polyamid, lydoptagerarmen 5 kan være et tyndt stålør, og stabilisatoren 10 kan være fremstillet af POM (Hostaform), men alle delene kan

20 selvfølgelig være fremstillet af mange andre velegnede plastmaterialer, i enhver ønsket farve.

25

30

35

P A T E N T K R A V

1. Hovedtelefonsæt med lydoptager (6) og lyd gengiver (3) og indrettet til at bæres på en persons ydre øre og omfattende en krum ørekrog (9) indrettet til at anbringes bag øret, k e n d e t e g n e t ved, at ørekrogen (9) er udformet længdeindstillelig.
- 2, Hovedtelefonsæt ifølge krav 1, k e n d e t e g n e t ved, at ørekrogen omfatter mindst to dele (9,10), der er forskydelige i forhold til hinanden.
3. Hovedtelefonsæt ifølge krav 2, k e n d e t e g n e t ved, at ørekrogen (9) er et hylster, der omslutter en udtrækkelig stabilisator (10) med i det væsentlige samme krumning som ørekrogen (9).
4. Hovedtelefonsæt ifølge krav 3, k e n d e t e g n e t ved, at stabilisatorens (10) ene ende er forsynet med et fingergreb (15).
5. Hovedtelefonsæt ifølge et hvilket som helst af kravene 1-4, k e n d e t e g n e t ved, at ørekrogen er koblet til lyd gengiverens hus (3), ved hjælp af et mellemstykke (13), så ørekrogen (9) kan drejes om to akser (20,21), i det væsentlige vinkelrette på hinanden.
6. Hovedtelefonsæt ifølge krav 3 eller 4, k e n d e t e g n e t ved, at stabilisatoren (10) er støbt ud i ét af plast som en udskiftelig enhed, der også omfatter låsemidler (16), så stabilisatoren ikke umiddelbart kan udtages helt af ørekrogen.
7. Hovedtelefonsæt ifølge krav 6, k e n d e t e g n e t ved, at stabilisatoren (10) har T-for-

met tværsnitsprofil over hovedparten af den krumme del, og er afsluttet yderst af et afrundet endeparti med afrundede ribber (14), hvori fingergrebet i form af takker (15) er udformet.

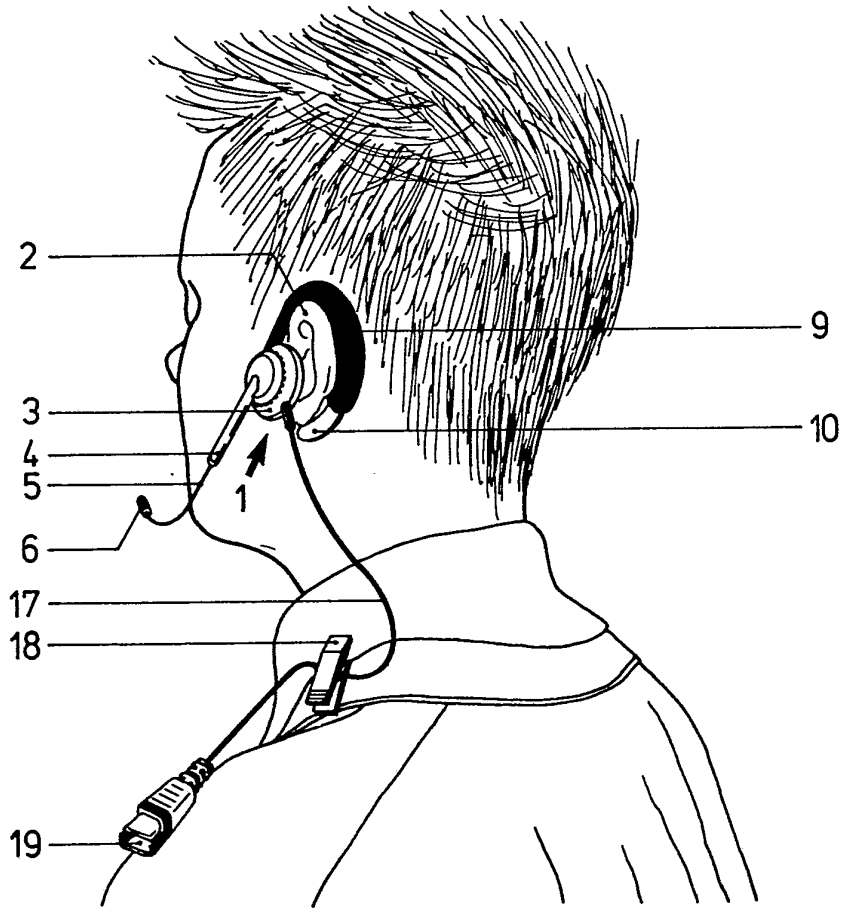


Fig.1

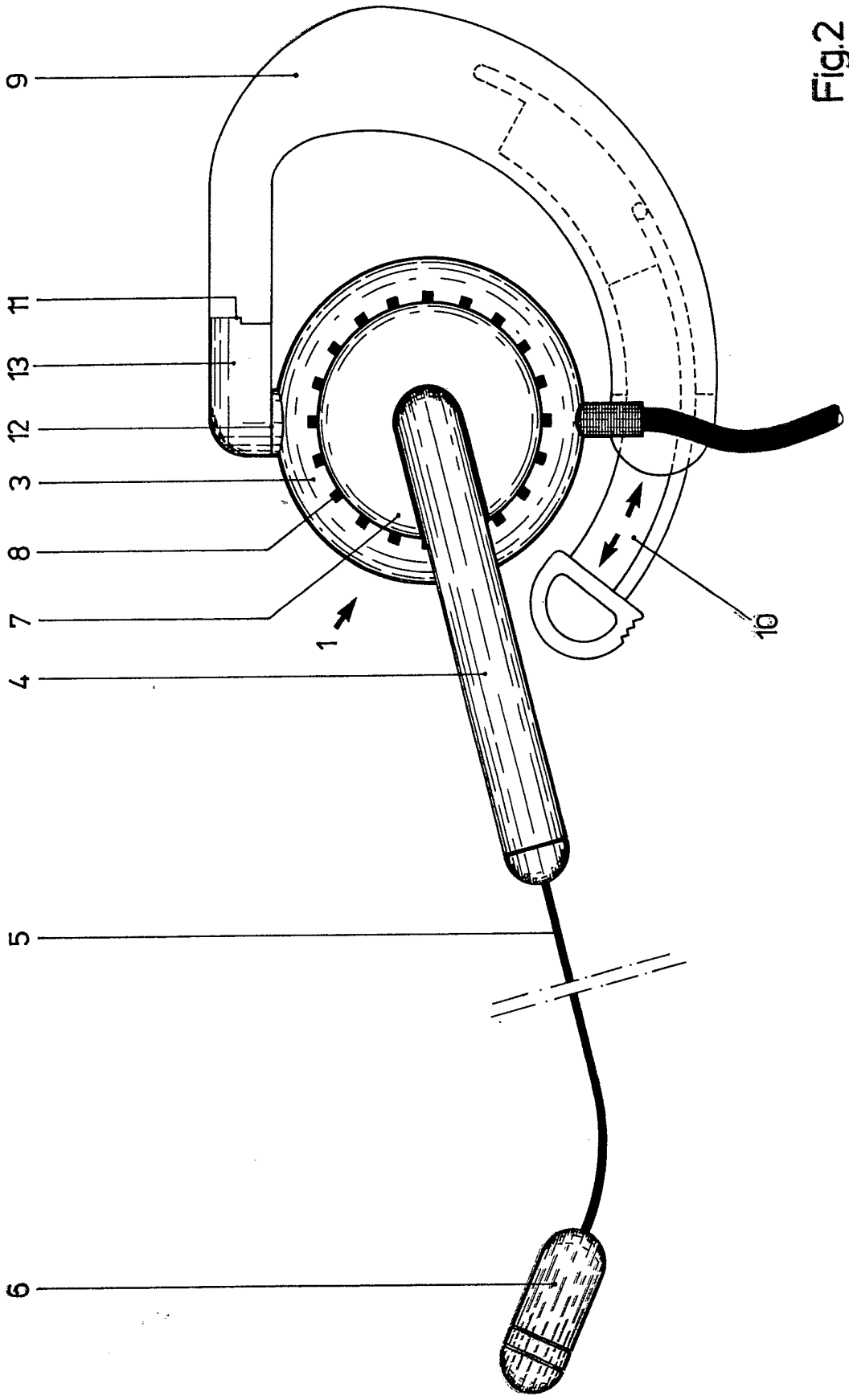


Fig.2

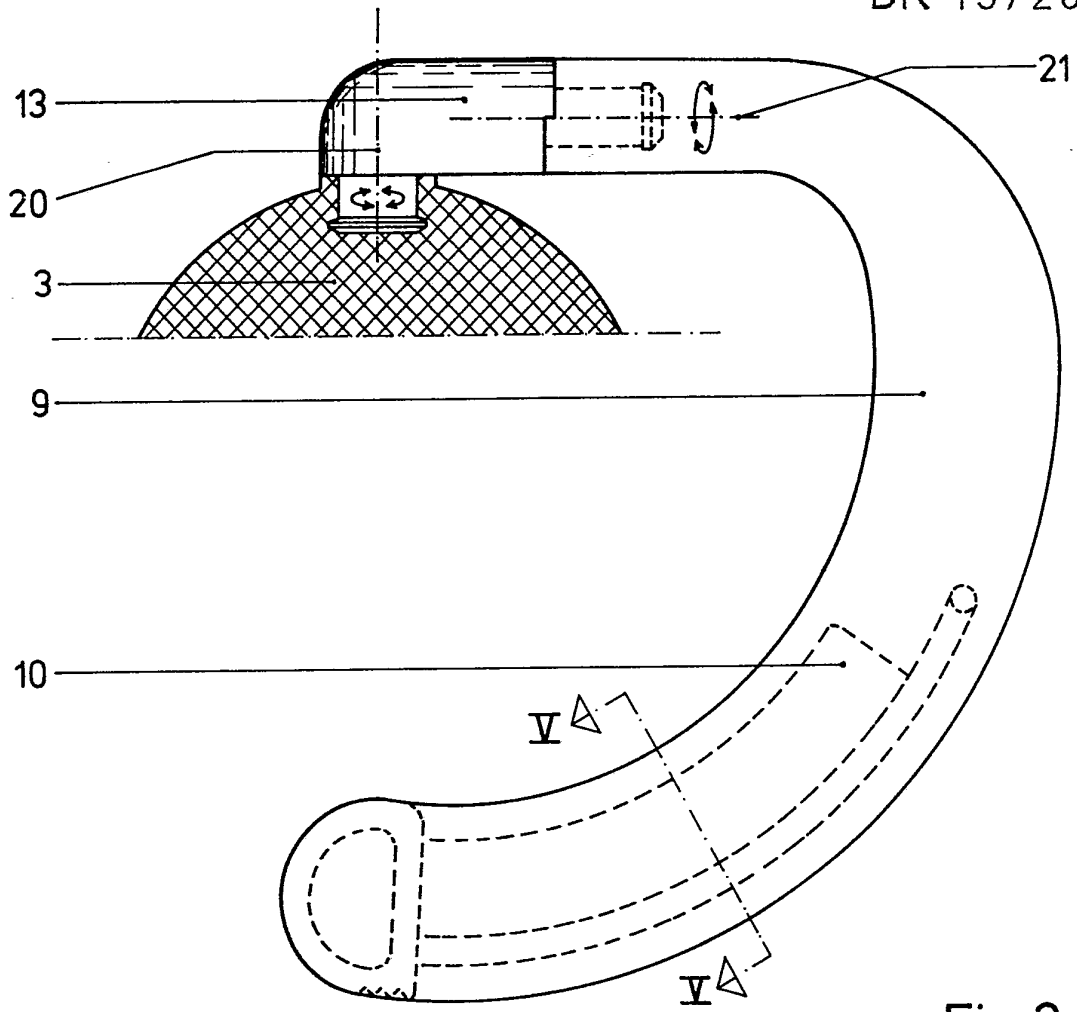


Fig. 3

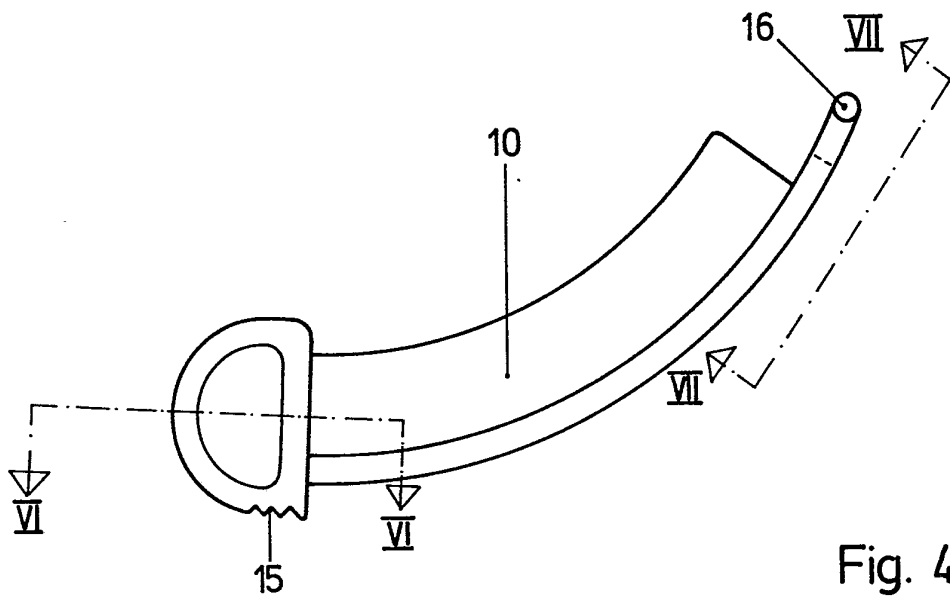


Fig. 4

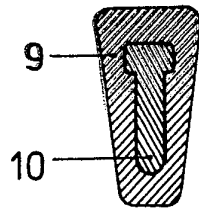


Fig. 5

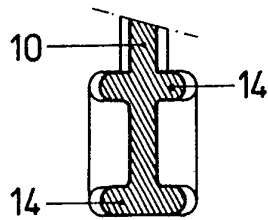


Fig. 6

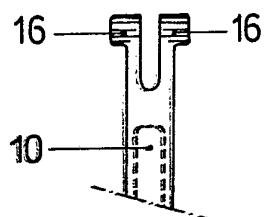


Fig. 7