



## (12)实用新型专利

(10)授权公告号 CN 210095294 U

(45)授权公告日 2020.02.21

(21)申请号 201920594590.3

(22)申请日 2019.04.28

(73)专利权人 武平华喜农业科技有限公司

地址 364300 福建省龙岩市武平县平川街  
道教育路51号

(72)发明人 曾凯涛

(51)Int.Cl.

A47F 5/10(2006.01)

A47F 7/00(2006.01)

A47B 91/06(2006.01)

(ESM)同样的发明创造已同日申请发明专利

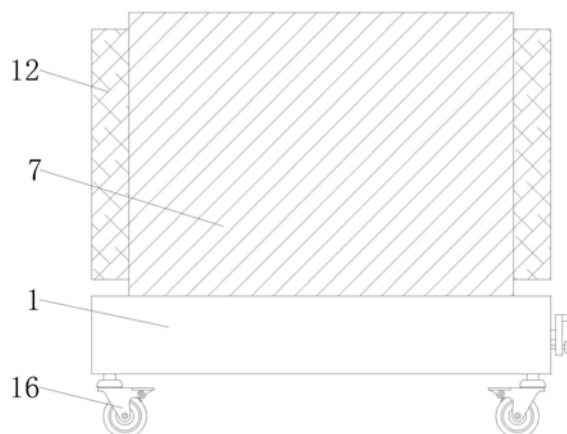
权利要求书1页 说明书3页 附图2页

### (54)实用新型名称

一种方便调节的孔雀标本展示架

### (57)摘要

本实用新型公开了一种方便调节的孔雀标本展示架,包括支撑板,所述支撑板内腔的左侧设置有蜗杆,所述蜗杆的右侧贯穿支撑板并延伸至支撑板的右侧,所述蜗杆的右侧固定连接有转柄,所述蜗杆的正面啮合有蜗轮,所述蜗轮的内腔套设有曲柄转轴,曲柄转轴的顶部依次贯穿支撑板与固定展示板并延伸至固定展示板的内腔,曲柄转轴表面的顶部套设有活动套。本实用新型通过设置支撑板、蜗杆、转柄、卡销、凹槽、蜗轮、固定展示板、曲柄转轴、活动套、活动杆、活动块、活动展示板、滑槽、滑块、连接块和移动机构的配合使用,解决了现有的孔雀标本展示架由于展示面积无法调节不方便使用的问题,提高了该设备的实用性,方便了使用者的使用。



1. 一种方便调节的孔雀标本展示架,包括支撑板(1),其特征在于:所述支撑板(1)内腔的左侧设置有蜗杆(2),所述蜗杆(2)的右侧贯穿支撑板(1)并延伸至支撑板(1)的右侧,所述蜗杆(2)的右侧固定连接有转柄(3),所述蜗杆(2)的正面啮合有蜗轮(6),所述蜗轮(6)的内腔套设有曲柄转轴(8),所述曲柄转轴(8)的顶部依次贯穿支撑板(1)与固定展示板(7)并延伸至固定展示板(7)的内腔,所述曲柄转轴(8)表面的顶部套设有活动套(9),所述活动套(9)远离曲柄转轴(8)的一侧固定连接有活动杆(10),所述活动杆(10)远离活动套(9)的一侧活动连接有活动块(11),所述活动块(11)远离活动杆(10)的一侧固定连接有活动展示板(12),所述活动展示板(12)的外侧贯穿固定展示板(7)并延伸至固定展示板(7)的外侧,所述支撑板(1)底部的两侧均设置有移动机构(16)。

2. 根据权利要求1所述的一种方便调节的孔雀标本展示架,其特征在于:所述转柄(3)内腔的底部活动连接有卡销(4),所述支撑板(1)的右侧并位于蜗杆(2)的底部开设有凹槽(5),所述凹槽(5)的内腔与卡销(4)卡接。

3. 根据权利要求1所述的一种方便调节的孔雀标本展示架,其特征在于:所述固定展示板(7)内腔顶部的两侧与底部的两侧均开设有滑槽(13),所述滑槽(13)的内腔滑动连接有滑块(14),所述滑块(14)远离滑槽(13)的一侧固定连接有连接块(15),所述连接块(15)远离滑块(14)的一侧与活动展示板(12)固定连接。

4. 根据权利要求1所述的一种方便调节的孔雀标本展示架,其特征在于:所述支撑板(1)内腔的两侧均固定连接有轴承座,且轴承座的内腔与蜗杆(2)活动连接。

5. 根据权利要求1所述的一种方便调节的孔雀标本展示架,其特征在于:所述固定展示板(7)的两侧均开设有配合活动展示板(12)使用的通孔,所述支撑板(1)顶部的中轴处与固定展示板(7)底部的中轴处均开设有配合曲柄转轴(8)使用的通孔。

## 一种方便调节的孔雀标本展示架

### 技术领域

[0001] 本实用新型涉及孔雀宣传技术领域,具体为一种方便调节的孔雀标本展示架。

### 背景技术

[0002] 孔雀仅2属3种,孔雀属包括2种,全长达2米以上,其中尾屏约1.5米,为鸡形目体型最大者,头顶翠绿,羽冠蓝绿而呈尖形;尾上覆羽特别长,形成尾屏,鲜艳美丽;真正的尾羽很短,呈黑褐色,雌鸟无尾屏,羽色暗褐而多杂斑,目前孔雀标本展示架的展示面积都是固定的,这样当展示面积设置过大,展示表面过少时,会显得展示板不协调,当展示面积过小,而展示表面过多时,又会显得拥挤,影响展示效果,降低了该设备的实用性,不放使用者的使用,为此,我们提出一种方便调节的孔雀标本展示架。

### 实用新型内容

[0003] (一)解决的技术问题

[0004] 针对现有技术的不足,本实用新型提供了一种方便调节的孔雀标本展示架,具备展示面积方便根据展示表面的多少进行调节额优点,解决了现有的孔雀标本展示架由于展示面积无法调节不方便使用的问题。

[0005] (二)技术方案

[0006] 为实现上述目的,本实用新型提供如下技术方案:一种方便调节的孔雀标本展示架,包括支撑板,所述支撑板内腔的左侧设置有蜗杆,所述蜗杆的右侧贯穿支撑板并延伸至支撑板的右侧,所述蜗杆的右侧固定连接有转柄,所述蜗杆的正面啮合有蜗轮,所述蜗轮的内腔套设有曲柄转轴,所述曲柄转轴的顶部依次贯穿支撑板与固定展示板并延伸至固定展示板的内腔,所述曲柄转轴表面的顶部套设有活动套,所述活动套远离曲柄转轴的一侧固定连接有活动杆,所述活动杆远离活动套的一侧活动连接有活动块,所述活动块远离活动杆的一侧固定连接有活动展示板,所述活动展示板的外侧贯穿固定展示板并延伸至固定展示板的外侧,所述支撑板底部的两侧均设置有移动机构。

[0007] 优选的,所述转柄内腔的底部活动连接有卡销,所述支撑板的右侧并位于蜗杆的底部开设有凹槽,所述凹槽的内腔与卡销卡接。

[0008] 优选的,所述固定展示板内腔顶部的两侧与底部的两侧均开设有滑槽,所述滑槽的内腔滑动连接有滑块,所述滑块远离滑槽的一侧固定连接有连接块,所述连接块远离滑块的一侧与活动展示板固定连接。

[0009] 优选的,所述支撑板内腔的两侧均固定连接有轴承座,且轴承座的内腔与蜗杆活动连接。

[0010] 优选的,所述固定展示板的两侧均开设有配合活动展示板使用的通孔,所述支撑板顶部的中轴处与固定展示板底部的中轴处均开设有配合曲柄转轴使用的通孔。

[0011] (三)有益效果

[0012] 与现有技术相比,本实用新型提供了一种方便调节的孔雀标本展示架,具备以下

有益效果：

[0013] 1、本实用新型通过设置支撑板、蜗杆、转柄、卡销、凹槽、蜗轮、固定展示板、曲柄转轴、活动套、活动杆、活动块、活动展示板、滑槽、滑块、连接块和移动机构的配合使用，解决了现有的孔雀标本展示架由于展示面积无法调节不方便使用的问题，提高了该设备的实用性，方便了使用者的使用，值得推广。

[0014] 2、本实用新型通过设置卡销与凹槽，对转柄的转动进行了限位，避免了转柄自动转动，造成活动展示板工作时不稳定的现象，通过设置滑槽、滑块与连接块，稳定了活动展示板的工作，对活动展示板进行了平衡支撑，避免活动展示板移动过程发生中前后晃动的现象，通过设置轴承座，稳定了蜗杆的工作，对蜗杆进行了平衡支撑，避免蜗杆无法进行工作的现象。

### 附图说明

[0015] 图1为本实用新型主视图；

[0016] 图2为本实用新型固定展示板内部结构示意图；

[0017] 图3为本实用新型支撑板内部结构示意图；

[0018] 图4为本实用新型图3中A部结构放大示意图。

[0019] 图中：1支撑板、2蜗杆、3转柄、4卡销、5凹槽、6蜗轮、7固定展示板、8曲柄转轴、9活动套、10活动杆、11活动块、12活动展示板、13滑槽、14滑块、15连接块、16移动机构。

### 具体实施方式

[0020] 下面将结合本实用新型实施例中的附图，对本实用新型实施例中的技术方案进行清楚、完整地描述，显然，所描述的实施例仅仅是本实用新型一部分实施例，而不是全部的实施例。基于本实用新型中的实施例，本领域普通技术人员在没有做出创造性劳动前提下所获得的所有其他实施例，都属于本实用新型保护的范围。

[0021] 请参阅图1-4，一种方便调节的孔雀标本展示架，包括支撑板1，支撑板1内腔的左侧设置有蜗杆2，支撑板1内腔的两侧均固定连接轴承座，且轴承座的内腔与蜗杆2活动连接，通过设置轴承座，稳定了蜗杆2的工作，对蜗杆2进行了平衡支撑，避免蜗杆2无法进行工作的现象，蜗杆2的右侧贯穿支撑板1并延伸至支撑板1的右侧，蜗杆2的右侧固定连接转柄3，转柄3内腔的底部活动连接有卡销4，支撑板1的右侧并位于蜗杆2的底部开设有凹槽5，凹槽5的内腔与卡销4卡接，通过设置卡销4与凹槽5，对转柄3的转动进行了限位，避免了转柄3自动转动，造成活动展示板12工作时不稳定的现象，蜗杆2的正面啮合有蜗轮6，蜗轮6的内腔套设有曲柄转轴8，曲柄转轴8的顶部依次贯穿支撑板1与固定展示板7并延伸至固定展示板7的内腔，曲柄转轴8表面的顶部套设有活动套9，活动套9远离曲柄转轴8的一侧固定连接活动杆10，活动杆10远离活动套9的一侧活动连接有活动块11，活动块11远离活动杆10的一侧固定连接活动展示板12，固定展示板7内腔顶部的两侧与底部的两侧均开设有滑槽13，滑槽13的内腔滑动连接有滑块14，滑块14远离滑槽13的一侧固定连接连接块15，连接块15远离滑块14的一侧与活动展示板12固定连接，通过设置滑槽13、滑块14与连接块15，稳定了活动展示板12的工作，对活动展示板12进行了平衡支撑，避免活动展示板12移动过程发生中前后晃动的现象，活动展示板12的外侧贯穿固定展示板7并延伸至固定展示板7的

外侧,支撑板1底部的两侧均设置有移动机构16,固定展示板7的两侧均开设有配合活动展示板12使用的通孔,支撑板1顶部的中轴处与固定展示板7底部的中轴处均开设有配合曲柄转轴8使用的通孔。

[0022] 在使用时,通过转动转柄3,使得转柄3带动蜗杆2进行转动,蜗杆2带动蜗轮6进行转动,蜗轮6带动曲柄转轴8进行转动,曲柄转轴8带动活动套9进行移动,活动套9带动活动杆10进行移动,活动杆10带动活动块11进行移动,活动块11带动活动展示板12进行移动,从而达到根据标本的多少对展示面积进行调节,解决了现有的孔雀标本展示架由于展示面积无法调节不方便使用的问题,方便使用。

[0023] 综上所述,该方便调节的孔雀标本展示架,通过设置支撑板1、蜗杆2、转柄3、卡销4、凹槽5、蜗轮6、固定展示板7、曲柄转轴8、活动套9、活动杆10、活动块11、活动展示板12、滑槽13、滑块14、连接块15和移动机构16的配合使用,解决了现有的孔雀标本展示架由于展示面积无法调节不方便使用的问题。

[0024] 尽管已经示出和描述了本实用新型的实施例,对于本领域的普通技术人员而言,可以理解在不脱离本实用新型的原理和精神的情况下可以对这些实施例进行多种变化、修改、替换和变型,本实用新型的范围由所附权利要求及其等同物限定。

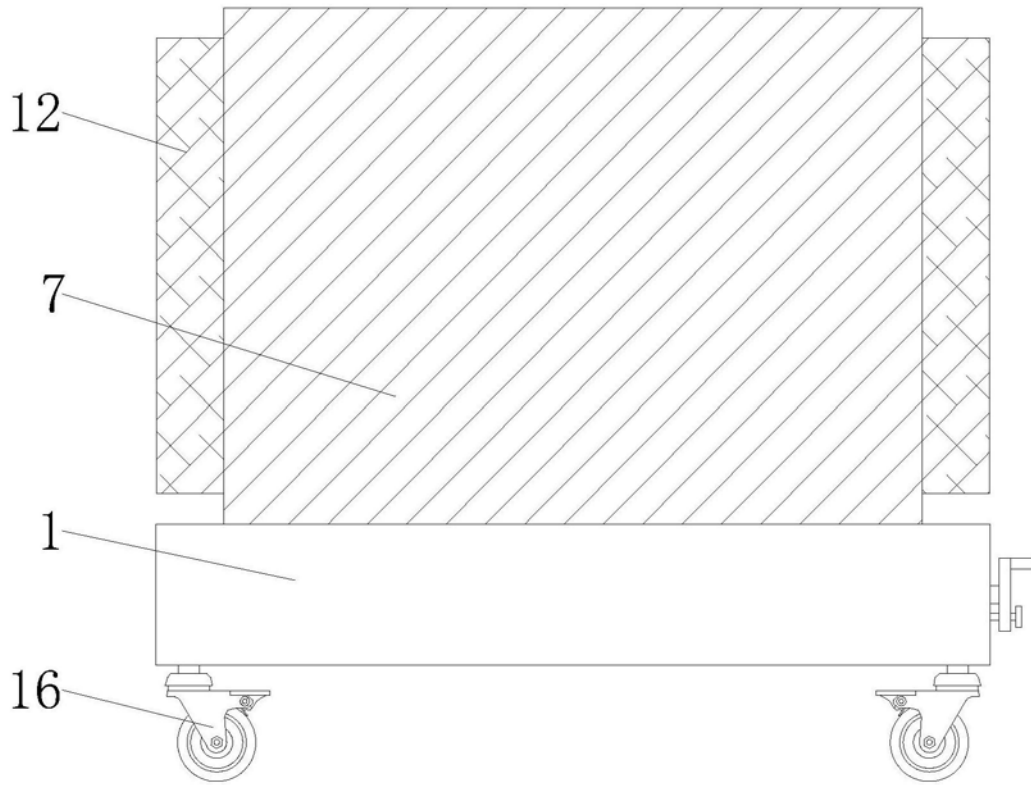


图1

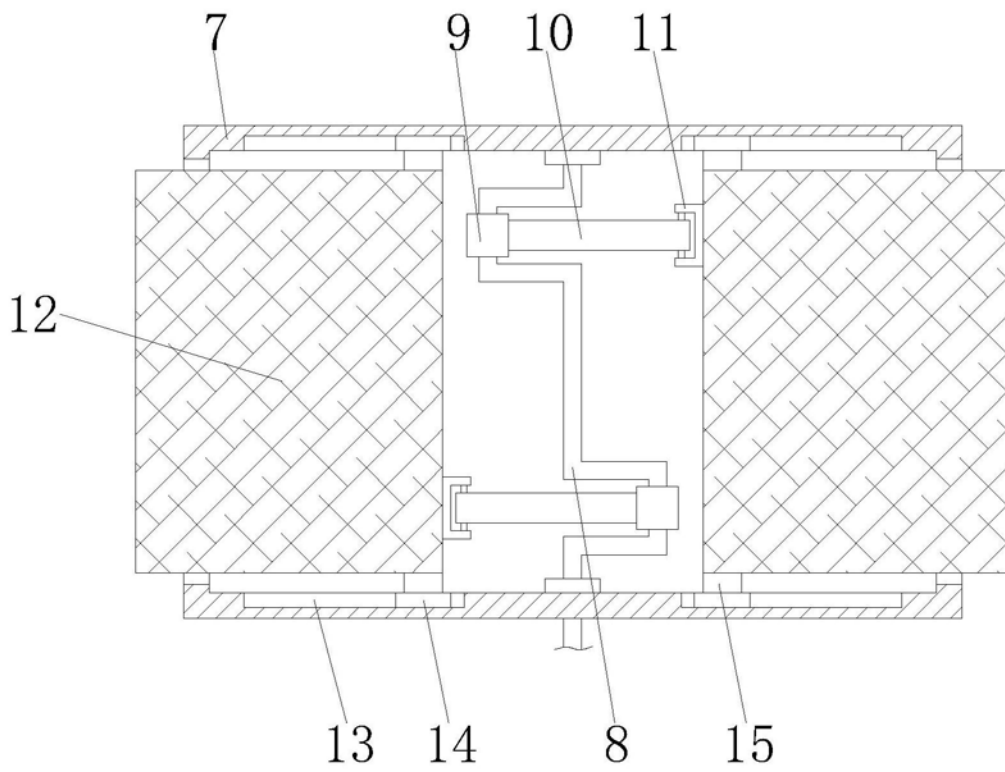


图2

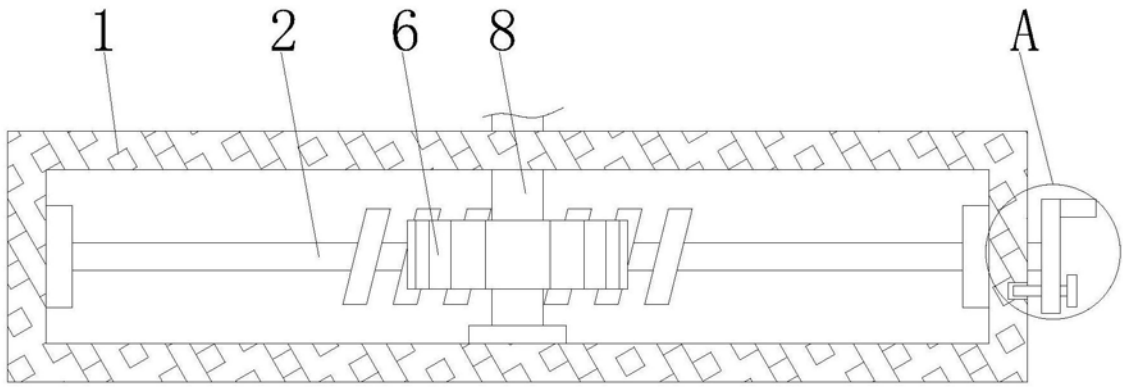


图3

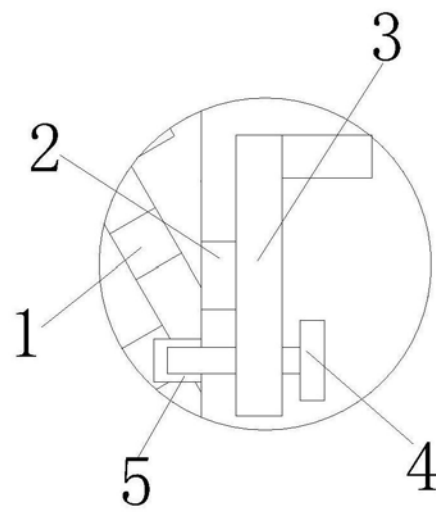


图4