

(12) SOLICITUD INTERNACIONAL PUBLICADA EN VIRTUD DEL TRATADO DE COOPERACIÓN EN MATERIA DE PATENTES (PCT)

(19) Organización Mundial de la Propiedad
Intelectual
Oficina internacional



(43) Fecha de publicación internacional
8 de octubre de 2009 (08.10.2009)

PCT

(10) Número de Publicación Internacional
WO 2009/121976 A1

(51) Clasificación Internacional de Patentes:
H02G 3/04 (2006.01) H02G 3/06 (2006.01)

(21) Número de la solicitud internacional:
PCT/ES2008/000186

(22) Fecha de presentación internacional:
31 de marzo de 2008 (31.03.2008)

(25) Idioma de presentación: español

(26) Idioma de publicación: español

(71) Solicitante (para todos los Estados designados salvo US): INTERFLEX, S. A. [ES/ES]; C. Muga, 1, Pol.Ind. Pla d'en Coll, E-08110 Montcada I Reixac (ES).

(72) Inventor; e

(75) Inventor/Solicitante (para US solamente): LOZANO CALVO, Javier [ES/ES]; Interflex, S. A., C. Muga, 1, Pol.Ind. Pla d'en Coll, E-08110 Montcada I Reixac (ES).

(74) Mandatario: PONTI SALES, Adelaida; Oficina Ponti, S.l., C. de Consell de Cent 322, E-08007 Barcelona (ES).

(81) Estados designados (a menos que se indique otra cosa, para toda clase de protección nacional admisible): AE, AG, AL, AM, AO, AT, AU, AZ, BA, BB, BG, BH, BR,

BW, BY, BZ, CA, CH, CN, CO, CR, CU, CZ, DE, DK, DM, DO, DZ, EC, EE, EG, ES, FI, GB, GD, GE, GH, GM, GT, HN, HR, HU, ID, IL, IN, IS, JP, KE, KG, KM, KN, KP, KR, KZ, LA, LC, LK, LR, LS, LT, LU, LY, MA, MD, ME, MG, MK, MN, MW, MX, MY, MZ, NA, NG, NI, NO, NZ, OM, PG, PH, PL, PT, RO, RS, RU, SC, SD, SE, SG, SK, SL, SM, SV, SY, TJ, TM, TN, TR, TT, TZ, UA, UG, US, UZ, VC, VN, ZA, ZM, ZW.

(84) Estados designados (a menos que se indique otra cosa, para toda clase de protección regional admisible): ARIPO (BW, GH, GM, KE, LS, MW, MZ, NA, SD, SL, SZ, TZ, UG, ZM, ZW), euroasiática (AM, AZ, BY, KG, KZ, MD, RU, TJ, TM), europea (AT, BE, BG, CH, CY, CZ, DE, DK, EE, ES, FI, FR, GB, GR, HR, HU, IE, IS, IT, LT, LU, LV, MC, MT, NL, NO, PL, PT, RO, SE, SI, SK, TR), OAPI (BF, BJ, CF, CG, CI, CM, GA, GN, GQ, GW, ML, MR, NE, SN, TD, TG).

Declaraciones según la Regla 4.17:

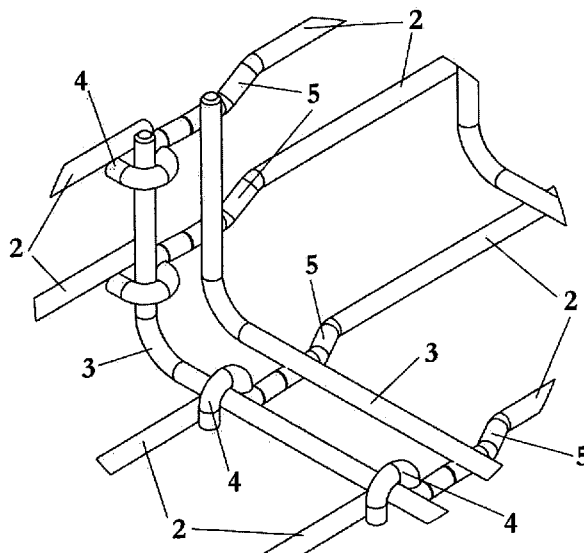
- sobre la identidad del inventor (Regla 4.17(i))
- sobre el derecho del solicitante para solicitar y que le sea concedida una patente (Regla 4.17(ii))
- sobre la calidad de inventor (Regla 4.17(iv))

[Continúa en la página siguiente]

(54) Title: ENGAGEABLE STRETCH FOR CABLE TRAYS

(54) Título: TRAMO ACOPLABLE PARA BANDEJAS PORTACABLES

FIG. 2



(57) Abstract: Engageable stretch for cable trays, the tray comprising a plurality of stretches (1) engaged to each other by engaging means provided at one of the ends of each stretch (1), each stretch (1) being formed by a plurality of longitudinal (2) and transverse (3) rods joined to each other, presenting a U-shaped cross-section, defining a bottom and a pair of side walls, characterised in that said engaging means comprises a plurality of hooks (4) formed at one of the ends of at least some of said longitudinal rods (2), which engage on at least one transverse rod (3) of the adjacent stretch. The engagement between the stretches forming the tray can be done in a comfortable and reliable way, without any accessory or tool.

(57) Resumen:

[Continúa en la página siguiente]



WO 2009/121976 A1



Publicada:

— con informe de búsqueda internacional (Art. 21(3))

Tramo acoplable para bandejas portacables, comprendiendo la bandeja una pluralidad de tramos (1) acoplados entre sí mediante unos medios de acoplamiento previstos en uno de los extremos de cada tramo (1), estando formado cada tramo (1) por una pluralidad de varillas longitudinales (2) y transversales (3) unidas entre sí, presentando una sección transversal en forma de U, definiendo un fondo y un par de paredes laterales, caracterizado por el hecho de que dichos medios de acoplamiento comprenden una pluralidad de ganchos (4) formados en uno de los extremos de por lo menos algunas de dichas varillas longitudinales (2), que se acoplan sobre por lo menos una varilla transversal (3) del tramo adyacente. El acoplamiento entre los tramos que forman la bandeja se puede realizar de una manera fiable y cómoda, sin necesidad de accesorios y herramientas.

TRAMO ACOPLABLE PARA BANDEJAS PORTACABLES

La presente invención se refiere a un tramo acoplable para bandejas portacables, del tipo rejilla, es decir, cada tramo está formado por una pluralidad de varillas longitudinales y transversales unidas entre sí.

ANTECEDENTES DE LA INVENCION

10 Es habitual la utilización de bandejas portacables para la canalización de los cables eléctricos y similares en instalaciones. Esta bandeja presenta una sección transversal en forma de U, con un fondo y dos paredes laterales. Estas bandejas están formadas por una pluralidad de tramos acoplados entre sí por sus extremos.

15 Un tipo de estas bandejas para cables es la denominada bandeja de tipo rejilla, que está formada por una pluralidad de varillas metálicas longitudinales y transversales unidas entre sí formando una rejilla y con un plegado longitudinal en forma de U.

20 En la patente de invención P200301943, del mismo titular que la presente solicitud, se describe un conjunto de acoplamiento para bandejas portacables del tipo rejilla, que comprende unas placas que se utilizan para acoplar los diferentes tramos que forman dicha bandeja. Con este conjunto de acoplamiento se consigue un excelente acoplamiento entre los tramos, pero para ello se utilizan unas piezas adicionales, es decir, dichas placas.

30 También se conoce una bandeja portacables a partir del documento DE 199 46 388 A1, que es del tipo rejilla y en la que el acoplamiento entre los diferentes tramos de la bandeja se realiza mediante una varilla transversal situada en el extremo de un tramo que se aloja entre dos varillas transversales complementarias previstas en el extremo del tramo adyacente. Esta bandeja presenta la

ventaja de que no es necesaria ninguna pieza adicional, pero el acoplamiento no presenta ningún tipo de bloqueo al desacoplamiento fortuito.

5

DESCRIPCIÓN DE LA INVENCIÓN

Con la bandeja portacables de la invención se consiguen resolver los inconvenientes citados, presentando otras ventajas que se describirán.

10

La bandeja portacables de la presente invención comprende una pluralidad de tramos acoplados entre sí mediante unos medios de acoplamiento previstos en uno de los extremos de cada tramo, estando formado cada tramo por una pluralidad de varillas longitudinales y transversales unidas entre sí, y se caracteriza por el hecho de que dichos medios de acoplamiento comprenden una pluralidad de ganchos formados en uno de los extremos de por lo menos algunas de dichas varillas longitudinales, que se acoplan sobre por lo menos una varilla transversal del tramo adyacente.

15

Gracias a esta característica, el acoplamiento entre los tramos que forman la bandeja se puede realizar de una manera fiable y cómoda, sin necesidad de accesorios y herramientas.

20

Ventajosamente, dichas varillas longitudinales comprenden una desviación, de manera que dichos ganchos no están alineados con las varillas longitudinales del tramo adyacente.

En una realización alternativa, dichos ganchos están desviados lateralmente, de manera que su extremo delantero está desplazado respecto al eje longitudinal de la varilla longitudinal.

Para evitar el desacoplamiento accidental de los tramos que forman la bandeja, en su posición de acoplamiento, el extremo delantero de los ganchos situados

30

35

en las paredes laterales del tramo están situados por debajo de la varilla longitudinal complementaria del tramo adyacente.

Si se desea, el extremo libre de cada gancho
5 puede alojarse de manera ajustada en un espacio definido entre dos varillas transversales.

Ventajosamente, dichas desviaciones o dichos ganchos pueden estar desviados de manera simétrica respecto al eje longitudinal del tramo.

10

BREVE DESCRIPCIÓN DE LOS DIBUJOS

Para mejor comprensión de cuanto se ha expuesto se acompañan unos dibujos en los que, esquemáticamente y
15 tan sólo a título de ejemplo no limitativo, se representa un caso práctico de realización.

La figura 1 es una vista en perspectiva de dos tramos de la bandeja portacables de la presente invención acoplados entre sí, según una primera realización;

20 La figura 2 es un detalle en perspectiva de la zona de acoplamiento de los dos tramos de la bandeja según la presente invención, según una primera realización;

La figura 3 es una vista en perspectiva de dos tramos de la bandeja portacables de la presente invención
25 acoplados entre sí, según una segunda realización;

La figura 4 es un detalle en perspectiva de la zona de acoplamiento de los dos tramos de la bandeja según la presente invención, según una segunda realización;

La figura 5 es una vista en perspectiva de dos
30 tramos de la bandeja portacables de la presente invención acoplados entre sí, según una tercera realización; y

La figura 6 es un detalle en perspectiva de la zona de acoplamiento de los dos tramos de la bandeja según la presente invención, según una tercera realización.

35

DESCRIPCIÓN DE UNA REALIZACIÓN PREFERIDA

Un tramo de la presente invención está indicado en general mediante la referencia numérica 1. Una pluralidad de tramos 1 acoplados entre sí forman una bandeja portacables.

Cada tramo 1 comprende una pluralidad de varillas longitudinales 2 y de varillas transversales 3 unidas entre sí. Como puede apreciarse en las figuras, dichas varillas transversales 3 tienen una forma en U, definiendo el fondo y las paredes laterales de la bandeja.

Según la invención, cada varilla longitudinal 2 comprende en uno de sus extremos un gancho 4, que está formado a partir de dicha propia varilla, es decir, el extremo de la varilla está conformado en forma de gancho.

Dichos ganchos se acoplan sobre una varilla transversal 3 del tramo 1 adyacente.

Para evitar que dichos ganchos 4 queden alineados con las varillas longitudinales correspondientes del tramo adyacente, lo que impediría su acoplamiento, cada varilla longitudinal 2 comprende una desviación 5 situada próxima a dicho gancho 4. Debe indicarse que dicha desviación puede estar situada en cualquier lugar adecuado a lo largo de la varilla, aunque preferiblemente estará situada próxima a dicho gancho 4.

Los ganchos 4 situados en las paredes del tramo están situados por debajo de la varilla longitudinal 2 complementaria del tramo adyacente, evitando así que los tramos puedan desacoplarse accidentalmente.

Además, dichas desviaciones 5 están desviadas simétricamente respecto al eje longitudinal de cada tramo 1.

En las figuras 3 y 4 se ha representado una segunda realización de la bandeja portacables de la presente invención. En esta segunda realización se han

utilizado las mismas referencias numéricas que indican los mismos elementos que en la realización anterior.

La única diferencia respecto a la primera realización representada en las figuras 1 y 2 es que el extremo libre de cada gancho 4 se aloja de manera ajustada en un espacio definido entre dos varillas transversales 3.

En las figuras 5 y 6 se ha representado una tercera realización de la bandeja portacables de la presente invención. En esta tercera realización se han utilizado las mismas referencias numéricas que indican los mismos elementos que en la realización anterior.

La única diferencia respecto a las realizaciones anteriores es que las varillas longitudinales 2 no comprenden ninguna desviación, sino que son los propios ganchos 4 los que están desviados, es decir, el extremo delantero del gancho 4 no está alineado con el eje longitudinal de la varilla longitudinal 2.

En este caso, solamente el extremo delantero de los ganchos 4 de las paredes laterales del tramo 1 están situados por debajo de las varillas longitudinales 2 complementarias del tramo 1 adyacente.

También en este caso, los ganchos 4 están desviados de manera simétrica respecto al eje longitudinal del tramo 1.

Debe indicarse que estos ganchos 4 según esta tercera realización también pueden estar alojados de manera ajustada en un espacio definido por dos varillas transversales 3, como en el caso de la realización anterior.

A pesar de que se ha hecho referencia a una realización concreta de la invención, es evidente para un experto en la materia que la bandeja portacables descrita es susceptible de numerosas variaciones y modificaciones, y que todos los detalles mencionados pueden ser substituidos por otros técnicamente equivalentes, sin apartarse del

ámbito de protección definido por las reivindicaciones adjuntas.

R E I V I N D I C A C I O N E S

1. Tramo acoplable para bandejas portacables, comprendiendo la bandeja una pluralidad de tramos (1) 5 acoplados entre sí mediante unos medios de acoplamiento previstos en uno de los extremos de cada tramo (1), estando formado cada tramo (1) por una pluralidad de varillas longitudinales (2) y transversales (3) unidas entre sí, presentando una sección transversal en forma de U, 10 definiendo un fondo y un par de paredes laterales, caracterizado por el hecho de que dichos medios de acoplamiento comprenden una pluralidad de ganchos (4) formados en uno de los extremos de por lo menos algunas de dichas varillas longitudinales (2), que se acoplan sobre 15 por lo menos una varilla transversal (3) del tramo adyacente.

2. Tramo acoplable según la reivindicación 1, caracterizado por el hecho de que dichas varillas longitudinales (2) comprenden una desviación (5), de manera 20 que dichos ganchos (4) no están alineados con las varillas longitudinales (2) del tramo adyacente.

3. Tramo acoplable según la reivindicación 1, caracterizado por el hecho de que dichos ganchos (4) están desviados lateralmente, de manera que su extremo delantero 25 está desplazado respecto al eje longitudinal de la varilla longitudinal (2).

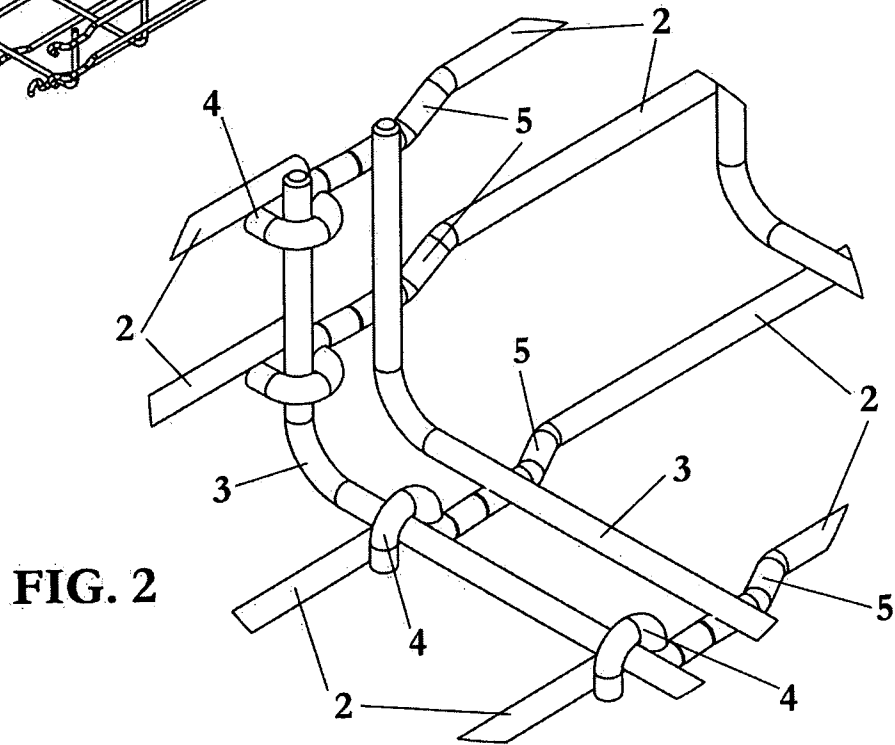
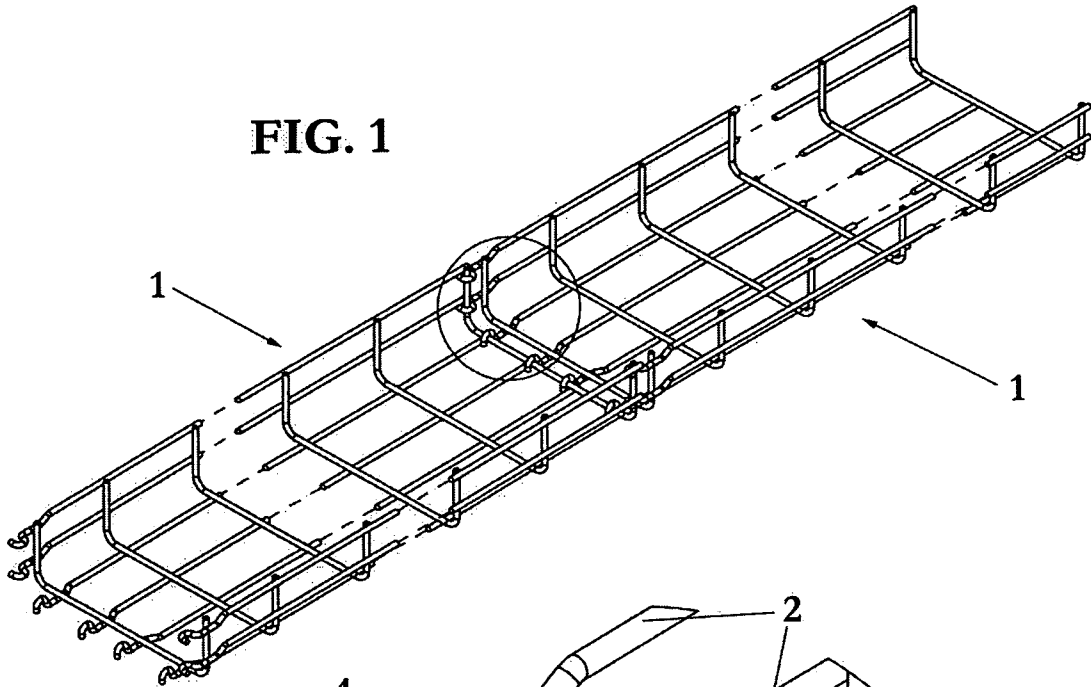
4. Tramo acoplable según cualquiera de las reivindicaciones anteriores, caracterizado por el hecho de que, en su posición de acoplamiento, el extremo delantero 30 de los ganchos (4) situados en las paredes laterales del tramo están situados por debajo de la varilla longitudinal (2) complementaria del tramo adyacente.

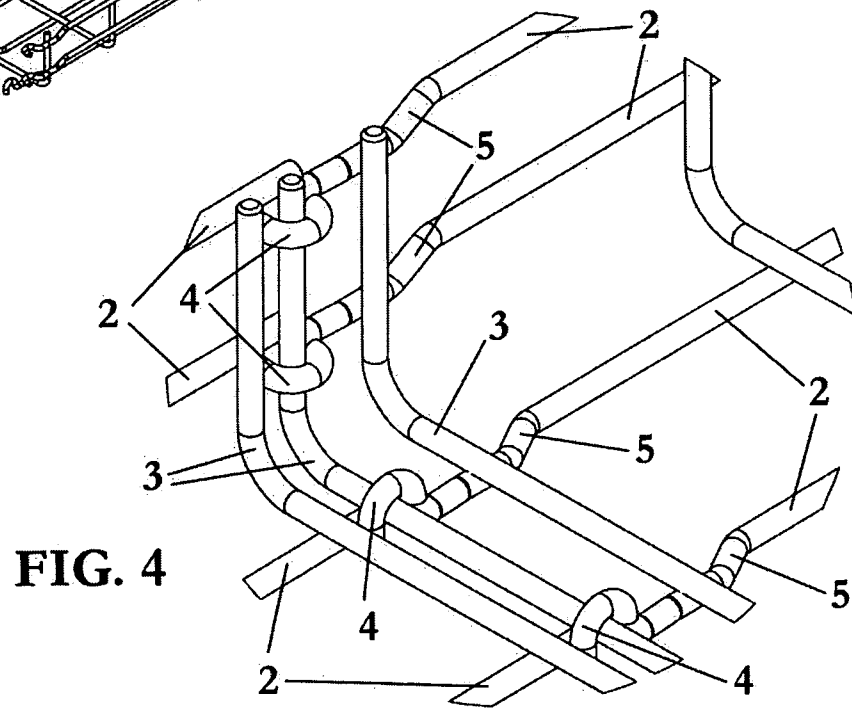
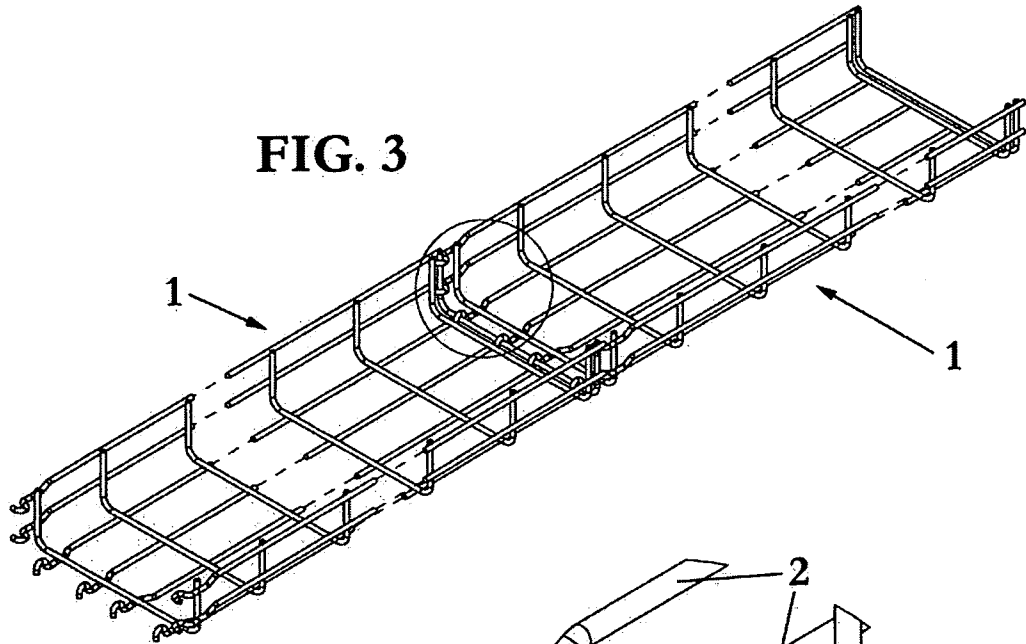
5. Tramo acoplable según cualquiera de las reivindicaciones anteriores, caracterizado por el hecho de 35 que el extremo libre de cada gancho (4) se aloja de manera

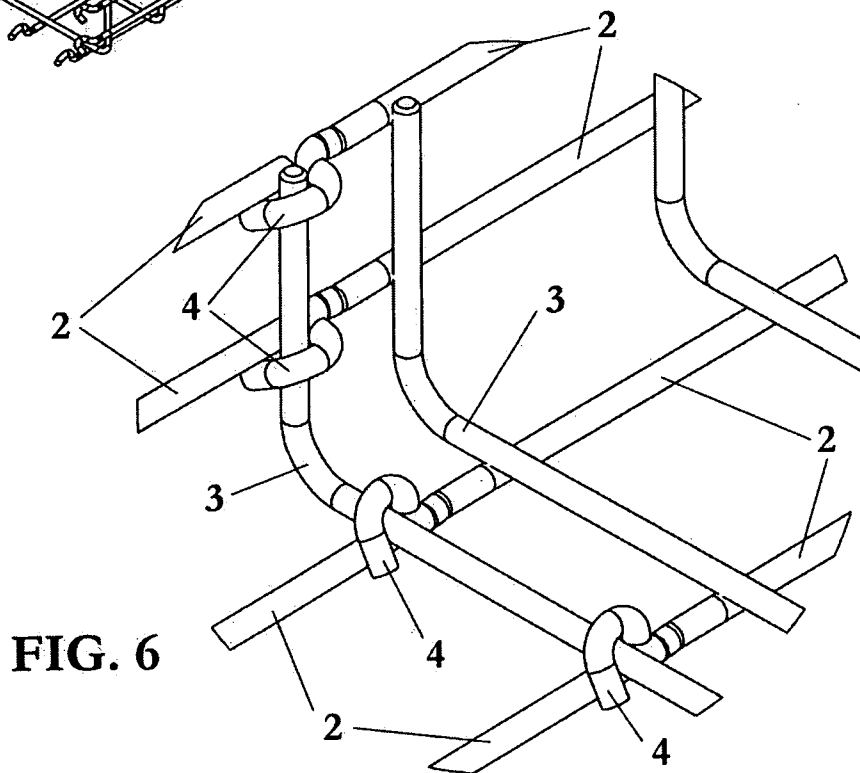
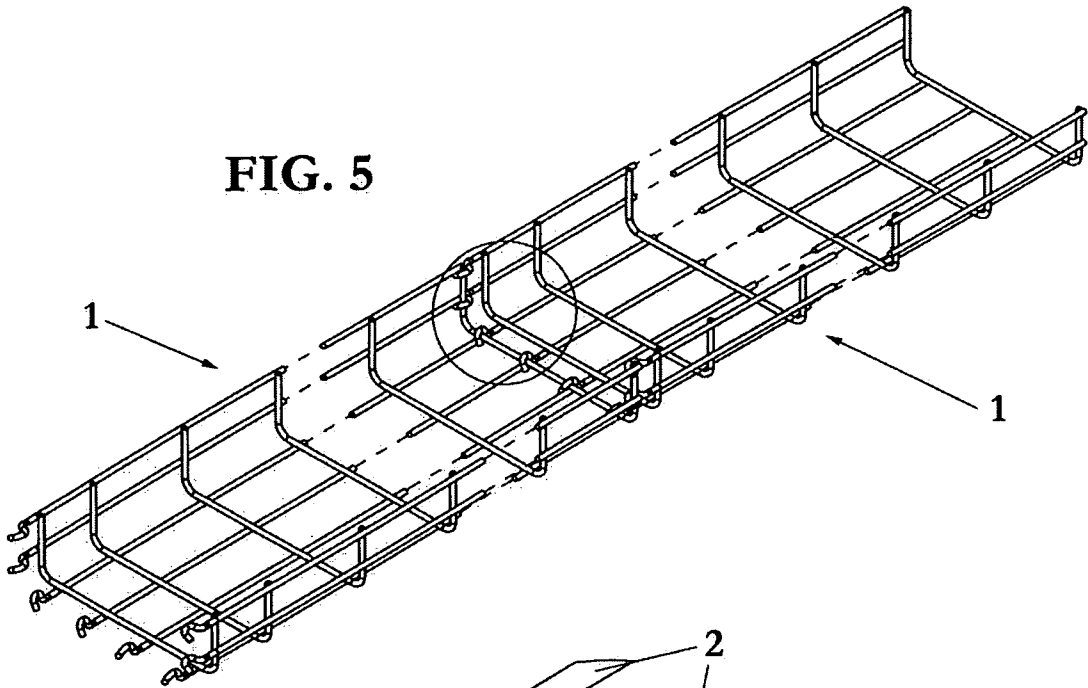
ajustada en un espacio definido entre dos varillas transversales (3).

6. Tramo acoplable según la reivindicación 2, caracterizado por el hecho de que dichas desviaciones (5) están desviadas de manera simétrica respecto al eje longitudinal del tramo.

7. Tramo acoplable según la reivindicación 3, caracterizado por el hecho de que dichos ganchos (4) están desviados de manera simétrica respecto al eje longitudinal del tramo.







INTERNATIONAL SEARCH REPORT

International application No
PCT/ES2008/000186

A. CLASSIFICATION OF SUBJECT MATTER
INV. H02G3/04 H02G3/06

According to International Patent Classification (IPC) or to both national classification and IPC

B. FIELDS SEARCHED

Minimum documentation searched (classification system followed by classification symbols)
H02G

Documentation searched other than minimum documentation to the extent that such documents are included in the fields searched

Electronic data base consulted during the international search (name of data base and, where practical, search terms used)
EPO-Internal

Category*	Citation of document, with indication, where appropriate, of the relevant passages	Relevant to claim No.
X	US 2004/003935 A1 (COLMART ANDRE [FR] ET AL) 8 January 2004 (2004-01-08) paragraph [0294] - paragraph [0295] paragraph [0311] - paragraph [0316]; figures 46-48,61,62	1,2,5,7
A	----- EP 1 511 142 A (GEWISS FRANCE SA [FR]) 2 March 2005 (2005-03-02) paragraph [0016] - paragraph [0031]; figures 1-7	1
A	----- FR 2 812 774 A (HENNEQUIN BERNARD [FR]) 8 February 2002 (2002-02-08) figures	1-4

Further documents are listed in the continuation of Box C.

See patent family annex.

* Special categories of cited documents :

- *A* document defining the general state of the art which is not considered to be of particular relevance
- *E* earlier document but published on or after the international filing date
- *L* document which may throw doubts on priority claim(s) or which is cited to establish the publication date of another citation or other special reason (as specified)
- *O* document referring to an oral disclosure, use, exhibition or other means
- *P* document published prior to the international filing date but later than the priority date claimed

- *T* later document published after the international filing date or priority date and not in conflict with the application but cited to understand the principle or theory underlying the invention
- *X* document of particular relevance; the claimed invention cannot be considered novel or cannot be considered to involve an inventive step when the document is taken alone
- *Y* document of particular relevance; the claimed invention cannot be considered to involve an inventive step when the document is combined with one or more other such documents, such combination being obvious to a person skilled in the art.
- *&* document member of the same patent family

Date of the actual completion of the international search 6 February 2009	Date of mailing of the international search report 12/02/2009
---	---

Name and mailing address of the ISA/ European Patent Office, P.B. 5818 Patentlaan 2 NL - 2280 HV Rijswijk Tel. (+31-70) 340-2040, Fax: (+31-70) 340-3016	Authorized officer Rieutort, Alain
--	--

INTERNATIONAL SEARCH REPORT

Information on patent family members

International application No

PCT/ES2008/000186

Patent document cited in search report		Publication date	Patent family member(s)	Publication date
US 2004003935	A1	08-01-2004	NONE	
EP 1511142	A	02-03-2005	FR 2859318 A1	04-03-2005
FR 2812774	A	08-02-2002	NONE	

INFORME DE BÚSQUEDA INTERNACIONAL

Solicitud internacional n°
PCT/ES2008/000186

A. CLASIFICACIÓN DEL OBJETO DE LA SOLICITUD

H02G3/04 H02G3/06

De acuerdo con la Clasificación Internacional de Patentes (CIP) o según la clasificación nacional y la CIP.

B. SECTORES COMPRENDIDOS POR LA BÚSQUEDA

Documentación mínima buscada (sistema de clasificación seguido de los símbolos de clasificación)

H02G

Otra documentación consultada, además de la documentación mínima, en la medida en que tales documentos formen parte de los sectores comprendidos por la búsqueda

Bases de datos electrónicas consultadas durante la búsqueda internacional (nombre de la base de datos y, si es posible, términos de búsqueda utilizados) EPO-Internal

C. DOCUMENTOS CONSIDERADOS RELEVANTES

Categoría*	Documentos citados, con indicación, si procede, de las partes relevantes	Relevante para las reivindicaciones n°
X	US 2004/003935 A1 (COLMART ANDRE [FR] ET AL) 8 Enero 2004 (2004-01-08) parr. [0294] - parr. [0295] parr. [0311] - parr. [0316] figures 46-48,61,62	1,2,5,7
A	EP 1 511 142 A (GEWISS FRANCE SA [FR]) 2 Marzo 2005 (2005-03-02) parr. [0016] - parr. [0031]; fig 1-7	1
A	FR 2 812 774 A (HENNEQUIN BERNARD [FR]) 8 Febrero 2002 (2002-02-08) fig	1-4

En la continuación del recuadro C se relacionan otros documentos Los documentos de familias de patentes se indican en el anexo

* Categorías especiales de documentos citados:	"T"	documento ulterior publicado con posterioridad a la fecha de presentación internacional o de prioridad que no pertenece al estado de la técnica pertinente pero que se cita por permitir la comprensión del principio o teoría que constituye la base de la invención.
"A" documento que define el estado general de la técnica no considerado como particularmente relevante.	"X"	documento particularmente relevante; la invención reivindicada no puede considerarse nueva o que implique una actividad inventiva por referencia al documento aisladamente considerado.
"E" solicitud de patente o patente anterior pero publicada en la fecha de presentación internacional o en fecha posterior.	"Y"	documento particularmente relevante; la invención reivindicada no puede considerarse que implique una actividad inventiva cuando el documento se asocia a otro u otros documentos de la misma naturaleza, cuya combinación resulta evidente para un experto en la materia.
"L" documento que puede plantear dudas sobre una reivindicación de prioridad o que se cita para determinar la fecha de publicación de otra cita o por una razón especial (como la indicada).	"&"	documento que forma parte de la misma familia de patentes.
"O" documento que se refiere a una divulgación oral, a una utilización, a una exposición o a cualquier otro medio.		
"P" documento publicado antes de la fecha de presentación internacional pero con posterioridad a la fecha de prioridad reivindicada.		

Fecha en que se ha concluido efectivamente la búsqueda internacional.

6 FEBRERO 2009 (06.02.09)

Fecha de expedición del informe de búsqueda internacional

12 FEBRERO 2009 (12.02.08)

Nombre y dirección postal de la Administración encargada de la búsqueda internacional
European Patent Office, P.B. 5818 Patentlaan 2
NL - 2280 HV Rijswijk
Tel. (+31-70) 340-2040,
N° de fax Fax: (+31-70) 340-3016

Funcionario autorizado

N° de teléfono

INFORME DE BÚSQUEDA INTERNACIONAL

Información relativa a miembros de familias de patentes

Solicitud internacional nº

PCT/ES2008/000186

Documento de patente citado en el informe de búsqueda	Fecha de publicación	Miembro(s) de la familia de patentes	Fecha de publicación
US 2004003935 A1	08-01-2004	Ninguno	
EP 1511142 A	02-03-2005	FR 2859318 A1	04-03-2005
FR 2812774 A	08-02-2002	Ninguno	