



(12)实用新型专利

(10)授权公告号 CN 206586752 U

(45)授权公告日 2017. 10. 27

(21)申请号 201621141620.8

(22)申请日 2016.10.20

(73)专利权人 延安大学

地址 716000 陕西省延安市宝塔区圣地路
580号

(72)发明人 李盛斌 梁超

(74)专利代理机构 西安弘理专利事务所 61214

代理人 罗磊

(51)Int.Cl.

A47G 19/22(2006.01)

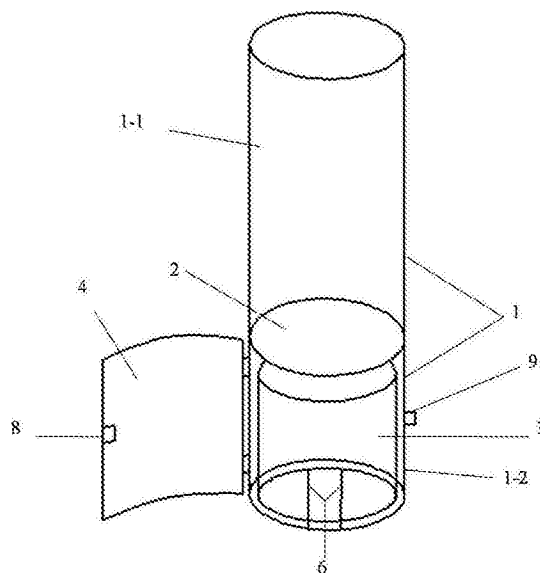
权利要求书1页 说明书2页 附图1页

(54)实用新型名称

一种水杯

(57)摘要

本实用新型公开了一种水杯,包括杯体,沿杯体的内壁水平设置有隔板,隔板将杯体分为上层的液体区和下层的固体区,固体区内嵌有储存器,固体区的杯壁上开设有储存器开关门。本实用新型可通过杯体固体区的储存器存放多种固体饮料,既节省了空间又保证了水杯的基本功能,解决了现有水杯不能储存固体饮料的问题。



1. 一种水杯,其特征在於,包括杯体(1),沿杯体(1)的内壁水平设置有隔板(2),隔板(2)将所述杯体(1)分为上层的液体区(1-1)和下层的固体区(1-2),固体区(1-2)内嵌有储存器(3),固体区(1-2)的杯壁上开设有储存器开关门(4),所述储存器开关门(4)一端铰接在固体区(1-2)的杯壁上,所述储存器开关门(4)的另一端的边沿上设置有凹槽(8),所述固体区(1-2)的杯壁上设置有凸块(9),所述凹槽(8)与所述凸块(9)的位置相对应,所述凸块(9)卡入凹槽(8)内。

2. 根据权利要求1所述的一种水杯,其特征在於,所述储存器(3)内设置有多个储存盒(5)。

3. 根据权利要求1所述的一种水杯,其特征在於,所述杯体(1)底部的内表面设置有滑槽(6),所述储存器(3)底部的外表面设置有滑块(7),所述滑块(7)嵌入滑槽(6)内。

一种水杯

技术领域

[0001] 本实用新型属于日常生活用品技术领域,涉及一种水杯。

背景技术

[0002] 现在市场上的水杯品牌和种类有很多,一般都只是用于盛装液体饮品。在生活中经常使用茶叶、咖啡、VC等制成不同口味的饮品,在户外使用水杯喝不同口味的饮品时,这些用料一般需要分别密封包装起来携带,给人们带来很多不便。

实用新型内容

[0003] 本实用新型的目的是提供一种水杯,解决了现有水杯不能贮存固体饮料的问题。

[0004] 本实用新型所采用的技术方案是,一种水杯,包括杯体,沿杯体的内壁水平设置有隔板,隔板将杯体分为上层的液体区和下层的固体区,固体区内嵌有储存器,固体区的杯壁上开设有储存器开关门。

[0005] 本实用新型的特征还在于,

[0006] 储存器内设置有多个储存盒。

[0007] 杯体底部的内表面设置有滑槽,储存器底部的外表面设置有滑块,滑块嵌入滑槽内。

[0008] 储存器开关门一端铰接在固体区的杯壁上,储存器开关门的另一端的边沿上设置有凹槽,固体区的杯壁上设置有凸块,凹槽与凸块的位置相对应,凸块能卡入凹槽内。

[0009] 本实用新型的有益效果是,可以直接在储存器中存放多种固体饮料,储存器中设置有多个储存盒,可将多种固体饮料单独放置。同时储存器底部的滑块与杯体底部的滑槽相配合,使用时只需将储存器抽出即可,解决了现有水杯不能储存多种固体饮料的问题,即节省空间又保证了水杯的基本功能。

附图说明

[0010] 图1是本实用新型一种水杯的结构示意图;

[0011] 图2是本实用新型一种水杯中储存器的结构示意图。

[0012] 图中,1.杯体,2.隔板,3.储存器,4.储存器开关门,5.储存盒,6.滑槽,7.滑块,8.凹槽,9.凸块;

[0013] 1-1.液体区,1-2.固体区。

具体实施方式

[0014] 下面结合附图和具体实施方式对本实用新型进行详细说明。

[0015] 本实用新型一种水杯,其结构如图1和图2所示,包括杯体1,沿杯体1的内壁水平设置有隔板2,隔板2将所述杯体1分为上层的液体区1-1和下层的固体区1-2,固体区1-2内嵌有储存器3,固体区1-2的杯壁上开设有储存器开关门4。

[0016] 储存器3内设置有多个储存盒5。

[0017] 杯体1底部的内表面设置有滑槽6,储存器3底部的外表面设置有滑块7,滑块7嵌入滑槽6内。

[0018] 储存器开关门4一端铰接在固体区1-2的杯壁上,储存器开关门4的另一端的边沿上设置有凹槽8,固体区1-2的杯壁上设置有凸块9,凹槽8与凸块9的位置相对应,凸块9能卡入凹槽8内。

[0019] 使用时,通过按压将凸块9从凹槽8内弹出,即固体区1-2的储存器开关门4打开,因为滑槽6与滑块7的配合,可将储存器3沿杯体1底部活动拉出,再从储存器3内的储存盒5中取出需要的固体饮料,再将固体饮料倒入杯体1的液体区1-1即可配置需要的饮品,之后将储存器3推入杯体1的固体区1-2内,再将凸块9卡入凹槽8内,即固体区1-2的储存器开关门4关闭。

[0020] 本实用新型一种水杯,通过存储器3中的储存盒5可以单独存放多种固体饮料,满足了人们不同的口味需求,解决了现有水杯不能储存固体饮料的问题,即节省空间又保证了水杯的基本功能。

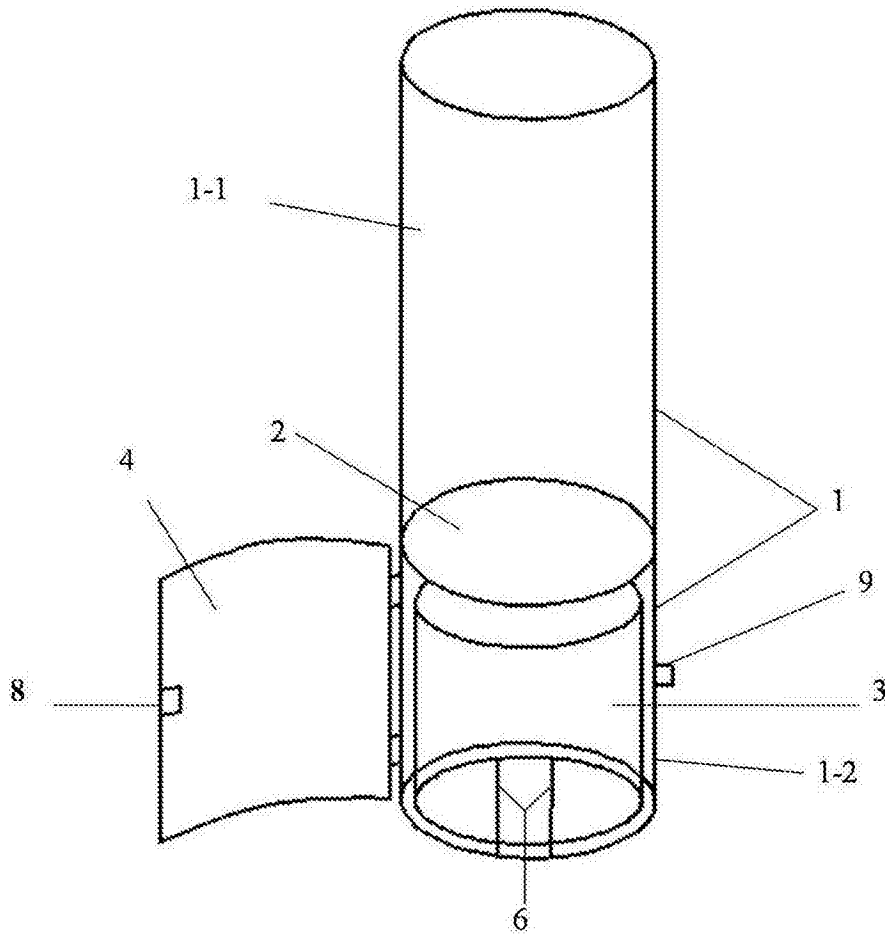


图1

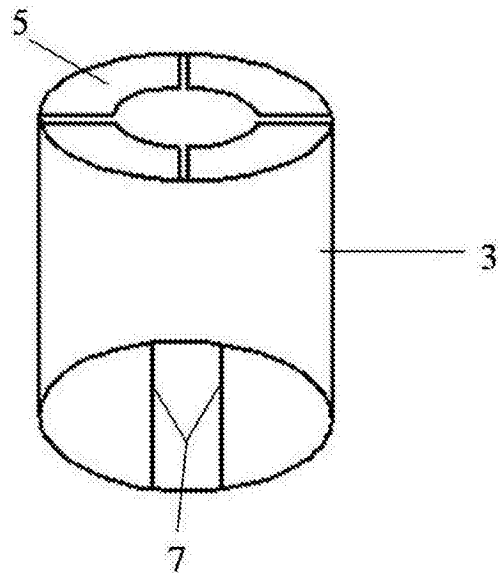


图2